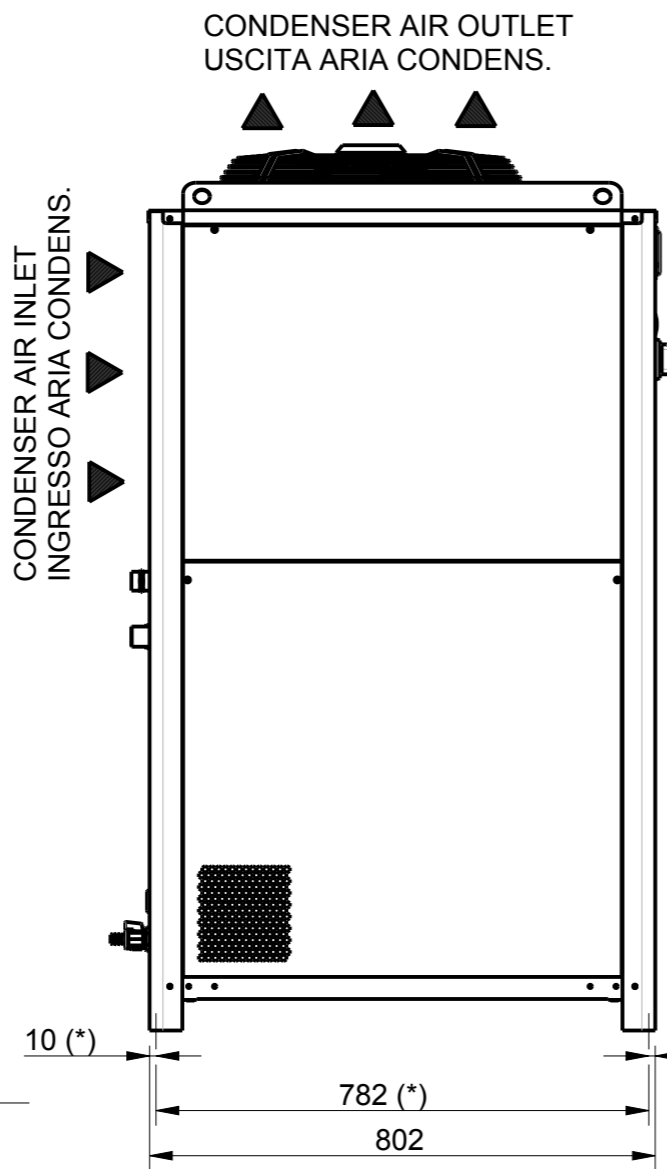
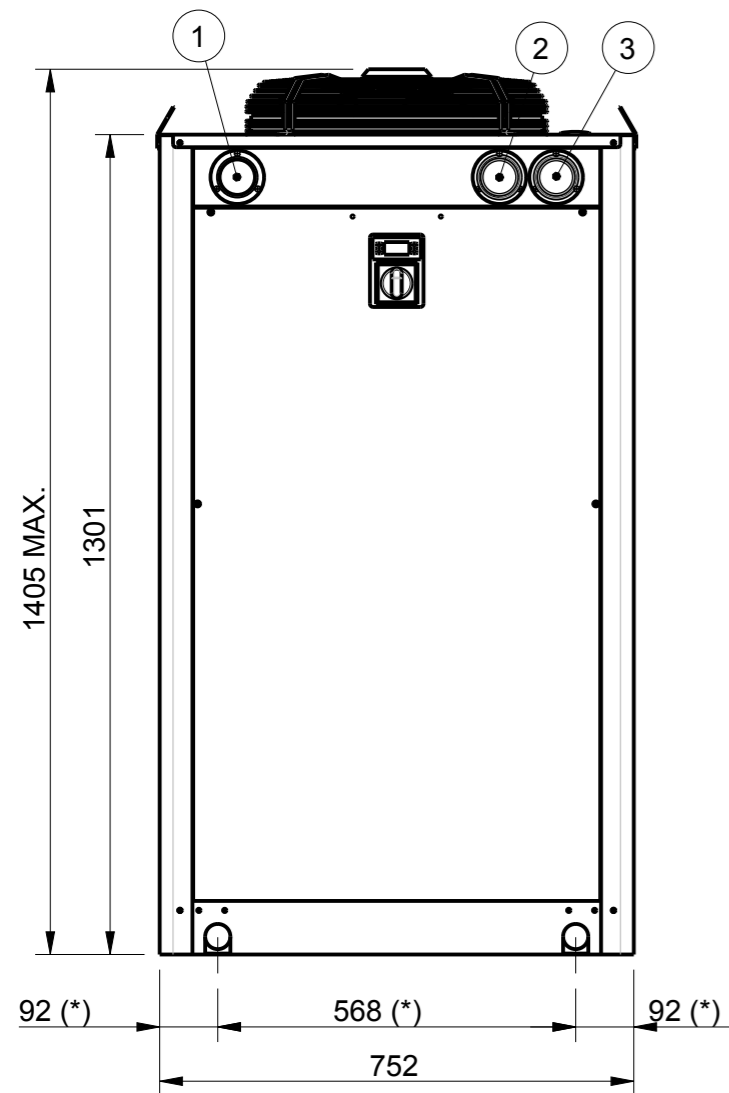
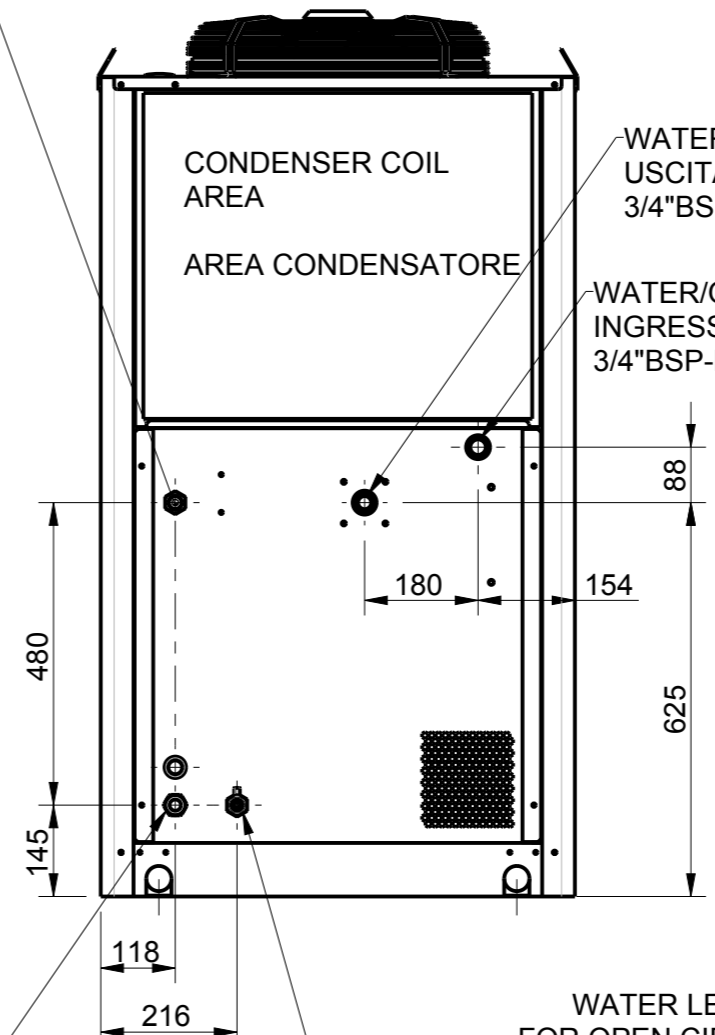


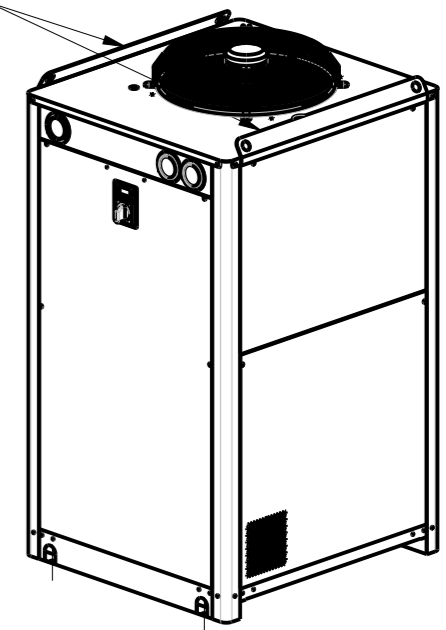
- 1 - WATER MANOMETER
- 2 - LOW PRESSURE REFRIGERANT MANOMETER
- 3 - HIGH PRESSURE REFRIGERANT MANOMETER



BLEED VALVE FOR CLOSED CIRCUIT VERSION
VALVOLA DI SFIATO PER VERSIONE A CIRCUITO CHIUSO



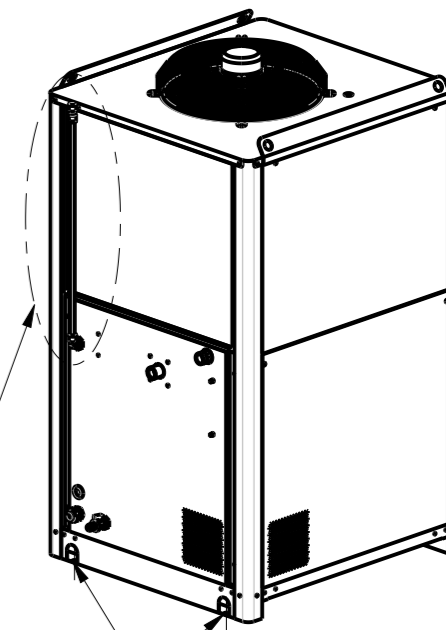
LIFTING EYEBOLTS
GOLFARI DI SOLLEVAMENTO



SCALA 0.050

ELECTR. SUPPLY CABLE INLET
INGRESSO CAVO ALIM. ELETTR.

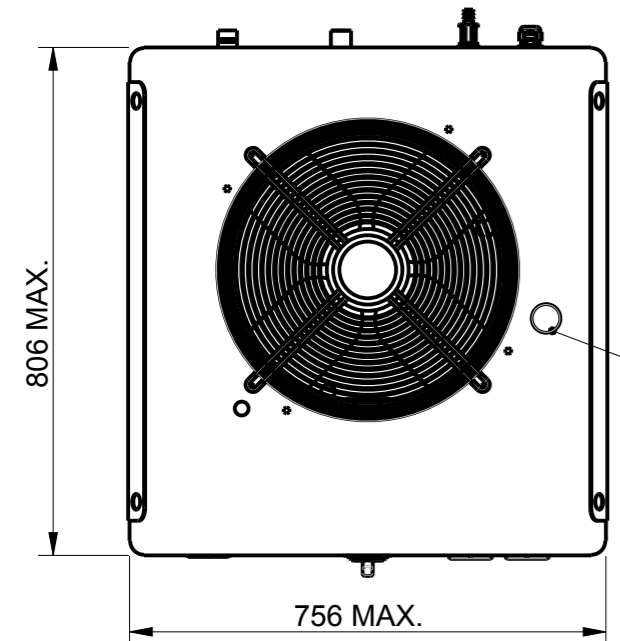
WATER LEVEL INDICATOR FOR OPEN CIRCUIT VERSION
INDICATORE LIVELLO ACQUA PER VERSIONE A CIRCUITO APERTO



SCALA 0.050

CIRCUIT WATER DISCHARGE
SCARICO ACQUA CIRCUITO

(*) N°4 x Ø 12
BASE FIXING HOLES POSITION
FORI FISSAGGIO BASE



WATER CHARGE FOR OPEN CIRCUIT VERSION
CARICO ACQUA PER VERSIONE A CIRCUITO APERTO

REV.		Firma Sign.	Data Date	Visto Checked	Tolleranza generale General tolerance UNI EN 22768-1 ISO2768-m	Sheet n° 1 of n° 1
Sostituisce disegno - Replaced drawing		N° prog. - Design N°	Modif. request N°	Material	Approval date 04/06/2014 09:56:00	Approvato da - Approved by BENIN
				Scala - Scale 0.083	Data - Date 04/06/2014 09:56:00	Dis. - Draftsman PRENDIN
Denominazione - Denomination OVERALL DIMENSION ICEP 007-010-014				Codice - Code	Destinazione - Destination	
Disegno - Drawing BMA014IN0A				REV. 01		