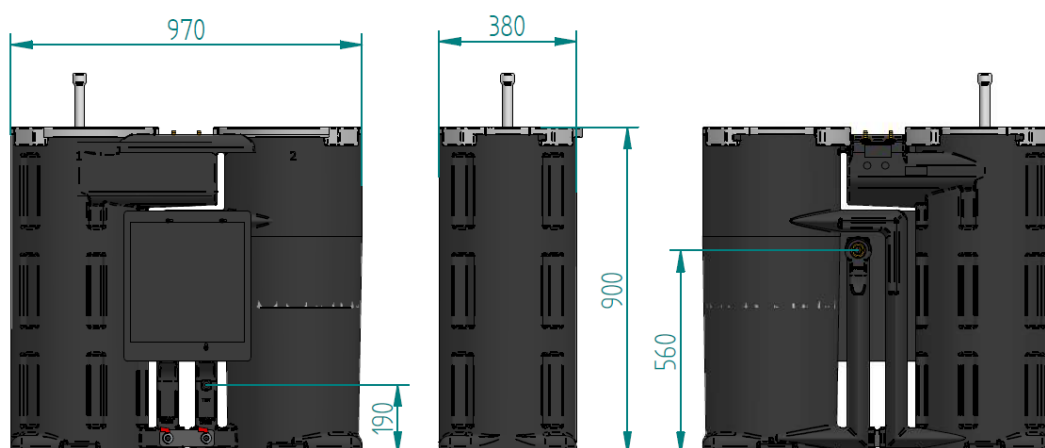


Produktspezifikation und Abmessungen

Öl/Wassertrenner Serie PREMIUM PLUS Typ PURE30

Für die Trennung fast aller Kompressor-
schmierstoffe.
Varianten für Trennung von Roto-Inject/
Xtend, Shell Corena Mol und Ultra Coolant

Kompressorleistung	30 m ³ /min.
Max. Ölaufnahme der Elemente	25 Liter
Weißes Hochleistungselement	2
Aktivkohle Element	1
Eingangsanschluß	1/2" (2*)
Ausgangsanschluß	1"
TEST Ventil	Ja
Gehäusematerial	PE
Gehäusefarbe	Schwarz
Deckel Farbe	Grau
Überlauf Warnanzeige	Ja
Elementlebensdauer Anzeige	Ja
Wartungsablassventil	Ja
TEST-kit enthalten	Ja
Erzielbarer Restölgehalt	<10 ppm
Einlaß und Auslaß-Schlauch-Rohrverbindungen	Inklusive
Mineralöl	Ja
Synthetiköl	Ja



pure! GmbH
Im Dachsstück 15, D-65549 Limburg
Telefon: +49 6431/4961240
Telefax: +49 6431/4961241
E-Mail: support@pure-gmbh.com