

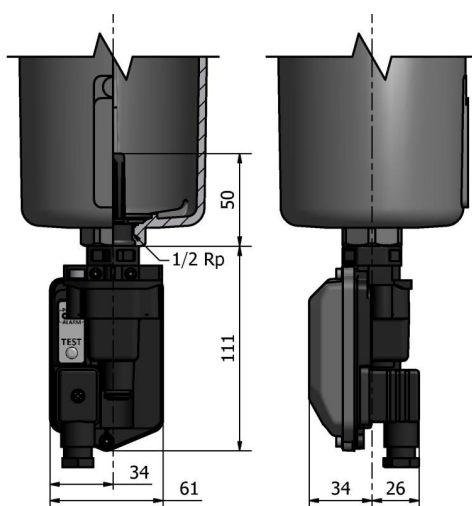
# Produktspezifikation und Abmessungen

## Kondensatableiter Serie E-TRONIC Typ EDI1050

Elektronisch niveaugesteuerter  
Kondensatableiter für Druckluftfilter bis  
max . 600m<sup>3</sup>/h

### Beschreibung

Die EDI1050 Ableiterserie wurde für die vollautomatische Ableitung von Kondensat oder anderen nicht aggressiven Medien aus dem Druckluft-System (1) entwickelt. Einsatzbereich ist die Verwendung an Druckluftfiltern. Im Boden des Filtergehäuses sammelt sich Kondensat an. Der Flüssigkeitsstand wird durch einen präzisen kapazitiven Füllstandssensor erfasst. Wenn das Niveau hoch genug ist, wird das Kondensat ohne Luftverluste aus dem System abgelassen. Der Ableiter ED1050 ist mit einer LED-Anzeige und Test-Taste ausgestattet. Optional ist eine Ausführung mit potentialfreien Kontakt erhältlich .



(1)Kondensat aus dem Druckluftsystem, enthält erhebliche Mengen an Schmieröl. Wir empfehlen dringend, dass Gerät an einen Öl/Wassertrenner anzuschließen. In den meisten Ländern ist der Ölgehalt im Abwasser gesetzlich geregelt.

### Technische Daten

	EDI1050-230V	EDI1050-C-230V	EDI1050-115V	EDI1050-C-115V
Spannungsversorgung	230 VAC	230 VAC	115 VAC	115 VAC
Druckstufe	PN16	PN16	PN16	PN16
max. Ablasskapazität	8l/h	8l/h	8l/h	8l/h
Temperaturbereich	1,5°C - 65°C	1,5°C - 65°C	1,5°C - 65°C	1,5°C - 65°C
Schutzart	IP54	IP54	IP54	IP54
Anschluss Einlass	G 1/2	G 1/2	G 1/2	G 1/2
Anschluss Auslass	8mm Schlauch	8mm Schlauch	8mm Schlauch	8mm Schlauch
Gewicht	0,3 kg	0,3 kg	0,3 kg	0,3 kg
Potenzialfreier Kontakt	nein	ja	nein	ja
Material Gehäuse	PA 6	PA 6	PA 6	PA 6
Material Sensor	PP	PP	PP	PP
Ventil	VA/Messing	VA/Messing	VA/Messing	VA/Messing
Dichtungen	NBR	NBR	NBR	NBR