

Produktspezifikation und Abmessungen

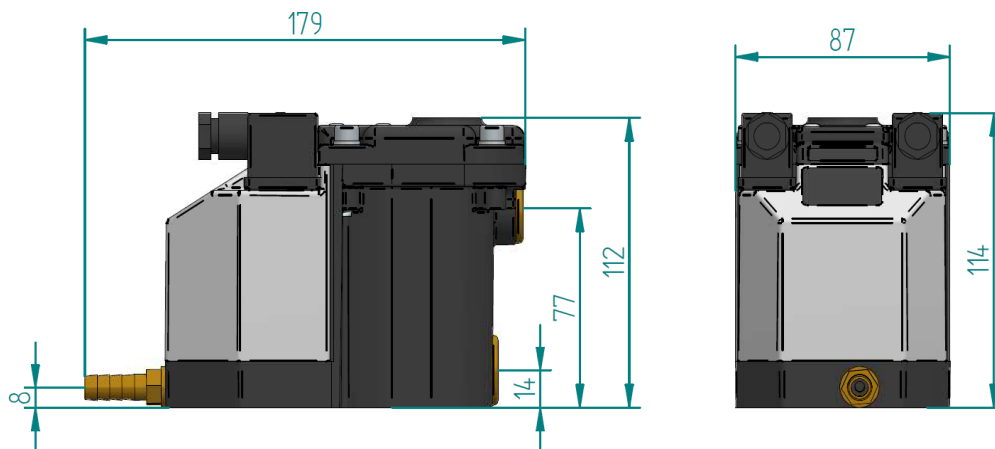
Kondensatableiter

Serie E-TRONIC

Typ ED6100-LED

Elektronisch niveaugesteuerter
Kondensatableiter mit Alarm für alle
Druckluft-Komponenten

Maximum Kompressor Leistung	100 m ³ /min.
Systemdruck	0 - 16 bar
Ventil Typ	2/2 Wege, direkt gesteuert
Ventil Nennweite	4 mm
Ventildichtung	FPM
Einlaß Anschluss	1/2" (BSP oder NPT), 3 Einlaß Optionen
Einlaß Höhe	11 cm (oben) und 7.5 & 1.5 cm (seite)
Auslaß Anschluss	1/4" BSP
Medium Temperatur	1 - 50 °C
Umgebungstemperatur	1 - 50 °C
Spannungsoptionen	230VAC / 115VAC / 24VAC / 24VDC
Stecker-Anschluss	DIN 43650-B
Ventilwartung möglich	Ja
TEST Funktion	Ja
Schutzart	IP65 (NEMA4)
Integriertes Sieb	Ja
Alarm Kontakt Optionen	(NC) Alarm normal geschlossen & (NO) Alarm normal
Gehäuse Material	offen Korrosionsbeständiges Aluminium
LED-Display	Ja



pure! GmbH
Im Dachsstück 15, D-65549 Limburg
Telefon: +49 6431/4961240
Telefax: +49 6431/4961241
E-Mail: support@pure-gmbh.com