

# Produktspezifikation und Abmessungen

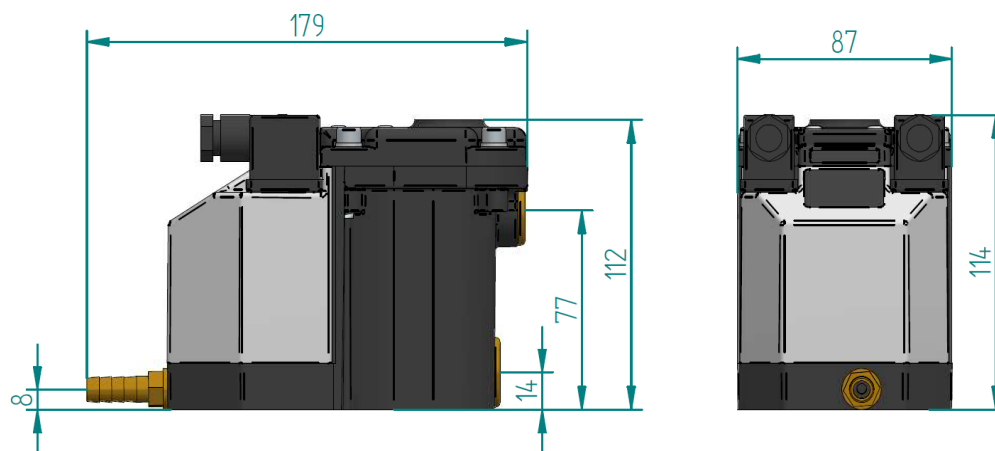
## Kondensatableiter

### Serie E-TRONIC

Typ ED6000

Elektronisch niveaugesteuerter  
Kondensatableiter mit Alarm für alle  
Druckluft-Komponenten

<b>Maximum Kompressor Leistung</b>	100 m <sup>3</sup> /min.
<b>Systemdruck</b>	0 - 16 bar
<b>Ventil Typ</b>	2/2 Wege, direkt gesteuert
<b>Ventil Nennweite</b>	4 mm
<b>Ventildichtung</b>	FPM
<b>Einlaß Anschluss</b>	1/2" (BSP oder NPT), 3 Einlaß Optionen
<b>Einlaß Höhe</b>	11 cm (oben) und 7.5 & 1.5 cm (seite)
<b>Auslaß Anschluss</b>	1/4" BSP
<b>Medium Temperatur</b>	1 - 50 °C
<b>Umgebungstemperatur</b>	1 - 50 °C
<b>Spannungsoptionen</b>	230VAC / 115VAC / 24VAC / 24VDC
<b>Stecker-Anschluss</b>	DIN 43650-B
<b>Ventilwartung möglich</b>	Ja
<b>TEST Funktion</b>	Ja
<b>Schutzart</b>	IP65 (NEMA4)
<b>Integriertes Sieb</b>	Ja
<b>Alarm Kontakt Optionen</b>	(NC) Alarm normal geschlossen & (NO) Alarm normal offen
<b>Gehäuse Material</b>	Korrosionsbeständiges Aluminium



pure! GmbH  
Im Dachsstück 15, D-65549 Limburg  
Telefon: +49 6431/4961240  
Telefax: +49 6431/4961241  
E-Mail: support@pure-gmbh.com