

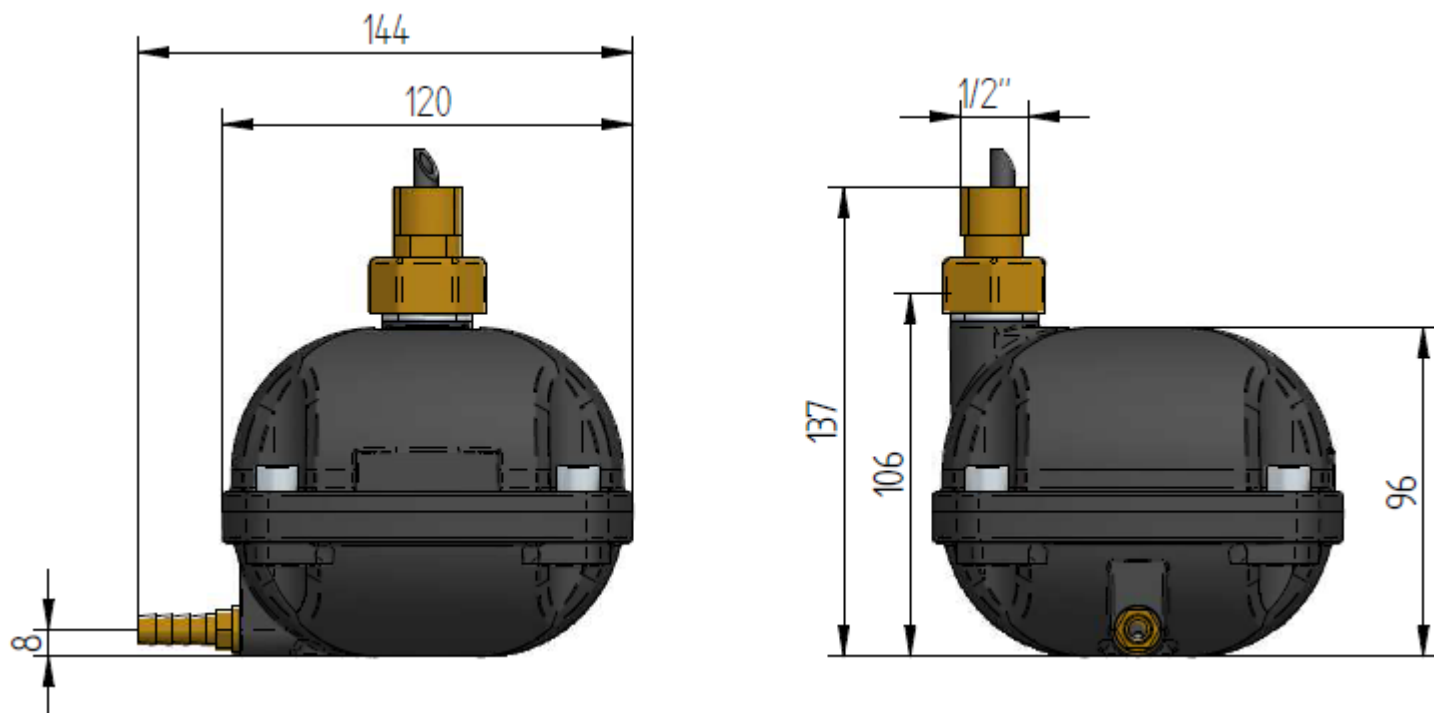
# Produktspezifikation und Abmessungen

## Kondensatableiter Serie EASYDRAIN

Typ ED1000-O

Stromlos magnetisch niveaugesteuerter  
Kondensatableiter für alle Druckluftfilter

<b>Max. Filter Kapazität</b>	Unbegrenzt
<b>Max. Abflußkapazität</b>	200 Liter Kondensat pro Stunde
<b>Systemdruck</b>	0 - 16 bar
<b>Ventil Typ</b>	2/2 Weg, direkt gesteuert
<b>Ventildichtung</b>	FPM
<b>Einlass Anschluß</b>	1/2" (BSP oder NPT)
<b>Auslass Anschluß</b>	1/8" BSP
<b>Einlass Höhe</b>	10 cm
<b>Medium Temperatur</b>	1 - 50 °C
<b>Umgebungstemperatur</b>	1 - 50 °C
<b>Ventilwartung möglich</b>	Ja
<b>Schutzart</b>	IP68 (NEMA6)
<b>Gehäuse Material</b>	Korrosionsbeständiges Aluminium, EP coating



pure! GmbH  
Im Dachsstück 15, D-65549 Limburg  
Telefon: +49 6431/4961240  
Telefax: +49 6431/4961241  
E-Mail: support@pure-gmbh.com