

Adsorptionstrockner

K-MT 35-95/D3

(Generation 3)



Betriebsanleitung

Revision 00—2018 /DE
Cod: 398H272182

Inhaltsverzeichnis

Maschinenpass	3
Allgemeine Informationen	4
Angaben zum Hersteller.....	4
Angaben zum Trockner	4
Über diese Betriebsanleitung.....	5
Zu Ihrer Sicherheit	6
Allgemeine Sicherheitshinweise.....	6
Bestimmungsgemäße Verwendung des Trockners.....	7
Schilder und Gefahrenbereiche am Trockner	8
Transportieren, aufstellen und lagern	10
Informationen zu Transportverpackungen	10
Was tun bei Transportschäden?	10
Trockner an den Aufstellort transportieren und aufstellen	11
Trockner lagern	13
Technische Produktbeschreibung	14
Übersichtsbezeichnungen	14
Funktionsbeschreibung	15
Verfügbare Optionen	17
Installieren	19
Voraussetzungen für die Installation	19
Verrohrung montieren	20
Elektrischen Anschluss installieren	21
In Betrieb nehmen	23
Voraussetzungen für die erste Inbetriebnahme	23
Einstellzeiten der Betriebsphasen.....	24
Übersicht über die Bedien- und Anzeigeelemente	24
Trockner in Betrieb nehmen.....	27
Fahrweise ändern	29
Betrieb überwachen	30
Bei Drucktaupunkt-Steuerung (Option).....	30
Trockner außer Betrieb nehmen und wiederanfahen	31
Trockner im Notfall außer Betrieb nehmen.....	31
Trockner drucklos machen und außer Betrieb nehmen	31
Wenn Arbeiten an der elektrischen Anlage durchgeführt werden sollen.....	32
Wiederanfahen.....	32
Trockner warten und instandhalten	33
Hinweise zur Wartung	33
Regelmäßige Wartungsintervalle.....	34
Tägliche Wartungsarbeiten	36
Alle 12 Monate fällige Wartungsarbeiten	36
Hinweise zu weiteren Wartungsarbeiten	39
Störungen erkennen und beseitigen	40
Übersicht der Störungen.....	40
Anhang mit technischen Unterlagen	44
Technische Daten	45

Ersatz- und Verschleißteilliste	46
Anzugsmomente	48
Logikplan der Steuerung.....	49
Fließschema.....	51
Maßzeichnung	52

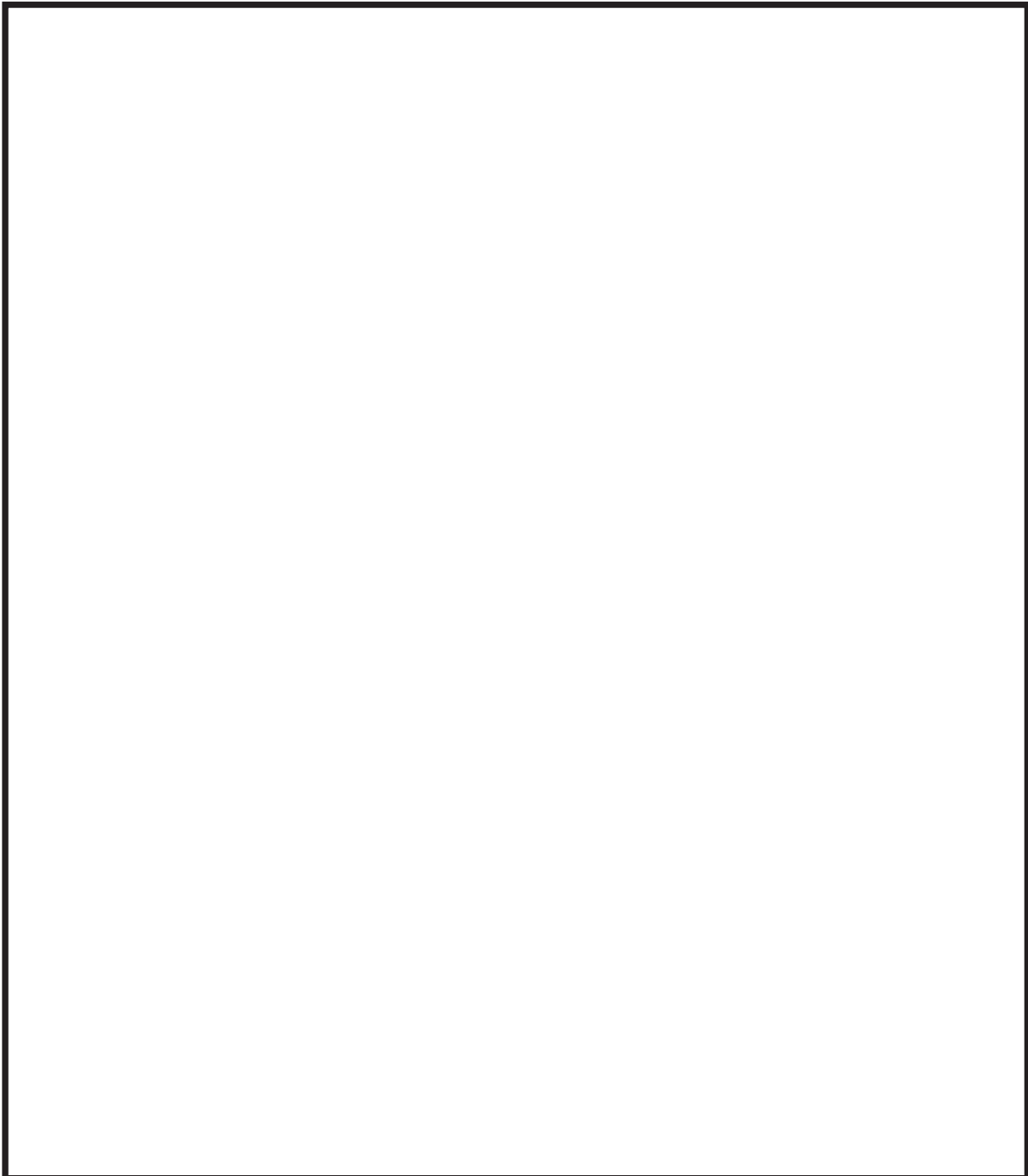
Maschinenpass

Es liegt in der Verantwortung des Betreibers,

- ◇ offen gelassene Gerätedaten erstmalig einzutragen,
- ◇ diese Gerätedaten stets aktuell zu halten

Die oben aufgeführten Gerätedaten ermöglichen es, den Trockner und seine Komponenten einwandfrei zu identifizieren und erleichtern Servicemaßnahmen wesentlich.

Weitere wichtige Daten zu dem Trockner, wie die Angaben zum zulässigen Betriebsüberdruck und zum elektrischen Anschluss, finden Sie auf dem Typenschild (Lage des Typenschildes siehe Seite 8)



Allgemeine Informationen

Angaben zum Hersteller

Name und Anschrift

Parker Hannifin Manufacturing S.r.l.

Sede Legale: Via Privata Archimede, 1- 2009 Corsico (MI) Italy

Sede Operativa: Gas Separation and Filtration Division EMEA - Strada Zona Industriale, 4
35020 S.Angelo di Piove (PD) Italy

tel +39 049 971 2111- fax +39 049 9701911

Web-site: www.parker.com/hzd

e-mail: technical.support.hiross@parker.com

Angaben zum Trockner

Lieferumfang

Standard-Trockner*, bestehend aus

- ◇ 2 Behältern, mit Trockenmittel gefüllt
- ◇ 1 Vorfilter
- ◇ 1 Nachfilter
- ◇ Verrohrung und Schalldämpfer
- ◇ Steuerung

Begleitende Dokumente

- ◇ Betriebsanleitung (vorliegend)
- ◇ technische Unterlagen (siehe Anhang)
- ◇ Elektroschaltpläne (als separates Dokument)
- ◇ Betriebsanleitung für installierte Filter (als separates Dokument)

Hinweise zu Begleitdokumenten

Begleitende Unterlagen, beispielsweise Betriebsanleitungen für Optionen oder zugehörige Komponenten, müssen in jedem Fall beachtet werden. Sie enthalten zusätzliche Informationen wie beispielsweise zur Wartung und sind daher für den sicheren Betrieb der Anlage erforderlich.

* Projektierte Trockner verfügen ggf. über installierte Sonderkomponenten.

Über diese Betriebsanleitung

Diese Betriebsanleitung enthält grundlegende Hinweise zum sicheren Gebrauch des Trockners.

Verwendete Zeichen und Symbole

► Arbeitsschritte, die Sie in der angegebenen Reihenfolge durchführen sollen, sind mit schwarzen Dreiecken gekennzeichnet.

◇ Mit einem Kästchen werden Aufzählungen gekennzeichnet.

Hinweis:

Diese Hinweise geben Ihnen Tipps zum sicheren und effizienten Umgang mit Maschinen und Einrichtungen.



Achtung!

Diese Sicherheitshinweise warnen Sie vor Sachschäden und helfen Ihnen, diese zu vermeiden.



Gefahr!

Diese grau hervorgehobenen Gefahrenhinweise warnen Sie vor Verletzungen und/oder Lebensgefahren; Gefahrenhinweise helfen Ihnen, schwere oder lebensbedrohliche Situationen für Sie oder Dritte zu vermeiden.

Zielgruppe dieser Betriebsanleitung

Diese Betriebsanleitung richtet sich an alle Personen, die Arbeiten an und mit dem Trockner verrichten. Wir gehen davon aus, dass es sich bei diesen Personen um Fachpersonal, z. B. Schlosser oder Elektriker handelt.

Zum Umgang mit der Betriebsanleitung

Die Betriebsanleitung muss ständig am Einsatzort des Trockners zur Verfügung stehen. Wir empfehlen, eine Kopie anzufertigen und diese an einem gut zugänglichen Ort in der Nähe des Trockners bereitzuhalten. Das Original bitte sorgfältig aufbewahren.

Zu Ihrer Sicherheit

Der Trockner ist nach dem Stand der Technik und den anerkannten sicherheitstechnischen Regeln gebaut. Dennoch besteht bei seiner Verwendung die Gefahr von Personen- oder Sachschäden, wenn er

- ◇ von nicht qualifiziertem Personal bedient wird,
- ◇ nicht bestimmungsgemäß eingesetzt wird,
- ◇ unsachgemäß instandgehalten oder gewartet wird.

Hinweis:

Bitte beachten Sie bei Ihrer Arbeit mit dem Trockner zu Ihrer eigenen Sicherheit und zur Vermeidung von Maschinenschäden die Informationen und Sicherheitshinweise in dieser Betriebsanleitung.

Allgemeine Sicherheitshinweise



Warnung vor schlagartigem Luftausstoß!

Während der Expansion entweicht der Druck schlagartig über den Schalldämpfer:

- ◇ Es entsteht ein lautes Expansionsgeräusch, das Ihr Gehör schädigen kann.
- ◇ Im Luftstrom mitgerissene Partikel können Ihre Augen oder Haut verletzen. Tragen Sie daher stets Augen- und Gehörschutz, wenn Sie sich im Bereich des Trockners aufhalten!



Gefahr durch plötzlich entweichenden Druck!

Niemals Teile des Trockners entfernen oder sonstige Manipulationen vornehmen, solange die Anlage unter Druck steht! Plötzlich entweichender Druck kann schwere Verletzungen verursachen.

Vor Arbeiten am Trockner zuerst die Anlage drucklos machen.



Verletzungsgefahr durch spannungsführende Teile!

Die Kabel der elektrischen Zuleitung und von Fremdleitungen stehen auch nach dem Ausschalten des Trockners unter Spannung und können bei Berührung schwere Verletzungen verursachen! Vor Arbeiten an der elektrischen Anlage die elektrische Zuleitung und alle Fremdleitungen spannungsfrei machen!

Qualifikation des Personals

Mit den in dieser Betriebsanleitung genannten Arbeiten an dem Trockner darf nur autorisiertes und qualifiziertes Fachpersonal beauftragt werden.

Umbauten und Veränderungen

An dem Trockner dürfen keine Umbauten und Veränderungen vorgenommen werden, die nicht vom Hersteller genehmigt wurden! Ungenehmigte Änderungen können die Betriebssicherheit des Trockners einschränken und Sachschäden oder Verletzungen zur Folge haben.

Zum Umgang mit dem Trockenmittel

Die verwendeten Trockenmittel sind gesundheitlich unbedenklich. Beim Befüllen und Entleeren der Hohlprofilbehälter mit Trockenmittel kann es jedoch zu erhöhter Staubentwicklung kommen. Beachten Sie dabei die folgenden Hinweise:

- ◇ Beim Einfüllen von Trockenmittel Staubmaske und Augenschutz tragen!
- ◇ Nach Verschütten das Trockenmittel sofort aufnehmen. Es besteht Rutschgefahr!

Demontage und Entsorgung

- ◇ Entsorgen Sie alle Teile des Trockners, das Trockenmittel und alle anderen Betriebsstoffe umweltgerecht und gemäß den aktuellen gesetzlichen Vorschriften.

Bestimmungsgemäße Verwendung des Trockners

Der Trockner ist ausschließlich zum Trocknen von Druckluft bestimmt. In Abhängigkeit von definierten Eingangsbedingungen trocknet er komprimierte Luft für die industrielle Verwendung.

Der Trockner ist ausgelegt für Druckluft, die frei ist von aggressiven Wasser-, Öl- und Feststoffbestandteilen.

Der Trockner ist standardmäßig für die wettergeschützte Aufstellung innerhalb eines Gebäudes bestimmt.

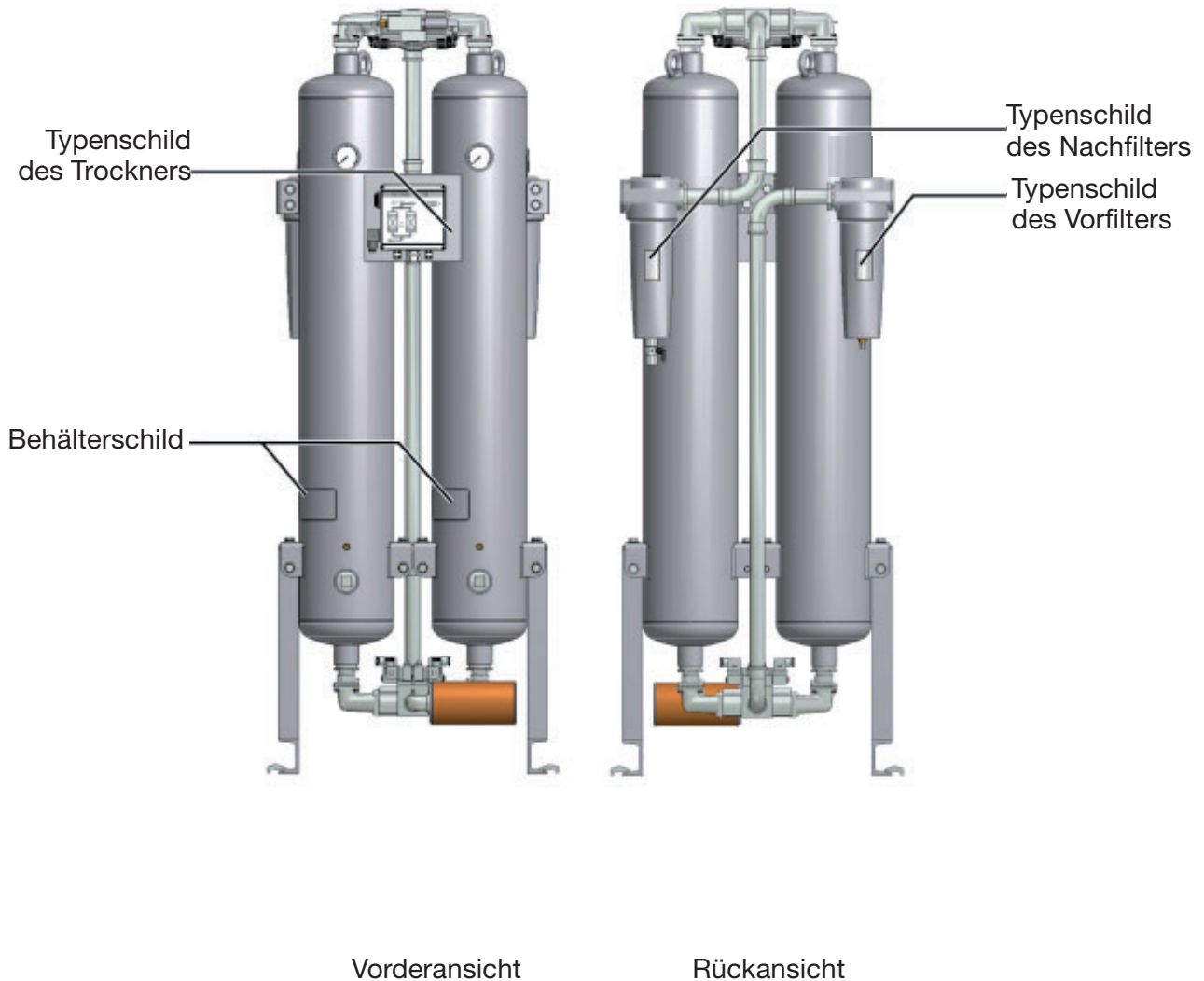
Der Trockner darf nur gemäß den Daten auf dem Typenschild und unter den vertraglich geregelten Bedingungen betrieben werden.

Naheliegender Missbrauch

Der Trockner darf nicht als Steighilfe missbraucht werden! Verrohrungen, Ventile und dergleichen sind für solche Beanspruchungen nicht ausgelegt. Sie könnten brechen, abreißen oder anderweitig beschädigt werden.

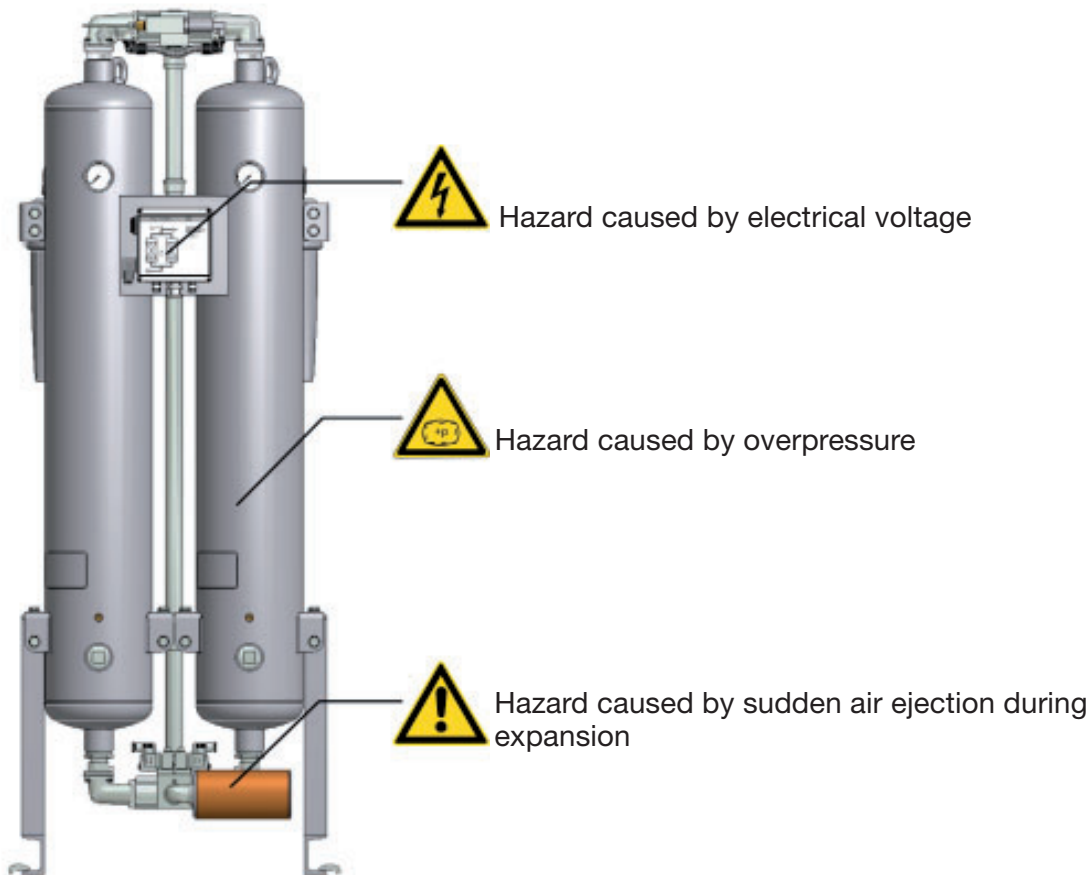
Schilder und Gefahrenbereiche am Trockner





Schilder und Hinweise



Bitte beachten Sie diese Schilder am Trockner. Halten Sie sie vollständig und stets in lesbarem Zustand.

Gefahrenbereiche am Trockner



Symbol	Gefahrenbereich
	<p>Warnung vor gefährlicher elektrischer Spannung</p> <p>Verschiedene Teile des Trockners führen elektrischen Strom. Diese Teile dürfen nur von autorisiertem Fachpersonal angeschlossen, geöffnet und gewartet werden.</p>
	<p>Warnung vor Überdruck</p> <p>Der gesamte Trockner steht unter Druck. Vor Arbeiten die Anlage drucklos machen.</p>
	<p>Warnung vor schlagartigem Luftausstoß</p> <p>Bei der Druckentlastung der Hohlprofilbehälter strömt die Luft schlagartig aus dem Schalldämpfer.</p> <ul style="list-style-type: none"> ◇ Dabei entsteht ein lautes Expansionsgeräusch. ◇ Durch mitgerissene Partikel besteht erhebliche Verletzungsgefahr der Augen. <p>Am Trockner stets Augen- und Gehörschutz tragen.</p>
	<p>Rutschgefahr</p> <p>Beim Entleeren und Befüllen der Hohlprofilbehälter mit Trockenmittel besteht Rutschgefahr durch verschüttetes Trockenmittel.</p>

Transportieren, aufstellen und lagern



Gefahr durch nicht sachgemäßen Transport!

Der Trockner darf nur durch autorisiertes und qualifiziertes Fachpersonal transportiert werden. Beim Transportieren sind die gültigen nationalen Vorschriften zur Unfallverhütung einzuhalten. Andernfalls besteht die Gefahr von Personenschäden.

Die Aufkleber und Hinweise auf der Verpackung des Trockners müssen stets beachtet werden.

◇ Nur geeignete und technisch einwandfreie Hebezeuge mit ausreichender Tragkraft verwenden.

◇ Trockner während des Transports sorgfältig gegen Umfallen sichern.

Der Hersteller haftet nicht für Schäden, die durch unsachgemäße Lagerung oder unsachgemäßen Transport entstehen. Beachten Sie deshalb bitte die folgenden Hinweise und die Hinweise zur Lagerung auf Seite 13.

Informationen zu Transportverpackungen

Je nach Transportart wird der Trockner in unterschiedlichen Verpackungen angeliefert:

◇ Alle Transportarten: Die Öffnungen des Trockners sind mit Stopfen verschlossen.

◇ Zusätzlich beim Transport per Flugzeug: Der Trockner ist in einer Holzkiste verpackt.

◇ Zusätzlich beim Transport per Schiff: Der Trockner ist in einer Folie und in einer Holzkiste verpackt

Bei unbeschädigter Verpackung

▶ Die unbeschädigte Verpackung erst am endgültigen Aufstellungsort entfernen, da sie Schutz vor Witterungseinflüssen bietet.

Was tun bei Transportschäden?

▶ Kontrollieren Sie, ob nur die Verpackung oder auch der Trockner selbst beschädigt wurde.

▶ Senden Sie unverzüglich eine schriftliche Schadensmitteilung an den Transporteur.

▶ Setzen Sie sich zwecks Schadensaufnahme bitte auch umgehend mit dem Hersteller in Verbindung.



Achtung!

Einen beschädigten Trockner nicht in Betrieb nehmen! Schadhafte Bauteile können zu Funktionsstörungen führen und möglicherweise weitere Schäden verursachen.

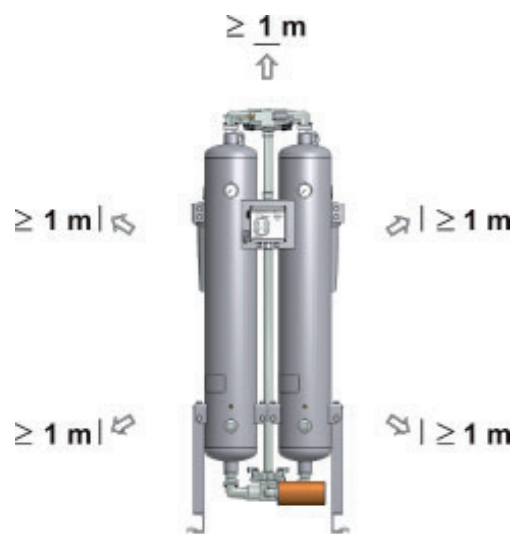
Trockner an den Aufstellort transportieren und aufstellen

Anforderungen an den Aufstellort

Die Bedingungen am Aufstellort haben großen Einfluss auf die Funktions-tüchtigkeit des Trockners und die Standzeit des Trockenmittels. Um einen möglichst dauerhaften, wartungs-armen Betrieb zu gewährleisten, muss der Aufstellort die folgenden Anforderungen erfüllen:

- ◇ Der Aufstellort muss wettergeschützt innerhalb eines Gebäudes sein. Trockner vor Feuchtigkeit schützen.
- ◇ Die Umgebungstemperatur darf nicht unter +1,5 °C liegen.
- ◇ Bei der Wahl des Aufstellortes muss die Geräuschemission des Trockners berücksichtigt werden.
- ◇ Die Stellfläche muss eben, fest und vibrationsfrei sein. Sie muss die erforderliche Tragfähigkeit für das Gewicht des Trockners besitzen. Das Gewicht des Trockners ist in den technischen Daten im Anhang angegeben.
- ◇ Der Trockner sollte mit einem ausreichenden Abstand nach oben, zu den Seiten und nach hinten aufgestellt werden, um Wartungsarbeiten und den Wechsel des Trockenmittels ungehindert durchführen zu können (siehe Abbildung).

Lassen Sie im Zweifelsfall den Aufstellort durch Fachleute begutachten. Bei Fragen zum Aufstellort wenden Sie sich an den Hersteller. (auf Seite 4



Erforderlicher Abstand nach oben und zu den Seiten = min. 1 m

Transportieren mit Hubwagen oder Gabelstapler

Warnung vor Sachschäden!



Der Trockner wird stehend auf einer Transportpalette geliefert. Er ist oberseits durch eine Kartonage geschützt. Oberseite und Seiten sind für mechanische Belastungen nicht ausgelegt. Oberseite daher nicht belasten. Nicht stapeln. Transportieren Sie den Trockner daher immer mittels Hubwagen oder Gabelstapler.

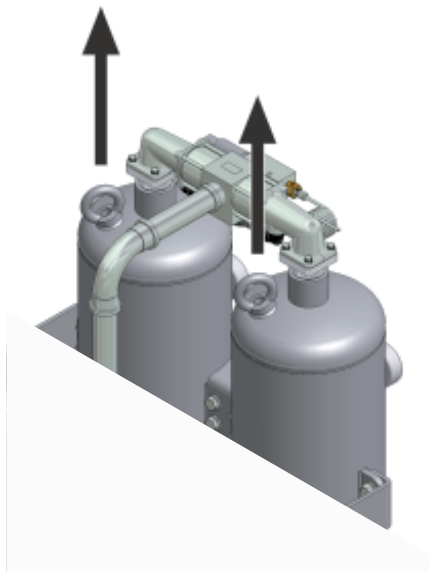
Der Transport des Trockners sollte in aufrechter Lage durchgeführt werden.

- ▶ Sichern Sie den Trockner auf dem Hubwagen oder Gabelstapler gegen Verrutschen.
- ▶ Transportieren Sie den Trockner an seinen Aufstellort.

Trockner aufstellen**Achtung!**

Benutzen Sie stets die Transportösen an den Behälteroberseiten um den Trockner anzuheben. Verwenden Sie zum Anheben einen Tragbalken mit geeignetem Führungsabstand. Dadurch können die Behälter nicht die obere Rohrbrücke zusammendrücken.

- ▶ Entfernen Sie die Verpackung des Trockners.
- ▶ Schlagen Sie ein geeignetes Hebezeug an den Transportösen der Behälter an (siehe Abbildung I).
- ▶ Richten Sie den Trockner auf und positionieren Sie ihn an seinem Aufstellort (siehe Abbildung).
- ▶ Heben Sie den Trockner an (siehe Abbildung II) und entfernen Sie die Transportpalette.
- ▶ Positionieren Sie den Trockner an seinem Aufstellort.



I: Transportöse am Druckbehälter



II: Aufstellen mit Kran

Trockner verankern

- ▶ Den Trockner mit geeignetem Befestigungsmaterial im Boden verankern.
- ▶ Bei vibrierenden Untergründen: Den Trockner auf entsprechende Schwingungsdämpfer stellen.

Trockner lagern

Wenn der Trockner längere Zeit gelagert werden soll, müssen die folgenden Bedingungen an den Lagerort erfüllt sein:

- ◇ Der Trockner darf nicht im Freien gelagert werden.
- ◇ Der Lagerraum muss trocken sein.
- ◇ Der Lagerraum muss staubfrei sein, oder der Trockner muss mit einer Plane abgedeckt werden.
- ◇ Der Lagerraum muss eine Umgebungstemperatur von mindestens +1 °C aufweisen.

Um den Trockner einzulagern, gehen Sie wie folgt vor:

- ▶ Trockner außer Betrieb nehmen, wie auf Seite 31 beschrieben.
- ▶ Sicherstellen, dass das betreiberseitig installierte Drucklufteintritts- und das betreiberseitig installierte Druckaustrittsventil geschlossen ist und dass der Trockner drucklos ist.
- ▶ Trockner vom Druckluftnetz trennen.
- ▶ Trockner von der elektrischen Netzversorgung sowie ggf. von Fremdleitungen trennen.
- ▶ Drucklufteintritts- und Druckluftaustrittsöffnungen am Trockner zum Schutz gegen Verschmutzung mit Folie oder ähnlichem verschließen.
- ▶ Trockner nach Möglichkeit mit einer Plane abdecken.

Der Trockner kann nun langfristig gelagert werden.

Hinweis:

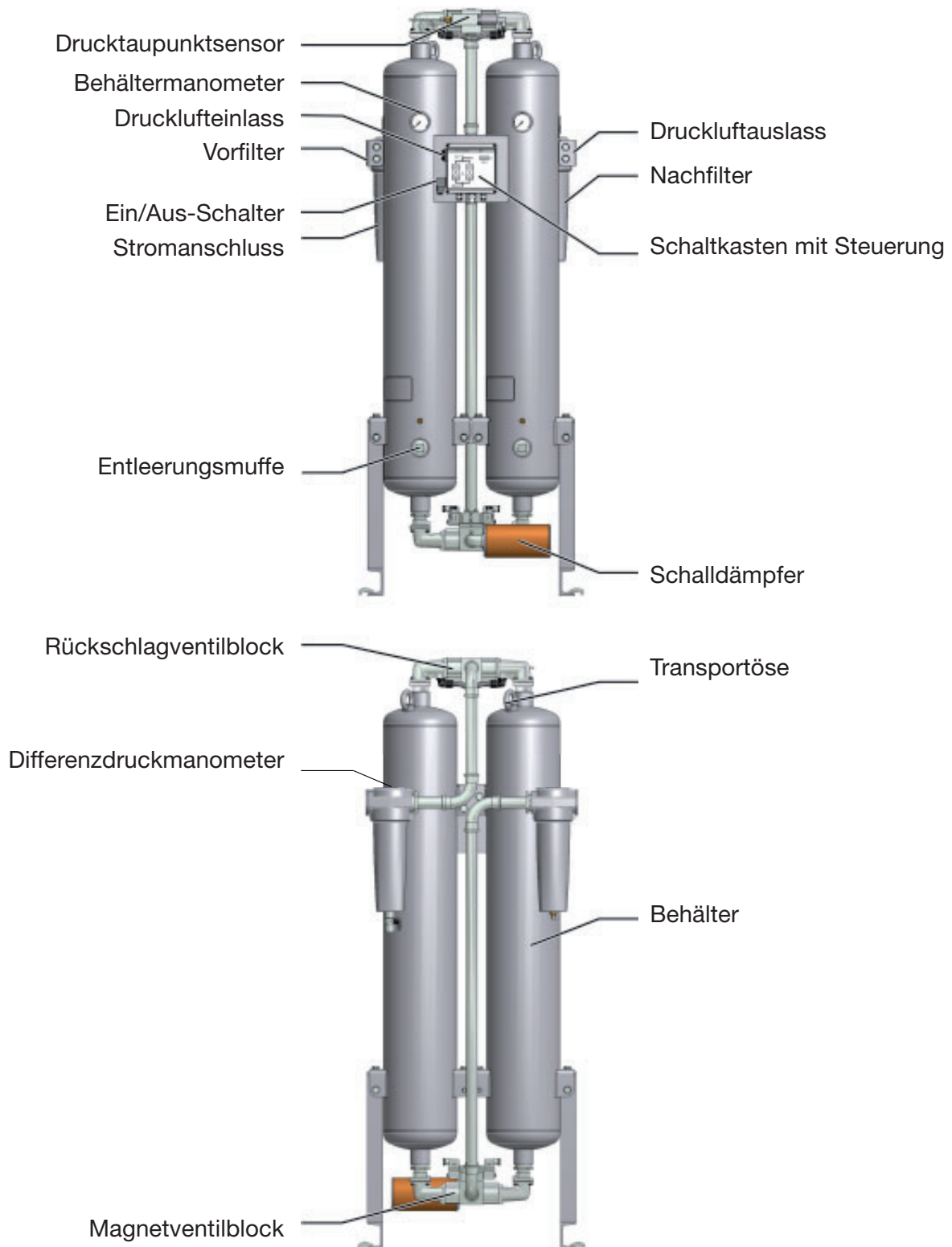
Wenn Sie den Trockner nach längerer Lagerzeit wieder in Betrieb nehmen, gehen Sie bitte so vor, wie bei der ersten Inbetriebnahme (siehe Seite 27).

Trockenmittel lagern

- ▶ Trockenmittel nicht im Freien lagern.
- ▶ Trockenmittel gut vor Feuchtigkeit schützen.

Technische Produktbeschreibung

Übersichtsbezeichnungen



*Projektierte Trockner sind ggf. abweichend im Aufbau (dann vgl. auch beiliegende Maßzeichnung)

Funktionsbeschreibung

Der Trockner trocknet die vom Kompressor angelieferte Druckluft und stellt sie für die industrielle Verwendung zur Verfügung.

Vorfilter reinigen die Druckluft von Staub, Schmutz, Öl- und Wassertröpfchen, bevor die Druckluft den Trockner erreicht. Vorfilter dienen damit auch der Verlängerung der Trockenmittelstandzeit.

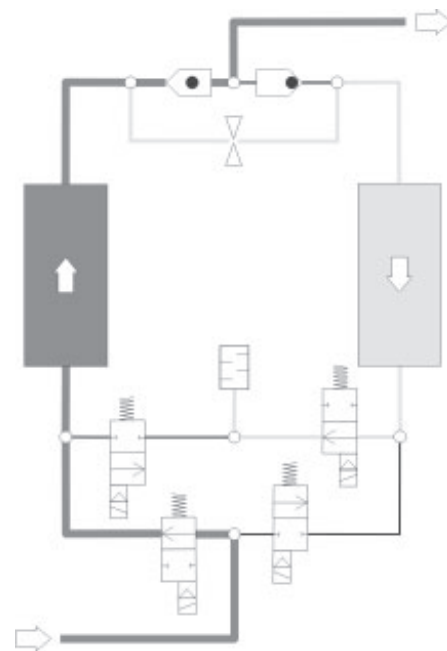
Nachfilter reinigen die Druckluft von Trockenmittelabrieb, bevor sie dem Druckluftnetz zugeführt wird.

In den zwei Kammern des Hohlprofilbehälters befindet sich äußerst poröses Trockenmittel, mit dem der Druckluft die Feuchtigkeit entzogen und wie in einem Schwamm gespeichert wird. Die gespeicherte Feuchte wird dem Trockenmittel anschließend wieder entzogen und der Umgebung zugeführt.

Die beiden Kammern befinden sich dazu abwechselnd in unterschiedlichen Betriebszuständen. Während in der einen die Druckluft entfeuchtet wird (Adsorption), wird in der anderen das feuchte Trockenmittel für eine erneute Beladung vorbereitet (Regeneration). Diese beiden bei der Druckluft-aufbereitung parallel ablaufenden Zustände sind nachfolgend beschrieben.

Adsorption

Über einen Kompressor wird feuchte Druckluft an den Vorfilter angeliefert. Von dort aus durchströmt die Druckluft die adsorbierende, unter Druck stehende Kammer von unten nach oben. Dabei entzieht das Trockenmittel der Luft die Feuchtigkeit. Die trockene Druckluft wird über den Nachfilter dem Leitungsnetz zugeführt.



Die Adsorption ist hier in der linken Kammer dargestellt

Regeneration (parallel zur Adsorption ablaufend)

Gleichzeitig wird die andere Kammer zur erneuten Aufnahme von Feuchtigkeit vorbereitet. Diesen Vorgang nennt man Regeneration. Die Regeneration ist in drei Phasen unterteilt: Expansion, Entfeuchtung und Druckaufbau.

Bei der Option Drucktaupunkt-Steuerung folgt der Regeneration eine weitere Phase, die Standby-Phase.

Expansionsphase

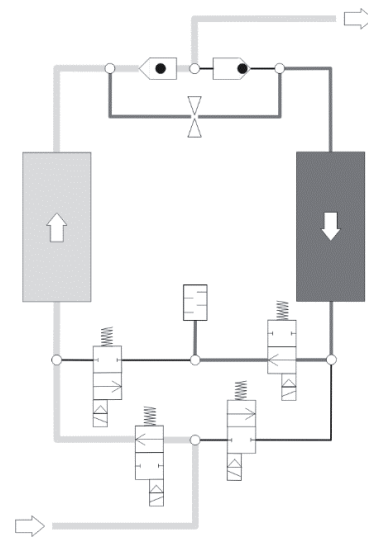
Während der Expansion wird der Druck in der rechten Kammer innerhalb einiger Sekunden über den Schalldämpfer bis auf Umgebungsdruck entspannt. Das Ausströmen der Druckluft macht sich durch ein plötzliches starkes Strömungsgeräusch am Schalldämpfer bemerkbar.

Entfeuchtungsphase

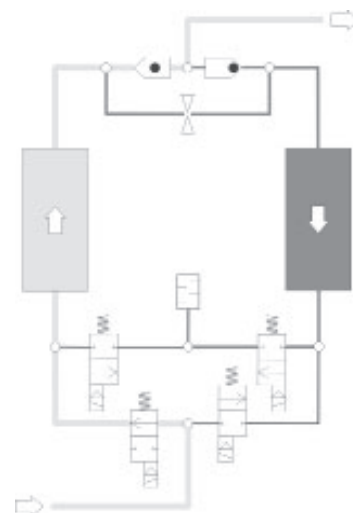
Vor dem Austritt zum Leitungsnetz wird getrocknete Druckluft abgezweigt. Mittels einer Blende wird ein Teilstrom erzeugt, so dass dieses Regenerationsgas die auf Umgebungsdruck entspannte Kammer durchströmt. Die im Trockenmittel gespeicherte Feuchtigkeit wird von dem Luftstrom aufgenommen und über den Schalldämpfer ins Freie geführt.

Druckaufbauphase

Nach der Entfeuchtung wird der Druck in der fertig regenerierten Kammer auf den Betriebsüberdruck gebracht, so dass die Umschaltung von Regeneration auf Adsorption auf Betriebsdruckniveau stattfinden kann.



Die Regeneration ist hier rechts dargestellt



Druckaufbau

Standby-Phase (bei Option Drucktaupunkt-Steuerung)

In der Standby-Phase wartet die fertig regenerierte und zur Feuchteaufnahme bereite Kammer auf die Umschaltung. Die Umschaltung erfolgt, sobald der gemessene Drucktaupunkt am Druckluftaustritt den eingestellten Umschaltwert erreicht hat.

Umschaltung

Wenn das Trockenmittel in der adsorbierenden Kammer genügend Feuchtigkeit aufgenommen hat, erfolgt die Umschaltung zwischen den Kammern. Nach der Umschaltung wiederholt sich der oben beschriebene Vorgang, wobei jetzt die Adsorption und die Regeneration in der jeweils anderen Kammer stattfinden.

Verfügbare Optionen

Für den Trockner sind folgende Optionen verfügbar:

- ◇ Anfahrvorrichtung
- ◇ Signalkontakte der Steuerung und Kompressorgleichlauf
- ◇ Regenerationsgasrückführung
- ◇ Drucktaupunkt-Steuerung
- ◇ Feinfilterschalldämpfer
- ◇ Blendenkit

Anfahrvorrichtung

Eine Anfahrvorrichtung besteht im wesentlichen aus einer Druckhalte-vorrichtung, die hinter dem Trockner angeordnet ist. Mit der Druckhaltevorrichtung wird erreicht, dass sich Druck im Trockner aufbauen und die Adsorption ablaufen kann.

Sie wird immer dann benötigt, wenn hinter dem Trockner ein leerer Druckluftspeicher oder ein leeres Druckluftnetz gefüllt werden muss (z. B. nach Wochen-endabschaltungen und wenn der Druck im Druckluftnetz häufig deutlich unter den angegebenen Betriebsdruck sinken kann).

Signalkontakte der Steuerung & Kompressorgleichlauf

Standardmäßig ist die Steuerung mit einem Digitaleingang zum Kompressor-gleichlaufbetrieb des Trockners ausgestattet. Dies erlaubt bei diskontinuierlichem Kompressorbetrieb den zeitgleichen und daher effizienten Trocknerbetrieb.

Mit Hilfe des Kompressorgleichlaufs lassen sich Energiekosten verringern, denn der Betrieb des Trockners erfolgt abhängig vom Betrieb des Kompressors.

Die Kompressorgleichlaufsteuerung ist der Drucktaupunktsteuerung (siehe unten) übergeordnet. Wenn beide Optionen realisiert sind, wird die Kompressorgleichlaufsteuerung vorrangig behandelt.

Zusätzlich ist die Ausstattung der Steuerung mit einem Betriebsmeldekontakt möglich. Der Trocknerbetrieb kann so extern überwacht werden. Bei der Option Drucktaupunkt-Steuerung ist dieser Kontakt standardmäßig vorhanden; er dient zusätzlich zur Ausgabe der Betriebsmeldung auch noch zur Ausgabe eines Drucktaupunkt-Alarms.

Regenerationsgasrückführung

Die Regenerationsgasrückführung dient bei ausgeschaltetem Kompressor zur Weiterführung der Regeneration, wenn nach dem Trockner ein genügend grosses Druckluftvolumen vorhanden ist. Die Weiterführung und Beendigung des Regenerationsprozesses ist erforderlich, damit das Trockenmittel nicht vorzeitig unbrauchbar wird.

Die Regenerationsgasrückführung hängt von den Gegebenheiten des installierten Druckluftnetzes ab und sollte im Vorfeld mit dem Hersteller besprochen werden.

Drucktaupunkt-Steuerung

Mit einer Drucktaupunkt-Steuerung können Sie den Trockner im starren oder variablen Zyklus betreiben. Im starren Zyklus erfolgt die Umschaltung nach einer festgelegten Zeit (in der Regel nach 5 Minuten). Im variablen Zyklus erfolgt die Umschaltung abhängig vom erreichten Drucktaupunkt und der Beladung des Trockenmittels. Die Adsorptionszeit im variablen Zyklus beträgt maximal 60 Minuten.

Feinfilterschalldämpfer

Feinfilterschalldämpfer dienen der weiteren Reduzierung der Geräuschemissionen des Trockners. Sie werden anstelle der standardmäßig verbauten Schalldämpfer eingesetzt.

Blendenkit

Sollte der Betriebsdruck vom Standard-Auslegungsdruck (7bare) abweichen, kann dies zu einem veränderten Regenerationsluftbedarf führen und die Wirtschaftlichkeit des Trockners nachteilig beeinflussen. Um diesem Effekt entgegenzuwirken, ist es möglich, die eingebaute Regenerationsgasblende gegen eine Blende mit veränderter Bohrung auszutauschen. Der Regenerationsluftverbrauch wird somit optimiert und die Energieeffizienz des Trockners wiederhergestellt. Weitere Informationen zur Umrüstung der Regenerationsgasblende sind beim Hersteller verfügbar.

Installieren



Arbeiten an Rohrleitungen und an der Elektrik nur von autorisiertem und qualifiziertem Fachpersonal ausführen lassen.

Sobald der Trockner an seinem Einsatzort aufgestellt ist, können Sie die zu- und abführenden Druckluftleitungen installieren und den elektrischen Anschluss vornehmen.

Voraussetzungen für die Installation

Für eine ordnungsgemäße Installation des Trockners müssen seitens des Betreibers die folgenden Voraussetzungen erfüllt sein.

- ◇ Es müssen Anschlüsse und Leitungen für die Zu- und Abführung der Druckluft gegeben sein.
- ◇ Betreiberseitig muss ein Drucklufteintritts- und ein Druckluftaustrittsventil installiert werden, so dass der Trockner drucklos installiert und gewartet werden kann (siehe auch Installationsbeispiel auf Seite 20).
- ◇ Alle Rohrleitungen, Kupplungen und Anschlüsse müssen den richtigen Durchmesser haben und auf den Betriebsdruck abgestimmt sein.



Gefahr durch Überschreitung der Grenzwerte!

Es muss eine Sicherheitseinrichtung gegen Überschreitung des maximal zulässigen Betriebsüberdrucks vorhanden sein.

Die Sicherheitseinrichtung muß so installiert werden, dass der Trockner auch bei Temperaturerhöhungen des Druckgases zuverlässig vor Überschreitung des maximal zulässigen Betriebsdrucks geschützt ist.

Die zur Erfüllung dieser Voraussetzungen notwendigen Daten entnehmen Sie bitte den beigefügten technischen Unterlagen im Anhang.



Achtung!

Bei Nichtbefolgung der oben genannten Voraussetzungen kann der sichere Betrieb des Trockners nicht gewährleistet werden. Außerdem kann dadurch die Funktion des Trockners beeinträchtigt werden.

Verrohrung montieren

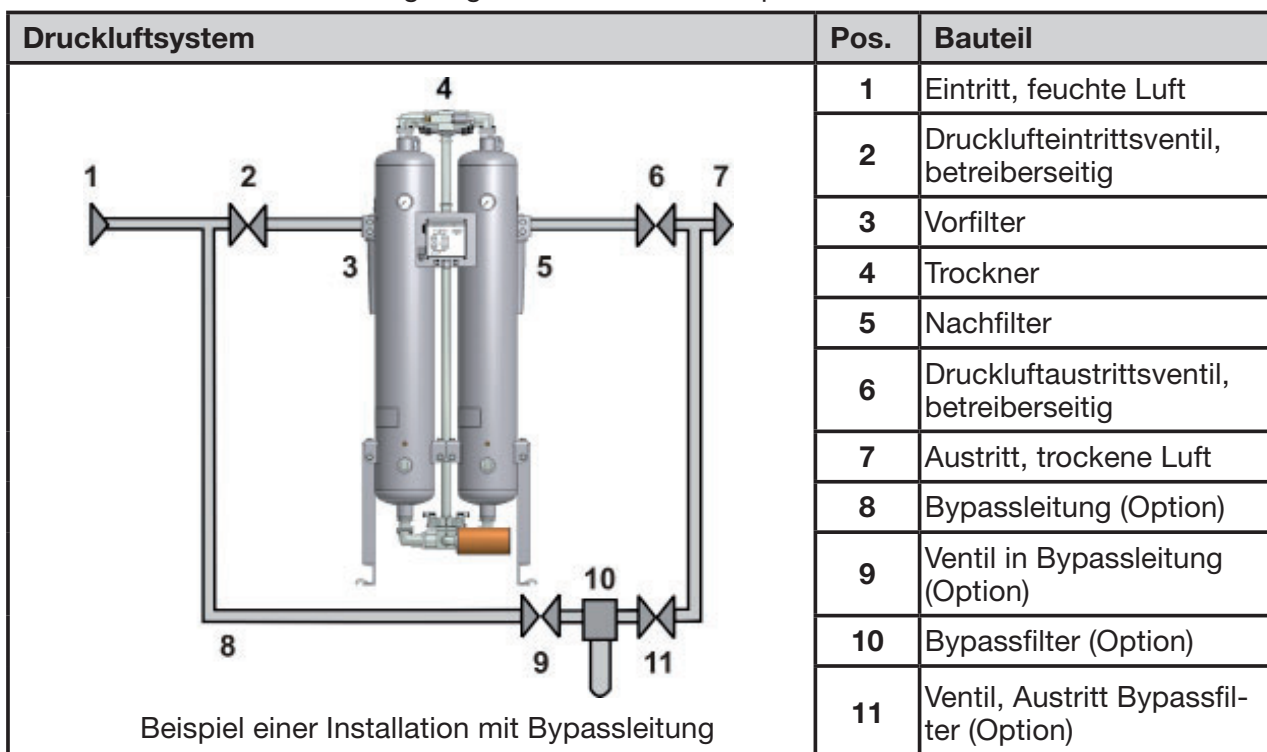
Um die optimale Arbeitsweise des Trockners zu gewährleisten, muss der Trockner spannungsfrei in die Druckluftanlage eingepasst werden.

- ▶ Vor der Montage sicherstellen, dass alle zu- und abführenden Druckluftleitungen und Ventile sauber und unbeschädigt sind.
- ▶ Die Schraubverbindungen kontrollieren und ggf. nachziehen, denn sie könnten sich durch den Transport gelockert haben.
- ▶ Stopfen an Drucklufteinlass- und -auslass entfernen.



**Sämtliche Verrohrungen unbedingt spannungsfrei ausführen!
Unter Spannung stehende Rohre können durch die Belastung im Betrieb bersten. Das kann Sachschäden und Verletzungen verursachen.**

- ▶ Den Trockner mit Stahlrohrleitungen an die Druckluftanlage anschließen.
Die nachstehende Abbildung zeigt ein Installationsbeispiel.



- ▶ Die Anschlussleitungen für den Vorfilter (3) sind mit leichtem Gefälle in Richtung zum Vorfilter auszuführen.
- ▶ Es ist je ein Absperrventil (2, 6) an der Drucklufteintritts- und austrittsseite des Trockners zu installieren.
- ▶ Wenn Sie eine Bypassleitung (8) mit zusätzlichem Absperrventil montieren:
Die Leitung so montieren, dass bei der Wartung des Trockners das Leitungsnetz weiterhin mit Druckluft versorgt werden kann.

Elektrischen Anschluss installieren



Warnung vor elektrischer Spannung!

Arbeiten an der elektrischen Anlage dürfen nur von qualifiziertem Fachpersonal durchgeführt werden!

Zuleitung installieren

Die Komponenten des Trockners sind werkseitig im Schaltkasten angeschlossen worden. Sie müssen diesen nur noch an die elektrische Zuleitung anschließen.

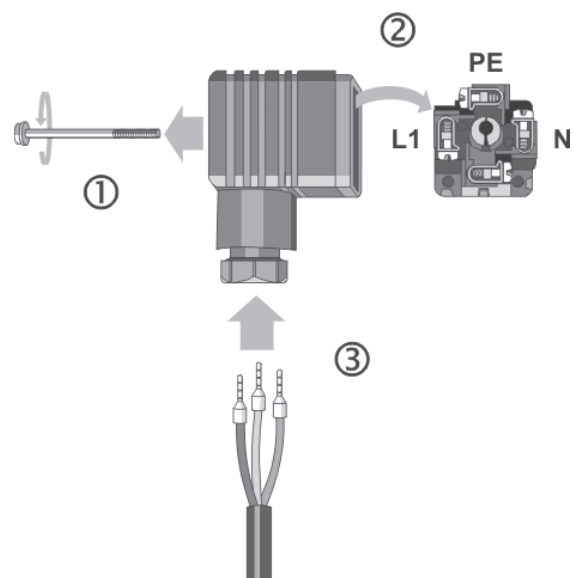
Am Schaltkasten befindet sich ein Gerätestecker, an dem Sie den elektrischen Anschluß vornehmen müssen.

- ▶ Sicherstellen, dass der Querschnitt der elektrischen Zuleitung der Leistung des Trockners und der bauseits vorhandenen Spannung entspricht.
- ▶ Elektrische Zuleitung und Fremdleitungen zum Trockner spannungsfrei machen.
- ▶ Elektrische Zuleitung zum Trockner gegen Wiedereinschalten sichern.
- ▶ Schraube (1) am Gerätestecker lösen und Gerätestecker mit Dichtung vom Schaltkasten abziehen.
- ▶ Klemmenblock mit geeignetem Werkzeug aus der Anschlussdose lösen (2).
- ▶ PG-Verschraubung lösen und Kabel durch die Öffnung ziehen (3). Die freiliegenden Phasenenden sollten nicht länger sein als max. 35 mm.

- ▶ Nun die Kabelverbindung wie folgt herstellen:
 - .. Erde an Klemme PE
 - .. L1 an Klemme 1
 - .. N an Klemme 2

Die Klemme 3 wird nicht belegt.

- ▶ Klemmenblock in den Gerätestecker einpassen und Gerätestecker mit Dichtung wieder mit der Schraube am Schaltkasten befestigen.
- ▶ Den Trockner mit Sicherungen in allen Phasen vor Kurzschluss sichern.
- ▶ Zur Zugentlastung des Kabels die PG-Verschraubung wieder festziehen.



Elektrische Zuleitung am Gerätestecker anschließen

Externe Signalleitungen anschließen

Zum Kompressorgleichlaufbetrieb

Standardmäßig ist die Steuerung mit einem Digitaleingang ausgestattet, der die Regeneration des Trockners vom Kompressorbetrieb abhängig macht (Schalter S1 auf der Platine der Steuerung, siehe auch Abb. unten).

Steht der Schalter S1 in Stellung ON, verlaufen Kompressorbetrieb und Regeneration des Trockners synchron: Bei Stop des Kompressors stoppt auch die Regeneration des Trockners, bei erneutem Start des Kompressors startet auch die Regeneration erneut.

Steht der Schalter S1 in Stellung OFF, wird eine begonnene Regeneration immer zuende geführt.



Gehen Sie zur Installation vor wie folgt:

- ▶ Schließen Sie die Signalleitung vom potentialfreien Kontakt des Kompressors an Klemme 1 und 2 (gemäß Elektro-Schaltplan) an.

Hinweis:

Die Kompressorgleichlaufsteuerung ist der Drucktaupunktsteuerung (siehe unten) übergeordnet. Wenn beide Optionen realisiert sind, wird die Kompressorgleichlaufsteuerung vorrangig behandelt.

Zur Betriebsüberwachung (optional)

Optional ist die Möglichkeit vorgesehen, den Trockner an ein Störmeldesystem über einen potentialfreien Betriebsmeldekontakt anzuschließen. Meldungen wie:

- ◇ Trockner eingeschaltet (Kontakt geschlossen),
 - ◇ Netzversorgung unterbrochen (Kontakt offen),
 - ◇ Drucktaupunkt-Alarm (bei Option Drucktaupunkt-Steuerung, Kontakt offen),
- können dann zentral angezeigt werden, z. B. in einer Leitwarte.

Gehen Sie zur Installation vor wie folgt:

- ▶ Schließen Sie die Leitungen des Störmeldesystems an das Relais K5 (gemäß Elektro-Schaltplan) an.

Verschraubungen prüfen

Vor der Erstinbetriebnahme:

- ▶ Prüfen Sie im Schaltkasten alle Verschraubungen und Klemmen auf festen Sitz, ggf. nachziehen.

In Betrieb nehmen



Achtung!

Den Trockner nur von geschultem Personal in Betrieb nehmen lassen! Ungeschultes Personal besitzt nicht die erforderlichen Kenntnisse. Ihm könnten bei der Inbetriebnahme schwerwiegende Fehler unterlaufen.

Hinweis:

Sie können die Inbetriebnahme beim Hersteller bestellen und Ihr Personal durch den Hersteller schulen lassen. Rufnummer siehe Seite 4.

- ◇ Vorgeschriebene Tests und Kontrollen durchführen.
- ◇ Vor der Inbetriebnahme sicherstellen, dass keine Werkzeuge oder sonstigen Fremtteile an einer Stelle des Trockners liegen, wo sie die Inbetriebnahme gefährden können

Voraussetzungen für die erste Inbetriebnahme

Für die erste Inbetriebnahme müssen die folgenden Voraussetzungen erfüllt sein:

- ◇ Das Leitungsnetz ist frei von Verunreinigungen.
- ◇ Sämtliche Absperrventile sind geschlossen.
- ◇ Der Trockner ist ordnungsgemäß aufgestellt und installiert.

Kontrollen vor der Inbetriebnahme

Stellen Sie sicher, dass

- ◇ alle Rohr-, Kabel- und Schraubverbindungen am Trockner nachgezogen sind,
- ◇ keine Leitungen an Körperkanten scheuern,
- ◇ alle Befestigungen einwandfrei festsitzen,
- ◇ das Nadelventil am Ölprüfindikator geschlossen ist,
- ◇ die Elektroanschlüsse sicheren Kontakt haben und in gutem Zustand sind,
- ◇ betreiberseitige und unter Druck stehende Teile wie Sicherheitsventile oder sonstige Vorrichtungen nicht durch Schmutz oder Farbe verstopft sind,
- ◇ alle zur Druckluftanlage gehörenden Teile, die unter Druck stehen (Ventile, Schläuche usw.) frei sind von Abnutzungserscheinungen und Mängeln.

Einstellzeiten der Betriebsphasen

In der Standardausführung wird der Trockner mit einer zeitabhängigen Steuerung ausgeliefert. Der Phasenablauf erfolgt in einem starren Zyklus.

Bei der Option Drucktaupunkt-Steuerung kann der Trockner auch im variablen Zyklus (abhängig vom Drucktaupunkt) arbeiten.

Die nachfolgende Tabelle gibt die Dauer der einzelnen Phasen an.

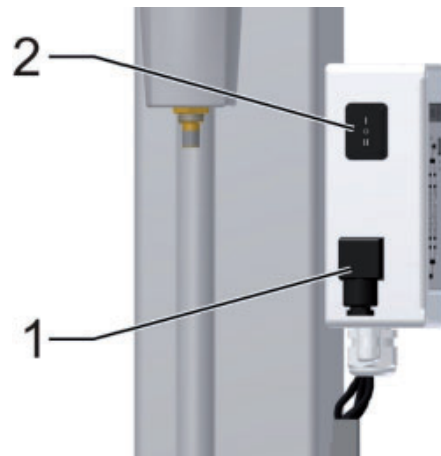
Phasendauer	starrer Zyklus	variabler Zyklus
Adsorption	5 min	60 min, maximal
Regeneration gesamt	5 min	5 min
- davon Expansion	~ 0,2 min	~ 0,2 min
- davon Entfeuchtung	~ 4 min	~ 4 min
- davon Druckaufbau	~ 1 min	~ 1 min
Standby	--	~ 55 min, maximal

Übersicht über die Bedien- und Anzeigeelemente

Ein/Aus-Schalter

Seitlich am Schaltkasten ist oberhalb des Gerätesteckers (1, siehe Abbildung) der Ein/Aus-Schalter (2) angebracht:

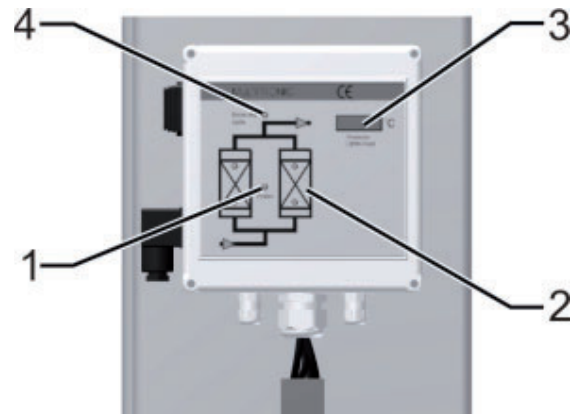
- ◇ In der Stellung **0** ist die Spannungsversorgung unterbrochen, und der Trockner ist ausgeschaltet. Die Hauptventile (V1, V2) sind stromlos geöffnet (und die Expansionsventile (V3, V4) stromlos geschlossen). Dadurch ist der ausgeschaltete Trockner in Hauptströmungsrichtung durchgängig.
- ◇ In der Stellung **I** wird der Trockner eingeschaltet und in starrer (zeitabhängiger) Fahrweise betrieben.
- ◇ In der Stellung **II** wird der Trockner eingeschaltet und
 - mit Kompressorgleichlauf
 - in variabler (drucktaupunkt-abhängiger) Fahrweise betrieben.
 Stellung **II** ist nur bei der Option Kompressorgleichlauf und Drucktaupunkt-Steuerung relevant.



Schaltkasten mit Ein/Aus-Schalter

Anzeigefront

Die Anzeigefront am Schaltkasten ist mit Leuchtdioden und einer Digitalanzeige ausgestattet, die den Betriebszustand des Trockners anzeigen:



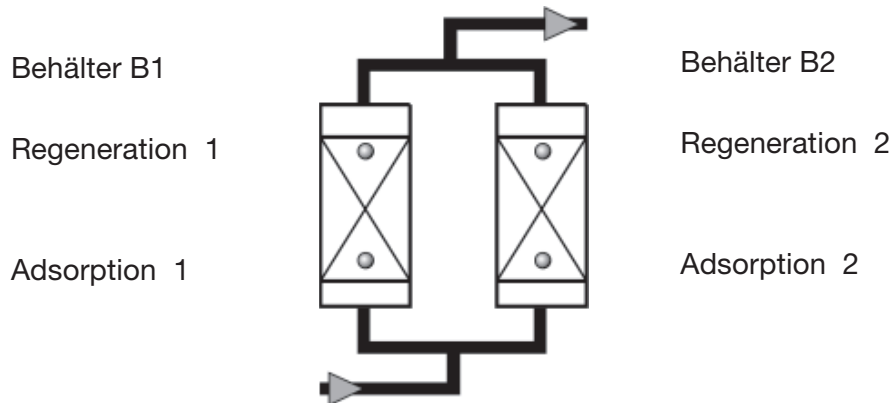
Anzeigefront am Schaltkasten

Leuchtdiode Power (1)

Leuchtet bei eingeschaltetem Trockner.

Fließschaltbild (2)

Vier Leuchtdioden zeigen die jeweiligen Betriebsphasen des Trockners an:



Die folgenden Dioden leuchten je nach Betriebsphase gemeinsam:

Adsorption B1 und Regeneration B2 oder Regeneration B1 und Adsorption B2.

Digitalanzeige (3)

Die Digitalanzeige zeigt regulär die einzelnen Schritte des Programmablaufs an und zählt deren verbleibende Zeit rückwärts. Die Abfolge der einzelnen Programmschritte und deren Dauer sind ausführlich im Logikplan auf Seite 49 dargestellt.

Anzeige		Bedeutung
2	215	Standardanzeige: Links der aktuelle Schritt; rechts die noch verbleibenden Sekunden. Das Beispiel zeigt Schritt 2 mit den noch verbleibenden 215 Sekunden.
SEr		Nach 8000 Betriebsstunden erscheint die Anzeige SEr. (Service) für 1 Minute im Wechsel mit der Standardanzeige. Benachrichtigen Sie das Servicepersonal des Herstellers; es müssen turnusgemäße Wartungsarbeiten durchgeführt werden.
-25		Alternativ zur Standardanzeige erfolgt bei der Option Drucktaupunkt-Steuerung die Anzeige des aktuell gemessenen Drucktaupunkts. Die Anzeige kann im Messbereich von 100 °C bis +20 °C erfolgen. Falls der gemessene Drucktaupunkt den werksseitig eingestellten Alarmwert (5 °C oberhalb des Umschaltwertes) überschreitet, beginnt die Drucktaupunktanzeige zu blinken.

Zusätzlich können bei optionaler Drucktaupunkt-Steuerung die folgenden Störmeldungen erscheinen:

Anzeige	Ursache
+20	◇ Obere Messgrenze überschritten.
999	◇ Drucktaupunktsensor defekt.
sens	◇ keine Spannungsversorgung des Sensors,
o	◇ Kabelbruch,
-999	◇ Sensor defekt.

Leuchtdiode Economy cycle (4)

Diese Diode ist nur bei der Option Drucktaupunkt-Steuerung relevant. Die Diode leuchtet, wenn sich der eingeschaltete Trockner in der Standby-Phase befindet und keine Regenerationsluft benötigt wird.

Behältermanometer

An beiden Behältern befinden sich Manometer, die den Betriebsüberdruck anzeigen. Am Betriebsüberdruck lässt sich die Betriebsphase des jeweiligen Behälters ermitteln:

- ◇ Während der Adsorption sollte das Manometer den Soll-Betriebsüberdruck anzeigen.
- ◇ Während der Regeneration sollte das Manometer am regenerierenden Behälter
 - in der Expansionsphase vom Betriebsüberdruck auf 0 bar Überdruck absinken,
 - in der Entfeuchtungsphase einen Überdruck von 0 bar anzeigen.

Mit zunehmender Betriebsdauer kann bei der Regeneration ein höherer Überdruck angezeigt werden. Dieser Überdruck bei der Regeneration wird auch als Staudruck bezeichnet.

- ◇ Der Staudruck sollte 0,3 bar nicht überschreiten, andernfalls schlagen Sie auf Seite 36 nach.
- ◇ Während der Druckaufbauphase sollte die Anzeige des Manometers wieder auf den Betriebsüberdruck ansteigen.

Trockner in Betrieb nehmen



Warnung vor schlagartigem Luftausstoß!

Während der Expansion entweicht der Druck schlagartig über den Schalldämpfer:

- ◇ Es entsteht ein lautes Expansionsgeräusch, das Ihr Gehör schädigen kann.
- ◇ Im Luftstrom mitgerissene Partikel können Ihre Augen oder Haut verletzen.

Tragen Sie daher stets Augen- und Gehörschutz, wenn Sie sich im Bereich des Trockners aufhalten!



Gefahr durch plötzlich entweichenden Druck!

Niemals Teile des Trockners entfernen oder sonstige Manipulationen vornehmen, solange die Anlage unter Druck steht! Plötzlich entweichender Druck kann schwere Verletzungen verursachen.

Vor Arbeiten am Trockner zuerst die Anlage drucklos machen.

- ◇ Je leistungsstärker der Trockner, desto höher kann die Geräuscentwicklung während des Betriebes sein. Der Betreiber muss daher geeignete Schutzausrüstungen (z. B. Gehörschutz) zur Verfügung stellen.
- ◇ Den Trockner nur innerhalb der zulässigen Grenzwerte betreiben. Der Betrieb des Trockners unter Bedingungen, für die er nicht ausgelegt ist, kann zu Funktionsstörungen führen.
- ◇ Je nach Größe des Trockners und des Druckluftnetzes kann gemäß der gesetzlichen Forderungen Ihres Landes eine Inbetriebnahme nach Druckgeräterichtlinie erforderlich sein.
- ◇ Den Trockner regelmäßig auf äußerlich erkennbare Schäden und Mängel prüfen. Veränderungen, auch solche im Betriebsverhalten, sofort der zuständigen Stelle bzw. Person melden.
- ◇ Im Notfall und bei sicherheitsrelevanten Störungen (z. B. plötzlich entweichende Druckluft, defekte Komponenten) den Trockner sofort außer Betrieb nehmen wie im Abschnitt Trockner drucklos machen und außer Betrieb nehmen auf Seite 31 beschrieben. Den Trockner erst nach Beseitigung der Störung wieder in Betrieb nehmen.

Druckluftzufuhr öffnen und Trockner einschalten

Gehen Sie bei der Inbetriebnahme in der hier aufgeführten Reihenfolge vor.

- ▶ Sicherstellen, dass betreiberseitig installierte Drucklufteintritts- und austrittsventile geschlossen sind (siehe Installationsbeispiel auf Seite 20).
- ▶ Sicherstellen, dass das Druckluftnetz vor dem Trockner unter Druck steht. Gegebenenfalls unter Druck setzen (Kompressor einschalten).



Drucklufteintrittsventil langsam öffnen!

Schlagartigen Druckaufbau unbedingt vermeiden! Wenn sich der Druck zu schnell aufbaut, kann das zu Schäden am Trockner führen. Daher Drucklufteintrittsventil immer langsam öffnen!

- ▶ Betreiberseitig installiertes Drucklufteintrittsventil vor dem Trockner langsam öffnen.
- ▶ Trockner einschalten: Dazu Ein/Aus-Schalter auf I stellen.

Falls der Trockner erstmalig oder nach Trockenmittelwechsel in Betrieb genommen wird, ist der folgende Zwischenschritt sinnvoll. Bei einer Wiederinbetriebnahme können Sie den folgenden Zwischenschritt überspringen.

Trockner erstmalig oder nach Trockenmittelwechsel separat betreiben

Abhängig von Transport- und Lagerbedingungen kann das Trockenmittel in den Kammern bereits mit Feuchtigkeit aus der Umgebung beladen sein. Daher ist es vor jeder erstmaligen Inbetriebnahme sinnvoll, den Trockner einige Zeit getrennt vom Druckluftnetz zu betreiben. Hierdurch wird das Trockenmittel in jeder Kammer mehrfach regeneriert und ist zur Feuchtigkeitsaufnahme optimal vorbereitet.

Hinweis:

Abhängig vom angestrebten Drucktaupunkt empfehlen wir, den Trockner bei der Erstinbetriebnahme mit Druckluftverbrauch zu betreiben:

◇ für mind. 4 Stunden bei einem Drucktaupunkt von -25 bis -40 °C oder

◇ für ca. 5 bis 7 Tage bei einem Drucktaupunkt von -70 °C

Wenn Sie den Trockner entsprechend unserer Empfehlung in Betrieb nehmen wollen, gehen Sie vor, wie folgt:

- ▶ Sicherstellen, dass das betreiberseitig installierte Druckluftaustrittsventil geschlossen ist.
- ▶ Druckluftaustrittsventil für die zuvor empfohlene Dauer geschlossen halten.

Danach kann der Trockner gemäß des nachfolgenden Abschnitts im Druckluftnetz in Betrieb genommen werden.

Trockner gleich im Druckluftnetz betreiben

- ▶ Sicherstellen, dass das Druckluftnetz nach dem Trockner unter Druck steht oder eine Anfahrvorrichtung (Option, siehe Seite 17) direkt nach dem Trockner in das Druckluftnetz installiert wurde.

Dies ist umso wichtiger, je größer das Druckluftnetz nach dem Trockner ist. Kleinere Druckluftnetze können auch mittels durch den Trockner geleiteter Druckluft unter Druck gesetzt werden.



Druckluftaustrittsventil langsam öffnen!

Schlagartigen Druckabfall unbedingt vermeiden! Wenn der Druck zu schnell abfällt, kann das zu Schäden am Trockner führen. Daher Druckluftaustrittsventil immer langsam öffnen!

- ▶ Betreiberseitig installiertes Druckluftaustrittsventil langsam öffnen. Der Druck sollte möglichst nicht unter den Betriebsdruck fallen. Gegebenenfalls das Druckluftaustrittsventil in leicht geöffneter Stellung halten, bis sich das Druckluftnetz nach dem Trockner vollständig gefüllt hat und erst anschließend vollständig öffnen.

Der Trockner ist damit im Druckluftnetz in Betrieb.

Bei einer Störung

Im Notfall und bei sicherheitsrelevanten Störungen (z. B. plötzlich entweichende Druckluft, defekte Komponenten) den Trockner sofort außer Betrieb nehmen wie im Abschnitt Trockner drucklos machen und außer Betrieb nehmen auf Seite 31 beschrieben.

Gehen Sie anschließend vor wie folgt:

Störung beheben

- ▶ Mögliche Ursache und Behebung der Störung in der Tabelle auf Seite 40 nachschlagen.
- ▶ Störung beseitigen.
- ▶ Die Inbetriebnahme nun erneut durchführen.

Fahrweise ändern

Wann kann die Fahrweise geändert werden?

Nach einer erfolgreich abgeschlossenen Erstinbetriebnahme kann bei den Optionen :

- ◇ Kompressorgleichlauf und
- ◇ Drucktaupunkt-Steuerung

der Trockner in ökonomischer Fahrweise (Economy Cycle) betrieben werden.

Wann sollte die Fahrweise geändert werden?

Das Ändern der Fahrweise sollte während der Druckaufbauphase vor der Umschaltung erfolgen; beide Kammern sind während der Druckaufbauphase nahezu unter Betriebsüberdruck, und es entsteht kein schneller Druckanstieg bei einer Umschaltung zwischen den Kammern. Zu dieser Zeit leuchtet nur eine Adsorptions-Diode am Fließschaltbild, und die Digitalanzeige zeigt den Schritt 4 bzw. 9 für die Dauer von 1 Minute an (siehe Logikplan; nicht bei Anzeige des Drucktaupunkts).

Welche Fahrweise ist möglich?

Wenn der Trockner bauseits zum Kompressorgleichlaufbetrieb angeschlossen sowie mit der Option Drucktaupunkt-Steuerung ausgerüstet ist, können diese Optionen nur zusammen gestartet werden. Der Kompressorgleichlaufbetrieb ist dabei als übergeordnet gegenüber der Drucktaupunkt-Steuerung anzusehen.

Bei Kompressorgleichlauf

Bei Kompressorgleichlauf arbeitet der Trockner nur zusammen mit dem Kompressor. Wenn der Kompressor ausgeschaltet wird, geht der Trockner in Standby-Betrieb.

Im Standby bleibt die Steuerung eingeschaltet, der Trockner ist betriebsbereit für die nächste Umschaltung – sobald der Kompressor wieder eingeschaltet wird.

Hinweis:

Die Kompressorgleichlaufsteuerung ist der Drucktaupunktsteuerung (siehe unten) übergeordnet. Wenn beide Optionen realisiert sind, wird die Kompressorgleichlaufsteuerung vorrangig behandelt.

Bei Drucktaupunkt-Steuerung (Option)

Bei der Drucktaupunkt-Steuerung arbeitet der Trockner im variablen Zyklus, abhängig vom gemessenen Drucktaupunkt der getrockneten Luft am Druckluftaustritt. Sobald der Drucktaupunkt sich verschlechtert, weil das Trockenmittel in der adsorbierenden Kammer vollständig mit Feuchtigkeit gesättigt ist, findet die Umschaltung zwischen den Kammern statt.

Der Umschalt-Drucktaupunkt ist werksseitig voreingestellt.

Wie wird die Fahrweise geändert?

- ▶ Warten Sie ab, bis sich der Trockner in der Druckaufbauphase vor der Umschaltung befindet.

Es leuchtet nur eine Diode Adsorption B1/B2 am Fließschaltbild.

- ▶ Drücken Sie dann den Ein/Aus-Schalter in Stellung II.

Das Programm fährt im Ablauf fort.

Betrieb überwachen

Der Betrieb des Trockners erfolgt vollautomatisch. Sie sollten jedoch die regelmäßigen Kontrollen durchführen, die im Kapitel Trockner warten und instandhalten aufgeführt sind.



Warnung vor schlagartigem Luftausstoß!

Während der Expansion entweicht der Druck schlagartig über den Schalldämpfer:

- ◇ Es entsteht ein lautes Expansionsgeräusch, das Ihr Gehör schädigen kann.
- ◇ Im Luftstrom mitgerissene Partikel können Ihre Augen oder Haut verletzen.

Tragen Sie daher stets Augen- und Gehörschutz, wenn Sie sich im Bereich des Trockners aufhalten!

Bei Drucktaupunkt-Steuerung (Option)

Anzeige des Drucktaupunkts

Bei installierter Drucktaupunkt-Steuerung zeigt die Digitalanzeige an der Schaltkastenfront den aktuell gemessenen Drucktaupunkt an. Die Anzeige kann im Messbereich von -100 °C (-148 °F) to $+20\text{ °C}$ (68 °F) erfolgen.

Wird der gewünschte Drucktaupunkt überschritten, schaltet die Steuerung zwischen den Kammern um. Der Umschalt-Drucktaupunkt ist werksseitig voreingestellt.

► Kontrollieren Sie daher nach einer Erstinbetriebnahme oder umfangreichen Wartungsarbeiten am Trockner den angezeigten Drucktaupunkt.

Ggf. wird der gewünschte Drucktaupunkt erst nach längerer Betriebsdauer erreicht.

Störungsanzeigen

Falls der gemessene Drucktaupunkt den werksseitig eingestellten Alarmwert (5 °C oberhalb des Umschaltwertes) überschreitet, beginnt die Drucktaupunktanzeige zu blinken. Zusätzlich kann eine Störmeldung über den potentialfreien Sammelkontakt ausgegeben werden.

Folgende Anzeigen können im Fall einer Störung auftreten:

Anzeige	Ursache
+20	◇ Obere Messgrenze überschritten.
999	◇ Drucktaupunktsensor defekt
sens	◇ keine Spannungsversorgung des Sensors
o	◇ Kabelbruch,
-999	◇ Sensor defekt

Zur Störungsbehebung siehe Kapitel Störungen erkennen und beseitigen.

Trockner außer Betrieb nehmen und wiederanfahren

In folgenden Fällen müssen Sie den Trockner außer Betrieb nehmen und drucklos machen:

- ◇ Im Notfall und bei Störungen
- ◇ Zur Wartung
- ◇ Zur Demontage



Gefahr durch plötzlich entweichenden Druck!

Niemals Teile des Trockners entfernen oder sonstige Manipulationen vornehmen, solange die Anlage unter Druck steht! Plötzlich entweichender Druck kann schwere Verletzungen verursachen.

Vor Arbeiten am Trockner zuerst die Anlage drucklos machen.



Achtung!

Sachschäden am Trockner durch Ausschalten während der Expansions- und Entfeuchtungsphase.

In dieser Zeit ist der Druck in der regenerierenden Kammer auf Umgebungsdruck entspannt: Öffnet sich während dieser Zeit das Hauptventil durch Ausschalten des Trockners, erhöht sich der Druck in kürzester Zeit. Mit der Folge dass,

- ◇ das Trockenmittel geschädigt wird und
- ◇ Abrieb die Regenerationsleistung nachhaltig mindert.

Warten Sie ab, bis sich der Trockner in der Druckaufbauphase oder im Standby vor der Umschaltung befindet, bevor Sie den Trockner ausschalten.

Hinweis:

Bei bauseits installiertem Kompressorgleichlaufbetrieb sollte erst der Kompressor ausgeschaltet und die Standby-Phase des Trockners abgewartet werden, bevor der Trockner mit dem Ein/Aus-Schalter ausgeschaltet wird.

So wird die Regeneration stets zu Ende geführt, und beide Kammern sind unter gleichem Druck.

Sobald der Trockner wieder eingeschaltet wird, fährt das Programm an der Stelle fort, an der es zuvor unterbrochen wurde.

Trockner im Notfall außer Betrieb nehmen

Um den Trockner in einem Notfall außer Betrieb zu nehmen gehen Sie vor wie folgt:

- ▶ Schließen Sie ggf. vorhandene Absperrventile vor und nach dem Trockner.
- ▶ Unterbrechen Sie die Spannungsversorgung indem Sie beispielsweise den Ein/Aus-Schalter des Trockners auf **0** stellen.

◇ Der Trockner ist nun außer Betrieb.

- ▶ Den Trockner nun ggf. drucklos machen.

Vor einer erneuten Inbetriebnahme muss sichergestellt sein, dass die Notfallsituation nicht länger besteht und dass der Trockner unbeschädigt ist.

Einen beschädigten Trockner keinesfalls in Betrieb nehmen!

Trockner drucklos machen und außer Betrieb nehmen

Druckluftzufuhr sperren

- ▶ Schließen Sie das betreiberseitige Drucklufteintrittsventil vor dem Trockner.

Spannungsversorgung unterbrechen

- ▶ Schalten Sie den Trockner aus, indem Sie den Ein/Aus-Schalter auf **0** stellen.

Trockner vom Druckluftnetz nehmen

- ▶ Betreiberseitig installiertes Druckluftaustrittsventil schließen.
- ▶ Falls vorhanden: Bypassleitung öffnen.

Trockner druckentlasten

- ▶ Trockner vollständig drucklos machen, z. B. Handablass am Nachfilter öffnen.

Wenn Arbeiten an der elektrischen Anlage durchgeführt werden sollen

- ▶ Den Trockner drucklos machen und außer Betrieb nehmen, wie im vorhergehenden gleichnamigen Abschnitt beschrieben.



Verletzungsgefahr durch spannungsführende Teile!

Die Kabel der elektrischen Zuleitung und von Fremdleitungen stehen auch nach dem Ausschalten des Trockners unter Spannung und können bei Berührung schwere Verletzungen verursachen! Vor Arbeiten an der elektrischen Anlage die elektrische Zuleitung und alle Fremdleitungen spannungsfrei machen!

- ▶ Elektrische Zuleitung und Fremdleitungen zum Trockner spannungsfrei machen.
- ▶ Elektrische Zuleitung zum Trockner gegen Wiedereinschalten sichern.

Wiederanfahen

Abhängig von bauseitig installierten Armaturen und den Druckverhältnissen erfolgt das Wiederanfahen mit oder ohne Betriebsüberdruck. Beachten Sie grundsätzlich:

- ◇ Der ausgeschaltete Trockner ist in Hauptströmungsrichtung durchgängig. Bei der Option Anfahrvorrichtung muss jedoch der eingestellte Mindestdruck erreicht werden.
- ◇ Eine Rückströmung ist (bei geöffnetem bauseitigem Druckluftaustrittsventil) nur in Verbindung mit der Option Regenerationsgasrückführung möglich.
- ◇ Verfügt der Trockner über die optionale Drucktaupunkt-Steuerung, so tritt ein allmählicher Druckverlust durch den austretenden Messstrom auf.

Wenn Druckluftnetz und Trockner unter Betriebsüberdruck geblieben sind

- ▶ Sicherstellen, dass betreiberseitiges Drucklufteintrittsventil geöffnet ist.
- ▶ Ein/Aus-Schalter auf **I** stellen.

Das Programm fährt an der Stelle fort, an der es unterbrochen wurde. .



Druckluftaustrittsventil langsam öffnen!

Schlagartigen Druckabfall unbedingt vermeiden! Wenn der Druck zu schnell abfällt, kann das zu Schäden am Trockner führen. Daher Druckluftaustrittsventil immer langsam öffnen!

- ▶ Betreiberseitig installiertes Druckluftaustrittsventil langsam öffnen. Der Druck sollte möglichst nicht unter den Betriebsüberdruck fallen. Gegebenenfalls das Druckluftaustrittsventil in leicht geöffneter Stellung halten, bis sich das Druckluftnetz nach dem Trockner vollständig gefüllt hat und erst anschließend vollständig öffnen.
- ▶ Falls vorhanden: Bypassleitung sperren.

Der Trockner ist nun wieder in Betrieb und arbeitet vollautomatisch.

Wenn Druckluftnetz und Trockner nicht unter Betriebsüberdruck geblieben sind

- ▶ Falls unterbrochen: Spannungsversorgung des Trockners wieder herstellen.
- ▶ Den Trockner unter Druck setzen und einschalten, wie im Abschnitt Druckluftzufuhr öffnen und Trockner einschalten auf Seite 27 beschrieben.

Der Trockner ist nun wieder in Betrieb und arbeitet vollautomatisch.

Trockner warten und instandhalten

Damit Wartungsarbeiten am Trockner zügig und ohne Gefahr für das Wartungs-personal durchgeführt werden können, beachten Sie bitte die folgenden Hinweise.

Hinweise zur Wartung

**Gefahr!**

Es besteht erhebliche Verletzungsgefahr, wenn Arbeiten am einge-schalteten und druckbeaufschlagten Trockner durchgeführt werden.



Nehmen Sie vor Beginn von Wartungsarbeiten den Trockner immer außer Betrieb, so wie es auf Seite 31 Trockner drucklos machen und außer Betrieb nehmen, beschrieben ist!

**Achtung!**

Wartungstätigkeiten dürfen nur von autorisiertem und qualifiziertem Fach-personal und nur bei abgeschalteter und druckloser Anlage durchgeführt werden.

Hinweis:

Um eine einwandfreie Wartung und einen zuverlässigen Betrieb zu gewährleis-ten, empfehlen wir, einen Wartungsvertrag abzuschließen.

Bei der Bestellung von Austausch- oder Ersatzteilen bitte unbedingt den Trock-ner typ und die Bau-Nr. des Trockners angeben. Diese Daten finden Sie auf dem Typenschild des Trockners.

- ◇ Alle Wartungsarbeiten nur bei abgeschalteter und druckloser Anlage durchführen!
- ◇ Verschraubungen nur vorsichtig lösen! Staudrücke beachten! Ansonsten können ausströ-mende Medien Verletzungen verursachen.
- ◇ Keine Veränderungen an den Werkseinstellungen der Steuerung ohne Rücksprache mit dem Hersteller vornehmen.
- ◇ Niemals an einem Hohlprofilbehälter Manipulationen vornehmen oder ihn in irgendeiner anderen Weise ändern!
- ◇ Nach Wartungsarbeiten grundsätzlich sämtliche Flansch- und Schraub-verbindungen auf Dichtheit und festen Sitz überprüfen.
- ◇ Rohrleitungen und Armaturen keinesfalls als Tritthilfen oder Haltepunkte benutzen! Die Bauteile können brechen oder die auftretenden Verspan-nungen können innere Schäden am Trockner verursachen. Es besteht Verletzungsgefahr durch Abrutschen von den Bauteilen, durch abbrechende Bauteile und expandierende Druckluft!
- ◇ Am oder auf dem Trockner niemals Werkzeuge, lose Teile oder Putztücher hinterlassen.
- ◇ Nur Ersatzteile verwenden, die der Funktion gerecht werden und den technischen Anforde-rungen des Herstellers entsprechen. Dies ist bei Originalersatzteilen immer gewährleistet.

Regelmäßige Wartungsintervalle

Hinweis:

Wenn nach der Druckentlastung einer Kammer, z. B. nach der Expansionsphase, der Überdruck nicht auf 0 bar gesunken ist, herrscht in der Kammer ein sogenannter Staudruck. Er kann verursacht werden durch

- ◇ verstopfte(n) Schalldämpfer
- ◇ verschmutzte Lochbleche
- ◇ veraltetes Trockenmittel

Führen Sie daher regelmäßig die unten angegebenen Wartungsarbeiten durch.

Die Tabelle gibt eine Übersicht über die durchzuführenden Wartungsarbeiten. Auf den nachfolgenden Seiten sind einige dieser Tätigkeiten beschrieben. Wartungsarbeiten, für deren Durchführung eine umfangreiche Demontage des Trockners erforderlich ist, sind nicht beschrieben. Wir empfehlen, diese Wartungsarbeiten von einem autorisierten Fachbetrieb durchführen zu lassen.

Bauteil	Durchzuführende Wartungstätigkeit	Wartungsintervall				
		täglich	12 Monate	24 Monate	48 Monate	siehe Seite
Gesamter Trockner	Sicht- und Funktionskontrolle durchführen.	•				36
Behältermanometer	Staudruck prüfen. Bei Staudruck über 0,3 bar: – Schalldämpfer prüfen, – Staubsieb prüfen, – Trockenmittel prüfen		•		•	36
Schalldämpfer	Schalldämpfer jährlich und nach Trockenmittelwechsel erneuern.		•			37
Feinfilterschalldämpfer (Option)	Jährlich und nach jedem Trockenmittelwechsel das Element erneuern.		•			37
Sensor bei optionaler Drucktaupunkt-Steuerung	Erneuern.			•		37
Vorsteuerventile	Erneuern				•	39
Hauptventile V1/V2	Erneuern				•	39
Expansionsventile V3/V4	Erneuern				•	39
Rückschlagventile V5/V6	Erneuern				•	39
Magnetspulen	Erneuern				•	39
Trockenmittel	Erneuern				•	39
Vor- und Nachfilter	Bitte die beiliegende Betriebsanleitung für die montierten Filter beachten. Wartungsarbeiten entsprechend der dortigen Angaben ausführen.					

Beachten Sie bei allen Wartungstätigkeiten die nachfolgenden Sicherheitshinweise:



Gefahr!

Es besteht erhebliche Verletzungsgefahr, wenn Arbeiten am eingeschalteten und druckbeaufschlagten Trockner durchgeführt werden.



Nehmen Sie vor Beginn von Wartungsarbeiten den Trockner immer außer Betrieb, so wie es auf Seite 31 Trockner drucklos machen und außer Betrieb nehmen, beschrieben ist!



Warnung vor elektrischer Spannung!

Arbeiten an der elektrischen Anlage dürfen nur von qualifiziertem Fachpersonal durchgeführt werden!

Hinweise zur Verwendung des Dongles

Wenn im Display der Multi-tronic-Steuerung die Meldung **SEr**. angezeigt wird, ist ein Serviceeinsatz am Trockner fällig. Die Meldung erscheint blinkend im 1-Minuten-Wechsel, wenn die vor-ein-gestellte Betriebs-stundenzahl (z. B. 8000 Bh) erreicht ist. Mit Hilfe eines Dongles können Sie nach erfolgter Wartung den Service-stundenzähler auf 0 zurück setzen und die Meldung im Display dadurch löschen. Jedem Service-kit liegt ein solcher Dongle bei. Jeder Dongle ist nur einmal verwendbar.

- ▶ Steuerung ausschalten. Vorsicht! Die elektrische Zuleitung steht auch weiterhin unter Spannung. Spannungsführende Teile nicht berühren!
- ▶ Deckel der Multitronic-Steuerung öffnen. Darunter befindet sich die Platine.
- ▶ Dongle auf die Dongle-Schnittstelle X9 PC aufstecken.
- ▶ Reset-Taste S3 drücken und gedrückt halten.
- ▶ Steuerung einschalten. Im Display erscheint:

kurzzeitig	0.SET
danach blinkend	OFF

Der Servicestundenzähler ist damit auf **0** zurück gesetzt.

Wenn im Display erscheint:

kurzzeitig	FAIL
danach blinkend	OFF

bedeutet das, dass der Dongle bereits einmal verwendet wurde und unbrauchbar ist.

- ▶ Steuerung wieder ausschalten und Dongle abziehen.
- ▶ Unbrauchbaren Dongle entsorgen und gültigen verwenden.

Tägliche Wartungsarbeiten

Sicht- und Funktionskontrolle am gesamten Trockner durchführen

▶ Trockner auf äußere Beschädigungen oder ungewöhnliche Geräusentwicklung kontrollieren.

▶ Festgestellte Mängel ordnungsgemäß beseitigen.

Falls die Meldung **SEr.** in der Digitalanzeige erscheint, müssen turnusmäßige Wartungsarbeiten durchgeführt werden:

▶ Benachrichtigen Sie das Servicepersonal des Herstellers.

Trockner reinigen

▶ Entfernen Sie losen Staub mit einem trockenen Tuch und bei Bedarf auch mit einem feuchten, gut ausgewrungenen Tuch.

▶ Reinigen Sie die Oberflächen mit einem feuchten, gut ausgewrungenen Tuch.

Staudruck prüfen

Wenn nach der Druckentlastung eines Behälters, z. B. nach der Expansionsphase, der Überdruck nicht auf 0 bar gesunken ist, herrscht im Behälter ein Restdruck, genannt Staudruck.

▶ Auf Staudruck prüfen: Bei regulärer Funktion des Trockners zeigt das jeweilige Manometer 0 bar an. Dann ist kein Staudruck vorhanden.

Falls der Staudruck grösser als 0,3 bar ist:

▶ Trockner drucklos machen und außer Betrieb nehmen (siehe Seite 31).

Der Staudruck kann verursacht werden durch:

- ◇ einen verstopften Schalldämpfer,
- ◇ ein verstopftes Staubsieb oder
- ◇ veraltetes Trockenmittel.

Die jeweils notwendigen Wartungsmaßnahmen finden Sie in den folgenden Abschnitten beschrieben.

Alle 12 Monate fällige Wartungsarbeiten

Schalldämpfer erneuern

Der Trockner ist mit einem Schalldämpfer ausgerüstet. Falls der Schalldämpfer verstopft, wird ein Staudruck erzeugt, der im Extremfall zum Bersten des Schalldämpfers führen kann.



Gefahr durch verstopften Schalldämpfer!

An verstopften Schalldämpfern kann sich ein gefährlicher Überdruck aufbauen, der zum Bersten der Schalldämpfer führen kann. Herumfliegen-de Bruchstücke können Sie verletzen und Sachschäden verursachen.

Schalldämpfer daher jährlich und nach jedem Trockenmittelwechsel erneuern.



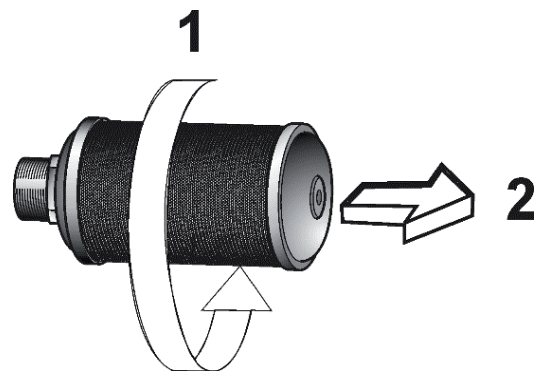
Warnung vor schlagartigem Luftausstoß!

Während der Expansion entweicht der Druck schlagartig über den Schalldämpfer:

- ◇ Es entsteht ein lautes Expansionsgeräusch, das Ihr Gehör schädigen kann.
- ◇ Im Luftstrom mitgerissene Partikel können Ihre Augen oder Haut verletzen.

Tragen Sie daher stets Augen- und Gehörschutz, wenn Sie sich im Bereich des Trockners aufhalten!

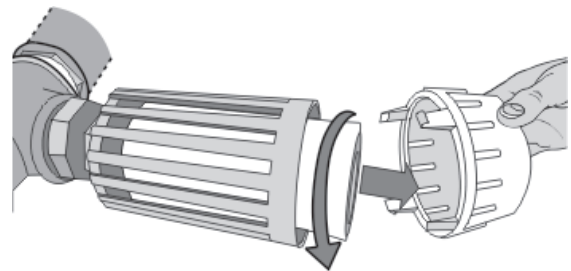
- ▶ Trockner drucklos machen und außer Betrieb nehmen (siehe Seite 31).
- ▶ Schalldämpfer losdrehen, wie in nebenstehender Abbildung.
- ▶ Schalldämpfer erneuern und wieder festdrehen.
- ▶ Trockner wiederanfahren (siehe Seite 32).



Schalldämpfer lösen

Beim Feinfilter-Schalldämpfer das Element erneuern

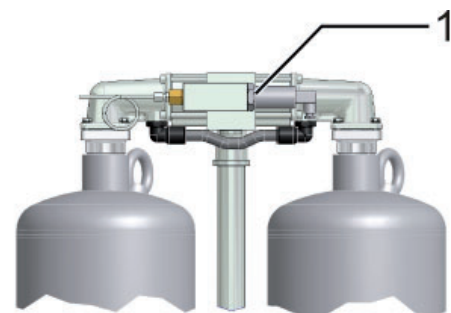
- ▶ Trockner drucklos machen und außer Betrieb nehmen (siehe Seite 31).
- ▶ Rändelschraube an Verschluss-kappe lösen und Kappe abnehmen.
- ▶ Altes Filterelement herausdrehen. Auf dem Elementboden ist die Drehrichtung mit Pfeilen markiert.
- ▶ Neues Filterelement einsetzen und festdrehen
- ▶ Verschlusskappe wieder am Gehäuse-Oberteil einrasten und mit Rändelschraube fixieren.
- ▶ Trockner wiederanfahren (siehe Seite 32).



Schalldämpferelement erneuern

Drucktaupunktsensor erneuern

Um eine exakte Drucktaupunkt-messung zu gewährleisten, ist es empfehlenswert, den Drucktaupunktsensor jährlich zu erneuern. Jedoch ist der Zeitraum weitgehend abhängig von der gegebenen Anwendung und kann entsprechend ausgedehnt werden.



Drucktaupunktsensor (1)

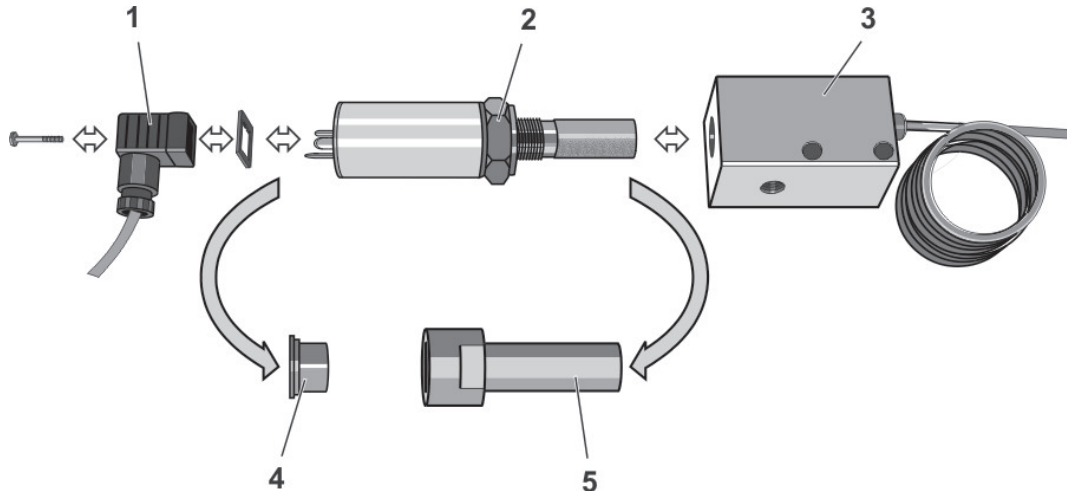


Achtung!

Der Drucktaupunktsensor ist ein empfindliches Messgerät. Durch starke Erschütterungen oder Schläge kann er beschädigt werden. Gehen Sie daher bitte immer behutsam mit dem Drucktaupunktsensor um

Um die Auswirkungen auf den Trocknerbetrieb möglichst gering zu halten, sollten Sie im Vorfeld mit dem Hersteller Kontakt aufnehmen und einen neuen Drucktaupunktsensor anfordern. Nachdem Sie den neuen Drucktaupunktsensor erhalten haben, gehen Sie zum Austausch vor wie folgt:

- ▶ Box des Drucktaupunktsensors bereithalten.
- ▶ Trockner drucklos machen und außer Betrieb nehmen (siehe Seite 31)



- ▶ Schraube am Stecker (1) lösen, und Signalkabel mit Stecker und Dichtung abziehen.
- ▶ Drucktaupunktsensor (2) an der Mutter aus der Messkammer (3) schrauben.
- ▶ Neuen Drucktaupunktsensor (2) aus der Box entnehmen, Schutzkappen (4, 5) entfernen, und Drucktaupunktsensor in Messkammer (3) einschrauben.
- ▶ Dichtung auflegen und Stecker (1) wieder aufstecken und mit Schraube befestigen.
- ▶ Falls keine weiteren Wartungstätigkeiten erforderlich: Trockner wiederanfahren (siehe Seite 32).
- ▶ Gebrauchten Drucktaupunktsensor mit Schutzkappen (4, 5) versehen, und gemäß den gültigen Bestimmungen entsorgen.

Hinweise zu weiteren Wartungsarbeiten

Alle 12 Monate

Vorsteuerventile erneuern

Die Vorsteuerventile (auch: Pilotventile) sind in jedem Servicekits enthalten und müssen jährlich erneuert werden.

Alle 24 Monate

Einlassventile (V1/V2) und Rückschlagventile (V5/V6) erneuern

Die Einlassventile (auch: Hauptventile) sowie die Rückschlagventile sind in den 24-Monats-Servicekits enthalten. Sie müssen alle 2 Jahre vorsorglich erneuert werden.

Expansionsventile (V3/V4)

Ebenso wie die Einlass- und Rückschlagventile müssen die Expansionsventile alle 2 Jahre vorsorglich erneuert werden.

Magnetspulen erneuern

Die Magnetspulen sind in dem 48-Monats-Servicekit enthalten. Sie müssen alle 4 Jahre erneuert werden.

Alle 48 Monate

Gemäß nationaler Vorschriften kann in regelmäßigen Intervallen eine Druckbehälterinspektion durch eine unabhängige Überwachungsstelle vorgeschrieben sein.

Für die Inspektion der Druckbehälter ist das Entfernen des Trockenmittels nötig.

Bei der Inspektion der Druckbehälter empfiehlt es sich, den Zustand der Einbauten, wie z. B. Siebböden und Staubsiebe inklusive Dichtung, zu kontrollieren. Ggf. sind diese Einbauten zu reinigen oder zu erneuern.

Bei umfangreichen Wartungs- oder Instandsetzungsarbeiten setzen Sie sich bitte mit dem Hersteller in Verbindung.

Trockenmittel erneuern

Die Standzeit des Trockenmittels beträgt in der Regel ca. 3 bis 5 Jahre. Der Trockenmittelwechsel kann bei guten Aufstellbedingungen jedoch auch wesentlich später durchgeführt werden. Das Wechselintervall hängt sehr stark von den Verunreinigungen in der Druckluft (bzw. dem regelmäßigen Wechsel des Vorfilterelements) ab. Öl, Staub- und Schmutzpartikel legen sich auf das Trockenmittel und mindern seine wirksame Oberfläche zum Teil irreversibel.

Störungen erkennen und beseitigen

Die folgende Tabelle informiert Sie darüber, welche Kurzbezeichnungen für die einzelnen Bauteile verwendet werden. Die Bezeichnungen finden sich auch in den technischen Unterlagen wieder.

Abkürzung	Bauteil
PI	Manometer
PDI	Differenzdruckmanometer
V1–V2 (Y2–Y1)	Hauptventile (Magnetventile)
V3–V4 (Y3–Y4)	Expansionsventile (Magnetventile)
V5–V6	Rückschlagventile

Übersicht der Störungen

Es gibt verschiedene Arten von Störungen. Bei den meisten elektrisch bedingten Störungen (z. B. Kurzschluss, defekte Sicherung, usw.) schließt das Expansionsventil und die Regeneration wird unterbrochen. Bei einigen verfahrensbedingten Störungen arbeitet der Trockner noch eine Weile weiter. Andere Störungen am Trockner machen sich z. B. durch ungewöhnliche Geräusche und Staudrücke bemerkbar.

In der nachfolgenden Tabelle ist angegeben, wer eine Störung beseitigen darf: das Fachpersonal des Betreibers oder die Servicetechniker des Herstellers.

Tabelle der möglichen Störungen

Störung	Mögliche Ursache	Behebung	Fachpersonal	Servicetechniker
Staudruck während der Regeneration zu hoch	Schalldämpfer bzw. Filterelement des Feinfilter-Schalldämpfers verschmutzt.	Schalldämpfer bzw. Filterelement auf Verschmutzung prüfen, ggf. reinigen und evtl. erneuern.	•	•
	Expansionsventil V3/V4 öffnet nicht richtig.	Expansionsventil auf Verschmutzung prüfen, ggf. reinigen/erneuern.	•	•
	Staubsiebe verschmutzt.	Staubsiebe reinigen oder erneuern.	•	•
Behälterdruck zu niedrig	Differenzdruck am Vorfilter zu hoch.	Differenzdruck am Vorfilter prüfen, ggf. Filterelement erneuern.	•	
Kein Druckaufbau	Das Druckluftnetz vor dem Trockner steht nicht unter Druck.	Prüfen, ob das Druckluftnetz vor dem Trockner unter Druck steht. Etwaige Störungen beseitigen.	•	
	Magnetventil Y1/Y2 öffnet nicht richtig.	Spannung an Kabel, Kontakte, Spule prüfen, ggf. erneuern.	•	•

Störung	Mögliche Ursache	Behebung	Fachpersonal	Servicetechniker
Übermäßiger Druckluftverbrauch	Undichtigkeiten	Kondensatableiter am Vorfilter prüfen, ggf. reinigen.	•	•
Trockner schaltet nicht um	Magnetventil Y1/Y2 öffnet nicht.	Spannung an Kabel, Kontakte, Spule prüfen, ggf. erneuern.	•	•
	Magnetventil Y1/Y2 öffnet nicht richtig (hörbares Brummen oder Flattern).	Korrekte Netzspannung prüfen. Vorsteuerventil prüfen, ggf. erneuern.	•	•
	Steuerungsplatine defekt.	Sicherung der Zuleitung sowie im Schaltkasten prüfen und ggf. erneuern.	•	•
	Spannungsversorgung unterbrochen, Kabelbruch.	Spannungsversorgung wieder herstellen.	•	•
	Ggf. Kompressor ausgeschaltet.	Kompressorgleichlaufschaltung prüfen.	•	
	Störung im Steuerprogramm.	Programm-Neustart.		•
Es findet keine Expansion statt	Magnetventil Y3/Y4 öffnet nicht.	Spannung an Kabel, Kontakte, Spule prüfen, ggf. erneuern.	•	•
	Magnetventil Y3/Y4 öffnet nicht richtig (hörbares Brummen oder Flattern).	Korrekte Netzspannung prüfen. Feder, Spule prüfen, ggf. erneuern. Magnetventil auf Verschmutzung prüfen, ggf. reinigen/erneuern.	•	•
Trockner bläst ständig ab	Magnetventil Y3/Y4 schließt nicht richtig (hörbares Brummen oder Flattern).	Korrekte Netzspannung prüfen. Feder, Spule prüfen, ggf. erneuern. Membran prüfen, ggf. erneuern.	•	•
	Hauptventil V1/V2 schließt nicht.	Hauptventil prüfen, ggf. erneuern.	•	•
Trockner bläst übermäßig ab	Magnetventil Y1/Y2 schließt nicht.	Spule, Membran prüfen, ggf. erneuern.	•	•

Störung	Mögliche Ursache	Behebung	Fachpersonal	Service-Techniker
Drucktaupunkt wird nicht erreicht	Betriebsdruck zu niedrig.	Betriebsdruck erhöhen.		
	Druckluftvolumenstrom zu hoch.	Druckluftvolumenstrom reduzieren.		
	Drucklufteintrittstemperatur zu hoch.	Drucklufteintrittstemperatur absenken oder einen Druckluftkühler vorschalten.		
	Steuerungsplatine defekt.	Steuerungsplatine prüfen, ggf. erneuern.		
	Differenzdruck am Vorfilter zu hoch.	Differenzdruck am Vorfilter prüfen, ggf. Filterelement erneuern.		
	Kondensatableiter am Vorfilter funktioniert nicht.	Funktion des Kondensatableiters prüfen, ggf. reinigen oder erneuern.		
	Trockenmittel ist verunreinigt oder überaltert.	Vorfilter auf Verunreinigung prüfen, ggf. Element erneuern.		
		Trockenmittel auf Verunreinigung prüfen, ggf. Trockenmittel erneuern.		
	Regenerationsgas zu gering.	Funktion von Expansionsventil V3/V4 und Schalldämpfer prüfen, ggf. Schalldämpfer bzw. Filterelement erneuern.		
Sensor defekt	Sensor erneuern			

Bei Drucktaupunkt-Steuerung (Option)

Störungs- anzeige	Bedeutung	Mögliche Ursache	Behebung	Fachpersonal	Service-techniker
+20	Obere Messgrenze überschritten.	Trocknungskapazität überschritten.	Siehe Erstinbetriebnahme. Bei nassem Trockenmittel vorher Trockenmittel erneuern	•	
		Programmstörung.	Programm-Neustart.		
999	Drucktaupunktsensor defekt.	Beschädigung oder irreversibel verschmutzt.	Sensor erneuern.	•	•
sens o -999	Keine Spannungsversorgung des Sensors oder Kabelbruch oder Sensor defekt.	Sensorkabel oder Sensorstecker defekt, Sensor defekt.	Sichtprüfung. Ggf. Spannungsversorgung 24 V an Klemmen 4 und 6 prüfen. Defekte Bauteile ggf. erneuern.	•	•
SEr	Anzeige für Serviceintervall. Es sind turnusmäßige Wartungsarbeiten durchzuführen.	Die Anzeige erscheint nach jeweils 8000 Betriebsstunden.	Servicepersonal des Herstellers benachrichtigen und entsprechenden Servicekit bestellen. Dem Paket liegt ein Dongle bei, mit dem Sie die Betriebsstundenanzeige nach erfolgter Wartung wieder zurück setzen können. Handhabung des Dongles siehe beiliegendes Informationsblatt (im Servicekit).	•	•

Anhang mit technischen Unterlagen

In diesem Anhang finden Sie die folgenden Informationen und technischen Unterlagen:

- ◇ Technische Daten
- ◇ Ersatz und Verschleißteilliste
- ◇ Logikplan der Steuerung
- ◇ Fließschema
- ◇ Maßzeichnung

Technische Daten

Einsatzbereich

Aufstellungsort	frostfreie Innenaufstellung in nicht-aggressiver Atmosphäre
Umgebungstemperatur	1,5 to 50 °C (24,7 to 122 °F)
Druckluft-Eintrittstemperatur	25 to 50 °C (68 to 122 °F)
Betriebsdruck, maximal	16 bar _e
Betriebsdruck, minimal	5 bar _e
Durchflußmedium	Druckluft und gasförmiger Stickstoff
Fluidgruppe	2

Elektrischer Anschluß

Netzspannung Standard	230 V, 50-60 Hz
Alternative Netzspannungen	115 V, 50-60 Hz and 24 V DC
Schutzklasse	IP65

Bitte das Typenschild und den beiliegenden Elektroschaltplan beachten!

Leistungsangaben

Modell	Leistung ¹ in m ³ /h	Nennweite ²	Vorfilter	Nachfilter	Nenndruck in bar _e	Nenntemperatur °C
K-MT 35	350	1.1/2	AAP030GGFI	AOP030GGMI	16	50
K-MT 45	420	1.1/2	AAP035GGFX	AOP035GGMX	16	50
K-MT 60	620	2	AAP040HGFX	AOP040HGMX	16	50
K-MT 75	750	2	AAP040HGFX	AOP040HGMX	16	50
K-MT 95	940	2.1/2	AAP045IGFX	AOP045IGMX	16	50

¹ . m³ bezogen auf 1 bar(a) und 20 °C; bezogen auf Ansaugleistung des Kompressors, Verdichtung auf 7 bar_e und 35 °C Trockner-...Eintrittstemperatur bei 100 % relativer Feuchte; für Drucktaupunkte von -25 und -40 °C.

² . bezogen auf DIN ISO 228 (BSP-P); alternativ auch ANSI B 1.20.1 (NPT-F).

Geräuschemissionen

Schallpegel : +3 dB (A)¹	65 – 95 dB(A)
--------------------------------------------	---------------

¹.. bezogen auf Freifeldmessung, 1 m Umfeld

Abmessungen

Bitte beachten Sie die Maßzeichnung und die Tabelle mit Abmessungen und Gewichten auf Seite 52.

Trockenmittel

Kammer 1	100 % molecular sieve
Kammer 2	100 % molecular sieve

Ersatz- und Verschleißteilliste**Hinweis:**

Bei der Bestellung von Austausch- oder Ersatzteilen bitte unbedingt den Trocknertyp und die Bau-Nr. des Trockners angeben. Diese Daten finden Sie auf dem Typenschild des Trockners.

Service-Kits 12 und 36 Monate

für Modell	Netz-span-nung	Bestell-Nr.	Lieferumfang
K-MT 35	115V, 230V	SKK35/D3/12	Reset-Modul, Schalldämpfer, Filterelemente, Pilotventile
K-MT 45	115V, 230V	SKK45/D3/12	
K-MT 60 to K-MT 75	115V, 230V	SKK60-K75/D3/12	
K-MT 95	115V, 230V	SKK95/D3/12	

Service-Kits 24 und 48 Monate

For model	Mains voltage	Order-ID.	Scope of delivery
K-MT 35	115V	SKK35/D3/24/115	Reset-Modul, Schalldämpfer, Filterelemente, Einlaß-, Ausblas- und Rückschlagventile, Magnetspulen
	230V	SKK35/D3/24	
K-MT 45	115V	SKK45/D3/24/115	
	230V	SKK45/D3/24	
K-MT 60 to K-MT 75	115V	SKK60-K75/D3/24/115	
	230 V	SKK60-K75/D3/24	
K-MT 95	115V	SKK95/D3/24/115	
	230V	SKK95/D3/24	

Weitere Ersatzteile

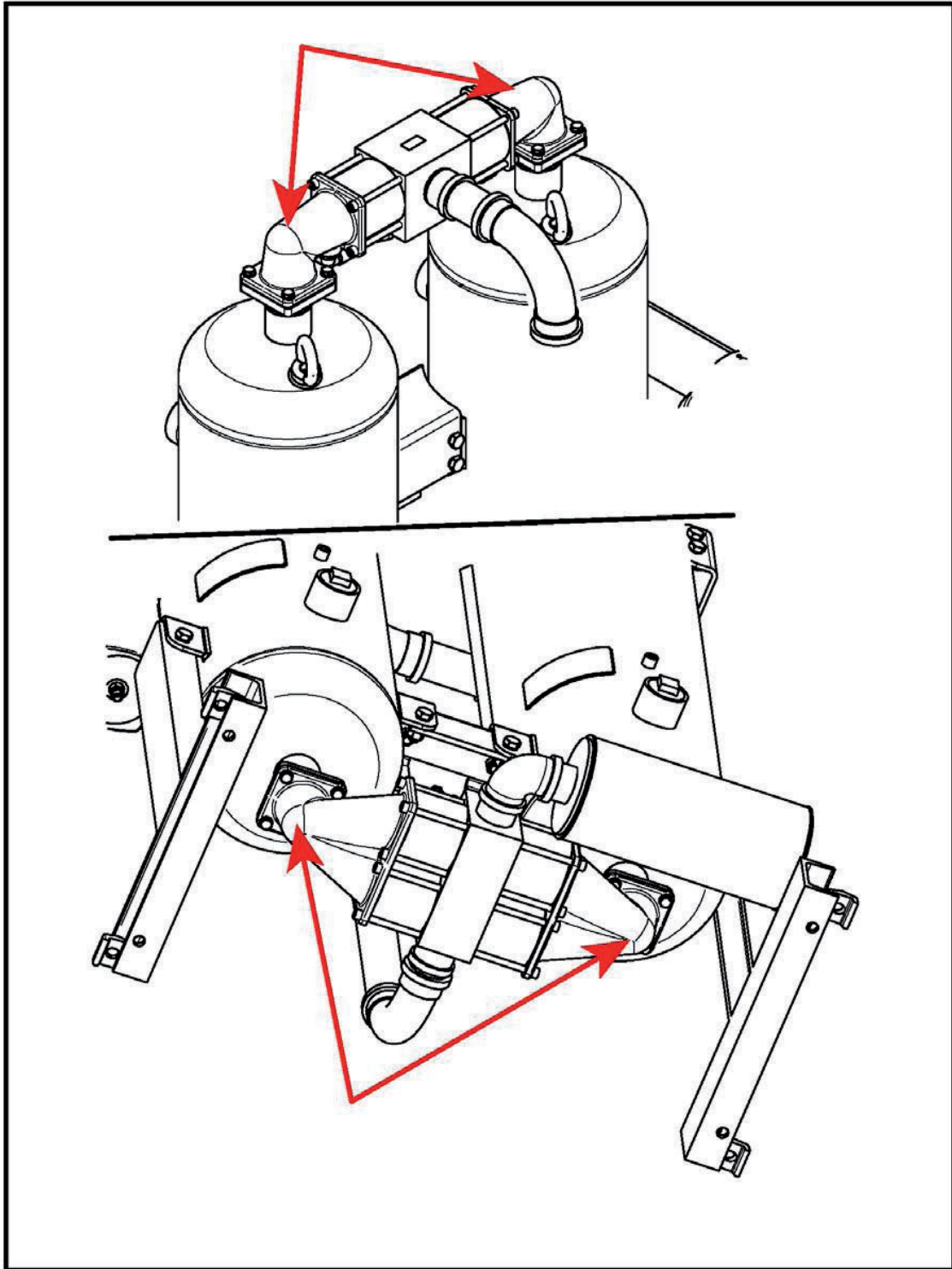
Bestell-Nr.	Wartungs-Intervall	Anzahl	Lieferumfang
ZHM100/450	12 Monate	1	Taupunktsensor
LS5/ZR	12 Monate	1	Element Feinfilterschalldämpfer
RK-MANO.063SR0219-1	12 Monate	1	Behältermanometer

Trockenmittelpakete

Typ	Bestell-ID.	Inhalt
K-MT 35	K-MT35DESMIX	Pakete mit ausreichend Trockenmittel um beide Behälter entsprechend der Wartungsvorschriften vollständig zu befüllen.
K-MT 45	K-MT60DESMIX	
K-MT 60	K-MT60DESMIX	
K-MT 75	K-MT75DESMIX	
K-MT 95	K-MT95DESMIX	

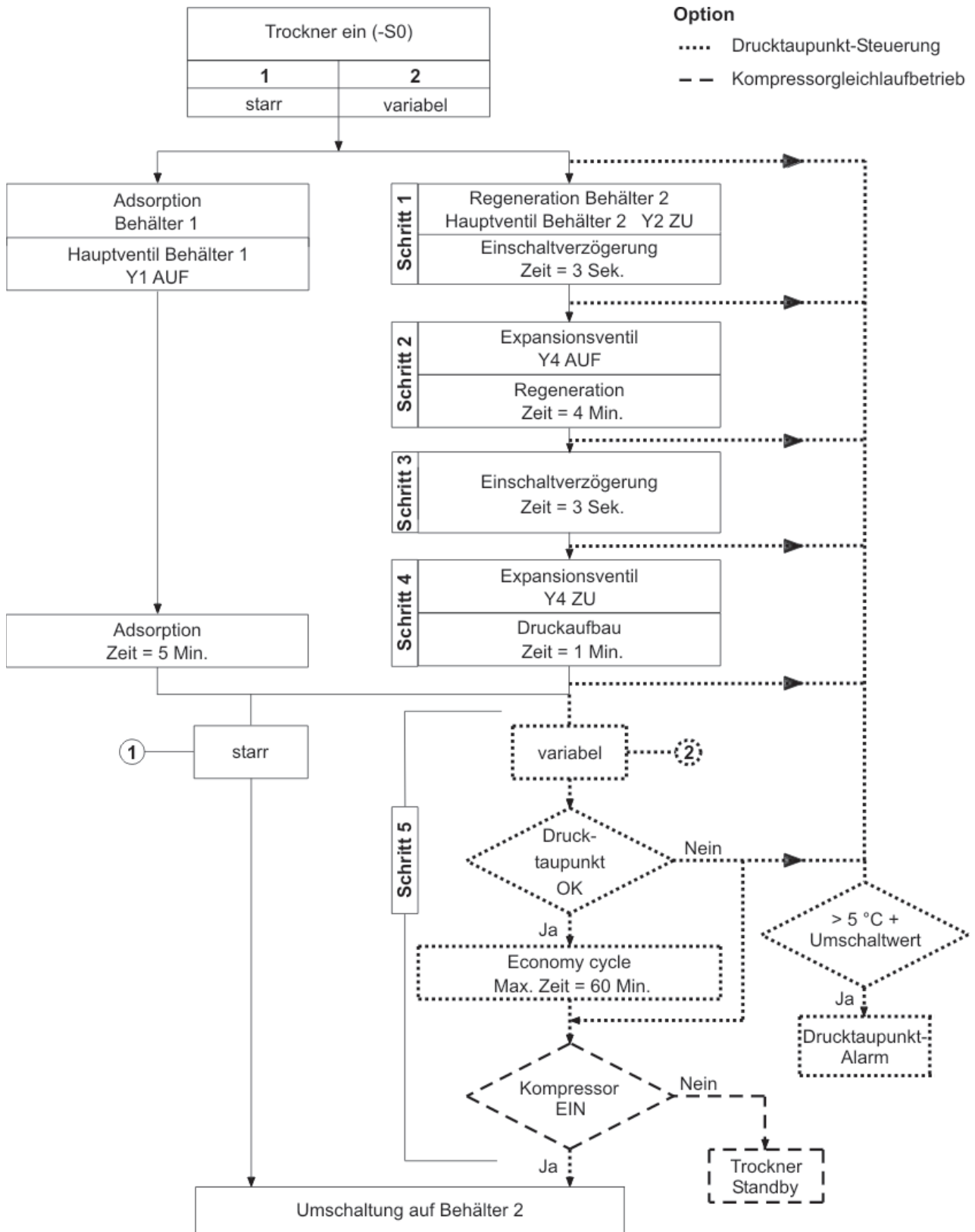
Anzugsmomente

Nach der Durchführung von Wartungsarbeiten die Aluminium-Bögen (in den Abbildungen gezeigt) wieder an die Blöcke der Ventile und an die Behälter anschließen, indem auf die Schrauben ein Anzugsmoment zwischen 8 Nm (min) und 10 Nm (max) aufgebracht wird

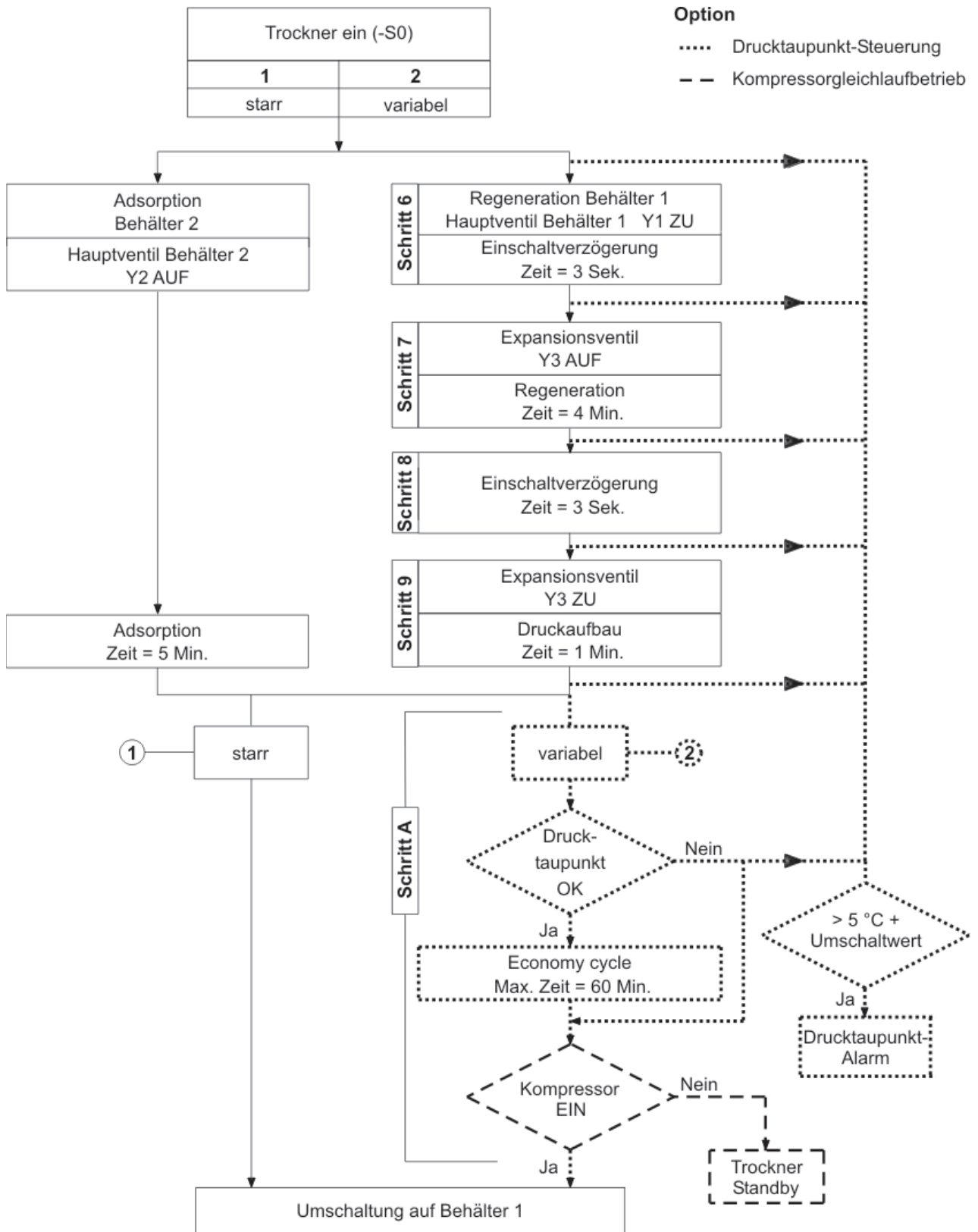


Logikplan der Steuerung

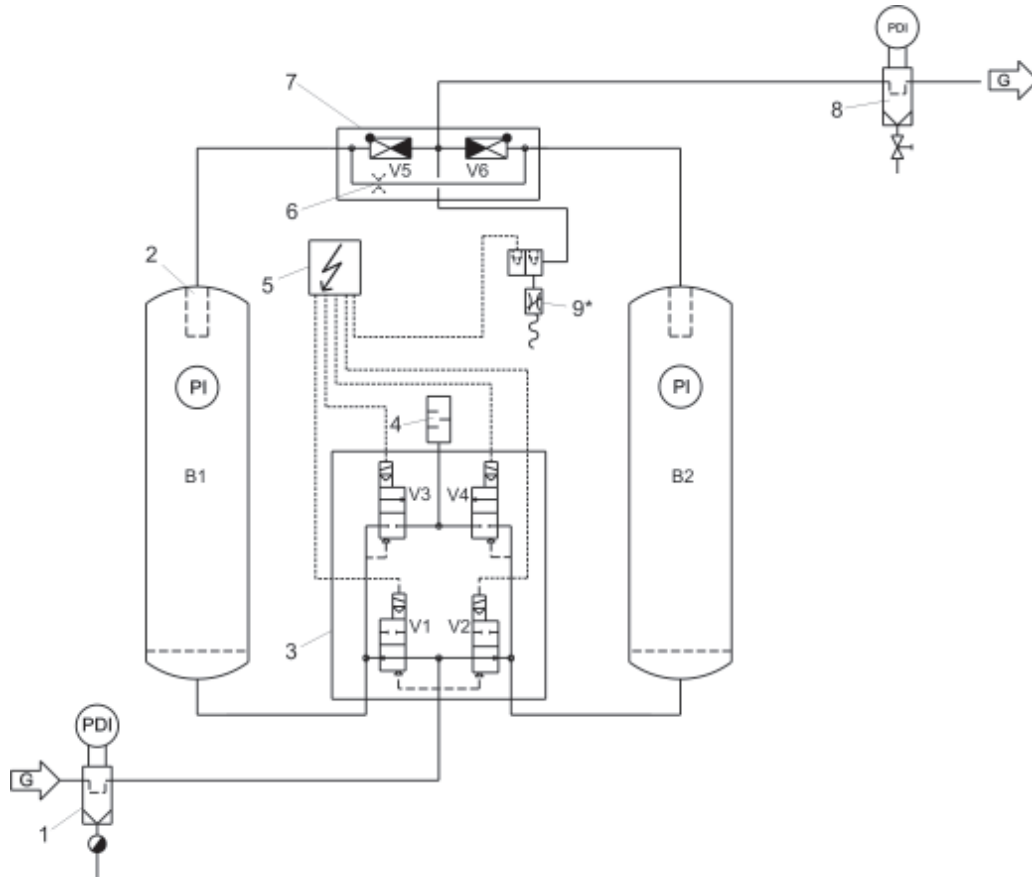
Adsorption in B1 und Regeneration in B2



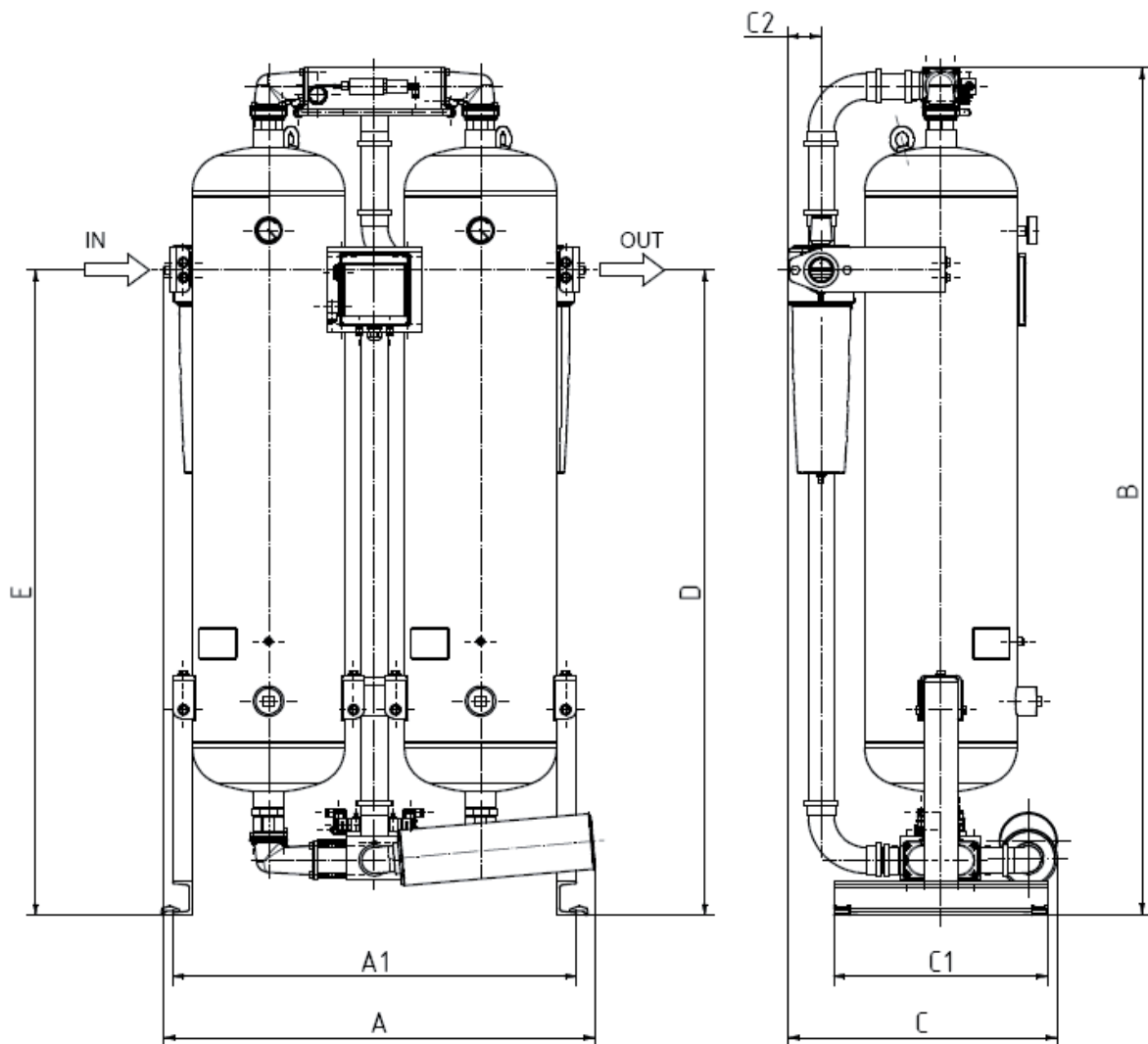
Regeneration in B1 und Adsorption in B2



Fließschema



Pos.	Bezeichnung
1	Vorfilter
2	Staubsieb
3	Magnetventilblock V1-V4
4	Schalldämpfer
5	Steuerung
6	Regenerationsgasblende
7	Rückschlagventilblock V5-V6
8	Nachfilter
*	Optionen:
9	Drucktaupunktmessung

Maßzeichnung**K-MT 35 & K-MT 95**

Type	An-schluss	Abmessungen [mm]								Gewicht [kg]
		A	A1	B	C	C1	C2	D	E	
K-MT 35	G 1½	870	570	1420	490	400	60	1070	1070	120
K-MT 45	G 1½	860	820	1820	605	400	80	1320	1320	249
K-MT 60	G 2	910	860	1870	635	500	80	1320	1320	277
K-MT 75	G 2	1020	950	2000	640	500	80	1515	1515	408
K-MT 95	G 2½	1050	1000	2020	670	500	80	1515	1515	510



A division of Parker Hannifin Corporation

Parker Hannifin Manufacturing S.r.l.

Sede Legale: Via Privata Archimede, 1- 2009 Corsico (MI) Italy

Sede Operativa: **Gas Separation and Filtration Division EMEA** - Strada Zona Industriale, 4

35020 S.Angelo di Piove (PD) Italy

tel +39 049 971 2111- fax +39 049 9701911

Web-site: www.parker.com/hzd

e-mail: technical.support.hiross@parker.com