

# ecodry K-MT 35-95

## Effiziente Druckluft-Adsorptionstrockner



Kaltregenerierende Adsorptionstrockner der Serie K-MT 35-95 trocknen industrielle Druckluft zuverlässig und effizient bis zu einem Drucktaupunkt von  $-70\text{ }^{\circ}\text{C}$ . Sie sind als kompakte, anschlussfertige Einheiten zur Bodenmontage mit angebautem Vor- und Nachfilter konzipiert und sind für Volumenströme bis zu  $940\text{ m}^3/\text{h}$  (Ansaugleistung des Kompressors bei Verdichtung bei  $7\text{ bar}$ ) ausgelegt. Die Druckluft gelangt am Eintritt über den validierten Filter der GL-Serie in einen der beiden Behälter: Beide Behälter sind mit Molekularsieb, einem hochwertigen Trockenmittel, gefüllt. Während ein Behälter von Druckluft durchströmt wird und diese trocknet, befindet sich der zweite Behälter im Regenerationsprozess: Der Behälter ist anfangs gegen die Atmosphäre geöffnet und ein kleiner Teil von bereits getrockneter Druckluft durchströmt das Trockenmittelbett und trägt die eingelagerte Feuchte so nach außen. Nachdem dieser Feuchteaustrag abgeschlossen ist, baut sich im zweiten Behälter der Betriebsdruck auf, so dass die Trocknung wieder in diesem Behälter stattfinden kann. So wird ein kontinuierlicher Betrieb im Druck-Wechselverfahren zwischen den beiden Behältern im Zusammenspiel mit einzeln gesteuerten Haupt- und Expansionsventilen sichergestellt. Die trockene Druckluft gelangt anschließend über den validierten Ausstrittsfilter der GL-Serie in das nachgeschaltete Druckluftnetz.



Die Adsorptionstrockner der Serie K-MT 35-95 arbeiten standardmäßig mit einem festen Wechselintervall zwischen den beiden Behältern. Falls ein Einsatz in Druckluftnetzen mit schwankendem Betriebsdruck und Abnahmemengen erforderlich ist, ist optional die Ausführung mit Taupunktmessung verfügbar: Hier erfolgt ein Wechsel zwischen den Behältern nach Bedarf. Erst wenn der erforder-

liche Drucktaupunkt erreicht wird, erfolgt die Umschaltung auf den zuvor regenerierten Trockenmittel-Behälter. Dies erlaubt die Verlängerung der Trocknungsphase und die Vermeidung von unnötigem Regenerationsluftverbrauch.

Die Druckluft kann wahlweise entsprechend einem Drucktaupunkt von  $-25\text{ }^{\circ}\text{C}$  bis  $-70\text{ }^{\circ}\text{C}$  getrocknet werden.

### Lieferumfang:

Anschlussfertiger Adsorptionstrockner inklusive Vor- und Nachfilter der Filterserie GL; optional mit angebaute Taupunktsteuerung lieferbar.

# Produkt-Spezifikation

## Adsorptionstrockner der Serie ecodry K-MT 35-95

### Bestell- und Leistungsangaben

Modell	Bestell-Nr.	Leistung <sup>1)</sup> in m <sup>3</sup> /h	Nennweite <sup>2)</sup>	Vorfilter	Nachfilter	Nenndruck in bar <sub>e</sub>	Nenntemp. in °C
K-MT 35	K35/16D3-G230M	350	1 1/2	AAP030GGFI	AOP035GGMI	16	50
K-MT 45	K45/16D3-G230M	420	1 1/2	AAP035GGFX	AOP035GGMX	16	50
K-MT 60	K60/16D3-G230M	620	2	AAP040HGFX	AOP040HGMX	16	50
K-MT 75	K75/16D3-G230M	750	2	AAP040HGFX	AOP040HGMX	16	50
K-MT 95	K95/16D3-G230M	940	2 1/2	AAP045IGFX	AOP045IGMX	16	50

<sup>1)</sup> m<sup>3</sup> bezogen auf 1 bar<sub>a</sub> und 20 °C; bezogen auf Ansaugleistung des Kompressors, Verdichtung auf 7 bar<sub>e</sub> und 35 °C Trockner-Eintrittstemperatur bei 100 % relativer Feuchte; für Drucktaupunkte von -25 und -40 °C.

<sup>2)</sup> bezogen auf DIN ISO 228 (BSP-P).

### Einsatzbereich

Aufstellungsort	frostfreie Innenaufstellung in nicht-aggressiver Atmosphäre
Umgebungstemperatur	1,5 bis 50 °C
Druckluft-Eintrittstemperatur	25 bis 50 °C
Betriebsdruck	5 bis 16 bar <sub>e</sub>
Durchflussmedium	Druckluft und gasförmiger Stickstoff

### bei Option Taupunktsensor ZHM100 montiert

Drucktaupunkt bezogen auf 7 bar <sub>e</sub>	-40 °C voreingestellt ab Werk; von -25 bis -70 °C in 5-Grad-Schritten über das Menü einstellbar.
---	--

### Elektrischer Anschluss

Netzspannung Standard	230 V, 50-60 Hz
Schutzklasse	IP65

### Werkstoffe

Filter	Siehe Produkt-Spezifikationen zum Filter OIL-X, Grade AO und Grade AA
Behälter	Normalstahl, geschweißt
Ventilblock	Aluminium
Verrohrung	Stahl, verzinkt
Dichtungen	NBR
Schüttung	100 % Molekularsieb

### Zulassungen für Druckgeräte

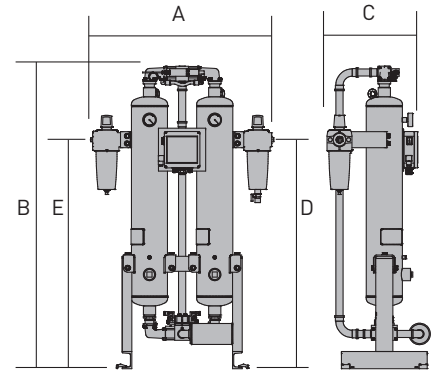
EU	Zulassung für Fluidgruppe 2 nach Druckgeräte-Richtlinie 97/23/EG, Modul B+D: Baugröße K-MT 35 gemäß Kategorie II; Baugröße K-MT 45 bis 95 gemäß Kategorie III.
AUS	AS1210
GUS	TR (vormals GOST-R)

# Produkt-Spezifikation

## Adsorptionstrockner der Serie ecodry K-MT 35-95

### Maße (mm) und Gewichte (kg)

Modell	A	B	C	D	E	Gewicht
K-MT 35	830	1810	585	1320	1320	210
K-MT 45	860	1820	605	1320	1320	249
K-MT 60	910	1870	635	1320	1320	277
K-MT 75	1020	2000	640	1515	1515	408
K-MT 95	1020	2020	670	1515	1515	510



### Qualitätssicherung

Entwicklung/Herstellung

DIN EN ISO 9001, DIN EN ISO 14001

### Korrekturfaktoren f gemäß tatsächlichem Mindest-Betriebsdruck in bar<sub>e</sub>

Für einen Drucktaupunkt von -25 °C und -40 °C	Trockner-Eintrittstemperatur in °C					
	25	30	35	40	45	50
Mindest-Betriebsdruck in bar <sub>e</sub>						
5	0,80	0,79	0,75	0,64	0,61	0,59
6	0,92	0,91	0,89	0,78	0,73	0,67
7	1,03	1,02	1,00	0,91	0,82	0,79
8	1,16	1,15	1,13	1,00	0,94	0,86
9	1,30	1,28	1,26	1,08	1,03	0,99
10	1,39	1,37	1,31	1,16	1,07	1,03
11	1,52	1,49	1,36	1,24	1,10	1,07
12	1,61	1,61	1,49	1,36	1,23	1,18
13	1,75	1,75	1,62	1,47	1,35	1,29
14	1,89	1,89	1,71	1,57	1,46	1,38
15	2,00	2,00	1,79	1,67	1,57	1,46

Für einen Drucktaupunkt von -70 °C (bei max. 35 °C Eintrittstemperatur, 100 % relative Feuchte, gasdichter Verrohrung)

0,53

Beispiel für einen ansaugseitigen maximalen Volumenstrom von 360 m<sup>3</sup>/h, bei mindestens 8,3 bar<sub>e</sub> und 35 °C Eintrittstemperatur:  
 360 m<sup>3</sup>/h : 1,13 = 318,6 m<sup>3</sup>/h – gewählt Modell K-MT 35 für einen Drucktaupunkt von -25 °C oder -40 °C;  
 318,6 m<sup>3</sup>/h : 0,53 = 601,1 m<sup>3</sup>/h – gewählt Modell K-MT 60 für einen Drucktaupunkt von -70 °C.

### Luftreinheitsklasse nach ISO 8573-1:2010

Festpartikel	Klasse 2
Feuchte (gasförmig)	Klasse 2 und Klasse 1 (je nach Auslegung und Taupunkt-Einstellung)
Gesamtöl	Klasse 2

# Produkt-Spezifikation

## Adsorptionstrockner der Serie ecodry K-MT 35-95

### Produktschlüssel

Serie	Baugröße*	/ Nenndruck	Ausführung	Generation	Anschluss*	Netzspannung*	Steuerung	Option*
K	35 bis 95	/16	D	3	- G	230	M	T
<b>Beispiele</b>								
K	35	/16	D	3	- G	230	M	
K-MT 35 Standardausführung mit Anschluss G1 1/2i (BSP-P), 230 V/50-60 Hz Multitronic plus-Steuerung								
K	75	/16	D	3	- G	230	M	T
K-MT 75 mit Anschluss G2i (BSP-P), 230 V/50-60 Hz Multitronic plus-Steuerung und Taupunktsensor ZHM100 montiert								

\* variable Angaben

### Service-Kits: Präventive Verschleißteilsätze

Bestell-Nr.	für Modell	Wartungs-Intervall	Lieferumfang
SKK35/D3/12	K-MT 35	12 und 36 Monate	Reset-Modul, Schalldämpfer, Filterelemente, Pilotventile
SKK45/D3/12	K-MT 45	12 und 36 Monate	
SKK60-K75/D3/12	K-MT 60 bis K-MT 75	12 und 36 Monate	
SKK95/D3/12	K-MT 95	12 und 36 Monate	
SKK35/D3/24	K-MT 35	24 und 48 Monate	Reset-Modul, Schalldämpfer, Filterelemente, Magnetspulen, Pilotventile, Einlaß-, Ausblas- und Rückschlagventile mit dazugeh. O-Ringen
SKK45/D3/24	K-MT 45	24 und 48 Monate	
SKK60-K75/D3/24	K-MT 60 bis K-MT 75	24 und 48 Monate	
SKK95/D3/24	K-MT 95	24 und 48 Monate	

### DESMIX:

Erforderliches Trockenmittelpaket je Modell zur präventiven Wartung nach 48 Monaten

Bestell-Nr.	geeignet für
K-MT35DESMIX	K-MT 35
K-MT60DESMIX	K-MT 45 und K-MT 60
K-MT75DESMIX	K-MT 75
K-MT95DESMIX	K-MT 95

### Loses Zubehör

Bestell-Nr.	Funktion	geeignet für	Bestell-Nr.	Funktion	geeignet für
VASPDP/K1-K95	Taupunktmessung	K-MT 35 bis K-MT 95	VASVPB/K60-K75/50	Anfahrvorrichtung G2i	K-MT 60 bis K-MT 75
VASMBS420	Signaldoppler 4-20 mA	K-MT 35 bis K-MT 95	VASVPB/K95/65	Anfahrvorrichtung G2 1/2i	K-MT 95
VASF5/K35-K60	Feinfilterschalldämpfer	K-MT 35 bis K-MT 60	VASRGR/K10-K95	Reg.-gasrückführung	K-MT 35 bis K-MT 95
VASF5/K75-K95	Feinfilterschalldämpfer	K-MT 75 bis K-MT 95	VASNOZ/K1-K95	Blendenkit	K-MT 35 bis K-MT 95
VASVPB/K25-K45/40	Anfahrvorrichtung G1 1/2i	K-MT 35 bis K-MT 45			

© 2017 Parker Hannifin Corporation. Alle Rechte vorbehalten.

BULKMT35-95-00-DE\_pure!

### Parker Hannifin GmbH

Pat-Parker-Platz 1  
41564 Kaarst  
Tel.: +49 (0)2131 4016 0  
Fax: +49 (0)2131 4016 9199  
parker.germany@parker.com  
www.parker.com/gsf



Your local authorized Parker distributor