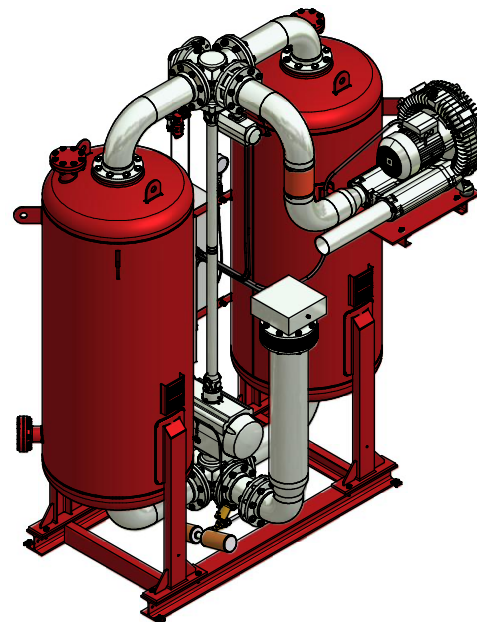
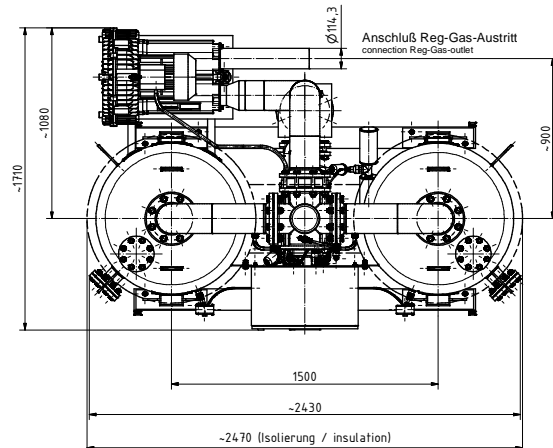
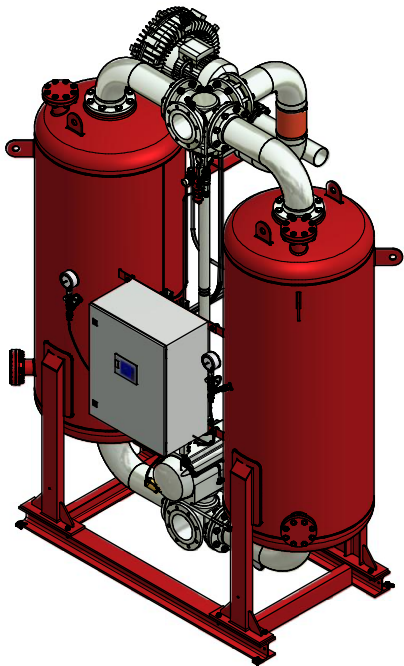


4x Klemmplatte für M12 (IPB)
(Im Lieferumfang enthalten)
4x clamping plate for M12 (IPB)
(included in delivery)



Option :

Isolierung und Berührungsschutz (Mehrgewicht zzgl. 90 kg)
Insulation and protection against contact (added weight plus)

Allgemeine Normen General Tolerances DIN ISO 2768-mS		Oberflächen Surface DIN EN ISO 13002		DIN 8 Methode 1		Gewicht weight 4404 kg
Datum/Date 05.06.2011		Name Christoph Weiskopf		Berechnung / Calculation dryer		
Geprüft/checked 30.06.2011		Nachbearbeitet/finished Norbert Schmidt		Trockner WVM0410 Baugruppe 10 bar		
		Name Parker Zander		Zeichnungs-Nr. / drawing no. ENG-011969		
Inhaber/owner Parker Zander		Datum/Date 05.06.2011		WVM0410-10-10-10		