

ecodry K-MT 1-4

Effiziente Druckluft-Adsorptionstrockner



Kaltregenerierende Adsorptionstrockner der Serie K-MT 1-4 trocknen industrielle Druckluft zuverlässig und effizient bis zu einem Drucktaupunkt von $-70\text{ }^{\circ}\text{C}$. Sie sind als kompakte, anschlussfertige Einheiten zur Boden- oder Wandmontage mit angebautem Vor- und Nachfilter konzipiert und sind für Volumenströme bis zu $86\text{ m}^3/\text{h}$ (Ansaugleistung des Kompressors bei Verdichtung auf 7 bar_a) ausgelegt.

Die Druckluft gelangt am Eintritt über den validierten Filter der GL-Serie in einen der beiden im Doppelkammerprofil angelegten Zwillingsbehälter: Beide Behälter sind mit Molekularsieb, einem hochwertigen Trockenmittel, gefüllt; während eine Kammer von Druckluft durchströmt wird und diese trocknet, befindet sich die zweite Kammer im Regenerationsprozess: Sie ist anfangs gegen die Atmosphäre geöffnet und ein kleiner Teil von bereits getrockneter Druckluft durchströmt das Trockenmittelbett und trägt die eingelagerte Feuchte nach außen. Nachdem dieser Feuchteaustrag abgeschlossen ist, baut sich in der zweiten Kammer der Betriebsdruck auf, so dass die Trocknung wieder in dieser Kammer stattfinden kann. So wird ein kontinuierlicher Betrieb im Druck-Wechselverfahren zwischen den beiden Molekularsieb-Kammern im Zusammenspiel mit einzeln gesteuerten Haupt- und Expansionsventilen sichergestellt.



Die trockene Druckluft gelangt anschließend über den validierten Austrittsfilter der GL-Serie in das nachgeschaltete Druckluftnetz.

Die Adsorptionstrockner der Serie K-MT 1-4 arbeiten standardmäßig mit einem festen Wechselintervall zwischen den beiden Kammern. Falls ein Einsatz in Druckluftnetzen mit schwankendem Betriebsdruck und Abnahmemengen erforderlich ist, ist optional die Ausführung mit Taupunktmessung verfügbar: hier

erfolgt ein Wechsel zwischen den Behälterkammern nach Bedarf. Erst wenn der erforderliche Drucktaupunkt erreicht wird, erfolgt die Umschaltung auf die zuvor regenerierte Kammer. Dies erlaubt die Verlängerung der Trocknungsphase und die Vermeidung von unnötigem Regenerationsluftverbrauch.

Die Druckluft kann wahlweise entsprechend einem Drucktaupunkt von $-25\text{ }^{\circ}\text{C}$ bis $-70\text{ }^{\circ}\text{C}$ getrocknet werden.

Lieferumfang:

Anschlussfertiger Adsorptionstrockner inklusive Vor- und Nachfilter der Filterserie GL; optional mit angebaute Taupunktsteuerung lieferbar.

Produkt-Spezifikation

Adsorptionstrockner der Serie ecodry K-MT 1-4

Bestell- und Leistungsangaben

Modell	Bestell-Nr.	Leistung ¹⁾ in m ³ /h	Nennweite ²⁾	Vorfilter	Nachfilter	Nenndruck in bar _e	Nenntemp. in °C
K-MT 1	K1/16D2-G230M	8	1/4	GL2XL	GL2ZLH	16	50
K-MT 2	K2/16D2-G230M	15	1/4	GL2XL	GL2ZLH	16	50
K-MT 3	K3/16D2-G230M	25	1/4	GL2XL	GL2ZLH	16	50
K-MT 4	K4/16D2-G230M	35	1/4	GL2XL	GL2ZLH	16	50

¹⁾ m³ bezogen auf 1 bar_e und 20 °C; bezogen auf Ansaugleistung des Kompressors, Verdichtung auf 7 bar_e und 35 °C Trockner-Eintrittstemperatur bei 100 % relativer Feuchte; für Drucktaupunkte von -25 und -40 °C.

²⁾ bezogen auf DIN ISO 228 (BSP-P); alternativ auch ANSI B 1.20.1 (NPT-F).

Einsatzbereich

Aufstellungsort	frostfreie Innenaufstellung in nicht-aggressiver Atmosphäre
Umgebungstemperatur	1,5 bis 50 °C
Druckluft-Eintrittstemperatur	25 bis 50 °C
Betriebsdruck	5 bis 16 bar _e
Durchflussmedium	Druckluft und gasförmiger Stickstoff

bei Option Taupunktsensor ZHM100 montiert

Drucktaupunkt bezogen auf 7 bar _e	-40 °C voreingestellt ab Werk; von -25 bis -70 °C in 5-Grad-Schritten über das Menü einstellbar.
---	--

Elektrischer Anschluss

Netzspannung Standard	230 V, 50-60 Hz
Alternative Netzspannungen	115 V, 50-60 Hz und 24 V DC
Schutzklasse	IP65

Werkstoffe

Filter	Siehe Produkt-Spezifikationen zum GL-Filtertyp XL und GL-Filtertyp ZL
Behälter	Aluminium
Behälterplatten	Aluminium
Dichtungen	NBR
Schüttung	100 % Molekularsieb

Zulassungen für Druckgeräte

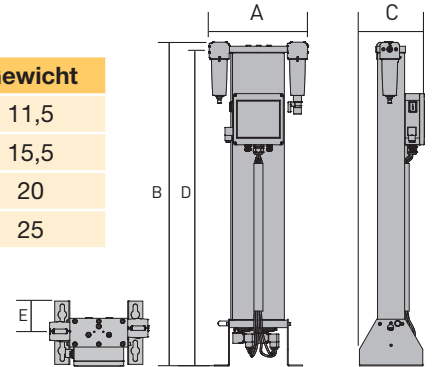
EU	Zulassung für Fluidgruppe 2 nach Druckgeräte-Richtlinie 97/23/EG: Baugröße K-MT 1 bis 2 gemäß Artikel 3, Absatz 3; Baugröße K-MT 3 bis 4 gemäß Kategorie I (Modul A).
USA	Nicht zulassungspflichtig nach ASME VIII Div.1.
AUS	Nicht zulassungspflichtig nach AS1210
GUS	TR (vormals GOST-R)

Produkt-Spezifikation

Adsorptionstrockner der Serie ecodry K-MT 1-4

Maße (mm) und Gewichte (kg)

Modell	A	B	C	D	E	Gewicht
K-MT 1	326	400	216	376	101	11,5
K-MT 2	326	575	216	551	101	15,5
K-MT 3	326	825	216	801	101	20
K-MT 4	326	1075	216	1051	101	25



Qualitätssicherung

Entwicklung/Herstellung	DIN EN ISO 9001, DIN EN ISO 14001
-------------------------	-----------------------------------

Korrekturfaktoren f gemäß tatsächlichem Mindestbetriebsdruck in bar_e

Für einen Drucktaupunkt von -25 °C und -40 °C	Trockner-Eintrittstemperatur in °C					
	25	30	35	40	45	50
Mindest-Betriebsdruck in bar _e						
5	0,80	0,79	0,75	0,64	0,61	0,59
6	0,92	0,91	0,89	0,78	0,73	0,67
7	1,03	1,02	1,00	0,91	0,82	0,79
8	1,16	1,15	1,13	1,00	0,94	0,86
9	1,30	1,28	1,26	1,08	1,03	0,99
10	1,39	1,37	1,31	1,16	1,07	1,03
11	1,52	1,49	1,36	1,24	1,10	1,07
12	1,61	1,61	1,49	1,36	1,23	1,18
13	1,75	1,75	1,62	1,47	1,35	1,29
14	1,89	1,89	1,71	1,57	1,46	1,38
15	2,00	2,00	1,79	1,67	1,57	1,46
Für einen Drucktaupunkt von -70 °C (bei max. 35 °C Eintrittstemperatur, 100 % relative Feuchte, Dauerbetrieb, gasdichter Verrohrung)						
0,53						

Beispiel für einen ansaugseitigen maximalen Volumenstrom von 32 m³/h, bei mindestens 8,3 bar_e und 35 °C Eintrittstemperatur:

15 m³/h : 1,13 = 13,3 m³/h – gewählt Modell K-MT 2 für einen Drucktaupunkt von -25 °C oder -40 °C;

15 m³/h : 0,53 = 28,3 m³/h – gewählt Modell K-MT 4 für einen Drucktaupunkt von -70 °C.

Luftreinheitsklasse nach ISO 8573-1:2010

Festpartikel	Klasse 2
Feuchte (gasförmig)	Klasse 2 und Klasse 1 (je nach Auslegung und Taupunkt-Einstellung)
Gesamtöl	Klasse 2

Produkt-Spezifikation

Adsorptionstrockner der Serie ecodry K-MT 1-4

Produktschlüssel

Serie	Baugröße*	/ Nenndruck	Ausführung	Generation	Anschluss*	Netzspannung*	Steuerung	Option*
K	1 bis 8	/16	D	2	- G	230	M	T
K	1 bis 8	/16	D	2	- G	24D	M	
K	1 bis 8	/16	D	2	- N	115	M	
Beispiele:								
K	3	/16	D	2	- G	230	M	
K-MT 3 Standardausführung mit Anschluss G1/4i (BSP-P), 230 V/50-60 Hz Multitronic plus-Steuerung								
K	3	/16	D	2	- N	115	M	T
K-MT 3 mit Anschluss NPT1/4i, 115 V/50-60 Hz Multitronic plus-Steuerung und Taupunktsensor ZHM100 montiert								

* variable Angaben

Service-Kits: Präventive Verschleißteilsätze

Bestell-Nr.	für Modell	Intervall	Lieferumfang
SKK1-K4/D2/12	K-MT 1 bis K-MT 4	12/ 36 Monate	Reset-Modul, Schalldämpfer und Filterelemente
SKK1-K4/D2/24	K-MT 1 bis K-MT 4	24 Monate	Reset-Modul, Verschleißteilsatz Ein- und Auslassventile, Schalldämpfer und Filterelemente
SKK1-K4/D2/48	K-MT 1 bis K-MT 4	48 Monate	Reset-Modul, Verschleißteilsatz Ein- und Auslassventile, Magnetspulen, Rückschlagventile, Demister, Lochbleche, Lochblechdichtungen, Schalldämpfer und Filterelemente

DESPACs: Anzahl der benötigten Trockenmittelpakete je Modell zur präventiven Wartung nach 48 Monaten

Bestell-Nr.	K-MT 1	K-MT 2	K-MT 3	K-MT 4
DESPAC1MS	1		1	
DESPAC4MS		1	1	2

Loses Zubehör

Bestell-Nr.	Funktion	geeignet für	Bestell-Nr.	Funktion	geeignet für
VASRGR/K1-K8	Reg.-gasrückführung	K-MT 1 bis K-MT 4	VASNOZ/K1-K95	Blendenkit	K-MT 1 bis K-MT 4
VASDPDP/K1-K95	Taupunktmessung	K-MT 1 bis K-MT 4	VASVPB/K1-K4/08	Anfahrvorrichtung G1/4i	K-MT 1 bis K-MT 4
VASMBS420	Signal Doppler 4-20 mA	K-MT 1 bis K-MT 4	VASFS3/K1-K4	Feinfilterschalldämpfer	K-MT 1 bis K-MT 4