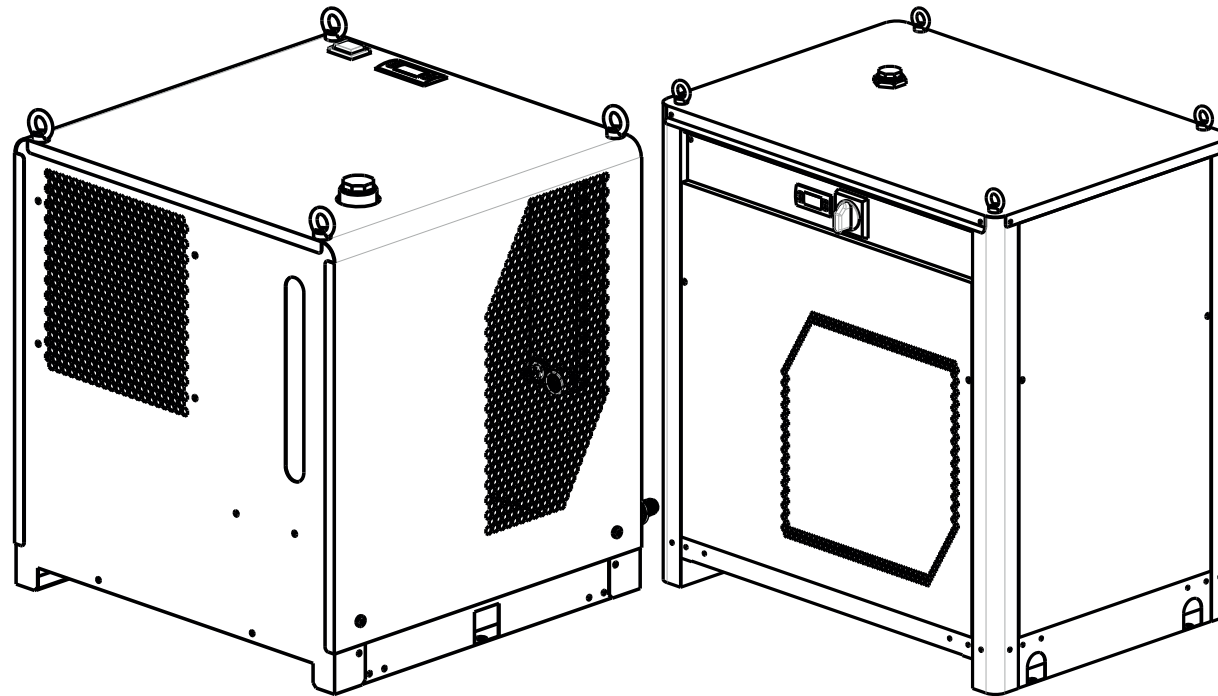


# Hyperchill - Plus

(50Hz)

ICEP002  
ICEP003  
ICEP005



IT Manuale d'uso  
EN User Manual  
ES Manual de uso  
DE Benutzer Handbuch

DATE: 12.11.2019 - Rev. 18  
CODE: 398H271685

CE

 **Parker** | Hiross



## Indice





<b>1</b>	<b>Sicurezza</b>	<b>1</b>
1.1	Importanza del manuale .....	1
1.2	Segnali di avvertimento .....	1
1.3	Indicazioni di sicurezza .....	1
1.4	Rischi residui .....	1
<b>2</b>	<b>Introduzione</b>	<b>2</b>
2.1	Trasporto .....	2
2.2	Movimentazione .....	2
2.3	Ispezione .....	2
2.4	Immagazzinaggio .....	2
<b>3</b>	<b>Installazione</b>	<b>2</b>
3.1	Spazio operativo .....	2
3.2	Versioni .....	2
3.3	Circuito idraulico .....	2
3.4	Circuito elettrico .....	3
<b>4</b>	<b>Controllo</b>	<b>4</b>
4.1	Pannello di controllo .....	4
4.2	Avviamento .....	4
4.3	Fermata .....	4
4.4	Definizione parametri .....	4
4.5	Modifica parametri .....	5
4.6	Regolazione dell'orologio .....	6
4.7	Visualizzazione delle sonde di temperatura B1,B2 .....	6
4.8	Gestione allarmi .....	6
4.9	Storico allarmi/avvisi .....	7
4.10	Riavvio automatico .....	7
<b>5</b>	<b>Manutenzione</b>	<b>7</b>
5.1	Avvertenze generali .....	7
5.2	Manutenzione preventiva .....	7
5.3	Refrigerante .....	7
5.4	Smantellamento .....	7
<b>6</b>	<b>Ricerca guasti</b>	<b>8</b>
<b>7</b>	<b>Appendice</b>	
	Sono presenti simboli il cui significato è nel paragrafo 7.1.	
7.1	Legenda	
7.2	Diagramma di installazione	
7.3	Dati tecnici	
7.4	Dimensioni ingombro	
7.5	Lista ricambi	
7.6	Circuito frigorifero	
7.7	Schema elettrico	

# 1 Sicurezza


## 1.1 Importanza del manuale


- Conservarlo per tutta la vita della macchina.
- Leggerlo prima di qualsiasi operazione.
- E' suscettibile di modifiche: per una informazione aggiornata consultare la versione a bordo macchina

## 1.2 Segnali di avvertimento



	Istruzione per evitare pericoli a persone.
	Istruzione da eseguire per evitare danni all'apparecchio.
	E' richiesta la presenza di tecnico esperto e autorizzato.
	Sono presenti simboli il cui significato è nel paragrafo 7.

## 1.3 Indicazioni di sicurezza

 Ogni unità è munita di sezionatore elettrico per intervenire in condizioni di sicurezza. Usare sempre tale dispositivo per eliminare i pericoli durante la manutenzione.

 Il manuale è rivolto all'utente finale solo per operazioni eseguibili a pannelli chiusi: operazioni che ne richiedono l'apertura con attrezzi devono essere eseguite da personale esperto e qualificato.

 Non superare i limiti di progetto riportati nella targa dati.

  È compito dell'utilizzatore evitare carichi diversi dalla pressione statica interna. Qualora sussista il rischio di azioni sismiche l'unità va adeguatamente protetta.

Impiegare l'unità esclusivamente per uso professionale e per lo scopo per cui è stata progettata.

E' compito dell'utilizzatore analizzare tutti gli aspetti dell'applicazione in cui il prodotto è installato, seguire tutti gli standards industriali di sicurezza applicabili e tutte le prescrizioni inerenti il prodotto contenute nel manuale d'uso ed in qualsiasi documentazione prodotta e fornita con l'unità.

La manomissione o sostituzione di qualsiasi componente da parte di personale non autorizzato e/o l'uso improprio dell'unità esonerano il costruttore da qualsiasi responsabilità e provocano l'invalidità della garanzia.

Si declina ogni responsabilità presente e futura per danni a persone, cose e alla stessa unità, derivanti da negligenza degli operatori, dal mancato rispetto di tutte le istruzioni riportate nel presente manuale, dalla mancata applicazione delle normative vigenti relative alla sicurezza dell'impianto.

Il costruttore non si assume la responsabilità per eventuali danni dovuti ad alterazioni e/o modifiche dell'imballo.

E' responsabilità dell'utilizzatore assicurarsi che le specifiche fornite per la selezione dell'unità o di suoi componenti e/o opzioni siano esaustive ai fini di un uso corretto o ragionevolmente prevedibile dell'unità stessa

o dei componenti.

**ATTENZIONE: Il costruttore si riserva il diritto di modificare le informazioni contenute nel presente manuale senza alcun preavviso.**

**Ai fini di una completa ed aggiornata informazione si raccomanda all'utente di consultare il manuale a bordo unità.**

## 1.4 Rischi residui

L'installazione, l'avviamento, lo spegnimento, la manutenzione della macchina devono essere tassativamente eseguiti in accordo con quanto riportato nella documentazione tecnica del prodotto e comunque in modo che non venga generata alcuna situazione di rischio.

I rischi che non è stato possibile eliminare in fase di progettazione sono riportati nella tabella seguente.

Parte considerata	Rischio residuo	Modalità	Precauzioni
batteria di scambio termico	piccole ferite da taglio	contatto	evitare il contatto, usare guanti protettivi
griglia ventilatore e ventilatore	lesioni	inserimento di oggetti appuntiti attraverso la griglia mentre il ventilatore sta funzionando	non infilare oggetti di alcun tipo dentro la griglia dei ventilatori e non appoggiare oggetti sopra le griglie
interno unità: compressore e tubo di mandata	ustioni	contatto	evitare il contatto, usare guanti protettivi
interno unità: parti metalliche e cavi elettrici	intossicazioni, folgorazione, ustioni gravi	difetto di isolamento cavi alimentazione a monte del quadro elettrico dell'unità. Parti metalliche in tensione	protezione elettrica adeguata della linea alimentazione. Massima cura nel fare il collegamento a terra delle parti metalliche
esterno unità: zona circostante unità	intossicazioni, ustioni gravi	incendio a causa corto circuito o surriscaldamento della linea alimentazione a monte del quadro elettrico dell'unità	sezione dei cavi e sistema di protezione della linea alimentazione elettrica conformi alle norme vigenti

## 2 Introduzione

I motori di compressore, pompa e ventilatore, sono dotati di una protezione termica che li protegge da eventuali surriscaldamenti.

### 2.1 Trasporto

L'unità imballata deve rimanere:

- In posizione verticale;
- Protetta da agenti atmosferici;
- Protetta da urti.

### 2.2 Movimentazione

Usare carrello elevatore a forza adeguato al peso da sollevare, evitando urti di qualsiasi tipo.

### 2.3 Ispezione

- In fabbrica tutte le unità sono assemblate, cablate, caricate con refrigerante ed olio e collaudate;
- ricevuta la macchina controllarne lo stato: contestare subito alla compagnia di trasporto eventuali danni;
- disimballare l'unità il più vicino possibile al luogo dell'installazione.

### 2.4 Immagazzinaggio

- Mantenere l'unità imballata in luogo pulito e protetto da umidità e intemperie;
- Non sovrapporre le unità;
- Seguire le istruzioni riportate sull'imballo.

## 3 Installazione

☞ Per una installazione ottimale rispettare le indicazioni riportate nei paragrafi 7.2, 7.3 e 7.7.

**⚠ Si raccomanda di installare un adeguato pre-filtro vicino all'ingresso acqua/olio del chiller.**

### ⚠ Liquidi da raffreddare

I liquidi da raffreddare devono essere compatibili con i materiali utilizzati.

Esempi di liquidi usati sono **acqua o miscele di acqua e glicole etilenico o propilenico/olio**

I liquidi da raffreddare non devono essere infiammabili.

Se i liquidi da raffreddare contengono sostanze pericolose (come ad esempio il glicole etilenico/propilenico) l'eventuale liquido fuoriuscito da una zona di perdita deve essere raccolto perchè dannoso per l'ambiente. In caso di svuotamento del circuito idraulico, attenersi alle normative vigenti e non disperdere il contenuto nell'ambiente.

### 3.1 Spazio operativo

Lasciare uno spazio di 1,5 metri attorno all'unità.

Lasciare almeno 2 metri di spazio sopra il refrigeratore nei modelli ad espulsione verticale dell'aria di condensazione.

### 3.2 Versioni

#### Ventilatori assiali (A)

Non creare situazioni di ricircolo dell'aria di raffreddamento. Non ostrui-

re le griglie di ventilazione.

Per le versioni con ventilatori assiali è sconsigliata la canalizzazione dell'aria esausta.

### 3.3 Circuito idraulico

#### 3.3.1 Controlli e collegamento

☞ Prima di collegare il refrigeratore e riempire il circuito, assicurarsi che le tubazioni siano pulite. In caso contrario effettuare un lavaggio accurato.

☞ Se il circuito idraulico è di tipo chiuso (solo su ICEP005), in pressione, è consigliabile installare una valvola di sicurezza tarata a: 6 bar (per versione ad acqua)

☞ (per versione ad acqua) Si consiglia di installare sempre dei filtri a rete sulle tubazioni di ingresso e uscita acqua.


☞ (per versione ad acqua) Nel caso in cui il circuito idraulico sia intercettato da valvole automatiche, proteggere la pompa con sistemi anti colpo d'ariete.

☞ (per versione ad acqua) Nel caso il circuito venga svuotato per fermate prolungate si consiglia di aggiungere del fluido lubrificante sulla girante della pompa per evitarne il blocco al successivo avviamento. In caso di blocco girante procedere con sblocco manuale. Rimuovere il coperchio posteriore della pompa e girare delicatamente la ventola in plastica. Se l'albero risultasse ancora bloccato, rimuovere la ventola e agire direttamente sull'albero. Una volta sbloccata la girante, riposizionare ventola e coperchio.

#### Controlli preliminari

- Controllare che le eventuali valvole di intercettazione del circuito idraulico siano aperte.
- (per versione ad acqua e solo su ICEP005) Se il circuito idraulico è di tipo chiuso, controllare che sia stato installato un vaso d'espansione di capacità adeguata. Vedere paragrafo 3.3.3.

#### Collegamento

- Collegare il refrigeratore alle tubazioni di ingresso e uscita, utilizzando gli appositi attacchi posizionati nella parte posteriore dell'unità. Si consiglia l'utilizzo di giunti flessibili per togliere rigidità al sistema.
- (per versione ad acqua) Riempire il circuito idraulico utilizzando l'apposito attacco di carica posizionato nella parte posteriore del refrigeratore (  ).
- (per versione ad acqua) Il serbatoio è dotato di un'apposita valvola di sfianto che dovrà essere azionata manualmente al momento del riempimento. A tal proposito, se il circuito idraulico presenta dei punti ad altezza maggiore, installare una valvola di sfianto in tali punti.
- (per versione ad acqua) Si consiglia di dotare le tubazioni di ingresso ed uscita di un valvole, in modo da poter escludere la macchina dal circuito in caso di manutenzione e di regolazione per la pompa.
- (per versione ad acqua) Se il chiller lavora con vasca aperta, la pompa deve essere installata in aspirazione alla vasca e in mandata al chiller.

#### Controlli successivi (per versione ad acqua)

- Controllare che il serbatoio ed il circuito siano completamente riem-

piti d'acqua e correttamente sfiatati dall'aria.

- Il circuito idraulico dev'essere sempre riempito. A tal fine si può provvedere ad un controllo e rabbocco periodico, oppure si può dotare l'impianto di un kit di riempimento automatico.

#### 3.3.2 Acqua e glicole etilenico (versione ad acqua)

Se installato all'aperto, o comunque in ambiente chiuso non riscaldato, c'è la possibilità che, nei periodi di fermata dell'impianto in corrispondenza ai mesi più freddi dell'anno, l'acqua all'interno del circuito ghiacci.

Per evitare questo pericolo si può:

- Dotare il refrigeratore di adeguate protezioni antigelo, fornite dal costruttore come opzionali;
- Scaricare l'impianto tramite l'apposita valvola di scarico, in caso di fermate prolungate;
- Aggiungere un'adeguata quantità di antigelo all'acqua di circolazione (vedi tabella).

A volte la temperatura dell'acqua in uscita è tale da richiedere che essa venga miscelata con glicole etilenico, per evitare formazioni di ghiaccio, nelle percentuali sotto riportate.

Temperatura acqua in uscita [°C]	Glicole etilenico (% vol.)	Temperatura ambiente
4	5	-2
2	10	-5
0	15	-7
-2	20	-10
-4	25	-12
-6	30	-15

### 3.3.3 Vaso d'espansione (versione ad acqua e solo su ICEP005)

Per evitare che gli aumenti o diminuzioni di volume del fluido conseguenti ad una variazione sensibile della sua temperatura possano danneggiare la macchina o il circuito, è consigliabile installare un vaso d'espansione di capacità adeguata.

Il vaso d'espansione va installato in aspirazione alla pompa sull'attacco posteriore del serbatoio.

Per un calcolo del volume del vaso d'espansione da applicare ad un circuito chiuso si può utilizzare la formula seguente:

$$V=2 \times V_{tot} \times (P_{t \min} - P_{t \max})$$

dove

$V_{tot}$  = vol. totale del circuito (in litri)

$P_{t \min}/P_{t \max}$  = peso specifico alla minima/massima temperatura raggiungibile dall'acqua [kg/dm<sup>3</sup>].


I valori di peso specifico in funzione della temperatura e della percentuale di glicole, sono riportati in tabella.

% glicole	Temperatura [°C]						
	-10	0	10	20	30	40	50
0%	1.0024	1.0008	0.9988	0.9964	0.9936	0.9905	0.9869
10%	1.0177	1.0155	1.0130	1.0101	1.0067	1.0030	0.9989
20%	1.0330	1.0303	1.0272	1.0237	1.0199	1.0156	1.0110
30%	1.0483	1.0450	1.0414	1.0374	1.0330	1.0282	1.0230

 **Attenzione: In fase di riempimento fare riferimento ai dati di carica anche del vaso di espansione.**

## 3.4 Circuito elettrico

### 3.4.1 Controlli e collegamenti

 Prima di effettuare qualsiasi operazione su parti elettriche assicurarsi che non vi sia tensione.

Tutte le connessioni elettriche devono essere conformi alle prescrizioni locali del luogo di installazione.

#### Controlli iniziali

- 1) La tensione e la frequenza di rete devono corrispondere ai valori stampigliati sulla targhetta dati del refrigeratore. La tensione di alimentazione non deve, neppure per brevi periodi, essere fuori dalla tolleranza riportata sullo schema elettrico che, salvo diverse indicazioni, è pari +/- 10% per la tensione; +/- 1% sulla frequenza.
- 2) La tensione deve essere fornita fra fase e neutro e quest'ultimo deve essere collegato a terra, nella propria cabina (impianto TN, o da parte dell'ente erogatore, impianto TT). Il conduttore di fase e quello di neutro non devono essere scambiati tra di loro.

#### Collegamento

- 1) L'alimentazione elettrica dei refrigeratori viene effettuata con cavo a 3 fili, 2 poli +terra. Per la sezione vedere paragrafo 7.3.
- 2) Passare il cavo attraverso il pressacavo posto sul pannello posteriore della macchina e collegare fase e neutro ai morsetti del sezionatore generale (QS), la terra va collegata all'apposito morsetto di terra (PE).

3) Assicurare all'origine del cavo di alimentazione una protezione contro i contatti diretti pari ad almeno IP2Xo IPXXB.


4) Installare, sulla linea di alimentazione elettrica del refrigeratore, un interruttore automatico con differenziale (RCCB - IDn = 0.3A), della portata massima indicata nello schema elettrico di riferimento, con potere di interruzione adeguato alla corrente di corto circuito esistente nella zona d'installazione della macchina.

La corrente nominale "In" di tale magnetotermico deve essere uguale a FLA e la curva di intervento di tipo D.

5) Valore massimo dell'impedenza di rete = 0.274 ohm.

#### Controlli successivi

Assicurarsi che la macchina e le apparecchiature ausiliarie siano state messe a terra e protette contro cortocircuiti e/o sovraccarichi.

 Una volta che l'unità è stata collegata e l'interruttore generale a monte è stato chiuso (dando così tensione alla macchina), il voltaggio nel circuito elettrico raggiunge valori pericolosi. Massima precauzione!

### 3.4.2 Allarme generale

Tutti i refrigeratori sono provvisti della segnalazione allarme macchina (vedere schema elettrico), costituita da un contatto libero in scambio riportato in morsettiera: ciò permette di allacciare un allarme centralizzato esterno, acustico, visivo o inserito in logiche es. PLC.

### 3.4.3 ON/OFF remoto

Tutti i refrigeratori hanno la possibilità di avere un comando di avviamento e fermata remoto.

Per il collegamento del contatto ON-OFF remoto vedere lo schema elettrico.

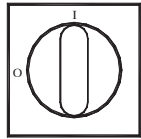
## 4 Controllo

### 4.1 Pannello di controllo

Fig.1



QS



**QS** Interruttore sezionatore.



Pulsante SU: per aumentare il valore dei parametri modificabili.



Pulsante GIU' : per diminuire il valore dei parametri modificabili.



Pulsante ESC : per uscire senza salvare;  
torna al livello precedente;

**SE PREMUTO PER 5s. RESET ALLARMI.**



Pulsante SET : per uscire e salvare/ confermare il valore;  
passa al livello successivo;  
accedere al Menu Stati;

**SE PREMUTO PER 5s. AVVIO CHILLER.**



Allarme ON (led acceso: rosso)

**H1** Indica la presenza di allarmi macchina.



Pompa

### 4.2 Avviamento

- Dare tensione alla macchina mettendo in on il sezionatore generale QS.
- Tenere premuto il pulsante “set” fino all’avvio della macchina.
- Impostare sul controllore la temperatura desiderata (par. 4.5.1)

#### 4.2.1 Regolazioni al primo avviamento

a) Regolazione temperatura dell’acqua vedere paragrafo 4.5.

b) Regolazione della pompa (**solo per versione ad acqua**)

Verificare il corretto funzionamento della pompa utilizzando il manometro (leggere P1 e P0) e i valori limite di pressione (Pmax e Pmin) riportati sulla targa dati della pompa.

P1 = pressione con pompa ON

P0 = pressione con pompa OFF

$P_{min} < (P1 - P0) < P_{max}$

- Esempio n°1.

Condizioni:

ciruito chiuso a pressione P0 di 2 bar

dati targa pompa: Pmin 1bar/ Pmax 3bar

regolare l’uscita valvola per una pressione di  $3bar < P1 < 5Bar$

- Esempio n°2.

Condizioni:

ciruito aperto a pressione P0 di 0 bar

dati targa pompa: Pmin 1bar/ Pmax 3bar

regolare l’uscita valvola per una pressione di  $1bar < P1 < 3Bar$

c) Verificare il corretto funzionamento della pompa anche in condizioni di regime.

Verificare inoltre che l’amperaggio della pompa sia entro i limiti di targa.

d) Spegnerne il chiller e procedere con il rabbocco del circuito idraulico con la temperatura di “SET”.

e) Controllare che la temperatura dell’acqua “trattata” non scenda sotto i 5°C e la temperatura ambiente in cui opera il circuito idraulico non scenda sotto 5°C. In caso contrario aggiungere all’acqua l’opportuna quantità di glicole, come spiegato nel paragrafo 3.3.2.

**ATTENZIONE!** prima dell’accensione pompa del chiller, chiudere la valvola di uscita acqua.

Mantenere sempre aperta l’eventuale valvola in ingresso , se presente.

A seguito di accensione pompa, aprire lentamente la valvola di uscita acqua chiller ed eseguire la regolazione della portata come descritto al punto 4.2.1.

### 4.3 Fermata

Quando non è più richiesto il funzionamento del refrigeratore mettere in off il refrigeratore come segue: premere il tasto “SET” (5 sec.). Non mettere in off il sezionatore generale QS in modo da garantire l’alimentazione di eventuali resistenze antigelo presenti nel refrigeratore.

### 4.4 Definizione parametri

#### Generalità

Esistono due livelli di protezione per i parametri:

- Diretto (D): con accesso immediato, **Modificabili**;
- Sotto password (U): con accesso con password; **Parametri da non modificare**.

#### 4.4.1 Parametri macchina

PARAMETRO	CODICE	TIPO	DEFAULT
Selezionare unità di misura	[ - F	D	OFF
Abilitazione on / off remoto (paragrafo 4.4.1.1).	r E	D	0
Indirizzo unità *	[ F 3 0	D	1
Baud rate * (paragrafo 4.4.1.2)	[ F 3 1	D	3
Protocollo modbus *	[ F 3 2	D	1
Gestione relè allarme (paragrafo 4.4.1.3)	r RL	D	2
Abilitazione on / off remoto supervisore *	S UP	D	OFF
Ripristino parametri di default	d EF	D	OFF

\* parametro opzionale

#### 4.4.1.1 Modalità On/Off remoto

0	On/Off remoto disabilitato
1	On/Off remoto abilitato assieme al On/Off da locale. In caso di caduta di tensione, o di spegnimento tramite interruttore generale, al ritorno della corrente il chiller deve essere riavviato localmente.
2	Solo On/Off remoto , On/Off da locale disabilitato

#### 4.4.1.2 Baud rate (opzionale)

1	2400	3	9600	5	38400	7	115200
2	4800	4	19200	6	57600		

#### 4.4.1.3 Gestione relè allarme

0	Relè normalmente diseccitato, viene eccitato in presenza di un allarme.
1	Relè normalmente eccitato (anche con controllo in OFF), viene diseccitato in presenza di un allarme.
2	Relè normalmente eccitato (solo con in ON), viene diseccitato in presenza di un allarme o con controllo in OFF.

#### 4.4.2 Termostatazione

PARAMETRO	CODICE	TIPO	DEFAULT
Set point temperatura	SEt	D	25.0
Set point temperatura "CpL=On"	SEt	D	--
Differenziale (NON visibile con codice "CpL=On")	dIF1	D	3.0

#### 4.4.3 Termostatazione con energy saving

PARAMETRO	CODICE	TIPO	DEFAULT
Abilitazione energy saving	ESE	D	OFF
Set energy saving	SEt_ES	D	20

#### 4.4.4 Parametri compressore

PARAMETRO	CODICE	TIPO	DEFAULT
Tempo minimo di accensione.	dR5	F	2
Tempo tra due accensioni dello stesso compressore.	dE5	F	5
Contaore compressore 1	RbC1	D	0

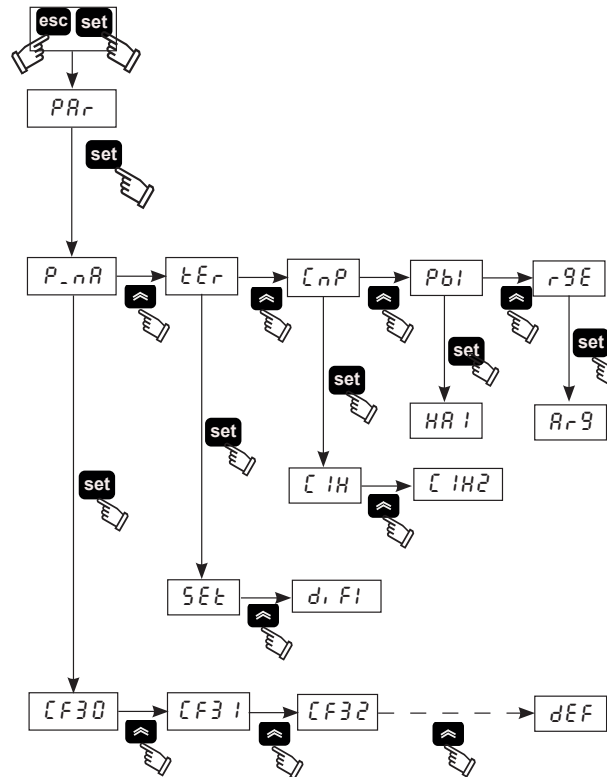
#### 4.4.5 Parametri sonda B1, B2

PARAMETRO	CODICE	TIPO	DEFAULT
Allarme alta temperatura (acqua)	HA1	D	60
Allarme bassa temperatura (acqua)	LA1	U	-20
Allarme alta temperatura (evaporatore)	HA2	U	60
Allarme bassa temperatura (evaporatore)	LA2	U	3

#### 4.5 Modifica parametri

##### 4.5.1 Parametri (SEt / dIF1 / DEF)

Fig.2



##### 4.5.2 Regolazione temperatura dell'acqua (vedere fig.1/2)

1. Dare tensione alla macchina mettendo in "ON" il sezionatore generale QS, ed attendere la visualizzazione della scritta "OFF".
2. Premere i tasti "esc" "set" simultaneamente per entrare nei parametri tipo "D".
3. Selezionare il parametro "PAR" utilizzando i tasti "↑" e "↓" e premere il tasto "set" per conferma.
4. Selezionare il parametro "tEr" utilizzando i tasti "↑" e "↓" e premere il tasto "set" per conferma.
5. Selezionare il parametro "SEt" utilizzando i tasti "↑" e "↓" e premere il tasto "set" per conferma.
6. Modificare il valore usando i tasti "↑" e "↓" su e giù e premere

il tasto "set" per confermare e uscire.

7. Premere "esc" per uscire, tre volte.

##### 4.5.3 Regolazione del differenziale (vedere fig.1/2)

1. Dare tensione alla macchina mettendo in "ON" il sezionatore generale QS, ed attendere la visualizzazione della scritta "OFF".
2. Premere i tasti "esc" "set" per entrare nei parametri tipo "D".
3. Selezionare il parametro "PAR" utilizzando i tasti "↑" e "↓" e premere il tasto "set" per conferma.
4. Selezionare il parametro "tEr" utilizzando i tasti "↑" e "↓" e premere il tasto "set" per conferma.
5. Selezionare il parametro "dIF1" utilizzando i tasti "↑" e "↓" e premere il tasto "set" per conferma.
6. Modificare il valore usando i tasti "↑" e "↓" su e giù e premere il tasto "set" per confermare e uscire.
7. Premere "esc" per uscire, tre volte.

##### 4.5.4 Ripristino condizioni di default

Dare tensione alla macchina mettendo in "ON" il sezionatore generale QS, ed attendere la visualizzazione della scritta "OFF".

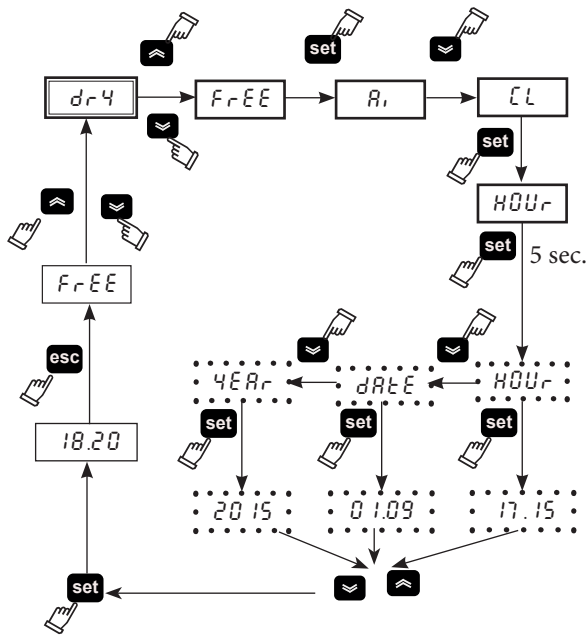
2. Premere i tasti "esc" "set" simultaneamente per entrare nei parametri tipo "D".
3. Selezionare il parametro "PAR" utilizzando i tasti "↑" e "↓" e premere il tasto "set" per conferma.
4. Selezionare il parametro "P\_nR" utilizzando i tasti "↑" e "↓" e premere il tasto "set" per conferma.
5. Selezionare il parametro "dEF" utilizzando i tasti "↑" e "↓" e premere il tasto "set" per conferma.
6. Cambiare da "OFF" a "On" utilizzando i tasti "↑" e "↓" e premere il tasto "set" per confermare e uscire.
7. Premere "esc" per uscire, tre volte.

### 4.6 Regolazione dell'orologio

(vedere fig. 1/3)

1. Premere contemporaneamente i tasti "↑" "↓", per entrare nel menu "FrEE".
2. Premere il tasto "set" per entrare nel menu "A<sub>1</sub>".
3. Premere il tasto "↓" per entrare il menu "CL".
4. Premere il tasto "set" per entrare e visualizzare il parametro "Hour".
5. Tenere premuto il tasto "set" fino a quando il parametro "Hour" non comincia a lampeggiare.
6. Selezionare il parametro lampeggiante "Hour"/"date"/"year" con il tasto "↓" e premere il tasto "set" per accedere al parametro.
7. Modificare il valore lampeggiante usando i tasti "↑" e "↓" (su e giù) e premere il tasto "set" per confermare.
8. Premere il tasto "esc" fino a tornare al menu "FrEE".
9. Premere contemporaneamente i tasti "↑" "↓" e uscire.

Fig.3

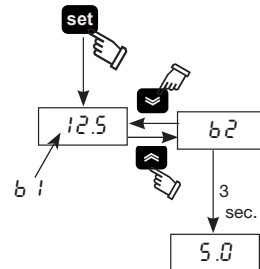


⚠ La memoria dell' orologio/data ha una durata massima di tre giorni, quindi se il controllore viene lasciato senza alimentazione per più di tre giorni vengono persi i dati impostati ora/mese/anno. Effettuare la regolazione dell'orologio al primo avviamento della

macchina, ed ogni volta che si renda necessario.

### 4.7 Visualizzazione delle sonde di temperatura B1,B2

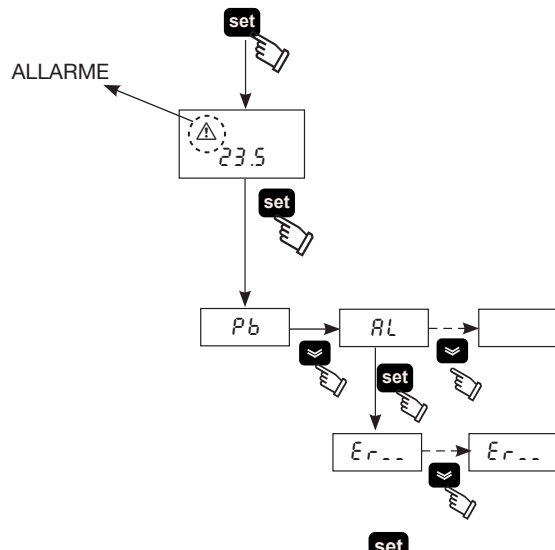
(vedere fig. 1/4)  
Fig.4



1. Dare tensione alla macchina mettendo in on il sezionatore generale QS, ed attendere la visualizzazione della scritta "OFF".
2. Avviare il chiller tenedo premuto il tasto "set".
3. Viene visualizzata la temperatura della sonda B1.
4. Utilizzando i tasti "↑" e "↓" selezionare la sonda (B2) e attendere circa 3 secondi per vedere la temperatura.
5. Premere il tasto "esc" per uscire.

### 4.8 Gestione allarmi

(vedere fig. 1/5)  
Fig.5



1. Avviare il chiller tenedo premuto il tasto "set".
2. ⚠ Allarme ON (led acceso: rosso)
3. Premere "set" per entrare nel menu, con i tasti "↑" e "↓"

selezionare il parametro "AL".

4. Premere "set" per leggere il parametro allarme.
5. Premere "↓" per leggere il successivo.
6. Premere il tasto "esc" per uscire.

#### 4.8.1 Lista allarmi analogi/digitali

CODICE	DESCRIZIONE	AZIONE	RESET
Er01	Sonda B1 aperta o in corto	Allarme	A
Er02	Sonda B2 aperta o in corto	Allarme	A
Er03	Sonda B3 aperta o in corto	Allarme	A
Er04	Alta pressione circuito	Allarme	M
Er05	Bassa pressione circuito	Allarme	M
Er06	Termico pompa	Allarme	M
Er07	Basso livello	Allarme	M
Er08	Trasduttore di alta pressione aperto o in corto	Allarme	A
Er10	Sonda B4 aperta o in corto	Avviso	M
Er12	Termico compressore *	Allarme	M
Er14	Alta temperatura sonda B1	Allarme	A
Er15	Bassa temperatura sonda B1	Allarme	A
Er16	Alta temperatura sonda B2	Allarme	A
Er17	Bassa temperatura sonda B2	Allarme	A
Er18	Alta temperatura sonda B3	Allarme	A
Er19	Bassa temperatura sonda B3	Allarme	A
Er20	Antifreeze	Allarme	A
Er21	Superate ore di lavoro compressore	Avviso	A
Er23	Monitor di fase	Allarme	M
Er24	Superate ore di lavoro unità	Avviso	A
Er25	Comunicazione espansione	Allarme	A
Er26	Memoria controllore	Avviso	A

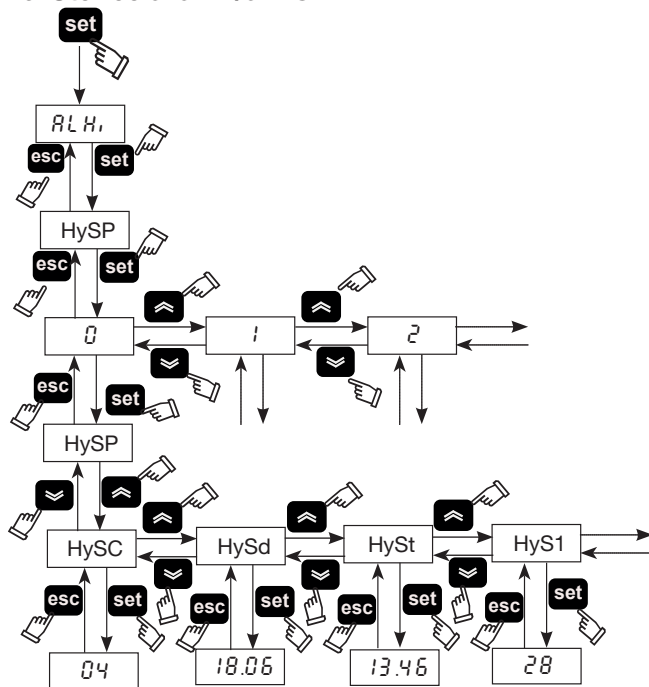
\* ⚠ (Solo per modelli ad olio)

Se la temperatura all'evaporatore scende sotto i 5°C interviene l'allarme "Er12" con un ritardo di 120s che ferma la macchina.

⚠ Premere il tasto "esc" per resettare gli allarmi (5 sec).



## 4.9 Storico allarmi/avvisi



Menu	Codice	DESCRIZIONE
ALHi	HySP	Numero allarme
	HySC	Visualizza codice allarme
	HySd	Visualizza giorno e mese dell'allarme (se presente opzione orologio)
	HySt	Visualizza ora e minuto dell'allarme (Se presente opzione orologio)
	HyS1	Lettura sonda b1 al momento dell'allarme
	HyS2	Lettura sonda b2 al momento dell'allarme
	HyS3	Lettura SET point al momento dell'allarme

Premere il tasto **set** per entrare nel menu, con i tasti **↶** e **↷** selezionare il parametro "ALHi".

Premere il tasto **set** per entrare, con i tasti **↶** e **↷** selezionare il parametro "HySP".

Premere il tasto **set** per entrare, con i tasti **↶** e **↷** selezionare il numero di allarme intervenuto (0,1,2.....39) e confermare con **set** (il numero 0 è l'ultimo allarme intervenuto).

Compare di nuovo il parametro "HySP" premere **set** per entrare e vedere i dati dell'allarme: "HySC" codice (es:HP), "HySd" data

(giorno,mese), "HySt" ora (ora minuti), "HyS1" "HyS2" "HyS3" sonda b1, b2 e set al momento dell'intervento.

Premere **esc** per uscire.

## 4.10 Riavvio automatico

Se c'è una mancanza di alimentazione elettrica, al ritorno di questa il refrigeratore conserva lo stato di On o Off.

## 5 Manutenzione

- La macchina è progettata e costruita per garantire un funzionamento continuativo; la durata dei suoi componenti è però direttamente legata alla manutenzione eseguita.
- In caso di richiesta di assistenza o ricambi, identificare la macchina (modello e numero di serie) leggendo la targhetta di identificazione esterna all'unità.

### 5.1 Avvertenze generali

Prima di qualsiasi manutenzione verificare che il refrigeratore non sia più alimentato.

Utilizzare sempre ricambi originali del costruttore; pena l'esonero del costruttore da qualsiasi responsabilità sul malfunzionamento della macchina.

In caso di perdita di refrigerante contattare personale esperto ed autorizzato.

La valvola Schrader è da utilizzare solo in caso di anomalo funzionamento della macchina: in caso contrario i danni provocati da errata carica di refrigerante non verranno riconosciuti in garanzia.

### 5.2 Manutenzione preventiva

Per garantire nel tempo la massima efficienza ed affidabilità del chiller eseguire:

- ogni 6 mesi** - pulizia alette condensatore e verifica assorbimento elettrico compressore entro valori di targa;
- kit manutenzione**. Sono disponibili (vedere paragrafo 7.5):
  - **kit manutenzione;**
  - **kit service;**
  - **ricambi sciolti.**

### 5.3 Refrigerante

Operazione di carica: eventuali danni provocati da errata carica eseguita da personale non autorizzato non verranno riconosciuti in garanzia.

L'apparecchiatura contiene gas fluorurati a effetto serra. Il fluido frigorifero R407C a temperatura e pressione normale è un gas incolore appartenente al SAFETY GROUP A1 - EN378 (fluido gruppo 2 secondo direttiva PED 2014/68/UE); GWP (Global Warming Potential) = 1774.

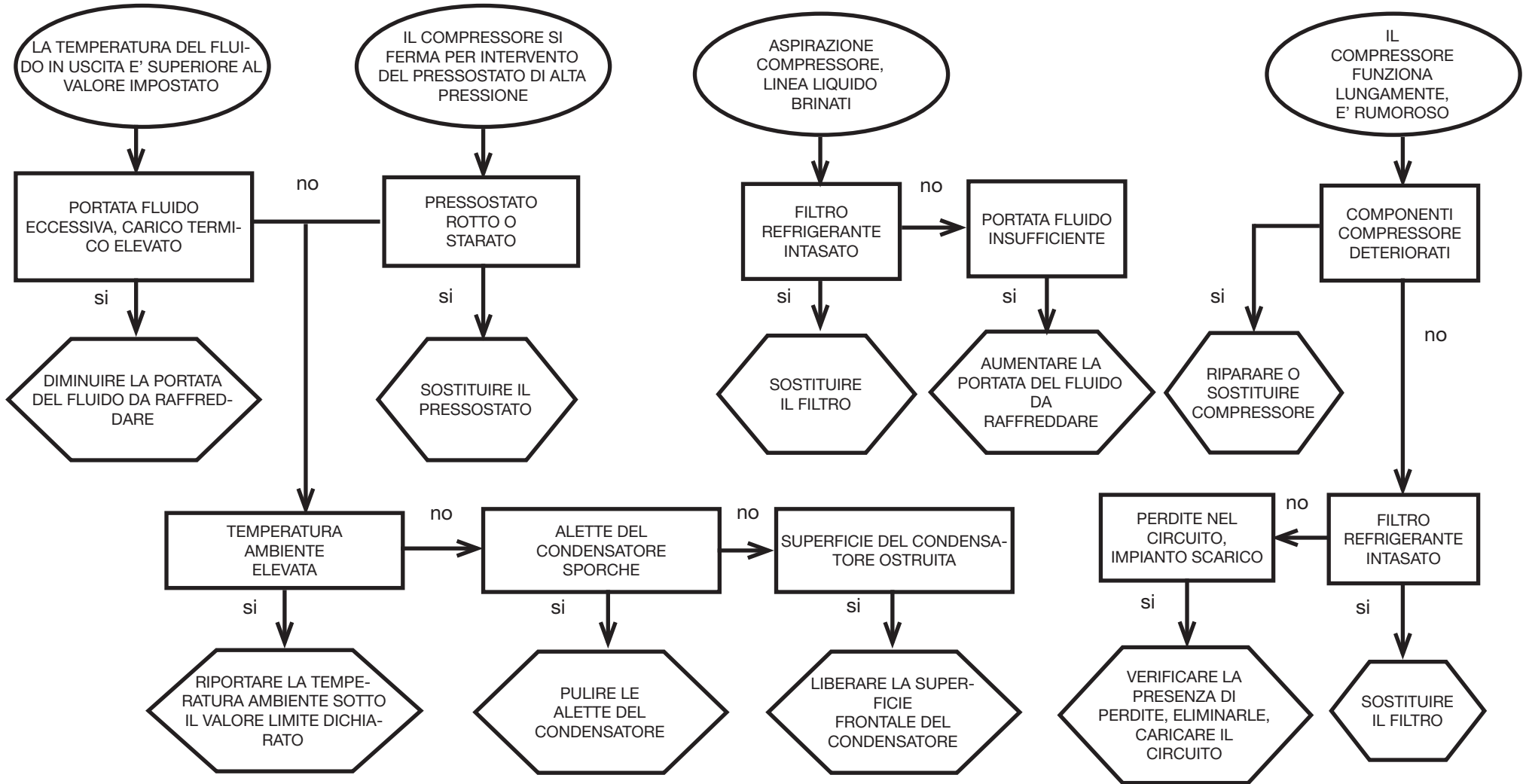
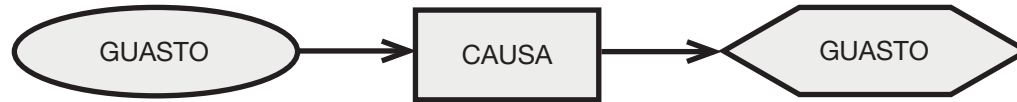
In caso di fuga di refrigerante aerare il locale.

### 5.4 Smantellamento


Il fluido frigorifero e l'olio lubrificante contenuto nel circuito dovranno essere recuperati in conformità alle locali normative ambientali vigenti. Il recupero del fluido refrigerante è effettuato prima della distruzione definitiva dell'apparecchiatura ((UE) N. 517/2014 art.8).

	RICICLAGGIO SMALTIMENTO
carpenteria	acciaio/resine epossidi-poliestere
serbatoio	alluminio/rame/acciaio
tubazioni/collettori	rame/alluminio/acciaio al carbonio
isolamento tubazioni	gomma nitrilica (NBR)
compressore	acciaio/rame/alluminio/olio
condensatore	acciaio/rame/alluminio
pompa	acciaio/ghisa/ottone
ventilatore	alluminio
refrigerante	R407C (HFC)
valvole	ottone/rame
cavi elettrici	rame/PVC

### 6 Ricerca guasti



## Index





<b>1</b>	<b>Safety</b>	<b>1</b>
1.1	Importance of the manual .....	1
1.2	Warning signals .....	1
1.3	Safety instructions .....	1
1.4	Residual risks .....	1
<b>2</b>	<b>Introduction</b>	<b>2</b>
2.1	Transport .....	2
2.2	Handling .....	2
2.3	Inspection .....	2
2.4	Storage .....	2
<b>3</b>	<b>Installation</b>	<b>2</b>
3.1	Operating space .....	2
3.2	Versions .....	2
3.3	Water circuit .....	2
3.4	Electrical circuit .....	3
<b>4</b>	<b>Control</b>	<b>4</b>
4.1	Control panel .....	4
4.2	Starting the chiller .....	4
4.3	Stopping the chiller .....	4
4.4	Parameter settings .....	4
4.5	Change parameters .....	5
4.6	Setting clock/date .....	6
4.7	Visualization of temperature probes B1,B2 .....	6
4.8	Alarms management .....	6
4.9	Alarm/Warning history .....	7
4.10	Automatic restart .....	7
<b>5</b>	<b>Maintenance</b>	<b>7</b>
5.1	General instructions .....	7
5.2	Preventive maintenance .....	7
5.3	Refrigerant .....	7
5.4	Dismantling .....	7
<b>6</b>	<b>Troubleshooting</b>	<b>8</b>
<b>7</b>	<b>Appendix</b>	
	There are symbols whose meaning is given in the par. 7.1.	
7.1	Legend	
7.2	Installation diagram	
7.3	Technical data	
7.4	Dimensions	
7.5	Spare parts	
7.6	Circuit diagram	
7.7	Wiring diagram	

# 1 Safety


## 1.1 Importance of the manual


- Keep it for the entire life of the machine.
- Read it before any operation.
- It is subject to changes: for updated information see the version on the machine.

## 1.2 Warning signals



	Instruction for avoiding danger to persons.
	Instruction for avoiding damage to the equipment.
	The presence of a skilled or authorized technician is required.
	There are symbols whose meaning is given in the para. 7.

## 1.3 Safety instructions

 Every unit is equipped with an electric disconnecting switch for operating in safe conditions. Always use this device in order to eliminate risks maintenance.

 The manual is intended for the end-user, only for operations performable with closed panels: operations requiring opening with tools must be carried out by skilled and qualified personnel.

 Do not exceed the design limits given on the dataplate.

  It is the user's responsibility to avoid loads different from the internal static pressure. The unit must be appropriately protected whenever risks of seismic phenomena exist. Only use the unit for professional work and for its intended purpose. The user is responsible for analysing the application aspects for product installation, and following all the applicable industrial and safety standards and regulations contained in the product instruction manual or other documentation supplied with the unit. Tampering or replacement of any parts by unauthorised personnel and/or improper machine use exonerate the manufacturer from all responsibility and invalidate the warranty. The manufacturer declines and present or future liability for damage to persons, things and the machine, due to negligence of the operators, non-compliance with all the instructions given in this manual, and non-application of current regulations regarding safety of the system. The manufacturer declines any liability for damage due to alterations and/or changes to the packing. It is the responsibility of the user to ensure that the specifications provided for the selection of the unit or components and/or options are fully comprehensive for the correct or foreseeable use of the machine itself or its components.

**IMPORTANT: The manufacturer reserves the right to modify this manual at any time.**

For the most comprehensive and updated information, the user is advised to consult the manual supplied with the unit.

## 1.4 Residual risks

The installation, start up, stopping and maintenance of the machine must be performed in accordance with the information and instructions given in the technical documentation supplied and always in such a way to avoid the creation of a hazardous situation.

The risks that it has not been possible to eliminate in the design stage are listed in the following table.

part affected	residual risk	manner of exposure	precautions
heat exchanger coil	small cuts	contact	avoid contact, wear protective gloves
fan grille and fan	lesions	insertion of pointed objects through the grille while the fan is in operation	do not poke objects of any type through the fan grille or place any objects on the grille
inside the unit: compressor and discharge pipe	burns	contact	avoid contact, wear protective gloves
inside the unit: metal parts and electrical wires	intoxication, electrical shock, serious burns	defects in the insulation of the power supply lines upstream of the electrical panel; live metal parts	adequate electrical protection of the power supply line; ensure metal parts are properly connected to earth
outside the unit: area surrounding the unit	intoxication, serious burns	fire due to short circuit or overheating of the supply line upstream of the unit's electrical panel	ensure conductor cross-sectional areas and the supply line protection system conform to applicable regulations

## 2 Introduction

The fan, pump and compressor motors are equipped with a thermal protector that protects them against possible overheating.

### 2.1 Transport

The packed unit must remain:

- Upright;
- Protected against atmospheric agents;
- Protected against impacts.

### 2.2 Handling

Use a fork-lift truck suitable for the weight to be lifted, avoiding any type of impact.

### 2.3 Inspection

- All the units are assembled, wired, charged with refrigerant and oil and tested in the factory;
- On receiving the machine check its condition: immediately notify the transport company in case of any damage;
- Unpack the unit as close as possible to the place of installation.

### 2.4 Storage

- Keep the unit packed in a clean place protected from damp and bad weather.
- Do not stack the units;
- Follow the instructions given on the package.

## 3 Installation

☞ For correct installation, follow the instructions given in par.7.2, 7.3 and 7.7.

**⚠ It is recommended that all chillers be fitted with adequate pre-filtration near the inlet water to the chiller.**

### **⚠ Liquids to be chilled**

The liquids to be chilled must be compatible with the materials used. Examples of liquids used are water or mixtures of **water and ethylene or propylene glycols or oil**.

The liquids to be chilled must not be flammable.

If the liquids to be chilled contain hazardous substances (e.g. ethylene/propylene glycol), any liquid discharged from a leakage area must be collected, because it is harmful to the environment. When draining the hydraulic circuit, comply with the current regulations and do not disperse the contents in the environment.

### 3.1 Operating space

Leave a space of 1.5 m around the unit.

Leave a space of at least 2 metres above the refrigerator in models with vertical emission of condensation air.

### 3.2 Versions

#### Axial fans (A)

Do not create cooling air recirculation situations.

Do not obstruct the ventilation grilles.

The ducting of extracted air is not recommended for versions with axial fans.

### 3.3 Water circuit

#### 3.3.1 Checks and connection

☞ Before connecting the chiller and filling the circuit, check that all the pipes are clean. If not, wash them out thoroughly.

☞ If the plumbing circuit is of the closed type (only for ICEP005), under pressure it is advisable to install a safety valve set to: 6 bar (for water version)

☞ (for water version) Always install mesh filters on the water inlet and outlet pipelines.

☞ If the hydraulic circuit is intercepted by automatic valves, protect the pump with an anti-hammering system.


☞ (for water version) If the hydraulic circuit is emptied for shut-down periods we recommend that you add lubricating fluid to the pump's impeller to avoid the risk of blockage when it is re-started. In case the impeller is blocked then you should unblock it manually.

Remove the rear cover of the pump and carefully turn the plastic fan. If the impeller is stuck then remove the fan and turn the impeller shaft directly. After un-blocking the impeller re-assemble the fan and cover.

#### Preliminary checks

- Check that any shut-off valves in the hydraulic circuit are open.
- (for water version) In the case of a closed water circuit, check that an expansion tank of suitable capacity has been installed. See paragraph 3.3.3.

#### Connection

- Connect the cooler to the inlet and outlet piping, using the special connections located on the back of the unit.  
We recommend the use of flexible unions to reduce system rigidity.
- (for water version) Fill the water circuit using the fitting provided on the rear of the chiller () .
- (for water version) The tank is equipped with a breather valve that should be operated manually when filling the tank. Also, if the hydraulic circuit has high points, install a vent valve at the highest points.
- We recommend that taps are installed on the inlet and outlet pipes, so that the unit can be excluded for maintenance when necessary.
- If the chiller works with an open tank, the pump must be installed on intake to the tank and on delivery to the chiller.

#### Subsequent checks

- (for water version) Check that the tank and the circuit are completely full of water and that all the air has been expelled from the system.
- (for water version) The water circuit must always be kept full. For this reason, carry out periodic checks and top the circuit up if necessary, or install an automatic filling kit.

### 3.3.2 Water and ethylene glycol (water version)

If installed outdoors or in an unheated indoor area, it is possible that the water in the circuit may freeze if the system is not in operation during the coldest times of the year.

To avoid this hazard:

- Equip the chiller with suitable antifreeze protection devices, available from the manufacturer as optional accessories;
- Drain the system via the drain valve if the chiller is to remain idle for a prolonged period;
- Add an appropriate quantity of antifreeze to the water in circulation (see table).

Sometimes the temperature of the outlet water is so low as to require the addition of ethylene glycol in the following percentages.

Outlet water temperature [°C]	Ethylene glycol (% vol.)	Ambient temperature
4	5	-2
2	10	-5
0	15	-7
-2	20	-10
-4	25	-12
-6	30	-15

### 3.3.3 Expansion tank (water version)(only for ICEP005)

To avoid the possibility of an increase or decrease in the volume of the fluid due to a significant change in its temperature causing damage to the machine or the water circuit, we recommend installing an expansion tank of suitable capacity.

The expansion tank must be installed on intake to the pump on the rear connection of the tank.

The minimum volume of an expansion tank to be installed on a closed circuit can be calculated using the following formula:

$$V=2 \times V_{tot} \times (P_t \text{ min} - P_t \text{ max})$$


where

$V_{tot}$ = vol. circuit total (in litres)

$P_t \text{ min/max}$ = specific weight at the minimum/maximum temperature reached by the water [kg/dm<sup>3</sup>].


The specific weight values at different temperatures for glycol percentage values are given in the table.

% glycol	Temperature [°C]						
	-10	0	10	20	30	40	50
0%	1.0024	1.0008	0.9988	0.9964	0.9936	0.9905	0.9869
10%	1.0177	1.0155	1.0130	1.0101	1.0067	1.0030	0.9989
20%	1.0330	1.0303	1.0272	1.0237	1.0199	1.0156	1.0110
30%	1.0483	1.0450	1.0414	1.0374	1.0330	1.0282	1.0230

 **Caution: When filling the system, take into account the capacity of the expansion vessel as well.**

### 3.4 Electrical circuit

#### 3.4.1 Checks and connections

 Before carrying out any operation on the electrical system, make sure that the appliance is disconnected from the electrical power supply.

All electrical connections must comply with the applicable regulations in force in the country of installation.

##### Initial checks

- 1) The power supply voltage and frequency must correspond to the values stamped on the chiller nameplate. The power supply characteristics must not deviate, even for brief periods, from the tolerance limits indicated on the electrical diagram, which are +/- 10% for the voltage; +/- 1% for the frequency.
- 2) The voltage must be supplied with phase and neutral conductors, and the latter must be connected to earth in its own cabin (TN system, or behalf of the supply company, TT system). The phase conductor and the neutral conductor are not interchangeable and must not be confused.


##### Collegamento

- 1) The electrical power supply must be connected to the chiller using a 3-wire cable, comprising 2 phase conductors and an earth conductor. For minimum cable section, see par. 7.3.
- 2) Pass the cable through the cable entry on the rear panel of the machine and connect the phase and neutral to the terminals of the main isolator switch (QS); connect the earth wire to the earth terminal (PE)..
- 3) Ensure that supply cable has at its source protection against direct contact of at least IP2X or IPXXB.
- 4) On the supply line to the chiller, install a residual-current circuit breaker with a trip rating of (RCCB - IDn = 0.3A), with the current rating indicated in the reference electrical diagram, and with a short circuit current rating appropriate to the short circuit fault current existing in the machine installation area.  
The nominal current In of the magnetic circuit breaker must be equal to the FLA with an intervention curve type D.
- 5) Max. grid impedance value = 0.274 ohm.

##### Subsequent checks

Check that the machine and the auxiliary equipment are earthed and

protected against short circuit and/or overload.

 Once the unit has been connected and the upstream main switch closed (thereby connecting the power supply to the machine), the voltage in the electrical circuit will reach dangerous levels. Maximum caution is required!

#### 3.4.2 General alarm

All the chillers are equipped with an alarm signalling system (see electrical diagram), comprised of a switching free contact in a terminal block: this may be used for the connection of an external audible or visual alarm, or used to provide an input signal for a logic control system such as a PLC.

#### 3.4.3 ON/OFF remoto

All the chillers can be connected to a remote ON/OFF control. See the electrical diagram for the connection of the remote ON-OFF contact.

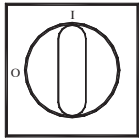
## 4 Control

### 4.1 Control panel

Fig.1



QS



**QS** Main power switch.



UP button: press to increment the value of a selected editable parameter.



DOWN button: press to decrement the value of a selected editable parameter.



ESC button : to exit without saving;  
returns to the previous level;  
PRESSED FOR 5s. ALARM RESET.



SET button : to exit and saving/ confirm the value;  
go to the next level;  
enter on Set Menu;  
PRESSED FOR 5s. START CHILLER.



Alarm ON (led on: red)

H1 alarms are present.



Pump

### 4.2 Starting the chiller

- Connect the power supply to the machine by turning the main isolator switch QS to ON.
- Press the button “set” to start up.
- Set the desired temperature on the controller. (par. 4.5.1)

#### 4.2.1 Adjustments at commissioning

a) Water temperature setting, see heading 4.5.

b) Regulation of th pump (only for water version)

Verify correct operation of the pump, using the pressure gauge (read P1 and P0) and checking the pressure limit values (Pmax and Pmin) indicated on the pump data plate.

P1 = pressure with pump ON

P0 = pressure with pump OFF

$P_{min} < (P1 - P0) < P_{max}$

- Example n°1.

Conditions:

closed circuit, pressure P0 = 2 bar

pump data plate values: Pmin 1 bar/ Pmax 3 bar

adjust the valve outlet to give a pressure of 3 bar  $< P1 < 5$  bar

- Example n°2.

Conditions:

open circuit, pressure P0 = 0 bar

pump data plate values: Pmin 1 bar/ Pmax 3 bar

adjust the valve outlet to give a pressure of 1 bar  $< P1 < 3$  bar

c) Verify correct operation of the pump similarly under normal running conditions.

Check also that the amperage of the pump is within the limits indicated on the data plate.

d) Switch off the chiller and proceed to top up the hydraulic circuit at the “SET” temperature.

e) Check that the temperature of the “treated” water does not fall below 5 °C and that the ambient temperature in which the hydraulic circuit operates does not fall below 5 °C. If the temperature is too low, add the appropriate quantity of glycol, as explained under heading 3.3.2.

**ATTENTION !:** before switching on the chiller pump, close the water outlet valve.

**Always keep the possible inlet valve open, if present.**

**After switching on the pump, slowly open the chiller water outlet valve and adjust the flow rate as described in point 4.2.1.**

### 4.3 Stopping the chiller

When chiller operation is no longer required, turn the chiller off as follows: press the button “SET” (5 Sec.) .

Do not turn off the main switch QS to ensure that any antifreeze protection devices will still receive electrical power

### 4.4 Parameter settings

#### General

There are two levels of protection for parameters:

- Direct (D): with immediate access, **User-changeable**;
- Password protected (U): password required for access; **Factory-set parameters.(do not change).**

#### 4.4.1 Chiller parameters

PARAMETER	CODE	TYPE	DEFAULT
Unit of measurement.	[ - F	D	OFF
Remote on / off enabling (see para. 4.4.1.1)..	r E	D	0
Unit address *	[ F 3 0	D	1
Baud rate * (see para. 4.4.1.2)	[ F 3 1	D	3
Protocol modbus *	[ F 3 2	D	1
Alarm relay management (see para. 4.4.1.3)	r RL	D	0
Supervisor on / off enabling *	S UP	D	OFF
Restore default parameters	d EF	D	OFF

\* Optional parameter

#### 4.4.1.1 Remote On / Off mode

0	Remote On/Off disabled
1	Remote On/Off enabled together with local On/Off. In case of loss of power, or the main switch is turned off, then, on return of power the chiller must be restarted locally
2	Remote On/Off only, local On/Off disabled

#### 4.4.1.2 Baud rate (Optional)

1	2400	3	9600	5	38400	7	115200
2	4800	4	19200	6	57600		

#### 4.4.1.3 Alarm relay management

0	Relay normally deactivated, excited by an alarm.
1	Relay normally excited (also with control OFF), deactivated by an alarm.
2	Relay normally excited (only with control ON), deactivated by an alarm or with control OFF.

#### 4.4.2 Temperature control

PARAMETER	CODE	TYPE	DEFAULT
Temperature control set point	SEt	D	--
Temperature control set point "CPt=On"	SEt	D	20.0
Temperature control differential (NOT visible with code "CPt=On")	dIF1	D	4.0

#### 4.4.3 Energy saving temperature control

PARAMETER	CODE	TYPE	DEFAULT
energy saving enable	EEE	D	OFF
Set energy saving	SEt_EE	D	20

#### 4.4.4 Compressor parameters

PARAMETER	CODE	TYPE	DEFAULT
Minimum 'On' time.	dAS	F	2
Minimum time between two compressor switch-ons.	dES	F	5
Compressor hour counter 1	RbC1	D	0

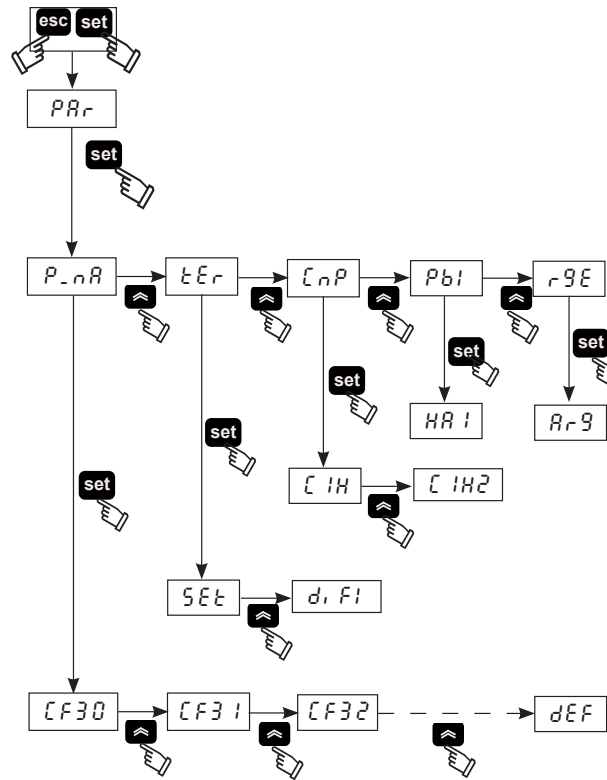
#### 4.4.5 B1, B2 sensor parameters

PARAMETER	CODE	TYPE	DEFAULT
High temperature alarm (water)	HA1	D	60
Low temperature alarm (water)	LA1	U	-20
High temperature alarm (evaporator)	HA2	U	60
Low temperature alarm (evaporator)	LA2	U	3

#### 4.5 Change parameters

##### 4.5.1 Parameter (SEt / dIF1 / dEF)

Fig.2



##### 4.5.2 Water temperature setting (see fig.1/2)

1. Turn the main switch (QS) to "ON" and wait for the "OFF" visualization.
2. Press the buttons "esc" "set" together to enter on the parameter type "D".
3. Select the parameter "PAR" using "⬆" and "⬇" buttons and press the button "set" to enter.
4. Select the parameter "tEr" using "⬆" and "⬇" buttons and press the button "set" to enter.
5. Select the parameter "SEt" using "⬆" and "⬇" buttons and press the button "set" to enter.
6. Change the value using "⬆" and "⬇" buttons and press the button "set" to confirm and exit.

7. Press the button "esc" three times to exit.

##### 4.5.3 Differential setting (see fig.1/2)

1. Turn the main switch (QS) to "ON" and wait for the "OFF" visualization.
2. Press the buttons "esc" "set" together to enter on the parameter type "D".
3. Select the parameter "PAR" using "⬆" and "⬇" buttons and press the button "set" to enter.
4. Select the parameter "tEr" using "⬆" and "⬇" buttons and press the button "set" to enter.
5. Select the parameter "dIF1" using "⬆" and "⬇" buttons and press the button "set" to enter.
6. Change the value using "⬆" and "⬇" buttons and press the button "set" to confirm and exit.
7. Press the button "esc" three times to exit.

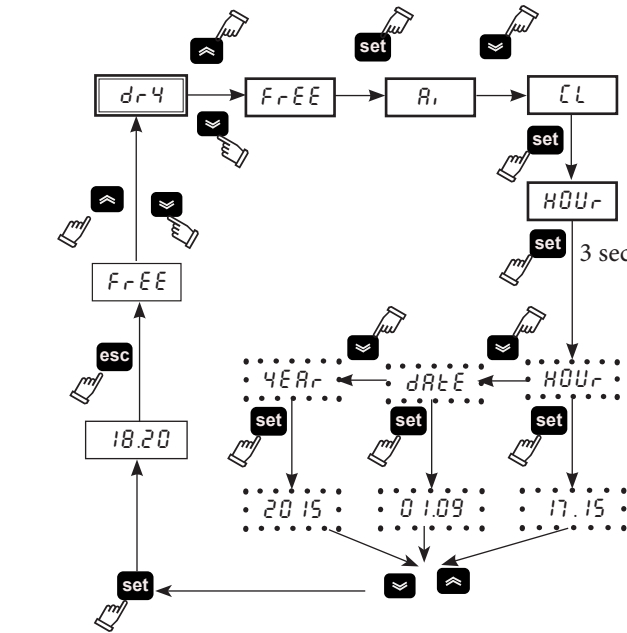
##### 4.5.4 Restore default parameters (see fig.1/2)

1. Turn the main switch (QS) to "ON" and wait for the "OFF" visualization.
2. Press the buttons "esc" "set" together to enter on the parameter type "D".
3. Select the parameter "PAR" using "⬆" and "⬇" buttons and press the button "set" to enter.
4. Select the parameter "P\_nR" using "⬆" and "⬇" buttons and press the button "set" to enter.
5. Select the parameter "dEF" using "⬆" and "⬇" buttons and press the button "set" to enter.
6. Change the value "dEF" to "On" using "⬆" and "⬇" buttons and press the button "set" to confirm and exit.
7. Press the button "esc" three times to exit.

**4.6 Setting clock/date.**

(see fig. 1/3)

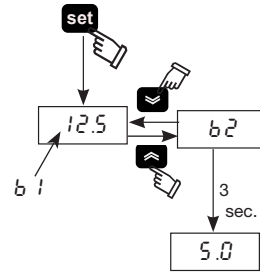
1. Press the buttons “**⏪**” “**⏩**”, together to enter in the menu “FrEE”.
2. Press the button “**set**” to enter in the menu “Ri”.
3. Press the button “**⏩**” to enter in the il menu “CL”.
4. Press the button “**set**” to enter and visualize the parameter “HOUR”.
5. Press the button “**set**” until the flashes of the parameter “HOUR”.
6. Select the flashing parameter “HOUR”/“DATE”/“YEAR” using the button “**⏩**” and press “**set**” to enter.
7. Change the flashing value using the buttons “**⏪**” and “**⏩**” (up and down) and press the button “**set**” to confirm.
8. Press the button “**esc**” to return to the menu “FrEE”.
9. Press the buttons “**⏪**” “**⏩**” together to exit.



**⚠** The memory of the “clock / date” has a maximum duration of three days, so if the controller is left without power for more than three days, the data set hour / month / year are lost. Adjust the clock at the start up of the machine, and whenever necessary.

**4.7 Visualization of temperature probes B1,B2**

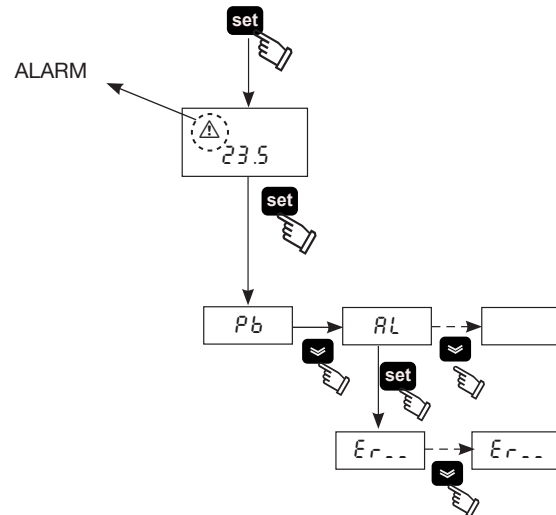
(see fig.1/4)  
Fig.4



1. Turn the main swith (QS) to “ON” and wait for the “OFF” visualization.
2. Press the button “**set**” to start up.
3. The display shows the temperature of the probe B1.
4. Using “**⏪**” and “**⏩**” buttons select the probe (B2), wait for 3 seconds to see the temperature value.
5. Press the button “**esc**” to exit

**4.8 Alarms management**

(see fig.1/5)  
Fig.5



1. Press the button “**set**” to start up.
2. **⚠** Alarm ON (led on: red).
3. Press the button “**set**” to enter in the menu, using “**⏪**” and “**⏩**” buttons select the parameter “AL”.

4. Press the button “**set**” to see the alarm code.
5. Press the button “**⏩**” to see the next code.
6. Press the button “**esc**” to exit.

**4.8.1 Analog /Digital input alarms**

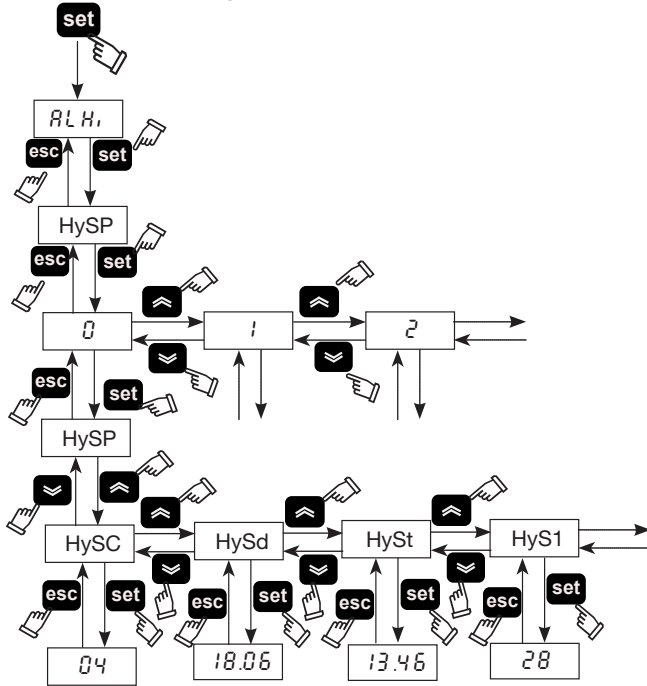
CODICE	DESCRIZIONE	AZIONE	RESET
Er01	Sensor B1 cutout or broken	Alarm	A
Er02	Sensor B2 cutout or broken	Alarm	A
Er03	Sensor B3 cutout or broken	Alarm	A
Er04	High pressure	Alarm	M
Er05	Low pressure	Alarm	M
Er06	Pump thermal cutout	Alarm	M
Er07	Low water level	Alarm	M
Er08	High pressure trasducer cutout or broken	Alarm	A
Er10	Sensor B4 cutout or broken	Warning	M
Er12	Compressor thermal *	Alarm	M
Er14	High temperature sensor B1	Alarm	A
Er15	Low temperature sensor B1	Alarm	A
Er16	High temperature sensor B2	Alarm	A
Er17	Low temperature sensor B2	Alarm	A
Er18	High temperature sensor B3	Alarm	A
Er19	Low temperature sensor B3	Alarm	A
Er20	Antifreeze	Alarm	A
Er21	Exceeded compressor working hours	Warning	A
Er23	Phase monitor	Alarm	M
Er24	Exceeded unit working hours	Warning	A
Er25	Communication expansion	Alarm	A
Er26	Controller memory	Warning	A

\* **⚠** (Only oil model)  
If the evaporator temperature falls below 5°C for more than 120s then an alarm “Er12” will occur, blocking the unit.

**⚠** Press the button “**esc**” to reset alarms (5sec).



## 4.9 Alarm/Warning history



Menu	Code	DESCRIPTION
ALHi	HySP	Alarm number
	HySC	See alarm code
	HySd	See day and month of the alarm (if the clock option is present)
	HySt	See hour and minutes of the alarm (if the clock option is present)
	HyS1	b1 temperature at time of the alarm
	HyS2	b2 temperature at time of the alarm
	HyS3	SET conditions at time of the alarm

Press the button "set" to enter in the menu, using the buttons "⏪" and "⏩" select the parameter "ALHi".

Press the button "set" to enter in the menu, using the buttons "⏪" and "⏩" select the parameter "HySP".

Press the button "set" to enter in the menu, using the buttons "⏪" and "⏩" select the alarm number insert (0,1,2.....39) and confirm with "set" (the number 0 is the last alarm started).

"HySP" appears again, press "set" to enter and see the date of the

alarm: "HySC" code (es:HP), "HySd" Date (day, month), "HySt" hour (hour, minutes), "HyS1" "HyS2" "HyS3" sensor b1, b2 and set when the alarm occurred.

Press "esc" to exit.

## 4.10 Automatic restart

In the event of a power failure, when power is restored the chiller will assume the On-Off status held at the moment the power was lost.

# 5 Maintenance

- The machine is designed and built to guarantee continuous operation; however, the life of its components depends on the maintenance performed.
- When requesting assistance or spare parts, identify the machine (model and serial number) by reading the dataplate located on the unit.

## 5.1 General instructions

⚠ Before performing any maintenance, make sure the power to the refrigerator is disconnected.

🔧 Always use the Manufacturer's original spare parts: otherwise the Manufacturer is relieved of all liability regarding machine malfunctioning.

🔧 In case of refrigerant leakage, contact qualified and authorized personnel.

🔧 The Schrader valve must only be used in case of machine malfunction: otherwise any damage caused by incorrect refrigerant charging will not be covered by the warranty.

## 5.2 Preventive maintenance

To guarantee lasting maximum chiller efficiency and reliability, carry out:

- every 6 months** - clean the condenser fins and make sure compressor electrical absorption is within the dataplate values;
- kit for maintenance** (par.7.5)
  - **kit for maintenance;**
  - **service kit;**
  - **individual spare parts.**

## 5.3 Refrigerant

🕒 Charging: any damage caused by incorrect charging carried out by unauthorized personnel will not be covered by the warranty.

🔧 The equipment contains fluorinated greenhouse gases. At normal temperature and pressure, the R407C refrigerant is a colourless gas classified in SAFETY GROUP A1 - EN378 (group 2 fluid according to Directive PED 2014/68/EU); GWP (Global Warming Potential) = 1774.

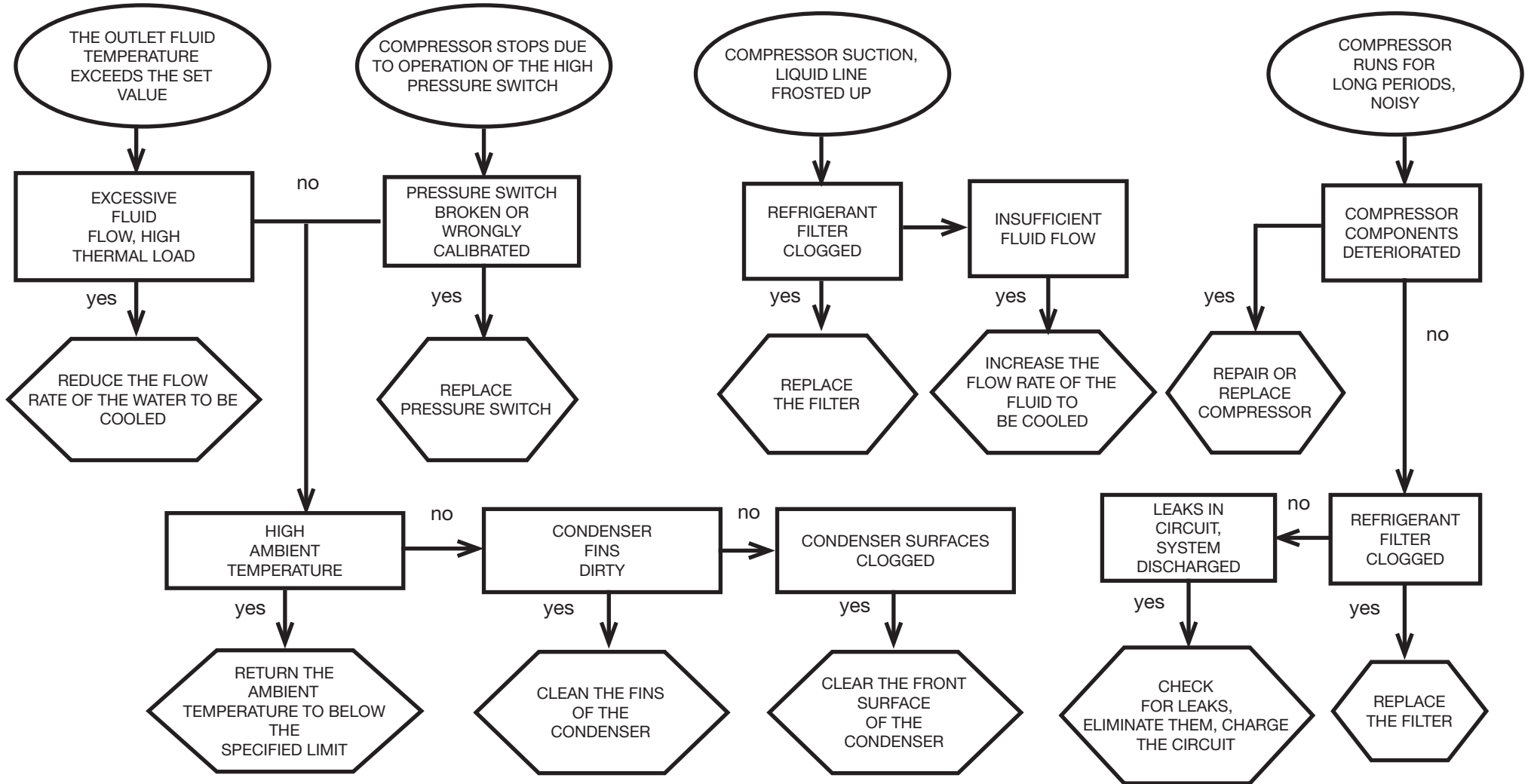
⚠ In case of refrigerant leakage, air the room.

## 5.4 Dismantling

The refrigerant and the lubricating oil contained in the circuit must be recovered in conformity with current local environmental regulations. The refrigerant fluid is recovered before final scrapping of the equipment ((EU) No. 517/2014 art.8).

	Recycling Disposal
frame and panels	steel/epoxy resin polyester
tank	aluminium/copper/steel
pipes/collectors	copper/aluminium/carbon steel
pipe insulation	NBR rubber
compressor	steel/copper/aluminium/oil
condensator	steel/copper/aluminium
pump	steel/cast iron/brass
fan	aluminium
refrigerant	R407C (HFC)
valve	brass/copper
electrical cable	copper/PVC

# 6 Troubleshooting



# Índice





<b>1</b>	<b>Seguridad</b>	<b>1</b>
1.1	Importancia del manual .....	1
1.2	Señales de advertencia .....	1
1.3	Instrucciones de seguridad .....	1
1.4	Riesgos residuales .....	1
<b>2</b>	<b>Introducción</b>	<b>2</b>
2.1	Transporte .....	2
2.2	Traslado .....	2
2.3	Inspección .....	2
2.4	Almacenaje .....	2
<b>3</b>	<b>Instalación</b>	<b>2</b>
3.1	Espacio operativo .....	2
3.2	Versiones .....	2
3.3	Circuito hidráulico .....	2
3.4	Circuito eléctrico .....	3
<b>4</b>	<b>Control</b>	<b>4</b>
4.1	Panel de control .....	4
4.2	Encendido del enfriador .....	4
4.3	Parada del enfriador .....	4
4.4	Ajuste de parámetros .....	4
4.5	Cambio de parámetros .....	5
4.6	Ajuste del reloj/calendario .....	6
4.7	Visualización de las sondas de temperatura B1,B2 .....	6
4.8	Gestión de alarmas .....	6
4.9	Historial de alarma/advertencia .....	6
4.10	Reinicio automático .....	7
<b>5</b>	<b>Mantenimiento</b>	<b>7</b>
5.1	Advertencias generales .....	7
5.2	Mantenimiento preventivo .....	7
5.3	Refrigerante .....	7
5.4	Desguace .....	7
<b>6</b>	<b>Solución de problemas</b>	<b>8</b>
<b>7</b>	<b>Apéndice</b>	
7.1	Leyenda	
7.2	Esquema de instalación	
7.3	Datos técnicos	
7.4	Dibujos de dimensiones	
7.5	Lista de repuestos	
7.6	Circuitos de refrigerante	
7.7	Esquema eléctrico	

# 1 Seguridad


## 1.1 Importancia del manual


- Consérvelo durante toda la vida útil del equipo.
- Léalo antes de realizar cualquier operación.
- Puede sufrir modificaciones: para una información actualizada, consulte la versión instalada en el equipo.

## 1.2 Señales de advertencia



	Instrucción para evitar peligros personales
	Instrucción para evitar que se dañe el equipo.
	Se requiere la intervención de un técnico experto y autorizado.
	El significado de los símbolos utilizados se indica en el apartado 7.

## 1.3 Instrucciones de seguridad

 Todas las unidades están provistas de un seccionador eléctrico que permite trabajar en condiciones de seguridad. Utilícelo siempre durante el mantenimiento.

 El manual está destinado al usuario final y sólo para las operaciones que pueden realizarse con los paneles cerrados. Las operaciones que requieren la apertura con herramientas deben ser efectuadas por personal experto y calificado

 No supere los límites de proyecto que se indican en la placa de características.

  El usuario debe evitar cargas distintas de la presión estática interna. En caso de riesgo de fenómenos sísmicos, es necesario proteger adecuadamente la unidad.

La unidad debe utilizarse exclusivamente para uso profesional y con el objeto para el cual ha sido diseñada.

El usuario debe analizar todos los aspectos de la aplicación en que el producto se ha instalado, seguir todas las normas industriales de seguridad aplicables y todas las prescripciones relativas al producto descritas en el manual de uso y en la documentación redactada que se adjunta a la unidad.

La alteración o sustitución de cualquier componente por parte del personal no autorizado, así como el uso inadecuado de la unidad eximen de toda responsabilidad al fabricante y provocan la anulación de la garantía.

El fabricante declina toda responsabilidad presente o futura por daños personales o materiales derivados de negligencia del personal, incumplimiento de las instrucciones dadas en este manual o inobservancia de las normativas vigentes sobre la seguridad de la instalación.

El fabricante no asume ninguna responsabilidad por daños debidos a alteraciones y/o modificaciones del embalaje.

El usuario es responsable que las especificaciones suministradas para

seleccionar la unidad o sus componentes y/o opciones sean exhaustivas para un uso correcto o razonablemente previsible de la misma unidad o de los componentes.

**ATENCIÓN: El fabricante se reserva el derecho de modificar sin previo aviso la información de este manual. Para que la información resulte completa, se recomienda al usuario consultar el manual a pie de máquina.**

## 1.4 Riesgos residuales

Las operaciones de instalación, puesta en marcha, apagado y mantenimiento del equipo deben realizarse de total conformidad con lo indicado en la documentación técnica del equipo y de manera tal que no se genere ninguna situación de riesgo.

Los riesgos que no han podido eliminarse con recursos técnicos de diseño se indican en la tabla siguiente.

parte del equipo	riesgo residual	modo	precauciones
batería de intercambio térmico	pequeñas heridas cortantes	contacto	evitar el contacto, usar guantes de protección
rejilla del ventilador y ventilador	lesiones	introducción de objetos puntiagudos en la rejilla mientras el ventilador está funcionando	no introducir ni apoyar ningún objeto en la rejilla de los ventiladores
interior del equipo: compresor y tubo de salida	quemaduras	contacto	evitar el contacto, usar guantes de protección
interior del equipo: partes metálicas y cables eléctricos	intoxicación, electrocución, quemaduras graves	defecto de aislamiento de los cables de alimentación que llegan al cuadro eléctrico del equipo; partes metálicas en tensión	protección eléctrica adecuada de la línea de alimentación; conectar cuidadosamente a tierra las partes metálicas
exterior del equipo: zona circundante	intoxicación, quemaduras graves	incendio por cortocircuito o sobrecalentamiento de la línea de alimentación del cuadro eléctrico del equipo	sección de los cables y sistema de protección de la línea de alimentación eléctrica conformes a las normas vigentes

## 2 Introducción

Los motores del compresor, de la bomba y del ventilador están dotados de una protección térmica contra eventuales sobrecalentamientos.

### 2.1 Transporte

El equipo embalado debe mantenerse:

- en posición vertical;
- protegido de los agentes atmosféricos;
- protegido de golpes.

### 2.2 Traslado

Utilice una carretilla elevadora con horquillas, adecuada para el peso del equipo, y evite todo tipo de golpes.

### 2.3 Inspección

- Todos los equipos salen de fábrica ensamblados, cableados, cargados con refrigerante y aceite, y probados;
- Controle el equipo a su llegada y notifique inmediatamente al transportista si nota algún inconveniente;
- Desembale el equipo lo más cerca posible del lugar de instalación.

### 2.4 Almacenaje

- Conserve el equipo en un lugar limpio y protegido de la humedad y la intemperie;
- no apilar las unidades;
- seguir las instrucciones presentes en el embalaje.

## 3 Instalación

☞ Para realizar correctamente la instalación, siga las instrucciones dadas en los apartados 7.2, 7.3 y 7.7.

⚠ **Se recomienda que todos los enfriadores incorporen un filtro previo adecuado cerca de la entrada de agua/ aceite.**

### ⚠ Líquidos que pueden enfriarse

Sólo pueden enfriarse líquidos que sean compatibles con los materiales empleados.

Algunos de los líquidos usados son **agua o mezclas de agua y etilenglicol o propilenglicol / aceite.**

No se deben enfriar líquidos inflamables.

Si los líquidos a refrigerar contienen sustancias peligrosas (como por ejemplo glicol etilénico/propilénico), hay que recoger el líquido derramado en una zona de fuga porque es perjudicial para el medio ambiente. En caso de vaciado del circuito hidráulico, hay que cumplir con las normas vigentes y evitar la liberación del líquido al medio ambiente.

### 3.1 Espacio operativo

Deje un espacio libre de 1,5 m todo alrededor del equipo. Dejar al menos 2 metros de espacio encima del refrigerador en los modelos de expulsión vertical del aire de condensación.

### 3.2 Versiones

#### Versión por aire

#### Ventiladores axiales (A)

No cree situaciones que permitan la recirculación del aire de enfriamiento. No obstruya las rejillas de ventilación.

En las versiones con ventiladores axiales, se desaconseja canalizar el aire agotado.

### 3.3 Circuito hidráulico

#### 3.3.1 Controles y conexionado

☞ Antes de conectar el enfriador y llenar el circuito, asegurarse de que los tubos estén limpios. De lo contrario, lavarlos cuidadosamente.

☞ Si el circuito hidráulico es de tipo cerrado (solo para ICPE005), bajo presión, se aconseja instalar una válvula de seguridad calibrada a: 6 bar (Versión por agua);

☞ (Versión enfriada por agua) Se recomienda instalar filtros de red en los tubos de entrada y salida del agua.


☞ (Versión enfriada por agua) Si el circuito hidráulico posee válvulas automáticas de corte, proteger la bomba con sistemas contra golpe de ariete.

☞ (Versión enfriada por agua) Si se vacía el circuito por paradas prolongadas, se recomienda añadir aceite lubricante en el rodete de la bomba para evitar su bloqueo en el arranque siguiente. En caso de bloqueo del rodete, desbloquéelo manualmente. Quite la tapa posterior de la bomba y gire suavemente el ventilador de plástico. Si el eje siguiera bloqueado, quite el ventilador y actúe directamente en el eje. Una vez desbloqueado el rodete, vuelva a colocar el ventilador y la tapa.

#### Controles preliminares

- Cerciorarse de que las válvulas de corte del circuito hidráulico estén abiertas.
- Si el circuito hidráulico es cerrado (solo para ICPE005), controlar que se haya instalado un vaso de expansión de capacidad adecuada. Ver el apartado 3.3.3.

#### Conexionado

- Conectar el refrigerador de agua a los conductos de entrada y salida utilizando los correspondientes empalmes ubicados en la parte trasera de la unidad. Se aconseja utilizar conexiones flexibles para quitar rigidez al sistema.
- (Versión enfriada por agua) Llenar el circuito hidráulico utilizando la conexión de carga situada en la parte posterior del enfriador (  ).
- (Versión enfriada por agua) El depósito está provisto de un purgador de aire que debe accionarse manualmente a la hora del llenado. Si el

circuito hidráulico presenta puntos elevados, instalar una válvula de escape en ellos.

- (Versión enfriada por agua) Se aconseja instalar válvulas de corte en la entrada y la salida del equipo para poder excluirlo del circuito en caso de mantenimiento.
- (Versión enfriada por agua) Si el enfriador funciona con cuba abierta, la bomba se debe instalar en el tubo de admisión de la cuba y en el tubo de impulsión al enfriador.

#### Controles sucesivos (Versión enfriada por agua)

- Controlar que el depósito y el circuito estén completamente llenos de agua y que se haya purgado todo el aire.
- El circuito hidráulico debe mantenerse siempre lleno. Para ello se debe controlar y rellenar periódicamente, o bien instalar un dispositivo de llenado automático.

#### 3.3.2 Agua y etilenglicol (Versión enfriada por agua)

! Si el equipo está instalado en el exterior, o en un local cubierto pero sin calefacción, durante las paradas en los meses más fríos el agua que está dentro del circuito se puede congelar.

Para evitarlo, es posible:

- dotar al enfriador de adecuadas protecciones antihielo suministradas como opcionales por el fabricante;
- descargar la instalación a través de la válvula correspondiente, en caso de paradas prolongadas;
- añadir un anticongelante al agua de circulación (ver tabla).

A veces, la temperatura de salida del agua exige el uso de etilenglicol para evitar la formación de hielo. Las proporciones adecuadas son:

Temperatura agua de salida [°C]	Etilenglicol (% vol.)	Temperatura ambiente
4	5	-2
2	10	-5
0	15	-7
-2	20	-10
-4	25	-12
-6	30	-15

#### 3.3.3 Vaso de expansión (Versión enfriada por agua, solo para ICEP005)

Para evitar que los aumentos o las disminuciones de volumen causados por las variaciones de temperatura dañen el equipo o el circuito, es conveniente instalar un vaso de expansión de capacidad adecuada.

El vaso de expansión se instala siempre en el lado de aspiración de la bomba.

El volumen mínimo del vaso de expansión que se debe aplicar a un circuito cerrado se calcula con la fórmula siguiente:

$$V = 2 \times V_{tot} \times (P_t \text{ mín.} - P_t \text{ máx.})$$

donde

$V_{tot}$  = volumen total del circuito (en litros)

$P_t \text{ mín./máx.}$  = peso específico a la temperatura mínima/máxima que puede alcanzar el agua [kg/dm<sup>3</sup>].


En la tabla siguiente se indican los pesos específicos en función de la temperatura y del porcentaje de glicol.

% glicol	Temperature [°C]						
	-10	0	10	20	30	40	50
0%	1.0024	1.0008	0.9988	0.9964	0.9936	0.9905	0.9869
10%	1.0177	1.0155	1.0130	1.0101	1.0067	1.0030	0.9989
20%	1.0330	1.0303	1.0272	1.0237	1.0199	1.0156	1.0110
30%	1.0483	1.0450	1.0414	1.0374	1.0330	1.0282	1.0230

 **Atención:** Durante el llenado, tomar como referencia los datos de carga también del depósito de expansión.

### 3.4 Circuito eléctrico

#### 3.4.1 Controles y conexionado

 Antes de realizar cualquier operación en las partes eléctricas, cerciorarse de que no circule corriente.

Todas las conexiones eléctricas deben realizarse de conformidad con las disposiciones vigentes en el lugar de instalación.

##### Controles iniciales


- 1) La tensión y la frecuencia de red deben tener los valores indicados en la chapa de datos del enfriador. La tensión de alimentación no debe salirse en ningún momento de las tolerancias indicadas en el esquema eléctrico, las cuales, salvo indicación diversa, son +/- 10% para la tensión y +/- 1% para la frecuencia.
- 2) La tensión debe suministrarse entre fase y neutro, y éste debe estar conectado a tierra en la propia cabina (sistema TN o, por parte de la compañía suministradora, sistema TT). El conductor de fase y el de neutro no deben intercambiarse entre sí.

##### Conexionado

- 1) La alimentación eléctrica de los enfriadores se realiza con un cable de tres conductores (dos polos más tierra). Para la sección mínima del cable, vea el apartado 7.3.
- 2) Pasar el cable por el sujetacables situado en el panel posterior del equipo, conectar la fase y el neutro a los bornes del seccionador general (QS) y la tierra al borne correspondiente (PE).
- 3) Instalar en el origen del cable de alimentación una protección contra contactos directos no inferior a IP2X o IPXXB.
- 4) En la línea de alimentación eléctrica del enfriador debe haber un interruptor automático con diferencial de (RCCB - IDn = 0.3A), la capacidad máxima indicada en el esquema eléctrico de referencia y un poder de corte adecuado a la corriente de cortocircuito existente en el lugar de instalación.  
La corriente nominal "In" de dicho magnetotérmico debe ser igual a FLA y la curva di intervención de tipo D.
- 5) Valor máximo de la impedancia de red = 0,274 ohm.

##### Controles sucesivos

Comprobar que el equipo y los dispositivos auxiliares estén conectados a tierra y protegidos contra cortocircuitos y sobrecargas.

 Una vez conectado el equipo, cuando se cierra el interruptor general de alimentación para energizarlo, la tensión en el circuito eléctrico alcanza valores peligrosos. ¡Se recomienda la máxima precaución!

#### 3.4.2 Alarma general

Todos los enfriadores están dotados de indicación de alarma (véase el esquema eléctrico). La regleta tiene un contacto de conmutación libre donde puede conectarse una alarma centralizada exterior de tipo acústico, visual o incluida en un sistema lógico (por ejemplo un PLC).

#### 3.4.3 Encendido y apagado a distancia

Todos los enfriadores pueden dotarse de un mando de arranque y parada a distancia.

Para la conexión del contacto ON-OFF a distancia, véase el esquema eléctrico.

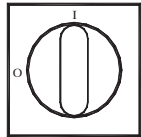
## 4 Control

### 4.1 Panel de control

Fig.1



QS



**QS** Interruptor principal de potencia.



Botón ARRIBA: púlselo para incrementar el valor de un parámetro editable seleccionado.



Botón ABAJO: púlselo para reducir el valor de un parámetro editable seleccionado.



Botón ESC: para salir sin guardar.  
Retorna al nivel anterior.  
PULSADO DURANTE 5 seg. RESTABLECER

ALARMA.



Botón AJUSTAR: para salir y guardar/ confirmar el valor.  
Ir al siguiente menú.  
Acceder al menú de estado.  
PULSADO DURANTE 5 seg. ENCENDER EL EN-

FRIADOR.



Alarma ON (LED en: rojo)  
Alarmas H1 presentes.



bomba

### 4.2 Encendido del enfriador

- Conecte el suministro eléctrico a la máquina girando el interruptor aislado principal QS a ON.
- Pulse el botón "set" para encenderla.
- Ajuste la temperatura de que desee en el controlador. (párr. 4.5.1)

#### 4.2.1 Ajustes en la puesta en marcha

a) Ajuste de temperatura, consulte el párrafo 4.5.

b) Regulación de la bomba (solo para versión con agua)

Verifique el correcto funcionamiento de la bomba con el manómetro (lectura de P1 y P0) y compruebe los valores de límite de presión (Pmáx. y Pmín.) que se indican en la placa de datos de la bomba.

P1 = presión con la bomba en ON

P0 = presión con la bomba en OFF

Pmín. < (P1-P0) < Pmáx.

- Ejemplo nº1.

Condiciones:

circuito cerrado, presión P0 = 2 bar

valores de la placa de datos de la bomba: Pmín. 1 bar/

Pmáx. 3 bar

ajuste la salida de la válvula para dar una presión de 3 bar < P1 < 5 bar

- Ejemplo nº2.

Condiciones:

circuito abierto, presión P0 = 0 bar

valores de la placa de datos de la bomba: Pmín. 1 bar/

Pmáx. 3 bar

ajuste la salida de la válvula para dar una presión de 1 bar < P1 < 3 bar

c) Verifique el correcto funcionamiento de la bomba de manera similar en condiciones de operación normales.

Compruebe también que el amperaje de la bomba esté en los límites indicados en la placa de datos.

d) Apague el enfriador y procesa a llenar el circuito hidráulico a la temperatura de "AJUSTE".

e) Compruebe que la temperatura del agua "tratada" no cae por debajo de 5 °C y que la temperatura ambiente en que funciona el circuito hidráulico no cae por debajo de 5 °C. Si la temperatura es demasiado baja, utilice una cantidad adecuada de glicol, como se explica en el párrafo 3.3.2.

**⚠ ATENCIÓN!: antes de encender la bomba del refrigerador, cierre la válvula de salida del agua (instalada por el cliente). Mantenga siempre abierta la válvula de entrada (instalada por el cliente).**

**Al encender la bomba, abra lentamente la válvula de salida del agua del refrigerador y ajuste el caudal como se describe en el punto 4.2.1.**

### 4.3 Parada del enfriador

Cuando no necesite que el enfriador esté en funcionamiento, apáguelo como se indica: Pulse el botón "SET" ( 5 sec.).

No apague el interruptor QS para que los dispositivos de protección anticongelación sigan recibiendo alimentación eléctrica.

### 4.4 Ajuste de parámetros

#### General

Hay dos niveles de protección para los parámetros:

- Directa (D): con acceso inmediato. **Cambiado por el usuario.**
- Protección con contraseña (U): acceso requerido con contraseña.

**Parámetros ajustados de fábrica (no cambiar).**

#### 4.4.1 Parámetros del enfriador

PARÁMETRO	CÓDIGO	TIPO	PREDETERMINADO
Unidad de medida.	C-F	D	OFF
Activación on / off remota (consulte el párr. 4.4.1.1)	r-E	D	0
Dirección de unidad *	CF30	D	1
Baud rate * (consulte el párr. 4.4.1.2)	CF31	D	3
Protocolo modbus *	CF32	D	1
Gestión de relé de alarma (consulte el párr. 4.4.1.3)	r-RL	D	0
Activación on / off Supervisor *	SUP	D	OFF
Restaurar parámetros predeterminados	DEF	D	OFF

\* parámetro opcional

#### 4.4.1.1 Modo remoto On / Off

0	On / Off remoto desactivado
1	On/Off remoto junto con On/Off local. En caso de pérdida de alimentación, o si se desconecta el interruptor principal, al recuperar la alimentación eléctrica el enfriador debe reiniciarse de forma local.
2	On/Off remoto solo, On/Off local desactivado

#### 4.4.1.2 Baud rate (Opcional)

1	2400	3	9600	5	38400	7	115200
2	4800	4	19200	6	57600		

#### 4.4.1.3 Gestión del relé de alarma

0	Relé normalmente desactivado, excitado por una alarma.
1	Relé normalmente excitado (también con control OFF), desactivado por una alarma.
2	Relé normalmente excitado (solo con control ON), desactivado por una alarma o con control OFF.

#### 4.4.2 Control de temperatura

PARÁMETRO	CÓDIGO	TIPO	PREDETERMINADO
Punto de ajuste del control de temperatura	5Et	D	--
Punto de ajuste del control de temperatura "CPt=0n"	5Et	D	20.0
Diferencial de control de temperatura (No visible con el código de "CPt=0n")	d1F1	D	4.0

#### 4.4.3 Control de temperatura con ahorro de energía

PARÁMETRO	CÓDIGO	TIPO	PREDETERMINADO
activar ahorro de energía	ESE	D	OFF
Ajustar ahorro de energía	5Et_E5	D	20

#### 4.4.4 Parámetros del compresor

PARÁMETRO	CÓDIGO	TIPO	PREDETERMINADO
Tiempo 'On' mínimo.	dR5	F	2
Tiempo mínimo entre dos encendidos del compresor.	dE5	F	5
Contador horario 1 del compresor	RbC1	D	0

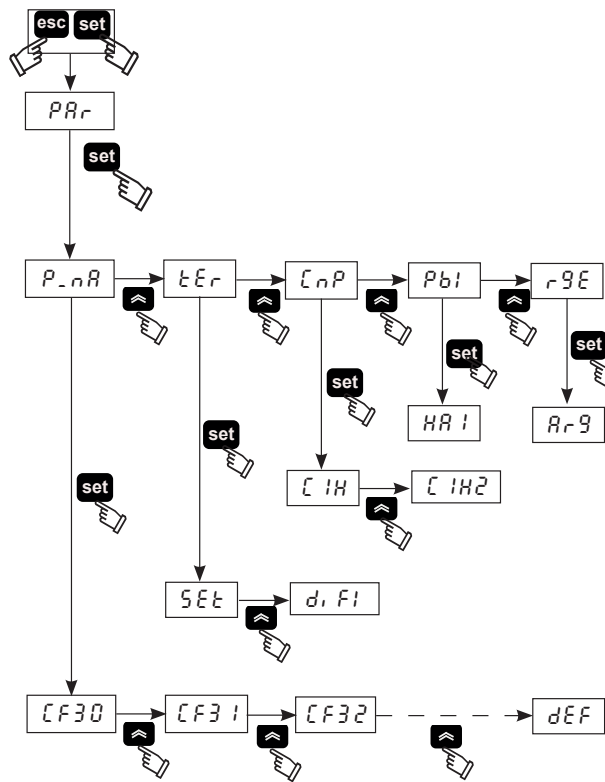
#### 4.4.5 Parámetros del sensor B1, B2

PARÁMETRO	CÓDIGO	TIPO	PREDETERMINADO
Alarma de alta temperatura (agua)	HR1	D	60
Alarma de baja temperatura (agua)	LR1	U	-20
Alarma de alta temperatura (Evaporador)	HR2	U	60
Alarma de baja temperatura (Evaporador)	LR2	U	3

#### 4.5 Cambio de parámetros

##### 4.5.1 Parámetros (5Et / d1F1 / dEF)

Fig.2



##### 4.5.2 Ajuste de temperatura (véase la fig. 1/2)

1. Sitúe el interruptor principal (QS) en "ON" y espere a que se visualice "OFF".
2. Pulse ambos botones "esc" "set" a la vez para acceder a los parámetros de tipo "D".
3. Seleccione el parámetro "PRr" con los botones "↕" y "↕", y pulse el botón "set" para acceder.
4. Seleccione el parámetro "tEr" con los botones "↕" y "↕", y pulse el botón "set" para acceder.
5. Seleccione el parámetro "5Et" con los botones "↕" y "↕", y pulse el botón "set" para acceder.
6. Cambie los valores con los botones "↕" y "↕", y pulse el botón "set" para confirmar y salir.

7. Pulse el botón "esc" tres veces para salir.

##### 4.5.3 Ajuste diferencial (véase fig.1/2)

1. Sitúe el interruptor principal (QS) en "ON" y espere a que se visualice "OFF".
2. Pulse ambos botones "esc" "set" a la vez para acceder a los parámetros de tipo "D".
3. Seleccione el parámetro "PRr" con los botones "↕" y "↕", y pulse el botón "set" para acceder.
4. Seleccione el parámetro "tEr" con los botones "↕" y "↕", y pulse el botón "set" para acceder.
5. Seleccione el parámetro "d1F1" con los botones "↕" y "↕", y pulse el botón "set" para acceder.
6. Cambie los valores con los botones "↕" y "↕", y pulse el botón "set" para confirmar y salir.
7. Pulse el botón "esc" tres veces para salir.

##### 4.5.4 Parámetros predeterminados (véase fig.1/2)

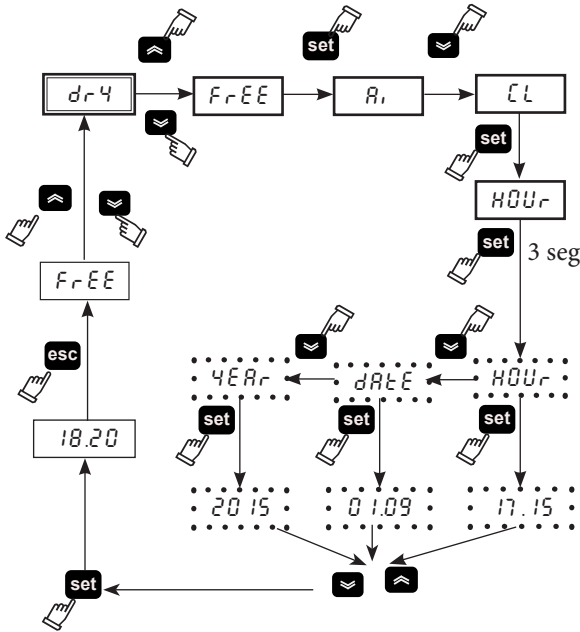
1. Sitúe el interruptor principal (QS) en "ON" y espere a que se visualice "OFF".
2. Pulse ambos botones "esc" "set" a la vez para acceder a los parámetros de tipo "D".
3. Seleccione el parámetro "PRr" con los botones "↕" y "↕", y pulse el botón "set" para acceder.
4. Seleccione el parámetro "P\_nR" con los botones "↕" y "↕", y pulse el botón "set" para acceder.
5. Seleccione el parámetro "dEF" con los botones "↕" y "↕", y pulse el botón "set" para acceder.
6. Cambie los valores de "OFF" a "0n" con los botones "↕" y "↕", y pulse el botón "set" para confirmar y salir.
7. Pulse el botón "esc" tres veces para salir.

**4.6 Ajuste del reloj/calendario.**

(consulte la fig. 1/3)

1. Pulse ambos botones "⏪" "⏩" para acceder al menú "FrEE".
2. Pulse el botón "set" para acceder al menú "A1".
3. Pulse el botón "⏩" para acceder al menú "CL".
4. Pulse el botón "set" para acceder y visualizar el parámetro "HOUR".
5. Pulse el botón "set" hasta que destelle el parámetro "HOUR".
6. Seleccione el parámetro destellante "HOUR"/"DATE"/"YEAR" con el botón "⏩" y pulse "set" para acceder.
7. Cambie el valor que destella con los botones "⏪" y "⏩" (arriba y abajo), y pulse el botón "set" para confirmar.
8. Pulse el botón "esc" para volver al menú "FrEE".
9. Pulse ambos botones "⏪" "⏩" para salir.

Fig. 3

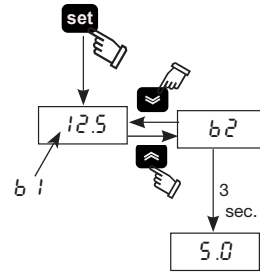


⚠ La memoria del "reloj / calendario" tiene una duración máxima de tres días, por lo que si el controlador no recibe alimentación eléctrica durante más de tres días, se perderán los datos de hora / mes / año. Ajuste el reloj cuando empiece a utilizar el dispositivo y siempre que sea necesario.

**4.7 Visualización de las sondas de temperatura**

**B1,B2**

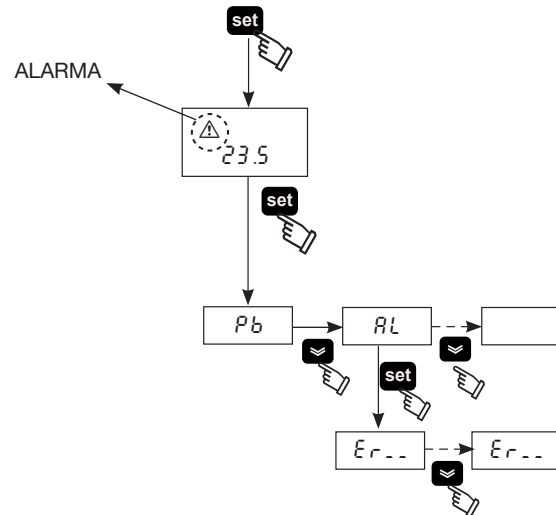
(véase fig.1/3)  
Fig.3



1. Sitúe el interruptor principal (QS) en "ON" y espere a que se visualice "OFF".
2. Pulse el botón "set" para encenderla.
3. El display muestra la temperatura de la sonda B1.
4. Utilice los botones "⏪" y "⏩" para seleccionar el sensor (B2) y espere 3 segundos para ver el valor de temperatura.
5. Pulse el botón "esc" para salir.

**4.8 Gestión de alarmas**

(véase fig.1/4)  
Fig.4



1. Pulse el botón "set" para encenderla.
- ⚠ Alarma ON (LED en: rojo)
2. Pulse el botón "set" para acceder al menú, utilice los botones "⏪" y "⏩" para seleccionar el parámetro "AL".

4. Pulse el botón "set" para mostrar el parámetro de alarmas.
5. Pulse el botón "⏩" para mostrar el parámetro de alarmas siguiente.
6. Pulse el botón "esc" para salir.

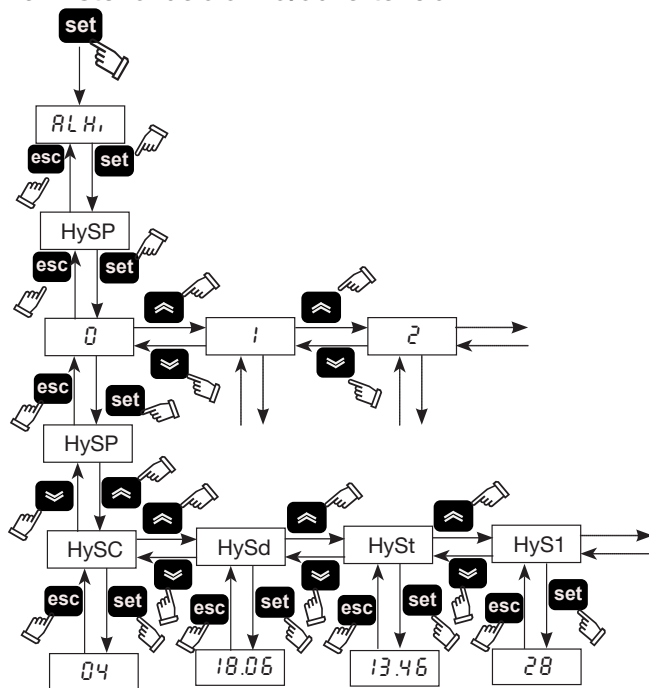
**4.8.1 Alarmas de entrada analógica/digital**

CÓDIGO	DESCRIPCIÓN	ACCIÓN	RESTABLECER
Er01	Sensor B1 desconectado o roto	Alarma	A
Er02	Sensor B2 desconectado o roto	Alarma	A
Er03	Sensor B3 desconectado o roto	Alarma	A
Er04	Alta presión	Alarma	M
Er05	Baja presión	Alarma	M
Er06	Desconexión térmica de bomba	Alarma	M
Er07	Nivel bajo de agua	Alarma	M
Er08	Transductor de alta presión desconectado o roto	Alarma	A
Er10	Sensor B4 desconectado o roto	Advertencia	M
Er12	Compresor térmico *	Alarma	M
Er14	Sensor B1 con alta temperatura	Alarma	A
Er15	Sensor B1 con baja temperatura	Alarma	A
Er16	Sensor B2 con alta temperatura	Alarma	A
Er17	Sensor B2 con baja temperatura	Alarma	A
Er18	Sensor B3 con alta temperatura	Alarma	A
Er19	Sensor B3 con baja temperatura	Alarma	A
Er20	Anticongelante	Alarma	A
Er21	Horas de trabajo del compresor excedidas	Advertencia	A
Er23	Monitor de fase	Alarma	M
Er24	Horas de trabajo de la unidad excedidas	Advertencia	A
Er25	Expansión de comunicación	Alarma	A
Er26	Memoria del controlador	Advertencia	A

\* ⚠ (Sólo para modelos de aceite)  
Si la temperatura en el evaporador desciende de los 5°C, después de 120s se dispara la alarma "Er12", que detiene la máquina.  
⚠ Pulse el botón "esc" para anular las alarmas (5 seg).



## 4.9 Historial de alarma/advertencia



Menú	Código	DESCRIPCIÓN
ALHi	HySP	Número de alarma
	HySC	Ver código de alarma
	HySd	Ver día y mes de la alarma (con la opción de reloj presente)
	HySt	Ver hora y minutos de la alarma (con la opción de reloj presente)
	HyS1	Temperatura b1 en el momento de la alarma
	HyS2	Temperatura b2 en el momento de la alarma
	HyS3	Condiciones de ajuste en el momento de la alarma

Pulse el botón “set” para acceder al menú, utilice los botones “↵” y “⏮” para seleccionar el parámetro “ALHi”.

Pulse el botón “set” para acceder al menú, utilice los botones “↵” y “⏮” para seleccionar el parámetro “HySP”.

Pulse el botón “set” para acceder al menú, utilice los botones “↵” y “⏮” para seleccionar el número de alarma (0,1,2.....39) y confirme con “set” (el número 0 es la última alarma iniciada).

“HySP” vuelve a aparecer, pulse “set” para acceder y ver la fecha de

la alarma: “HySC” código (es:HP), “HySd” Fecha (día, mes), “HySt” hora (hora, minutos), “HyS1” “HyS2” “HyS3” sensor b1, b2 y ajuste cuando se produjo la alarma.

Pulse “esc” para salir.

## 4.10 Reinicio automático

En el caso de una interrupción del suministro eléctrico, cuando se restablece la alimentación, el enfriador asume el estado On-Off que tenía en el momento de dicha interrupción.

# 5 Mantenimiento

- El equipo ha sido diseñado y realizado para funcionar de manera continua. No obstante, la duración de sus componentes depende directamente del mantenimiento que reciban.
- Para solicitar asistencia o repuestos, comuníquese el modelo y el número de serie indicados en la placa de datos que está aplicada en el exterior del equipo.

## 5.1 Advertencias generales

⚠ Antes de efectuar cualquier operación de mantenimiento, controlar que se haya cortado la alimentación del refrigerador.

🔧 El uso de repuestos no originales exime al fabricante de toda responsabilidad por el mal funcionamiento del equipo

🔧 En caso de pérdida de refrigerante, llame a un técnico experto y autorizado

🔧 La válvula Schrader debe utilizarse sólo en caso de funcionamiento anómalo del equipo; de lo contrario, los daños causados por una carga incorrecta de refrigerante no serán reconocidos en garantía.

## 5.2 Mantenimiento preventivo

Para garantizar la máxima eficacia y fiabilidad del refrigerador, hay que:

- 🔧 **ocada 6 meses-** limpiar las aletas del condensador y controlar que la absorción de corriente del compresor esté dentro de los valores nominales.
- 🔧 **kit de mantenimiento.**  
Están disponibles (apartado 7.5):
  - **kit de mantenimiento;**
  - **kit de servicio;**
  - **repuestos sueltos.**

## 5.3 Refrigerante

🔧 Operación de carga: los daños causados por una carga incorrecta realizada por personal no autorizado no serán reconocidos en garantía.

🔧 El aparato contiene gases fluorados de efecto invernadero. El fluido refrigerante R407C, a temperatura y presión normales, es un gas incoloro perteneciente al SAFETY GROUP A1 - EN378 (fluido del grupo 2 según la directiva PED 2014/68/UE); GWP (Global Warming Potential) = 1774.

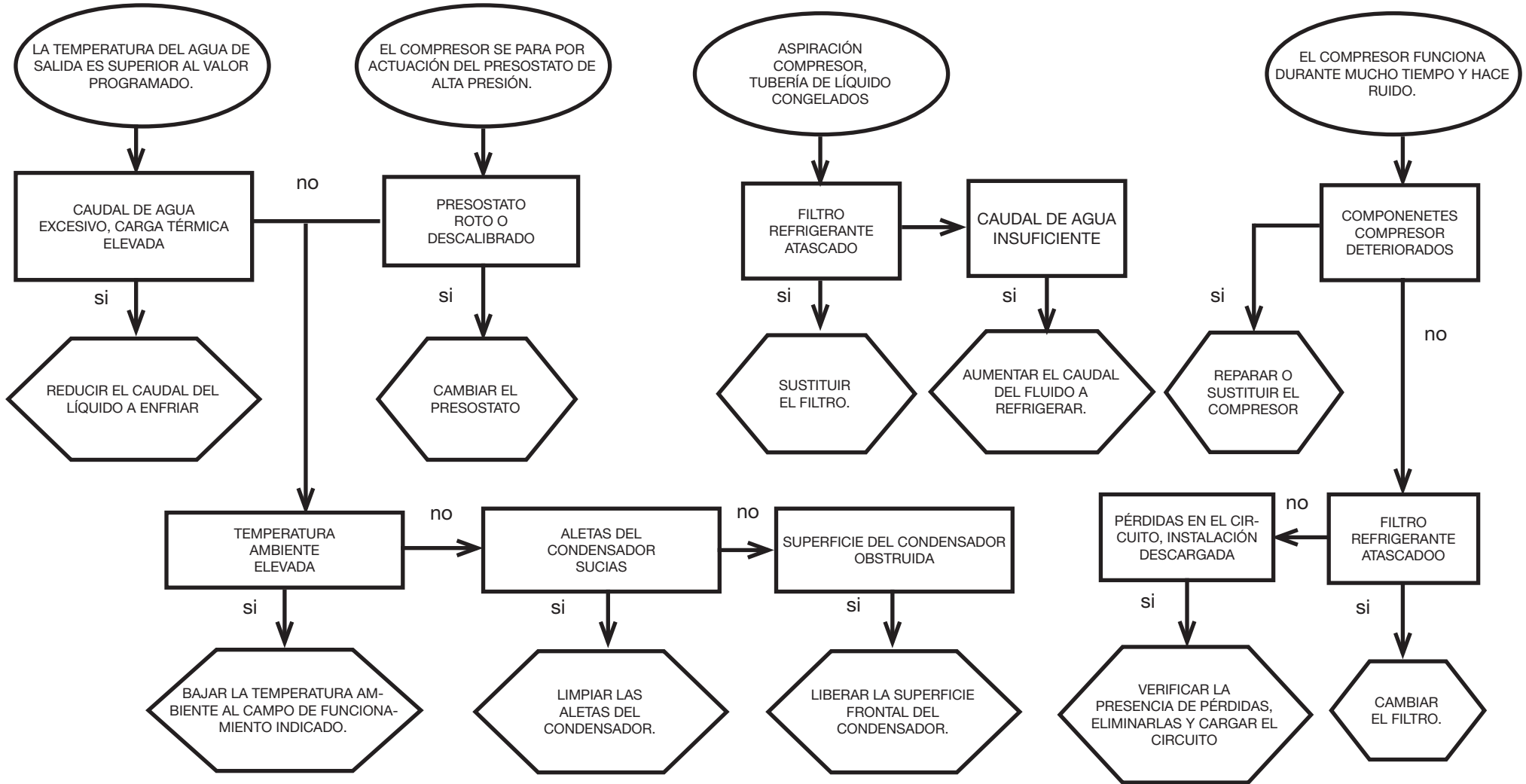
⚠ En caso de fuga de refrigerante, airee el local.

## 5.4 Desguace

El fluido refrigerante y el aceite lubricante contenidos en el circuito deben recogerse de conformidad con las normas locales. El líquido refrigerante se debe recuperar antes de la destrucción definitiva del equipo ((UE) N° 517/2014 art.8).

	RECICLAJE DESMANTELAMIENTO
carpintería	acero/resinas epóxicas, poliéster
depósito	aluminio/cobre/acero
tubos/colectores	cobre/aluminio/acero de carbono
aislamiento de los tubos	caucho nitrílico (NBR)
compresor	acero/cobre/aluminio/aceite
condensador	acero/cobre/aluminio
bomba	acero/fundición/latón
ventilador	aluminio
refrigerante	R407C (HFC)
válvulas	latón/cobre
cables eléctricos	cobre/PVC

### 6 Solución de problemas



# Inhaltsverzeichnis

<b>1</b>	<b>Sicherheit</b>	<b>1</b>
1.1	Bedeutung des Handbuchs.....	1
1.2	Warn,- und sonstige Hinweise.....	1
1.3	Sicherheitshinweise.....	1
1.4	Restrisiken.....	1
<b>2</b>	<b>Einführung</b>	<b>2</b>
2.1	Transport.....	2
2.2	Handhabung.....	2
2.3	Inspektion.....	2
2.4	Lagerung.....	2
<b>3</b>	<b>Installation</b>	<b>2</b>
3.1	Betriebsbereich.....	2
3.2	Versionen.....	2
3.3	Wasserkreis.....	2
3.4	Stromkreis.....	3
<b>4</b>	<b>Steuerung</b>	<b>4</b>
4.1	Bedienkonsole.....	4
4.2	So starten Sie den Kühler.....	4
4.3	So stoppen Sie den Kühler.....	4
4.4	Parametereinstellungen.....	4
4.5	Änderungsparameter.....	5
4.6	Einstellung von Uhrzeit/Datum.....	6
4.7	Anzeige Temperatursonde B1, B2.....	6
4.8	Alarm-Management.....	6
4.9	Alarm-/Warnprotokoll.....	7
4.10	Automatischer Neustart.....	7
<b>5</b>	<b>Wartung</b>	<b>7</b>
5.1	Allgemeine Hinweise.....	7
5.2	Vorbeugende Wartung.....	7
5.3	Kältemittel.....	7
5.4	Entsorgung.....	7
<b>6</b>	<b>Störungssuche</b>	<b>8</b>
<b>7</b>	<b>Anhang</b>	
7.1	Legende	
7.2	Installationsplan	
7.3	Technische Daten	
7.4	Abmessungen	
7.5	Ersatzteilliste	
7.6	Kreisplan	
7.7	Stromlaufplan	

# 1 Sicherheit

## 1.1 Bedeutung des Handbuchs

- Das Handbuch während der gesamten Betriebslebensdauer der Einheit aufbewahren.
- Vor der Ausführung von Schaltvorgängen usw. ist das Handbuch aufmerksam durchzulesen.
- Es können jederzeit Änderungen am Handbuch vorgenommen werden; für aktualisierte Informationen ist die Version an der Einheit einzusehen.

## 1.2 Warn,- und sonstige Hinweise

	Hinweise zur Vermeidung von Personenschäden.
	Hinweis zur Vermeidung Machinenschäden..
	Nur durch erfahrenen und autorisierten Techniker möglich.
	Aufgeführte Symbole, deren Bedeutung im Abschnitt 7 beschrieben ist.

## 1.3 Sicherheitshinweise

Jede Einheit ist mit einem elektrischen Hauptschalter ausgestattet, damit Arbeiten unter Sicherheitsbedingungen ausgeführt werden können. Aus Sicherheitsgründen vor der Ausführung von Wartungsarbeiten den Strom immer mit diesem Hauptschalter ausschalten.

Das Handbuch richtet sich an Endbenutzer zur Ausführung von Arbeiten bei geschlossenen Schutzpaneelen: Arbeiten, bei denen es notwendig ist, die Paneele mit Werkzeug zu öffnen, dürfen nur von Fachpersonal ausgeführt werden.

Nicht die auf dem Typenschild angegebenen Projektvorgaben überschreiten.

Es obliegt dem Benutzer, Lasten zu vermeiden, die vom internen Ruhedruck abweichen. In Erdbebengebieten müssen für die Einheit passende Schutzmaßnahmen vorgesehen werden. Die Einheit ausschließlich für professionelle und bestimmungsgemäße Anwendungen einsetzen.

Der Anwender hat alle Anwendungsaspekte, in denen das Produkt installiert ist, zu prüfen und die entsprechenden industriellen Sicherheitsnormen sowie die für das Produkt geltenden Vorschriften einzuhalten, die im Bedienerhandbuch und sonstigen Unterlagen, die mit der Einheit geliefert werden, enthalten sind.

Umbauten, Veränderungen und Austausch von Bauteilen durch nicht autorisiertes Personal sowie eine bestimmungsfremde Benutzung der Einheit befreit den Hersteller von jeglichen Haftungsansprüchen und führt zum Erlöschen der Garantie.

Der Hersteller übernimmt keinerlei Haftung, weder gegenwärtig noch zukünftig, für Personen- und Sachschäden sowie Beschädigungen der Einheit, die auf Nachlässigkeit der Bediener, die Nichteinhaltung aller im vorliegenden Handbuch aufgeführten Anleitungen und die Nichteinhal-

tung der gültigen Vorschriften für die Anlagensicherheit zurückzuführen sind.

Der Hersteller übernimmt keine Haftung für eventuell durch Austausch und/oder Änderung an der Verpackung entstandene Schäden.

Der Anwender hat sich zu vergewissern, dass die für die Auswahl der Anlage gelieferten Spezifikationen und/oder deren Bauteile und/oder Optionen für die korrekte bzw. in vernünftiger Weise vorhersehbare Nutzung der Anlage bzw. der Bauteile ausreichen.

**ACHTUNG:Der Hersteller behält sich das Recht vor, die in dem vorliegenden Handbuch enthaltenen Informationen ohne Vorbescheid zu ändern. Zur vollständigen und aktuellen Information wird empfohlen, das mit dem Gerät gelieferte Handbuch aufmerksam durchzulesen.**

## 1.4 Restrisiken

Die Installation, das Ein,- und Ausschalten sowie die Wartung des Kaltwassersatzes müssen unbedingt unter Beachtung der Vorgaben in der technischen Dokumentation des Produkts und mit Gewährleistung der Sicherheitsbedingungen zur Vermeidung bzw. Vorbeugung jeglicher Gefahren ausgeführt werden.

Die Risiken, die in der Projektierungsphase nicht beseitigt werden konnten, sind in der nachfolgenden Tabelle aufgeführt..

Betreffender Teil	Restrisiko	Art und Weise	Vorsichtsmaßnahmen
Wärmetauscher Verflüssiger	Kleine Schnittverletzungen	Kontakt	Kontakt vermeiden, Schutzhandschuhe anziehen.
Lüftungsgitter und Ventilator	Verletzungen	Einfügen von spitzen Gegenständen durch die Gitterschlitze während des Ventilatorbetriebs.	Keine Gegenstände jedweder Art in die Gitterschlitze der Ventilatoren einfügen oder auf die Gitter legen.
Innenbereich d.Einheit: Verdichter und druckseitige Leitung	Verbrennungen	Kontakt	Kontakt vermeiden, Schutzhandschuhe anziehen.
Innenbereich d.Einheit: Metallteile und Elektrokabel	Vergiftungen, Stromschläge, schwere Verbrennungen	Defekt an der Isolierung der Versorgungskabel vor dem Schaltschrank der Einheit; Metallteile unter Spannung.	Geeigneter elektrischer Schutz der Versorgungsleitung; maximale Sorgfalt bei der Ausführung der Erdung für die Metallteile.
Außenbereich d. Einheit: umfangsseitig	Vergiftungen, schwere Verbrennungen	Brand infolge Kurzschluss oder Überhitzung der Versorgungsleitung vor dem Schaltschrank der Einheit.	Querschnitt der Kabel und Schutzsystem der elektrischen Versorgungsleitung gemäß den einschlägigen Normen ausführen.

## 2 Einführung

Kaltwassersätze sind Kompaktgeräte für die Kaltwasserproduktion in einem geschlossenen Kreislauf.

Die Motoren von Verdichtern, Pumpen und Ventilatoren sind durch einen Schutzschalter vor Überhitzung geschützt.

### 2.1 Transport

Die verpackte Einheit muss:

- stets in vertikaler Position transportiert werden;
- gegen witterungsbedingte Einflüsse geschützt werden;
- gegen Stöße geschützt werden.

### 2.2 Handhabung

Einen für das anzuhebende Gewicht geeigneten Gabelstapler verwenden und bei der Handhabung jegliche Stöße vermeiden.

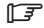
### 2.3 Inspektion


- Die Einheiten werden im Werk zusammengebaut, verkabelt, mit Kältemittel und Öl befüllt und abgenommen.
- Bei der Anlieferung der Einheit ist deren Zustand zu überprüfen; eventuelle Schäden sind unverzüglich dem Transportunternehmen zu melden.
- Das Auspacken der Einheit möglichst nahe am Installationsort ausführen.

### 2.4 Lagerung

- Die verpackte Einheit an einem sauberen Ort aufbewahren, der gegen Feuchtigkeit und witterungsbedingte Einflüsse geschützt ist.
- die Einheiten nicht übereinander stapeln;
- die Anleitung auf der Verpackung befolgen.

## 3 Installation

 Zur Gewährleistung einer optimalen Installation sind die Hinweise in den Abschnitten 7.2, 7.3 und 7.7 zu beachten.

 **Es wird empfohlen, alle Kühler mit adäquaten Vorfiltern in der Nähe des Wassereintritts in den Kühler auszustatten.**

### Kühlfüssigkeiten

Die Kühlfüssigkeiten müssen mit den verwendeten Materialien kompatibel sein.

Beispiele für zur Anwendung kommende Flüssigkeiten sind **Wasser oder Mischungen von Wasser und Propylen- oder Äthylenglykol**.

Die Kühlfüssigkeiten dürfen nicht entzündbar sein.

Wenn die zu kühlenden Flüssigkeiten gefährliche Stoffe enthalten (wie z.B. Ethylen- oder Propylenglykol) muss die eventuell ausgetretene Flüssigkeit sofort aufgefangen werden, da sie umweltgefährdend ist. Halten Sie sich im Falle einer Entleerung des Hydraulikkreislaufs an die einschlägigen Bestimmungen zum Umweltschutz.

### 3.1 Betriebsbereich

Umfangsseitig um die Einheit ist ein Freiraum von 1,5 m erforderlich. Bei Modellen mit vertikalem Kondensationsluftausstoß müssen über dem Gerät mindestens 2,0 m frei bleiben.

### 3.2 Versionen


#### Luftgekühlte Version Axialventilatoren(A)


Sicherstellen, dass keine Rückzirkulationen der Kühlluft auftreten können. Auf keinen Fall die Lüftungsgitter bedecken.


Bei Ausführungen mit Axialventilatoren wird von der Kanalisierung der Abluft abgeraten.


### 3.3 Wasserkreis


#### 3.3.1 Kontrollen und Anschluss

 Vor dem Anschluss des Kaltwassersatzes und der Befüllung des Kreises ist sicherzustellen, dass die Leitungen sauber sind. Anderenfalls muss eine sorgfältige Spülung durchgeführt werden.

 (Wasser Version) Bei unter Druck stehendem (nur für ICEP005), geschlossenem Wasserkreislauf ist die Installation eines 6 Bar geeichten Sicherheitsventiles erforderlich.

 (Wasser Version) Am Wasser Ein-, - und Austritt sollten stets geeignete Siebfilter installiert werden.

 (Wasser Version) Wird der Wasserkreis durch automatisch ansprechende Ventile gesperrt, ist die Pumpe durch geeignete Wasserschlag-Schutzsysteme zu schützen.


 (Wasser Version) Falls der Kreislauf vor einem längeren Stillstand der Maschine entleert wird, ist es angebracht, das Pumpenrad mit Schmierflüssigkeit einzufetten, um eine Blockierung des Rads bei der Wiederinbetriebsetzung zu vermeiden. Das eventuell blockierte Pumpenrad von Hand wie folgt freisetzen:

Die hintere Pumpenabdeckung abnehmen und vorsichtig den Kunststoffflügel drehen. Sollte die Welle weiterhin festsitzen, den Flügel ausbauen und direkt die Welle drehen. Nach dem Freisetzen der Welle den Pumpenflügel einbauen und die Abdeckung wieder anbringen.

#### Vorabkontrollen

- Kontrollieren, ob eventuelle Absperrventile im Wasserkreislauf geöffnet sind.
- (Wasser Version) Ist der Wasserkreis in geschlossener Ausführung, kontrollieren, ob ein Expansionsgefäß mit geeigneter Kapazität installiert wurde. Siehe Abschnitt 3.3.3.

#### Anschluss

- Den Kaltwassersatz mit den zu diesem Zweck an der Rückseite der Einheit vorgesehenen Anschlüssen an die Zu- und Ableitungen anschließen.  
Es empfiehlt sich der Gebrauch von elastischen Kupplungen, um der Steifigkeit des Systems entgegenzuwirken.
- Den Wasserkreislauf über den vorgesehenen Füllanschluss auf der Rückseite des Kaltwassersatzes befüllen ().
- (Wasser Version) Am Tank befindet sich ein Entlüftungsventil, das bei der Befüllung manuell zu öffnen ist. Weist der Wasserkreis höher liegende Punkte auf, sind diese mit entsprechenden Entlüftungsventilen zu versehen und ebenfalls beim Füllen zu öffnen.

4) (Wasser Version) Es empfiehlt sich, die Ein- und Auslaufleitungen mit Sperrventil zu versehen, sodass bei Wartungsarbeiten eine Trennung der Einheit vom Kreis möglich ist.

5) (Wasser Version) Arbeitet der Kaltwassersatz mit offenem Behälter, muss die Installation der Pumpe an der Saugseite des Behälters und an der Druckseite des Kaltwassersatzes erfolgen.

#### Nachfolgende Kontrollen (Wasser Version)

- Kontrollieren, ob der Tank und der Wasserkreis vollständig befüllt wurden und korrekt entlüftet wurden.
- Der Wasserkreislauf muss immer gefüllt sein. Diesbezüglich regelmäßige Kontrollen ausführen und bei Bedarf nachfüllen, oder die Anlage mit einem automatischen Füllset versehen.

#### 3.3.2 Wasser und Äthylenglykol (Wasser Version, nur für ICEP005)

Bei der Installation in Außenbereichen oder in nicht beheizten Innenbereichen ist nicht auszuschließen, dass in den Stillstandperioden der Anlage, die in der Regel mit der kalten Jahreszeit zusammenfallen, das Wasser einfriert.

Um dies zu verhindern, stehen folgende Möglichkeiten zur Verfügung:

- Den Kaltwassersatz mit geeigneten Frostschutzvorrichtungen ausstatten, die vom Hersteller als Optionen geliefert werden.
- Die Anlage über das entsprechende Ablassventil entleeren, falls eine längere Stillstandperiode vorgesehen ist.
- Zusätzlich eine entsprechende Menge Frostschutzmittel dem Wasser im Kreis begeben (siehe Tabelle).

Mitunter liegt die Temperatur des Wassers am Auslauf in einem Wertebereich, der den Zusatz von Äthylenglykol gemäß den nachstehend aufgeführten Prozentsätzen erfordert, um die Bildung von Eis zu verhindern.

Wassertemperatur am Auslauf [°C]	Äthylenglykol (% vol.)	Umgebungstemperatur
4	5	-2
2	10	-5
0	15	-7
-2	20	-10
-4	25	-12
-6	30	-15

### 3.3.3 Expansionsgefäß (Wasser Version)

Gleicht Druck, - Temperaturschwankungen im Wasserkreis aus Um eine Schädigung der Einheit oder des Wasserkreises zu verhindern, empfiehl sich die Installation eines Expansionsgefäßes mit geeigneter Kapazität.

Das Expansionsgefäß muss saugseitig zur Pumpe auf dem hinteren Anschluss des Tanks installiert werden.

Für die Berechnung des Mindestvolumens des an einem geschlossenen Kreis einzusetzenden Expansionsgefäßes kann folgende Formel verwendet werden:

$$V=2 \times V_{tot} \times (P_{t \min} - P_{t \max})$$


wobei

$V_{tot}$ = Gesamtvolumen des Kreises (in Liter)

$P_{t \min}/\max$  = spezifisches Gewicht bei Mindest-/Höchsttemperatur, die vom Wasser erreicht werden kann [kg/dm<sup>3</sup>].


Bezüglich der Werte des spezifischen Gewichts je nach vorliegender Temperatur und Glykol-Prozentanteil ist die Tabelle einzusehen.

% Glykol	Temperatur [°C]						
	-10	0	10	20	30	40	50
0%	1.0024	1.0008	0.9988	0.9964	0.9936	0.9905	0.9869
10%	1.0177	1.0155	1.0130	1.0101	1.0067	1.0030	0.9989
20%	1.0330	1.0303	1.0272	1.0237	1.0199	1.0156	1.0110
30%	1.0483	1.0450	1.0414	1.0374	1.0330	1.0282	1.0230

 **Achtung: Beim Einfüllen auf die Angaben zur Füllung des Expansionsgefäßes achten.**

## 3.4 Stromkreis

### 3.4.1 Kontrollen und Anschluss

 Vor jeder Arbeit an elektrischen Bauteilen unbedingt die Stromversorgung unterbrechen.

Alle elektrischen Anschlüsse müssen den Anforderungen der einschlägigen lokalen Vorschriften des Installationsorts genügen.

#### Vorabkontrollen

- Die Werte für Spannung und Frequenz des Netzes müssen den Angaben auf dem Typenschild des Kaltwassersatzes entsprechen. Die Versorgungsspannung darf auch nicht kurzfristig außerhalb des im Schaltplan aufgeführten Toleranzbereichs liegen, der, falls nicht anders angegeben, +/- 10 % für die Spannung und +/- 1 % für die

Frequenz beträgt.


- Die Spannung muss zwischen Phasen- und Neutralleiter anliegen und der Neutralleiter geerdet sein (in eigener Kabine) (TN-Anlage oder, vonseiten des Stromnetzbetreibers, TT-Anlage). Phasen- und Neutralleiter dürfen nicht miteinander verwechselt werden.

#### Anschluss

- Die elektrische Versorgung der Kaltwassersatzes wird mit einem 3-Leiter-Kabel, 2 Polig + Erde. Bezüglich des Kabel-Mindestquerschnitts siehe Abschnitt 7.3.
- Das Kabel durch die Kabelschelle am rückseitigen Paneel der Einheit führen und den Phasen- sowie den Neutralleiter an die Klemmen des Haupttrennschalters (QS), die Erde dagegen an die vorgesehene Erdungsklemme (PE) anschließen.
- Sicherstellen, dass am Anfang des Versorgungskabels eine Schutzvorrichtung gegen direkte Kontakte von mindestens IP2X oder IPXXB eingerichtet wird.
- An der elektrischen Versorgungsleitung des Kaltwassersatzes ist ein Fehlerstrom-Leitungsschutzschalter von (RCCB - IDn = 0.3A) mit der im entsprechenden Schaltplan angegebenen Stromfestigkeit zu installieren, der über eine geeignete Trennschaltleistung bezüglich des Kurzschlussstroms im Aufstellungsbereich der Einheit verfügt. Der Nennstrom „In“ des Schutzschalters muss FLA entsprechen und die Auslösekennlinie muss vom Typ D sein.
- Maximaler Netzimpedanzwert = 0.274 Ohm.

#### Nachfolgende Kontrollen

Sicherstellen, dass die Einheit und dazugehörigen Steuereinrichtungen geerdet werden und gegen Kurzschluss und/oder Überlasten geschützt sind.

 Sicherstellen, dass die Einheit und dazugehörigen Steuereinrichtungen geerdet werden und gegen Kurzschluss und/oder Überlasten geschützt sind.

### 3.4.2 Allgemeiner Alarm

Alle Kaltwassersatzes sind mit einer Alarm-Signalvorrichtung versehen (siehe Schaltplan), die aus einem freien Wechselkontakt an der Klemmenleiste besteht: Dies ermöglicht den Anschluss eines zentralisierten externen Alarms, der akustisch, sichtbar oder in einer Logik eingefügt, z.B. SPS, ausgeführt werden kann.

### 3.4.3 ON/OFF-Fernsteuerung

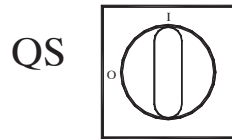
Alle Kaltwassersatzes können über eine Fernsteuerung ein- und ausgeschaltet werden.

Für den Anschluss des externen ON-OFF-Kontaktes siehe Schaltplan.

# 4 Steuerung

## 4.1 Bedienkonsole

Abb.1



**QS** Hauptnetzschalter.

**↕** Taste PFEIL NACH OBEN: drücken, um den Wert eines ausgewählten editierbaren Parameters zu erhöhen.

**↙** Taste PFEIL NACH UNTEN: drücken, um den Wert eines ausgewählten editierbaren Parameters zu senken.

**esc** ESC-Taste: Verlassen ohne Speichern; Rückkehr in die vorherige Ebene; GEDRÜCKT FÜR 5 s. ALARM-RESET.

**set** Einstelltaste (SET): zum Verlassen und Speichern/Bestätigen des Werts; gehen Sie zur nächsten Ebene; gehen Sie in das Einstell-Menü (SET); GEDRÜCKT FÜR 5 s. KÜHLER STARTEN.

**!** Alarm EIN (LED ein: rot)

**H1** Alarme sind vorhanden.

**▶** Pumpe

## 4.2 So starten Sie den Kühler

- Schließen Sie die Maschine an die Stromversorgung an; drehen Sie dazu den Haupttrennschalter QS auf ON (EIN).

- Drücken Sie die Taste **set** zum Starten.
- Stellen Sie die gewünschte Temperatur am Controller ein. (Abschn. 4.5.1)

### 4.2.1 Einstellungen bei der Inbetriebnahme

a) Temperatureinstellung, siehe Abschnitt 4.5.  
 b) Regulierung der Pumpe (nur für Wasser-g. Version) Prüfen Sie die Pumpe auf korrekten Betrieb mit dem Druckmessgerät (P1 und P0 lesen) und prüfen Sie die Druckbegrenzungswerte (Pmax und Pmin), die auf der Pumpen-Datenplakette angezeigt sind.  
 P1 = Druck bei EINGESCHALT. PUMPE (ON)  
 P0 = Druck bei AUSGESCHALT. PUMPE (OFF)  
 Pmin < (P1-P0) < Pmax  
 - Beispiel 1.

Bedingungen:  
 geschlossener Stromkreis, Druck P0 = 2 bar  
 Werte auf der Pumpen-Datenplakette: Pmin 1 bar/ Pmax 3 bar

- Beispiel 2.

Bedingungen:  
 offener Stromkreis, Druck P0 = 0 bar  
 Werte auf der Pumpen-Datenplakette: Pmin 1 bar/ Pmax 3 bar

c) Prüfen Sie die Pumpe auf korrekten Betrieb ähnlich wie unter normalen Betriebsbedingungen.

Prüfen Sie auch, dass die Amperezahl der Pumpe innerhalb der Grenzwerte auf der Datenplakette liegt.  
 d) Schalten Sie den Kühler aus und fahren Sie mit dem Auffüllen der Hydraulikeinheit zu der „EINGESTELLTEN“ („SET“) Temperatur fort.  
 e) Prüfen Sie, dass die Temperatur des „behandelten“ Wasser nicht unter 5 °C fällt und dass auch die Umgebungstemperatur, in welcher der Hydraulikkreis betrieben wird, nicht unter 5 °C fällt. Sinkt die Temperatur zu stark ab, geben Sie die entsprechende Menge Glykol wie in Abschnitt 3.3.2 erläutert dazu

**!** **ACHTUNG!:** Vor dem Einschalten der Kältemaschinenpumpe das (vom Kunden zu installierende) Wasserauslassventil schließen. Das (vom Kunden zu installierende) Einlassventil immer geöffnet lassen.

Beim Einschalten der Pumpe langsam das Wasserauslassventil der Kältemaschine öffnen und die Durchflussmenge wie unter Punkt 4.2.1 beschrieben regulieren.

## 4.3 So stoppen Sie den Kühler

Wird der Betrieb des Kühlers nicht mehr erforderlich, schalten Sie ihn wie folgt ab: Drücken Sie die Taste „SET“ (5 sec.). Schalten Sie den Hauptschalter QS nicht aus, damit gewährleistet ist, dass alle Frostschutzvorrichtungen weiterhin mit Strom versorgt werden

## 4.4 Parametereinstellungen

### Allgemeines

Es gibt zwei Schutzebenen für Parameter:

- a) Direkt (D): mit sofortigem Zugriff, **Vom Benutzer veränderbar**;
- b) Passwort geschützt (U): Passwort für Zugriff erforderlich; **Werkseitig eingestellte Parameter.(Nicht ändern).**

### 4.4.1 Kühlerparameter

PARAMETER	CODE	TYP	STANDARD
Einheit der Messung.	[ -F	D	OFF
Fernbedienung Ein / Aus Aktivierung (siehe Abschn. 4.4.1.1).	r E	D	0
Adresse der Einheit	[ F30	D	1
Baud rate (siehe Abschn. 4.4.1.2)	[ F31	D	3
Protokoll modbus	[ F32	D	1
Alarmrelais-Management (siehe Abschn. 4.4.1.3)	r RL	D	2
Aufsicht Ein / Aus Aktivierung	SUP	D	OFF
Wiederherstellen der Standardparameter	d EF	D	OFF

\* optionalerparameter

### 4.4.1.1 Fernbedienung Ein/Aus-Modus

0	Fernbedienung Ein/Aus deaktiviert
1	Fernbedienung Ein/Aus aktiviert mit lokalem Ein/Aus. Wenn der Strom ausfällt oder der Hauptschalter ausgeschaltet ist, muss der Kühler nach der Rückkehr der Stromversorgung lokal neu gestartet werden.
2	Nur Fernbedienung Ein/Aus, lokale Ein/Aus deaktiviert

### 4.4.1.2 Baud rate (optionaler)

1	2400	3	9600	5	38400	7	115200
2	4800	4	19200	6	57600		

### 4.4.1.3 Alarmrelais-Management

0	Relais normalerweise deaktiviert, wird durch einen Alarm aktiviert.
1	Relais normalerweise aktiviert (auch bei ausgeschalteter Steuerung (OFF)), wird durch einen Alarm deaktiviert.
2	Relais normalerweise aktiviert (nur bei eingeschalteter Steuerung (ON)), wird durch einen Alarm oder bei ausgeschalteter Steuerung deaktiviert.

#### 4.4.2 Temperaturregelung

PARAMETER	CODE	TYP	STANDARD
Temperaturregelung, Einstellpunkt	5Et	D	25.0
Temperaturregelung, Einstellpunkt "CPt = On"	5Et	D	--
Temperaturregelungs-Differential (Nicht mit Code sichtbar "CPt = On")	dIFI	D	3.0

#### 4.4.3 Energie sparende Temperaturregelung

PARAMETER	CODE	TYP	STANDARD
Energiesparen aktiv	ESE	D	OFF
Energiesparen einstellen	SEt_ES	D	20

#### 4.4.4 Kompressorparameter

PARAMETER	CODE	TYP	STANDARD
Mindest-Einschaltzeit (On).	dRS	F	2
Mindestzeit zwischen zwei Kompressor-Einschaltungen.	dES	F	5
Kompressor-Stundenzähler 1	RbC1	D	0

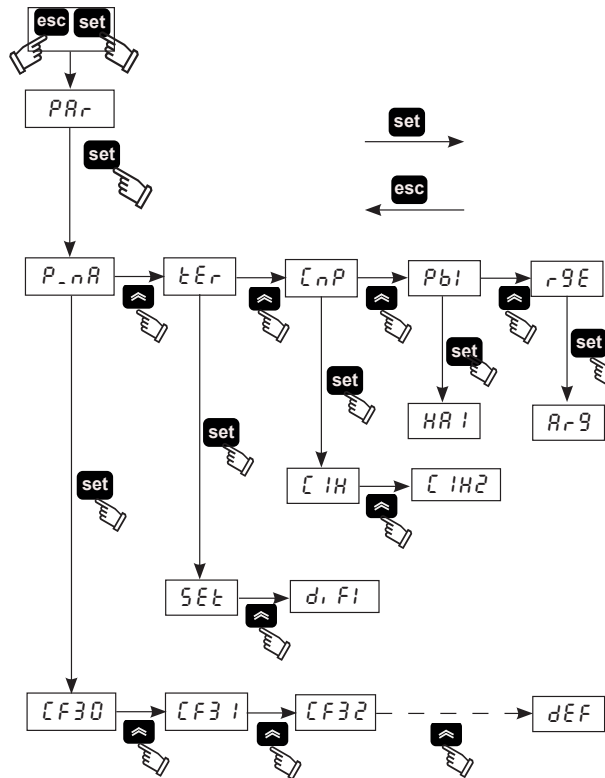
#### 4.4.5 B1, B2 Sensorparameter

PARAMETER	CODE	TYP	STANDARD
Temperaturalarm - zu hoch (wasser)	HR1	D	60
Temperaturalarm - zu niedrig (wasser)	LR1	U	-20
Temperaturalarm - zu hoch (Abscheider)	HR2	U	60
Temperaturalarm - zu niedrig (Abscheider)	LR2	U	3

#### 4.5 Änderungsparameter

##### 4.5.1 Parameter (5Et / dIFI / dEF)

Fig.2



##### 4.5.2 Temperatureinstellung (siehe Abb.1/2)

1. Schalten Sie den Hauptschalter (QS) auf "ON" und warten Sie auf die Anzeige "OFF".
2. Drücken Sie die Tasten "esc" "set" gleichzeitig, um in Parameter "D" zu gelangen.
3. Wählen Sie Parameter "PAR" mit den Tasten "⏪" und "⏩" und drücken Sie die Taste "set" für die Eingabe.
4. Wählen Sie Parameter "tEr" mit den Tasten "⏪" und "⏩" und drücken Sie die Taste "set" für die Eingabe.
5. Wählen Sie Parameter "5Et" mit den Tasten "⏪" und "⏩" und drücken Sie die Taste "set" für die Eingabe.
6. Ändern Sie den Wert mit den Tasten "⏪" und "⏩" und drücken Sie die Taste "set" zum Bestätigen und zum Verlassen.

7. Drücken Sie die Taste "esc" drei Mal zum Verlassen.

##### 4.5.3 Differentialeinstellung (siehe Abb.1/2)

1. Drehen Sie den Hauptschalter (QS) auf "ON" und warten Sie auf die Anzeige "OFF".
2. Drücken Sie die Tasten "esc" "set" gleichzeitig, um in Parameter "D" zu gelangen.
3. Wählen Sie Parameter "PAR" mit den Tasten "⏪" und "⏩" und drücken Sie die Taste "set" für die Eingabe.
4. Wählen Sie Parameter "tEr" mit den Tasten "⏪" und "⏩" und drücken Sie die Taste "set" für die Eingabe.
5. Wählen Sie Parameter "dIFI" mit den Tasten "⏪" und "⏩" und drücken Sie die Taste "set" für die Eingabe.
6. Ändern Sie den Wert mit den Tasten "⏪" und "⏩" und drücken Sie die Taste "set" zum Bestätigen und zum Verlassen.
7. Drücken Sie die Taste "esc" drei Mal zum Verlassen.

##### 4.5.4 Standardparameter (siehe Abb.1/2)

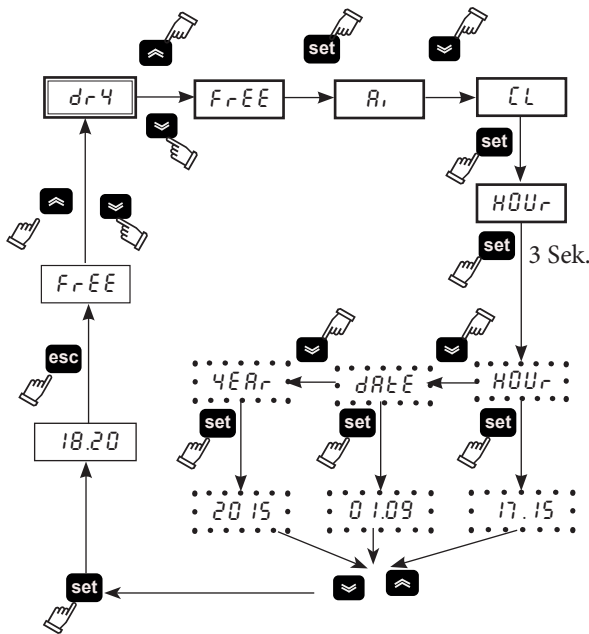
1. Drehen Sie den Hauptschalter (QS) auf "ON" und warten Sie auf die Anzeige "OFF".
2. Drücken Sie die Tasten "esc" "set" gleichzeitig, um in Parameter "D" zu gelangen.
3. Wählen Sie Parameter "PAR" mit den Tasten "⏪" und "⏩" und drücken Sie die Taste "set" für die Eingabe.
4. Wählen Sie Parameter "P\_nR" mit den Tasten "⏪" und "⏩" und drücken Sie die Taste "set" für die Eingabe.
5. Wählen Sie Parameter "dEF" mit den Tasten "⏪" und "⏩" und drücken Sie die Taste "set" für die Eingabe.
6. Ändern Sie den Wert von "OFF" auf "On" mit den Tasten "⏪" und "⏩" und drücken Sie die Taste "set" zum Bestätigen und zum Verlassen.
7. Drücken Sie die Taste "esc" drei Mal zum Verlassen.

### 4.6 Einstellung von Uhrzeit/Datum

(siehe Abb. 1/3).

1. Drücken Sie die Tasten "↕" "↕" gleichzeitig, um in das Menü "FrEE" zu gelangen.
2. Drücken Sie die Tasten "set" gleichzeitig, um in das Menü "A," zu gelangen.
3. Drücken Sie die Tasten "↕" gleichzeitig, um in das Menü "CL" zu gelangen.
4. Drücken Sie die Taste "set", um in den Parameter "HOUR" (Stunde) zu gelangen.
5. Drücken Sie die Taste "set", bis der Parameter "HOUR" (Stunde) blinkt.
6. Wählen Sie den blinkenden Parameter "HOUR" (Stunde) "DATE" (Datum) "YEAR" mit der Taste "↕" und drücken Sie "set" für die Eingabe.
7. Ändern Sie den blinkenden Wert mit den Tasten "↕" und "↕" (auf und ab) und drücken Sie die Taste "set" zur Bestätigung.
8. Drücken Sie die Taste "esc", um in das Menü "FrEE" zurück zu gelangen.
9. Drücken Sie die Tasten "↕" "↕" zum Verlassen.

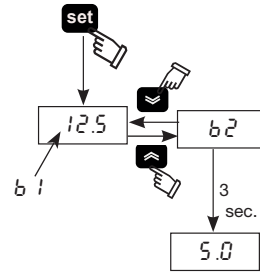
Abb. 3



**⚠** Der Speicher von "Uhrzeit/Datum" hat eine maximale Dauer von drei Tagen, d.h. bleibt das Steuermodul länger als drei Tage ohne Stromversorgung, dann sind die internen Einstellungen für Stunde/Monat/Jahr verloren. Stellen Sie die Uhrzeit beim ersten Starten der Maschine ein und immer dann, wenn es nötig ist.

### 4.7 Anzeige Temperatursonde B1, B2

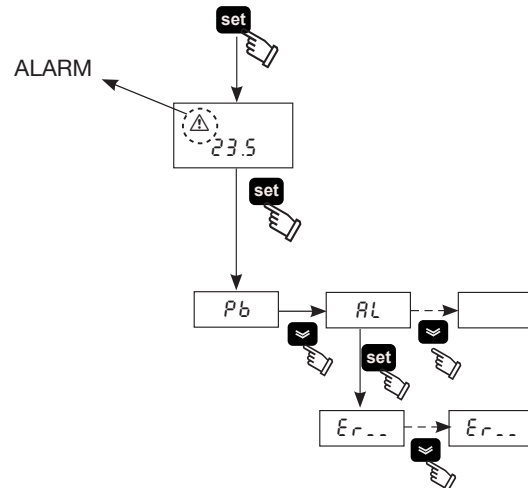
(siehe Abb. fig.1/3)  
Fig.3



1. Schalten Sie den Hauptschalter (QS) auf "ON" und warten Sie auf die Anzeige "OFF".
2. Drücken Sie die Taste "set" zum Starten.
3. Das Display zeigt die Temperatur der Sonde B1.
4. Wählen Sie mit den Tasten "↕" und "↕" den Sensor (B2); 3 Sekunden warten zur Anzeige des Temperaturwerts.
5. Drücken Sie die Taste "esc" zum Verlassen.

### 4.8 Alarm-Management

(siehe Abb fig.1/4)  
Fig.4



1. Drücken Sie die Taste "set" zum Starten.

2. **⚠** Alarm EIN (LED ein: rot)
3. Drücken Sie die Taste "set", um in das Menü zu gelangen, und wählen Sie mit den Tasten "↕" und "↕" den Parameter "AL".
4. Drücken Sie die Taste "set" zur Anzeige des Alarmparameters.
5. Drücken Sie die Taste "↕" zur Anzeige des nächste Alarmparameters.
6. Drücken Sie die Taste "esc" zum Verlassen.

#### 4.8.1 Alarmer für Analog- /Digitaleingänge

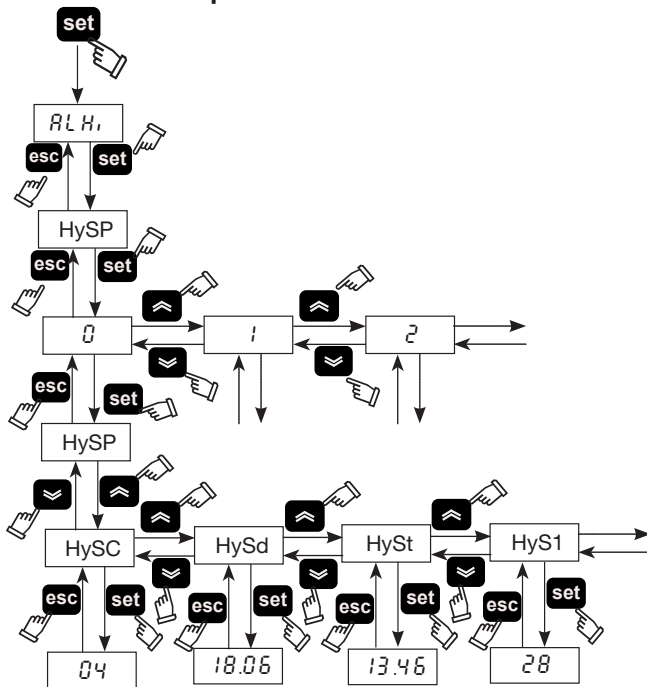
FEHLER-CODE	BESCHREIBUNG	MASSNAHME	RÜCKSETZEN
Er01	Sensor B1 ausgefallen oder gebrochen	Alarm	A
Er02	Sensor B2 ausgefallen oder gebrochen	Alarm	A
Er03	Sensor B3 ausgefallen oder gebrochen	Alarm	A
Er04	Hoher Druck	Alarm	M
Er05	Niedriger Druck	Alarm	M
Er06	Pumpe-Wärmeabschaltung	Alarm	M
Er07	Niedriger Wasserstand	Alarm	M
Er08	Hochdruck-Messgeber ausgefallen oder gebrochen	Alarm	A
Er10	Sensor B4 ausgefallen oder gebrochen	Warnung	M
Er12	Kompressorwärme *	Alarm	M
Er14	Hochtemperatursensor B1	Alarm	A
Er15	Niedertemperatursensor B1	Alarm	A
Er16	Hochtemperatursensor B2	Alarm	A
Er17	Niedertemperatursensor B2	Alarm	A
Er18	Hochtemperatursensor B3	Alarm	A
Er19	Niedertemperatursensor B3	Alarm	A
Er20	Frostschutz	Alarm	A
Er21	Zu viele Kompressor-Betriebsstunden	Warnung	A
Er23	Phasenüberwachung	Alarm	M
Er24	Zu viele Betriebsstunden des Geräts	Warnung	A
Er25	Kommunikationserweiterung	Alarm	A
Er26	Controller-Speicher	Warnung	A

**⚠ (Nur ölbetriebene Modelle)**  
Wenn die Temperatur am Verdampfer unter 5 °C sinkt, wird nach 120 Sekunden Verzögerung der Alarm "Er 12" ausgelöst, der die Maschine anhält.



⚠ Drücken Sie die Taste "esc" zum Rückstellung der Alarme

## 4.9 Alarm-/Warnprotokoll



Menü	Code	BESCHREIBUNG
ALHi	HySP	Alarmnummer
	HySC	Siehe Alarmcode
	HySd	Siehe Tag und Monat des Alarms (soweit die Uhroption vorhanden ist)
	HySt	Siehe Stunde und Minuten des Alarms (soweit die Uhroption vorhanden ist)
	HyS1	b1 Temperatur zur Zeit des Alarms
	HyS2	b2 Temperatur zur Zeit des Alarms
	HyS3	SET Betriebszustand zur Zeit des Alarms

Drücken Sie die Taste "set", um das Menü aufzurufen, und wählen Sie mit den Tasten "↕" und "↕" den Parameter "ALHi".

Drücken Sie die Taste "set", um das Menü aufzurufen, und wählen Sie mit den Tasten "↕" und "↕" den Parameter "HySp".

Drücken Sie die Taste "set", um das Menü aufzurufen, wählen Sie mit den Tasten "↕" und "↕" die Alarmnummer (0,1,2.....39) und

bestätigen Sie mit "set" (die Zahl 0 ist der zuletzt aufgetretenen Alarm)

"HySP" wird wieder eingeblendet, drücken Sie "set", um das Datum des Alarms anzuzeigen: "HySC"-Code (z.B.:HP), "HySd" Datum (Tag, Monat), "HySt" Stunde (Stunde, Minuten), "HyS1" "HyS2" "HyS3" Sensor b1, b2 und Anzeige, wann der Alarm aufgetreten ist.

Drücken Sie zum Verlassen "esc".

## 4.10 Automatischer Neustart

Nach einem Stromausfall übernimmt der Kühler den Ein- oder Aus-Status, der im Augenblick des Stromausfallbeginns aktuell war.

# 5 Wartung

- Die Einheit ist entsprechend ausgelegt, um einen kontinuierlichen Dauerbetrieb zu gewährleisten; die Betriebslebensdauer der jeweiligen Komponenten ist jedoch direkt von der ausgeführten Wartung abhängig.
- Für die Anforderung von Serviceeingriffen oder Ersatzteilen sind die Angaben auf dem Typenschild an der Außenseite der Einheit zu notieren (Modell und Seriennummer) und dem Wartungsservice mitzuteilen.

## 5.1 Allgemeine Hinweise

⚠ Vor jedem Wartungseingriff muss kontrolliert werden, dass das Gerät nicht mehr gespeist wird.

🔧 Stets Original-Ersatzteile des Herstellers verwenden; anderenfalls übernimmt der Hersteller keinerlei Haftung bei Fehlbetrieben der Einheit.

🔧 Bei Verlust von Kältemittel sind ausschließlich zertifizierte Kälte-techniker zu kontaktieren.

🔧 Das Schrader-Ventil ist nur im Fall eines von der Norm abweichenden Betriebs der Einheit einzusetzen; anderenfalls werden Schäden infolge unkorrekter Kältemittelbefüllung nicht von der Garantie abgedeckt.

## 5.2 Vorbeugende Wartung

Für eine stets optimale Effizienz und Zuverlässigkeit des Chiller werden empfohlen:

- 🕒 **alle 6 Monate** - Reinigung der Rippen des Kondensators und Überprüfung der Stromaufnahme der Verdichter, die innerhalb der Typenschildwerte liegen müssen;
- 🕒 **Set für Wartung** (siehe Abschnitt 7.5):
  - **Set für Wartung;**
  - **Service-Set;**
  - **diverse Ersatzteile.**

## 5.3 Kältemittel

🕒 Kältemittelbefüllung: Eventuelle Schäden infolge unkorrekter

Kältemittelbefüllung durch nicht autorisierte Personen werden nicht von der Garantie abgedeckt..

🔧 Das Gerät enthält vom Kyoto-Protokoll erfasste fluorierte Treibhausgase.

Das Kältemittel R407C ist unter Temperatur- und Druck-Standardbedingungen ein farbloses Gas mit Zugehörigkeit zur SAFETY GROUP A1 - EN378 (Flüsstoffgruppe 2 gemäß Druckgeräte-Richtlinie 2014/68/EU); GWP (Global Warming Potential) = 1774.

⚠ Bei Austritt von Kältemittel sind die betroffenen Räumlichkeiten zu lüften.

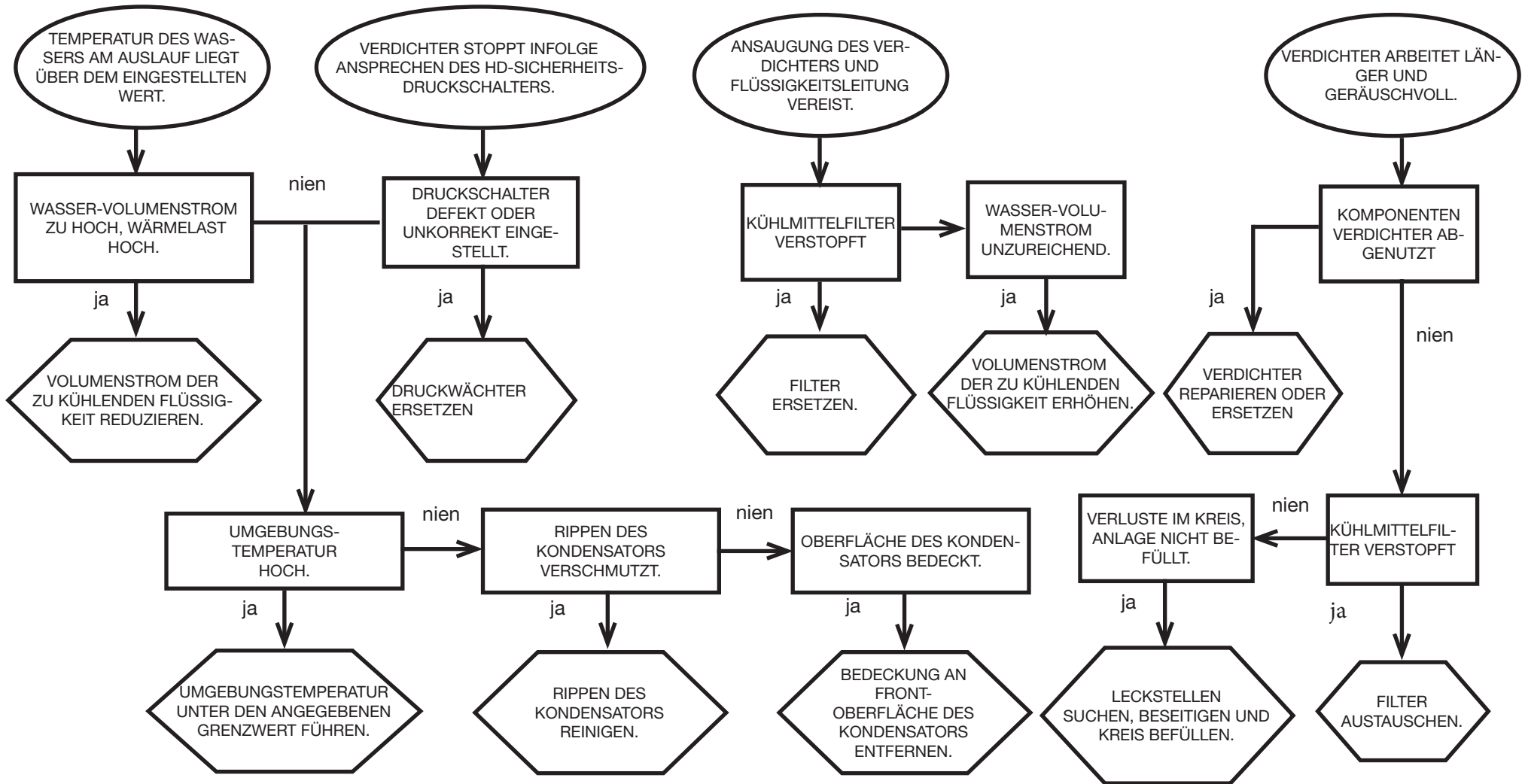
## 5.4 Entsorgung

Kältemittel und Schmieröl, die im Kältekreis enthalten sind, müssen nach den einschlägigen Umweltschutznormen des jeweiligen Installationsorts aufgefangen und entsorgt werden.

Das Auffangen des Kältemittels erfolgt vor der endgültigen Verschrottung des Geräts ((EU) Nr. 517/2014, Art. 8).

	Recycling Entsorgung
Struktur	Stahl/Expoxyharze/Polyester
Tank	Aluminium/Kupfer/Stahl
Rohre/Sammelleitungen	Kupfer/Aluminium/Kohlenstoffstahl
Isoliermaterial Rohre	Nitril-Gummi (NBR)
Verdichter	Stahl/Kupfer/Aluminium/Öl
Kondensator	Stahl/Kupfer/Aluminium
Pumpe	Stahl/ Gusseisen/Messing
Ventilator	Aluminium
Kältemittel	R407C (HFC)
Ventile	Messing/Kupfer
Stromkabel	Kupfer/PVC

# 6 Störungssuche







A division of Parker Hannifin Corporation

---

**Parker Hannifin Manufacturing S.r.l.**

Sede Legale: Via Privata Archimede, 1- 2009 Corsico (MI) Italy

Sede Operativa: **Gas Separation and Filtration Division EMEA** - Strada Zona Industriale, 4

35020 S. Angelo di Piove (PD) Italy

tel +39 049 971 2111- fax +39 049 9701911

Web-site: [www.parker.com/hzd](http://www.parker.com/hzd)

e-mail: [technical.support.hiross@parker.com](mailto:technical.support.hiross@parker.com)

---