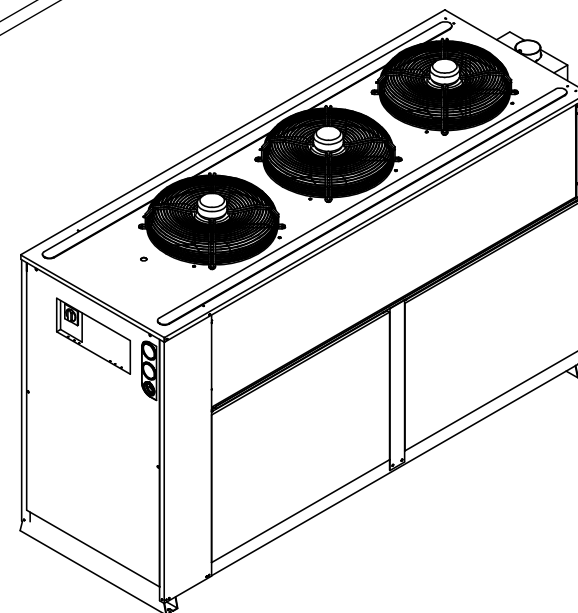
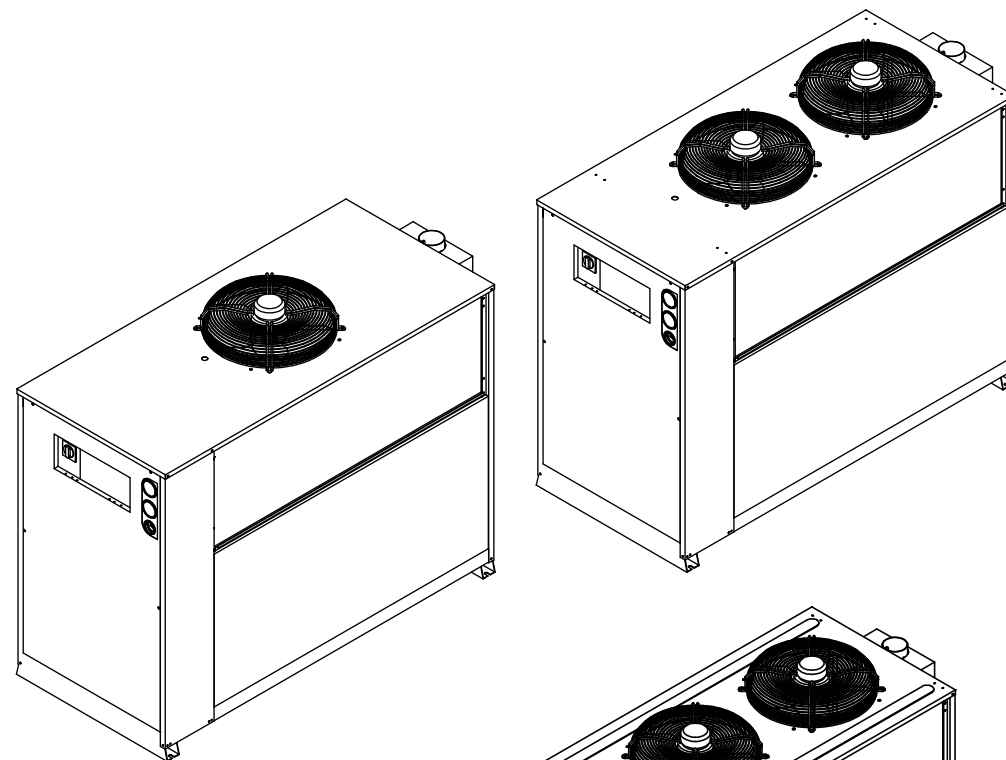


Appendice
Anhang
Apéndice
Appendix
Appendice
Bilaga
Liittet
Tillæg
Anexo
Bijlage
Appendiks
Aneks
Príloha
Tartalom
Παράρτημα
Приложение



Parker



www.polewr.com

Scan to register for
FREE warranty extension!

+2 years
Extended
warranty

You use, we care!







CE






Parker | **Hiross**




DATE: 17.10.2016 - Rev. 13
CODE: 398H272303

CONTENTS

<i>7.1 Legend.....</i>	<i>1</i>
<i>7.2 Installation diagram.....</i>	<i>10</i>
<i>7.3 Technical data</i>	<i>11</i>
<i>7.4 Dimensions.....</i>	<i>12</i>
<i>7.5 Spare parts.....</i>	<i>15</i>
<i>7.6 Circuit diagram</i>	<i>17</i>
<i>7.7 Wiring diagram.....</i>	<i>19</i>

Simbol	IT/DE/ES/EN	FR/SV/SU/DA	PT/NL/NO/PL	CS/HU/EL/RU
A	Versione condensato ad aria (ventilatori assiali) Version mit Luftkondensation (Axialventilatoren) Versión condensado por aire (ventiladores axiales) Air-cooled version (axial fans)	Version condensation à air (ventilateurs axiaux) Maskinversion med luftkondensation (axialfläktar) Ilmalauhutusmalli (aksiaalipuhaltimet) Model med luftkondensering (aksiale ventilatorer)	Versão com condensador de ar (ventiladores axiais) Uitvoering met luchtcondensatie (axiale ventilatoren) Versjon med luftkondensasjon (aksialvifter) Wersja z kondensowaniem za pomocą powietrza (wentylatory osiowe)	Verze s kondenzací vzduchem (axiální ventilátory) Légkondenzációs változat (tengelyes ventilátorok) Μοντέλο με αερόψυκτο συμπυκνωτή (αξονικοί ανεμιστήρες) Исполнение с воздушной системой конденсации (осевые вентиляторы)
NP	Opzione no pompa Option Pumpe aus Opción sin bomba No pump option	Option sans pompe Valmöjlighet - utan pump Ilman pumppua oleva vaihtoehto Model uden pumpe	Opção sem bomba Optie geen pomp Valg av ingen pumpe Opcja bez pompy	Funkce bez čerpadla Szivattyú nélküli opció Λειτουργία χωρίς αντλία Исполнение без насоса
AH	Opzione resistenza antigelo Option Frostschutzwiderstand Opción resistencia antihielo Antifreeze heating element option	Option résistance antigel Valmöjlighet - frostbeständig Jäätymisenestovaihtoehto Model med antifrostmodstand	Opção de resistência anti-gelo Optie vorstwerende weerstand Valg av antifrostelement Opcja wytrzymała na zamarzanie	Funkce topného článku proti mrazu Fagymentesítő ellenállás opció Λειτουργία αντίστασης αντιλαγωτικής προστασίας Исполнение с нагревательным элементом для защиты от замерзания
	Peso Gewicht Peso Weight	Poids Vikt Paino Vægt	Peso Gewicht Vekt Ciężar	Váha Súly Βάρος осевые_
 Amb	Temperatura ambiente Umgebungstemperatur Temperatura ambiente Ambient temperature	Température ambiante Omgivningstemperatur Ympäristön lämpötila Rumtemperatur	Temperatura ambiente Omgevingstemperatuur Omgivelsestemperatur Temperatura otoczenia	Teplota prostředí Környezeti hőmérséklet Θερμοκρασία περιβάλλοντος Температура окружающей среды
	Durante trasporto & immagazzinaggio Während Transport & Lagerung Durante el transporte y el almacenamiento During transport and stockage	Pendant le transport et l'entreposage Under transport och magasinering Kuljetuksen ja varastoinnin aikana Under transport og opmagasinering	Durante o transporte e armazenamento Tijdens transport & opslag Under transport og lagring Podczas transportu & magazynowania	Během dopravy a skladování Szállítás és raktározás idején Κατά τη μεταφορά και την αποθήκευση Во время транспортировки и хранения
	Dopo l'installazione Nach der Installation Tras la colocación After installation	Après l'installation Efter installationen Asennuksen jälkeen Efter installationen	Após a instalação Na installatie Etter installasjon Po instalacji	Po instalaci Felszerelés után Μετά την εγκατάσταση После установки
	Connessioni / Coppia di serraggio (N x m) Anschlüsse / Anziehmoment (Nm) Conexiones / Par de apriete (N x m) Connections / Tightening torque (N x m)	Raccordements / Couple de serrage (N x m) Anslutningar / Vridmoment (N x m) Liitännät / Kiristysmomentti (N x m) Forbindelser / Spændingsmoment (N x m)	Ligações / Binário de aperto (N x m) Aansluitingen / Aanhaalkoppel (N x m) Tilkoblinger / Strammemoment (N x m) Połączenia / Moment przekręcania (N x m)	Přípojky / Utahovací moment (N x m) Csatlakozások / Rögzítési nyomaték (N x m) Συνδέσεις / Ροπή σύσφιξης (N x m) Соединения / Момент затяжки (Н x m)
	Ingresso acqua Wassereinlauf Entrada de agua Water inlet	Entrée d'eau Vattenintag Veden syöttö Vandindgang	Entrada de água Wateringang Vanninntak Wejście wody	Vstup vody Víz bemenet Είσοδος νερού Вход воды

Simbol	IT/DE/ES/EN	FR/SV/SU/DA	PT/NL/NO/PL	CS/HU/EL/RU
	Uscita acqua Wasserauslauf Salida de agua Water outlet	Sortie d'eau Vattenavlopp Veden poisto Vandudgang	Saída de água Wateruitgang Vannavløp Ujście wody	Výstup vody Víz kimenet Έξοδος νερού Выход воды
	Carico/Scarico acqua Wasserablass /Wasserlast Carga/Descarga del agua Water charge / drain	Recharger / Evacuation eau Vattenbelastningen Vattenavlopp Veden kuormitus / tyhjennys Vand belastning / Vandafløb	Carregamento / Descarga da água Waterbelasting / Waterafvoer Vann belastning / Vannutførsel Obciążenie / Odprowadzanie wody	Plnění / Vypouštění vody Vízfeltöltő / Vízelvezetés φορτίο / Εκκενωτής νερού водная нагрузка / слить воду
	Livello pressione sonora (a 1 m di distanza in campo libero, secondo norma ISO 3746) Schalldruckpegel (in 1 m Abstand auf freiem Feld) (gemäß ISO-Norm 3746). Nivel de presión sonora (distancia de 1m al aire libre - según la ISO 3746) Sound pressure level (1m distance in free field - according to ISO 3746).	Niveau de pression sonore à 1 mètre de distance en champ libre (selon norme ISO 3746). Ljudtrycksnivå (på 1 meters avstånd, i fritt fält enligt standard ISO 3746). Aänpainetaso (metrin etäisyydellä vapaassa tilassa, standardin ISO 3746 mukaisesti). Lydtrykksniveau i 1 meters afstand på frit område (iflg. normen ISO 3746).	Nível de pressão sonora (a 1 metro de distância em campo aberto (segundo a norma ISO 3746). Geluidsniveau (op 1 meter afstand in het vrije veld (volgens norm ISO 3746). Lydtrykksnivå (på 1 meters distanse i åpent rom (iht. standarden ISO 3746). Poziom cieniienia akustycznego (w odległości 1 metr w wolnym polu, według normy ISO 3746).	Hladina zvukového tlaku (ve vzdálenosti 1 m ve volném prostoru, podle normy ISO 3746). Hangnyomás szint (szabad területen 1 méteres távolságban az ISO 3746 szabvány szerint). Στάθμη ακουστικής πίεσης (σε απόσταση 1 μέτρου με ελεύθερο πεδίο, βάσει προτύπου ISO 3746). Уровень звукового давления (на расстоянии 1 метра в свободном пространстве, согласно норме ISO 3746)
% gly	% glicole % Glykole Porcentaje de glicol % glycols	% glycole % glykol glykoliprosentti % glykol	% de glicol % glycol % glykol % glikol	% glykolu % glikol % γλυκόλης % гликоля
Max 	Massima pressione di esercizio lato aria Max. Betriebsdruck auf Druckluftseite Presión de trabajo máx. del lado del aire Air-side max. working pressure	Pression maximum d'utilisation côté air Maximalt drifttryck på luftsidan Maksimi toimintapaine ilman puolella Maks. driftstryk på luftsiden	Pressão máxima de funcionamento do lado do ar Maximale bedrijfstemperatuur luchtzijde Maks. driftstrykk luftside Maksymalne ciśnienie robocze po stronie powietrza	Maximální provozní tlak strana vzduchu Levegő oldal maximális üzemi nyomás Μέγιστη πίεση λειτουργίας πλευράς αέρα Максимальное рабочее давление воздуха
	Valori di taratura Einstellwerte Valores de calibración Calibration values	Valeurs de réglage Inställningsvärden Säätöarvot Justeringsværdier	Valores de calibragem Instelwaarden Innstillingsverdier Wartości kalibracji	Hodnoty kalibrace Beállítási szerinti értékek Τιμές ρύθμισης Величины настройки
Ø	Sezione minima cavo omologato per collegamento elettrico Mindestquerschnitt des typengeprüften Kabels für elektrischen Anschluss Cable de sección mínima validado para la conexión eléctrica. Minimum section validated cable for electrical connection.	Section minimale câble homologué pour le raccordement électrique. Minsta tvärsnitt för godkänd kabel för elektrisk anslutning. Sähköliitännän hyväksytyn kaapelin minimihalkaisija. Minimumssnit for kabel godkendt til iltlslutning	Secção mínima do cabo homologado para a ligação eléctrica. Minimumdoorsnede goedgekeurde kabel voor elektrische aansluitingen. Min. snitt på forskriftsmessig kabel for elektrisk tilkobling. Przekrój minimalny kabla z homologacją do podłączeń elektrycznych.	Minimální průřez homologovaného kabelu pro připojení k elektrické síti Elektromos bekötésre engedélyezett vezeték minimális keresztmetszete. Ελάχιστη διατομή εγκεκριμένου καλωδίου για ηλεκτρική σύνδεση. Минимальное сечение кабеля одобренного типа для выполнения электрических соединений

Simbol	IT/DE/ES/EN	FR/SV/SU/DA	PT/NL/NO/PL	CS/HU/EL/RU
	Serbatoio carico acqua Wassertank füllung Depósito de carga de agua Water infeed tank	Réservoir de recharger d'eau Tank för påfyllning av vatten Veden täyttösäiliö Vandbeholder	Reservatório de carregamento de água Reservoir watervulling Tank for vannoppsamling Pojemnik wody	Nádržka plnění vody Vízfeltöltő tartály Δεξαμενή φορτίου νερού Бак системы подачи воды
IP	Grado di protezione Schutzart Grado de protección Protection degree	Degré de protection Skyddsgrad IP-suojausaste Beskyttelsesgrad	Grau de proteção Bescherminsgraad Beskyttelsesgrad Stopień ochrony	Stupeň ochrany Védettségi fok Βαθμός προστασίας степень защиты
▲ ▲ ▲	Uscita aria di condensazione Austritt Kondensationsluft Salida aire de condensación Condensation air outlet	Sortie air de condensation Utlopp för kondensluft Lauhdeilman poisto Udgang kondenseringsluft	Saída do ar de condensação Uitgang condenslucht Utgang kondensasjonsluft Wylot powietrza kondensacyjnego	Výstup kondenzovaného vzduchu Kondenzlevegő kimenet Έξοδος αέρα συμπύκνωσης Выход конденсационного воздуха
△ △ △	Ingresso aria di condensazione Eintritt Kondensations Entrada aire de condensación Condensation air inlet	Entrée air de condensation Intag för kondensluft Lauhdeilman syöttö Indgang kondenseringsluft	Entrada do ar de condensação Ingang condenslucht Inngang kondensasjonsluft Wlot powietrza kondensacyjnego	Vstup kondenzovaného vzduchu Kondenzlevegő bemenet Είσοδος αέρα συμπύκνωσης Вход конденсационного воздуха
	Ingresso alimentazione elettrica Eingang elektrische Versorgung Entrada del suministro eléctrico Electrical supply inlet	Entrée alimentation électrique Intag för strömförsörjning Sähkösyöttö Indgang elforsyning	Entrada da alimentação eléctrica Ingang elektrische voeding Inngang elektrisk strømtilførsel Wejocie zasilania elektrycznego	Vstup elektrického napájení Villamos táp bemenet Είσοδος ηλεκτρικής τροφοδοσίας Вход электропитания
*	Posizione di fissaggio Position Befestigungsbohrungen Posición orificios de fijación Base fixing holes position	Position des trous de fixation Fästhållens position Kiinnitysreikien paikat Fastgørelshullernes position	Posição dos furos de fixação Positie bevestigingsopeningen Plassering festehull Położenie otworów montażowych	Polooha upevňovacích otvorů Rögzítő furatok helye Θέση οπών στερέωσης Положение крепежных отверстий
- - - - -	Opzionale Optional Opcional Optional	Option Tillval Valinnainen Optional	Opcional Optioneel Valgfritt Opcjonalnie	Voliteľné Opcionális Προαιρετικά Опция
— — — —	Límite dell'apparecchiatura Grenze der Einheit Límite del equipo Limit of equipmen	Limite de l'appareil Apparatens gräns Laitteiston raja Apparaturets begrænsning	Limite do aparelho Limieten van de apparatuur Apparatgrense Limit przyrządu	Limit zařízení A berendezés határa Όριο συσκευής Граница оборудования
	Allarme generale Allgemeiner Alarm Alarma general General alarm	Alarme générale Allmänt larm Yleishälytys Hovedalarm	Alarme geral Algemeen alarm Generell alarm Alarm ogólny	Obecný poplach Általános riasztó Γενικός συναγερμός Общая аварийная сигнализация

Simbol	IT/DE/ES/EN	FR/SV/SU/DA	PT/NL/NO/PL	CS/HU/EL/RU
① MC1	Compressore Verdichter Compresor Compressor	Compresseur Kompressor Kompressori Kompressor	Compressor Compressor Kompressor Sprężarka	Kompresor Kompresszor Συμπιεστής Компрессор
②	Condensatore refrigerante Kältemittelkondensator Condensador refrigerante Refrigerant condenser	Condenseur réfrigérant Kylkondensator Jäähdytyskondensaattori Kølekondensator	Condensador refrigerante Condensator koelvloeistof Kjølerkondensator Kondensator czynnika chłodniczego	Kondenzátor chladivo Hűtő kondenzátor Ψυκτικός συμπιεστής Конденсатор хладагента
③ EV1-3	Elettroventilatore Elektroventilator Motor del ventilador Fan motor	Électroventilateur Elfläkt Sähköpuhallin Elektroventilator	Ventilador eléctrico Elektroventilator El-vifte Elektrowentylator	Elektrický ventilátor Elektromos ventillátor Ηλεκτρικός ανεμιστήρας Электровентилятор
⑥	Spia di flusso Durchflussanzeige Mirilla de flujo Sight glass	Témoin de débit Flödeskontrollampa Virtausvahti Gennemløbssignallampe	Luz de fluxo Controle toevoer Seglass Wskaźnik świetlny przepływu	Kontrolka průtoku Áramlás led Ενδειξη ροής Индикатор потока
⑦	Filtro refrigerante Kältemittelfilter Filtro refrigerante Refrigerant filter	Filtre réfrigérant Kylmedelsfilter Jäähdytysuodatin Kølefilter	Filtro refrigerante Filter koelvloeistof Kjølemiddelfilter Filtr czynnika chłodniczego	Filtr chladiva Hűtő szűrő Φίλτρο ψυκτικού Фильтр хладагента
⑧	Valvola espansione Expansionsventil Válvula de expansión Expansion valve	Vanne d'expansion Expansionsventil Paisuntaventiili Ekspansionsventil	Válvula de expansão Expansieklep Ekspansjonsventil Zawór rozprężny	Ventil expanze Tágulási szelep Βαλβίδα εκτόνωσης Расширительный клапан
⑩	Evaporatore Abscheider Evaporador Evaporator	Évaporateur Förångare Haihdutin Fordamper	Evaporador Verdamper Fordamper Parownik	Ύψαρνίκ Párologtató Εξατμιστής Испаритель
⑫ P	Pompa Pumpe Bomba Pump	Pompe Pump Pumppu Pumpe	Bomba Pomp Pumpe Pompa	Čerpadlo Szivattyú Αντλία Насос
⑬	Sfiato aria Entlüftung Salida de aire Air-hole	Évacuation de l'air Luftningshål Ilmareikä Udluftningshul	Descarga de ar Ontluchtingsopening Ventilasjonsåpning Parownik	Odvzdušnění Légtelenítés Οπή εξαερισμού Вантуз
⑭	Valvola di scarico acqua Wasser-Ablassventil Válvula de drenaje de agua Water drain valve	Soupape de décharge de l'eau Vattentömningsventil Vedenpoistventiili Vandudtømningsventil	Válvula de descarga da água Wateruitlaatklep Vanndreneringsventil Zawór spustu wody	Vypouštěcí ventil voda Víz leeresztőszelep Βαλβίδα εκκένωσης νερού Сливной клапан для воды

Simbol	IT/DE/ES/EN	FR/SV/SU/DA	PT/NL/NO/PL	CS/HU/EL/RU
15	Manometro acqua Wasser-Manometer Manómetro del agua Water manometer	Manomètre eau Vattenmanometer Vedenpainemittari Vandmanometer	Manómetro de água Manometer water Vanddreneringsventil Manometr wody	Tlakoměr vody Víz nyomásmérő Μανόμετρο νερού Манометр воды
16	Manometro aspirazione refrigerante Manometer auf Kältemittel---Saugseite Manómetro entrada refrigerante Refrigerant suction manometer	Manomètre aspiration réfrigérant Kylvätskeinloppsmanometer Jäähdytysaineen imupainemittari Kølemiddelsugemanometer	Manómetro de aspiração de refrigerante Manometer aanzuiging koelmiddel Kjølemiddel-sugemanometer Manometr na wlocie czynnika chłodniczego	Tlakoměr nasávání chladiva Hűtőfolyadék elszívás nyomásmérő Μανόμετρο αναρρόφησης ψυκτικού Манометр системы всасывания хладагента
17	Manometro mandata refrigerante Manometer auf Kältemittel---Druckseite Manómetro salida refrigerante Refrigerant discharge manometer	Manomètre refoulement réfrigérant Kylvätskeutloppsmanometer Jäähdytysaineen syötön painemittari Kølemiddeltrykmanometer	Manómetro de descarga de refrigerante Manometer afgifte koelmiddel Kjølemiddel-trykmanometer Manometr na doprowadzeniu czynnika chłodniczego	Tlakoměr náběhu chladiva Hűtőfolyadék odairány nyomásmérő Μανόμετρο κατάθλιψης ψυκτικού Манометр системы подачи хладагента
18 B1	Sonda temperatura acqua in uscita Temperatursensor für Wasser am Auslauf Sonda de temperatura del agua de salida Water outlet temperature sensor	Sonde température eau en sortie Temperatursond för utloppsvatten Poistuvan veden lämpötila-anturi Temperaturføler i vandudløb	Sonda da temperatura da água de saída Temperatuursonde afvoerwater Lufttrykksmålere Sonda temperatury wody na wyjściu	Sonda teploty vody na výstupu Kifolyó víz hőmérsékleti szonda Αισθητήρας θερμ. νερού στην έξοδο Датчик температуры воды на выходе
19 B2	Sonda temperatura evaporatore Temperatursensor Verdampfer Sonda de temperatura del evaporador Evaporator temperature sensor	Sonde température évaporateur Evaporatortemperatursond Haihduttimen lämpötila-anturi Fordamperens temperaturføler	Sonda da temperatura do evaporador Temperatuursonde verdamper Temperatursensor fordamper Sonda temperatury parownika	Sonda teploty výměníku Párológató hőmérsékleti szonda Αισθητήρας θερμοκρασίας εξατμιστή Датчик температуры испарителя
20 L1	Sensore livello acqua Wasser-Füllstandsensor Sensor de nivel de agua Water level sensor	Capteur niveau eau Vattennivåsensor Vedenpinta-anturi Føler for vandniveau	Sensor do nível de água Sensor waterpeil Vannnivå-sensor Czujnik poziomu wody	Čidlo hladiny vody Vízszint érzékelő Αισθητήρας στάθμης νερού Датчик уровня воды
21 A1	Controllo elettronico Steuerelektronik Control electrónico Electronic control	Contrôle électronique Elektronisk kontroll Elektroniikkaohjaus Elektronisk kontrol	Controlo electrónico Elektronische controle Temperatursensor i vannavløp Sterowanie elektroniczne	Elektronické ovládání Elektronikus vezérlés Ηλεκτρονικός έλεγχος Электронное управление
22 PV1-3	Pressostato ventilatore Druckwächter Ventilator Presostato Ventilator Fan pressure switch	Pressostat ventilateur Fläktens tryckvakt Puhaltimen painekytkin Ventilatorpressostat	Pressóstato ventilador Drukschakelaar ventilator Viftepressostat Presostat wentylatora	Presostat ventilátoru Ventilátor presszosztát Πιεζοστάτης ανεμιστήρα Реле давления вентилятора
23 HP1	Pressostato alta pressione Hochtemperaturthermostat Presostato de alta presión High pressure switch	Pressostat haute pression Högtrycksvakt Korkean paineen painekytkin Højtrykspresostat	Pressóstato de alta pressão Hogedrukschakelaar Høytrykkspressostat Presostat wysokiego ciśnienia	Presostat vysokého tlaku Nagynyomású presszosztát Πιεζοστάτης υψηλής Реле высокого давления

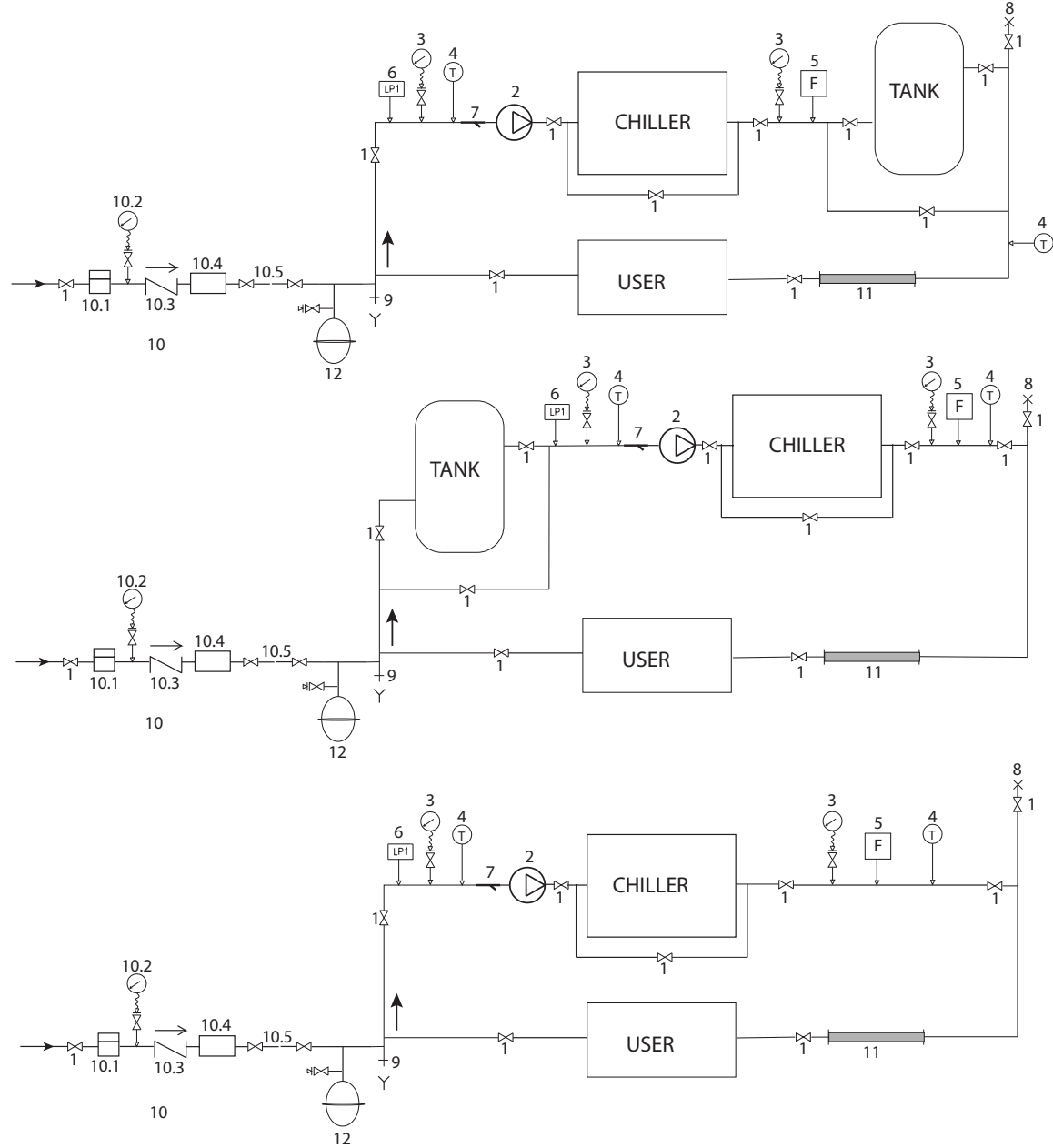
Simbol	IT/DE/ES/EN	FR/SV/SU/DA	PT/NL/NO/PL	CS/HU/EL/RU
②4 LP1	Pressostato bassa pressione ND-Sicherheitsdruckschalter Presostato de baja presión Low pressure switch	Pressostat pression basse Tryckvakt för lågt tryck Matalan paineen painekytkin Lavtrykspressostat	Pressóstato de baixa pressão Lagedrukmeter Lavtrykspressostat Presostat niskiego ciśnienia	Presostat nízkého tlaku Alacsony nyomású presszosztát Πιεζοστάτης χαμηλής Реле низкого давления
②5	Presa di pressione Druckanschluss Conexión de presión Pressure connection	Câble alimentation électrique Tryckuttag Imupaine Trykudgang	Tomada de pressão Drukafnamepunt Trykuttak Końcówka rury tłocznej	Měřicí hrdlo tlaku Nyomásmérő hely Παροχή πίεσης Контрольная точка измерения давления
②7	Serbatoio acqua Wassertank Depósito de agua Water tank	Réservoir eau Vattentank Vesisäiliö Vandtank	Reservatório de água Watertank Vanntank Zbiornik wody	Nádržka s vodou Vízartály Δεξαμενή νερού Водяной бак
②8 YV1	Elettrovalvola Magnetventil Electroválvula Electrovalve	Électrovanne Elektromagnetisk ventil Magneettiventtiili Elektroventil	Electroválvula Elektromagnetische klep Elektroventil Elektrozawór	Elektrický ventil Elektromos szelep Ηλεκτροβαλβίδα Электродвухкран
③6 YV3	Elettrovalvola gas caldo 1 Heißgas-Magnetventil 1 Electroválvula del gas caliente 1 Hot gas solenoide valve 1	Électrovanne gaz chaud 1 Elektromagnetisk ventil för varm gas 1 Kuuman kaasun 1 magneettiventtiili Magnetventil for varm gas 1	Electroválvula de gás quente 1 Elektromagnetische klep warm gas 1 Magnetventil for varmgass 1 Elektrozawór gazu gorącego 1	Elektrický ventil teplý plyn 1 Meleg gáz 1-es elektromos szelepe Ηλεκτροβαλβίδα θερμού αερίου 1 Электродвухкран горячего газа 1
③7 YV4	Elettrovalvola gas caldo 2 Heißgas-Magnetventil 2 Electroválvula del gas caliente 2 Hot gas solenoide valve 2	Électrovanne gaz chaud 2 Elektromagnetisk ventil för varm gas 2 Kuuman kaasun 2 magneettiventtiili Magnetventil for varm gas 2	Electroválvula de gás quente 2 Elektromagnetische klep warm gas 2 Magnetventil for varmgass 2 Elektrozawór gazu gorącego 2	Elektrický ventil teplý plyn 2 Meleg gáz 2-es elektromos szelepe Ηλεκτροβαλβίδα θερμού αερίου 2 Электродвухкран горячего газа 2
④1	Scambiatore a piastre Plattenwärmetauscher Intercambiador de placas Plate type heat exchanger	Échangeur à plaques Värmeväxlare med plattor Laattatyypinen vaihdin Pladevarmeveksler	Permutador por placas Platenwarmtewisselaar Varmeveksler med plater Wymiennik płytowy	Desková výměník Lemezcsőcsere Εναλλάκτης με πλάκες Пластинчатый теплообменник
④2 DP1	Pressostato differenziale acqua Wasser-Differenzdruckschalter Presostato diferencial de agua Differential water pressure switch	Pressostat différentiel eau Differenstryckvakt för vatten Veden differentiaalain painekytkin Pressostat for vanddifferentiale	Pressostato de diferencial de água Differentiële drukschakelaar water Diferensialpressostat for vann Presostat wody	Diferenční presostat vody Víz differenciál presszosztát Πιεζοστάτης διαφοράς νερού Дифференциальное реле давления воды
A2	Display locale Lokales Display Pantalla local Local display	Afficheur local Lokaldisplay Paikallisiinäyttö Lokalt display	Visor local Plaatselijk display Lokalt display Wyświetlacz lokalny	Lokální displej Helyi kijelző Οθόνη επιτόπιου χειρισμού Местный дисплей













Simbol	IT/DE/ES/EN	FR/SV/SU/DA	PT/NL/NO/PL	CS/HU/EL/RU
A3	Variatore di velocità pressostatico ventilatore Druckwächter-Geschwindigkeitsregler Ventilator Variador de velocidad presostático ventilador Fan pressure regulating speed variator	Variateur de vitesse pressostatique ventilateur Hastighetsreglage till tryckvaktsfläkt Puhaltimen nopeuden säädin Hastighedsregulator for ventilatorpressostat	Regulador de velocidade pressostático do ventilador Snelheidsvariator drukschakelaar ventilator Pressostatisk hastighetsvariator for vifte Wyświelacz lokalny	Presostatický regulátor rychlosti ventilátoru Ventillátor presszosztátos sebesség szabályozó Πιεζοστατικός ρυθμιστής ταχύτητας ανεμιστήρα Вариатор скорости вентилятора
QS	Interruttore sezionatore generale Hauptschalter Interruptor seccionador general Main disconnect switch	Interrupteur sectionneur général Allmän fränskiljare Päävirtakatkaisin Hovedafbryder	Interruptor seccionador geral Algemene scheidingschakelaar Hovedbryter Główny wyłącznik sekcyjny	Hlavní úsekový vypínač Szakaszoló főkapcsoló Γενικός διακόπτης απόρριξης Главный разъединитель
QF	Interruttore automatico compressore/ventilatore/pompa Automatischer Schutzschalter Kompressor/Ventilator/Pumpe Interruptor automático compresor/ventilador/bomba Automatic compressor/fan/pump switch	Interrupteur automatique compresseur/ventilateur/pompe Skyddsströmställare kompressor/fläkt/pump Automaattinen kytkin kompressori/tuuletin/pumppu Automatisk afbryder til kompressor/ventilator/pumpe	Interruptor automático do compressor/ventilador/bomba Automatische schakelaar compressor/ventilator/pomp Automatisk bryter for kompressor/vifte/pumpe Wyłącznik automatyczny sprężarki/wentylatora/pompy	Automatický vypínač kompresoru/ventilátoru/čerpáda Kompresszor/ventilátor/szivattyú automatikus megszakító Αυτόματος διακόπτης συμπιεστή/ανεμιστήρα/αντλίας Автоматический выключатель компрессора/вентилятора/насоса
TC1	Trasformatore ausiliari Transformator Steuervorrichtungen Transformador auxiliares Auxiliary transformer	Transformateur auxiliaires Transformator till hjälpkretsar Apumuunnin Transformator for hjælpefunktioner	Transformadores auxiliares Hulptransformator Hjelpetransformatorer Transformator urządzeń pomocniczych	Transformátor pomocná zařízení Segédtranszformátorok Μετασχηματιστής βοηθητικών Трансформатор вспомогательных цепей
FU1-2	Fusibili trasformatore ausiliari Sicherungen Transformator Steuereinrichtungen Fusibles transformador auxiliares Auxiliary fuses transformer	Fusibles transformateur auxiliaires Säkringar för hjälptransformator Sulakkeet, lisälaitteiden muunni Hjælpetransformatorens sikringer	Fusíveis auxiliares do transformador Zekeringen transformator neveninstallatie Hjælpesikringer transformator Bezpieczniki transformatora urządzeń pomocniczych	Pojistky transformátoru pomocných zařízení Kiegészítő transzformátor biztosítékok Ασφάλειες μετασχηματιστή βοηθητικών Вспомогательные плавкие предохранители трансформатора
FU3-4-5-6	Fusibili ausiliari Sicherung Steuereinrichtungen Fusible auxiliares Auxiliary fuse	Fusible auxiliares Hjælpsäkringar Lisälaitteiden sulakkeet Hjælpesikringer	Fusível auxiliar Zekering neveninstallatie Hjælpesikringer Bezpiecznik urządzeń pomocniczych	Pojistky pomocných zařízení Kiegészítő biztosítékok Ασφάλεια βοηθητικών Вспомогательные плавкие предохранители
F1-2	Relè termico pompa Pumpen-Thermorelais Relé térmico bomba Pump thermal relay	Relais thermique pompe Pumpthermorelä Pumpun lämpörele Termisk pumperelä	Relé térmico da bomba Thermisch relais pomp Thermisch relais pomp Przełącznik termiczny pompy	Tepelné relé čerpadla Szivattyú hőrelé Θερμικό ρελέ αντλίας Тепловое реле насоса
KA1	Relè allarme HP1 Alarmrelais HP1 Relé alarma HP1 Alarm relay HP1	Relais alarme HP1 Relä för HP1 larm Hälytysrele HP1 Alarmrelä HP1	Relé de alarme HP1 Alarmrelais HP1 Alarmrele HP1 Przełącznik allarmu HP1	Relé poplachu HP1 HP1 riasztási relé Ρελέ συναγερμού HP1 Реле аварийной сигнализации HP1
KM1	Contattore compressore Kontaktglied Verdichter Contactor compresor Compressor contactor	Contacteur compresseur Kompressorin kontaktidon Kompressorin kontaktori Kontaktfor kompressor	Contacto do compressor Urenteller compressor Kompressorcontacto Licznik sprężarki	Stykač kompresoru Kompresszor csatlakozó Ελαφέας συμπιεστή Контактор компрессора


Simbol	IT/DE/ES/EN	FR/SV/SU/DA	PT/NL/NO/PL	CS/HU/EL/RU
KM5	Contattore ventilatore Kontaktglied Ventilator Contactor ventilador Fan contactor	Contacteur ventilateur Fläktens kontaktdon Puhaltimen kontaktori Kontaktor for ventilator	Contactor do ventilador Urenteller ventilator Viftekontaktör Licznik wentylatora	Stykač ventilátoru Ventillátor csatlakozó Ελαφέας ανεμοστήρα Контактор вентилятора
KM7	Contattore pompa Kontaktglied Pumpe Contactor bomba Pump contactor	Contacteur pompe Pumpkontaktör Puhaltimen kontaktori Pumpens kontaktör	Contactor da bomba Contactgeber pomp Pumpekontaktör Styčník pompy	Stykač čerpadla Szivattyú kontaktör Ελαφέας αντλίας Контактор насоса
J1-15	Connettore scheda Verbinder Karte Conector de la tarjeta Card connector	Connecteur carte Kontaktdon till kort Ohjaimen liitin Stik til kort	Conector da placa Kartconnector Kortkobling Gniazdo karty	Konektor řídící jednotky Kártya aljzat Συνδετήρας πλακέτας Разъем платы
X1-3	Morsettiera Klemmenleisten Borneras Terminal blocks	Boîtes à bornes Anslutningsplintar Riviliittimet Klemkasser	Réguas de terminais Klemmenbord Klemmebrett Skrzynki zaciskowe	Svorkovnice Karcosléc Βάσεις αμροδεκτών Доска зажимов
UD	Uscite digitali Digitalausgänge Salidas digitales Digital Outputs	Sorties numériques Digitale utgångar Digitaalilähdöt Digitale udgange	Saídas digitais Digitale uitgangen Digitale utganger Wyjścia cyfrowe	Digitální výstupy Digitális kimenetek Ψηφιακές εξοδοί Выводные устройства цифровых сигналов
ID	Ingressi digitali Digitaleingänge Entradas digitales Digital Inputs	Entrées numériques Digitale ingångar Digitaalitulot Digitale indgange	Entradas digitais Digitale ingangen Digitale innganger Wejścia cyfrowe	Digitální vstupy Digitális bemenetek Ψηφιακές εισοδοί Вводные устройства цифровых сигналов
AI	Ingressi analogici Analogeingänge Entradas analógicas Analog Inputs	Entrées analogiques Analog ingångar Analogiatulot Analoge indgange	Entradas analógicas Analoge ingangen Analogiske innganger Wejścia analogowe	Analogové vstupy Analog bemenetek Αναλογικές εισοδοί Вводные устройства аналоговых сигналов
RO	ON/OFF remoto ON/OFF extern ON/OFF a distancia Remote ON/OFF	ON/OFF à distance Fjärrstyrd ON/OFF Etäkännistys/-pysäytys ON/OFF fjernhed	ON/OFF remoto Remote ON/OFF Utvendig PÅ/AV Odległy przełącznik ON/OFF	Dálkové ZAP/VYP Távoli ON/OFF ON/OFF με τηλεχειρισμό Устройство дистанционного включения/выключения
PI1	Protezione integrale compressore Verdichter-Integralschutz Protección integral compresor Compressor protection	Protection intégrale compresseur Kompressorns totalskydd Kompressorin suojaus Fuldstændig sikring af kompressor	Protecção integral do compressor Integrale beveiligingsinrichting compressor Integral kompressorbeskyttelse Osłona zintegrowana sprężarki	Úplný kryt kompresoru Kompresszor teljes védelem Ολοκληρωμένη προστασία συμπιεστή Защита компрессора
A100	Controllo remoto semplice Einfache Fernsteuerung Mando a distancia sencillo Simple remote control	Contrôle à distance simple Enkel fjärrkontroll Yksinkertainen kauko-ohjaus Simpel fjernbetjening	Controllo remoto simples Enkelvoudige afstandsbediening Enkel fjernkontroll Sterowanie zdalne proste	Dálkové ovládání jednoduché Egyszerű távvezérlés Απλός έλεγχος εξ αποστάσεως Дистанционное управление
H100	Lampada segnalazione on Signal-Leuchtanzeige ON Lámpara indicadora de activación On signal lamp	Lampe signalisation on On signallampa Merkkivalo palaa Kontrolllampe for on	Lámpada de sinal on Waarschuwinglampje ON Varsellampe for på Lampka sygnalizacyjna on	Kontrolka signalizace On Jelzőlámpa on Απλός έλεγχος εξ αποστάσεως Индикаторная лампа on

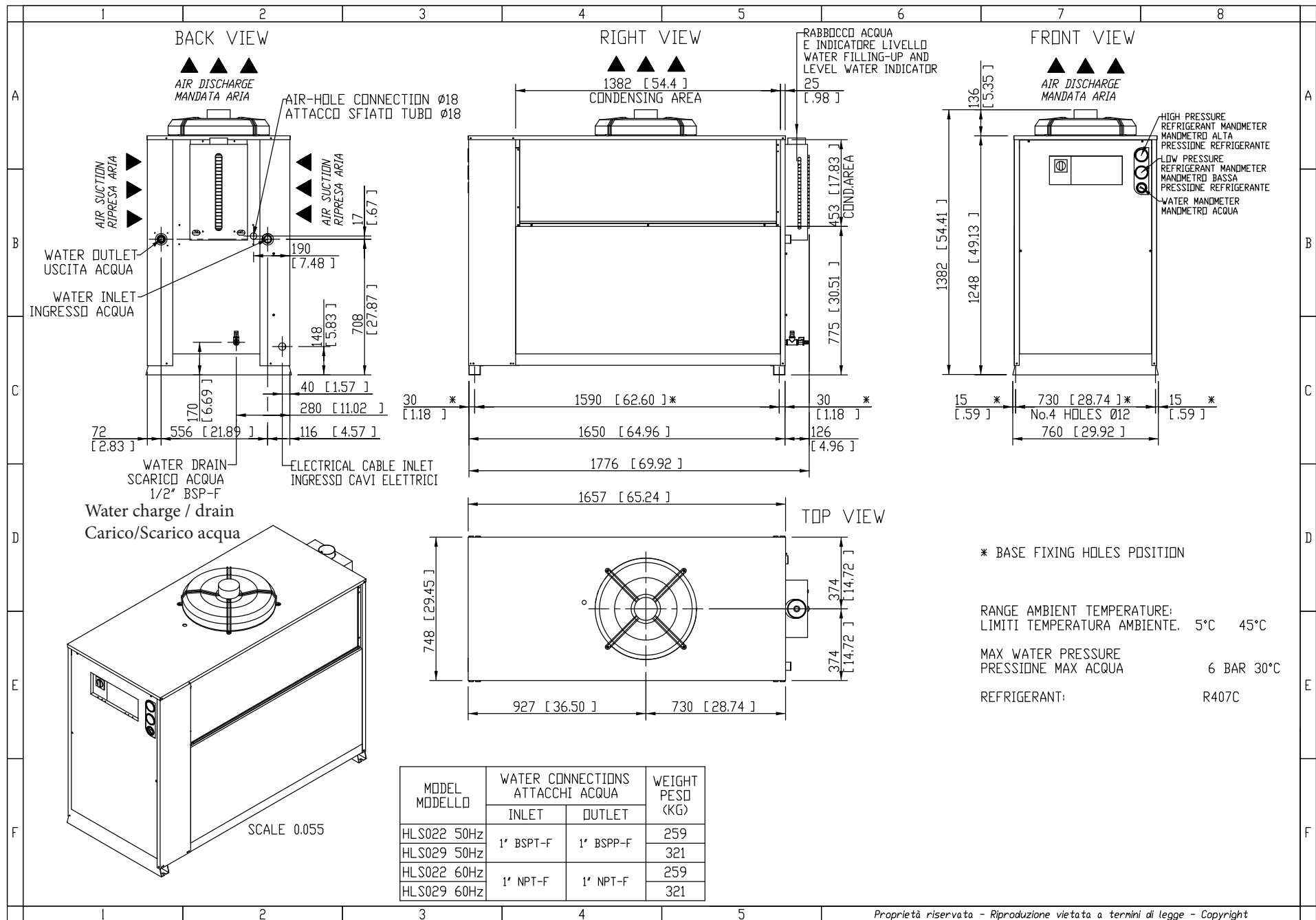
Simbol	IT/DE/ES/EN	FR/SV/SU/DA	PT/NL/NO/PL	CS/HU/EL/RU
H101	Lampada segnalazione allarme Leuchtanzeige für Alarmsignalisierung Lámpara indicadora de alarmas Alarm signal lamp	Lampe signalisation alarme Lamsignallampa Hälytysmerkkivalo Advarselslampe for alarm	Lâmpada de sinal de alarme Waarschuwingslampje alarm Varsellampe for alarm Ciężar	Kontrolka signalizace poplachu Riasztás jelző lámpa Λαμπτήρας σήμανσης on Индикаторная лампа аварийной сигнализации
S100	Interruttore On-Off Schalter ON/OFF Interruptor de encendido/apagado On/off switch	Interrupteur on/off On/off brytare On/off-kytkin On/off kontakt	Interruptor on/off On/off schakelaar På/av-bryter Lampka sygnalizacyjna alarmu	Вырiнач On-Off On-Off megszakító Διακόπτης On / Off Выключатель On/Off
A101	Display remoto Fern-Display Pantalla a distancia Remote display	Afficheur à distance Fjärrdisplay Etänäyttö Fjerndisplay	Visor remoto Display afstandsbediening Fjerndisplay Wyświetlacz zdalny	Displej dálkového ovládání Távoli kijelző Θθόνη τηλεχειρισμού Дистанционный дисплей
A102	Scheda derivazione Ableitungs-Platine Tarjeta de derivación Derivation card	Fiche dérivation Avledningskretskort Haarakortti Fjerndisplay	Placa de derivação Aftakkaart Avledningskort Karta obejściowa	Řídící jednotka derivace Leágazási kártya Πλακέτα διακλάδωσης Ответвительная плата
B3	Sonda temperatura ambiente Aüientemperaturfühler Sonda temperatura ambiente Ambient temperature sensor	Sonde température ambiante Sond för omgivningstemperatur Ympäristön lämpötila-anturi Temperaturføler for omgivelsestemperatur	Sonda da temperatura ambiente Voeler omgevingstemperatuur Omgivelsestemperaturføler Sonda temperatury otoczenia	Sonda teploty prostředí Környezeti hőmérsékleti szonda Αισθητήρας θερμοκρασίας περιβάλλοντος Датчик температуры окружающей среды
KRA1	Contactore resistenza antigelo Kontaktglied Frostschutzwiderstand Contactor resistencia antihielo Antifreeze heater contactor	Contacteur résistance antigel Kontaktor för frysskyddsmotstånd Jäätymisenestovastuksen kontaktori Antifrostvarmelegemets kontaktor	Contactore da resistència anti-gelo Contactgever antivries-weerstand Kontaktor frostbeskyttelseelement Stycznik grzałki przeciwzamarzaniowej	Stykač topného článku proti mrazu Fagymentesítő ellenállások kontaktora Μετρητής αντίστασης αντιπαγωτ. προστασίας Контактор нагревательного элемента
RA1	Resistenza antigelo Frostschutzwiderstand Resistencia antihielo Antifreeze heater	Résistance antigel Frysskyddsmotstånd Jäänestovastus Antifrostvarmelegme	Resistència anti-gelo Antivriesweerstand Frostbeskyttelseelement Grzałka przeciwzamarzaniowa	Topný článok proti mrazu Fagymentesítő ellenállás Αντίσταση αντιπαγωτικής προστασίας Нагревательный элемент защиты системы от замерзания

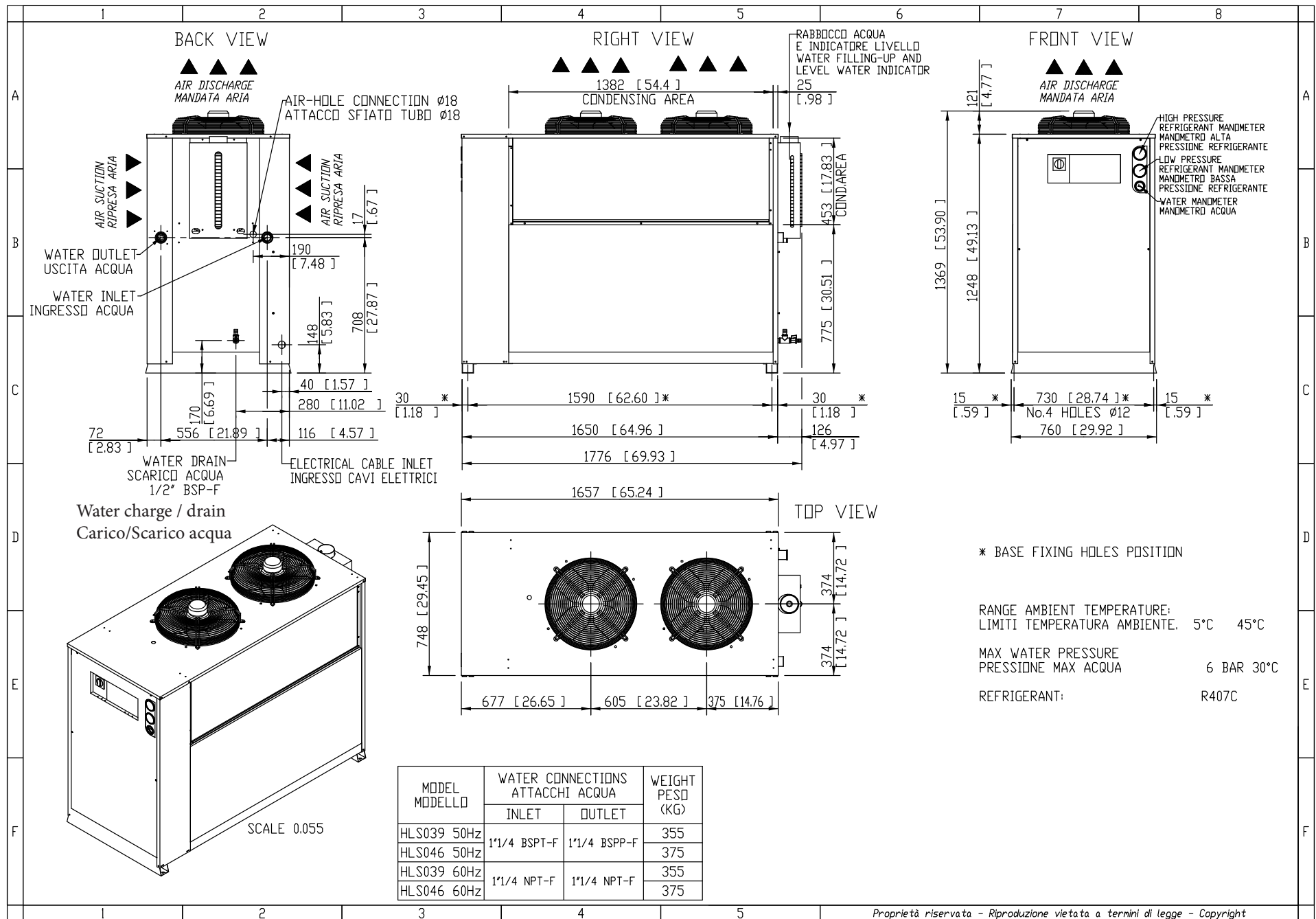
Pos.	DESCRIPTION	DENOMINAZIONE
1	Ball valves	Valvole di intercettazione
2	Pump	Pompa
3	Gauges	Manometri
4	Thermometers	Termometri
5	Flow switch	Flussostato
6	Water Pressure switch	Pressostato acqua
7	Water filter	Filtro a rete
8	Air bleed valve	Sfiato
9	Water drain valve	Valvola di scarico acqua
10	Charge group	Gruppo di carica
10.1	Water meter	contatore acqua
10.2	Gauge	manometro
10.3	Non return valve	valvola di non ritorno
10.4	Air separator	separator d'aria
10.5	Water fill hose	tubo di alimentazione scollegabile
11	Antifreeze heater	Resistenza antighiaccio
12	Tank	Seratoio

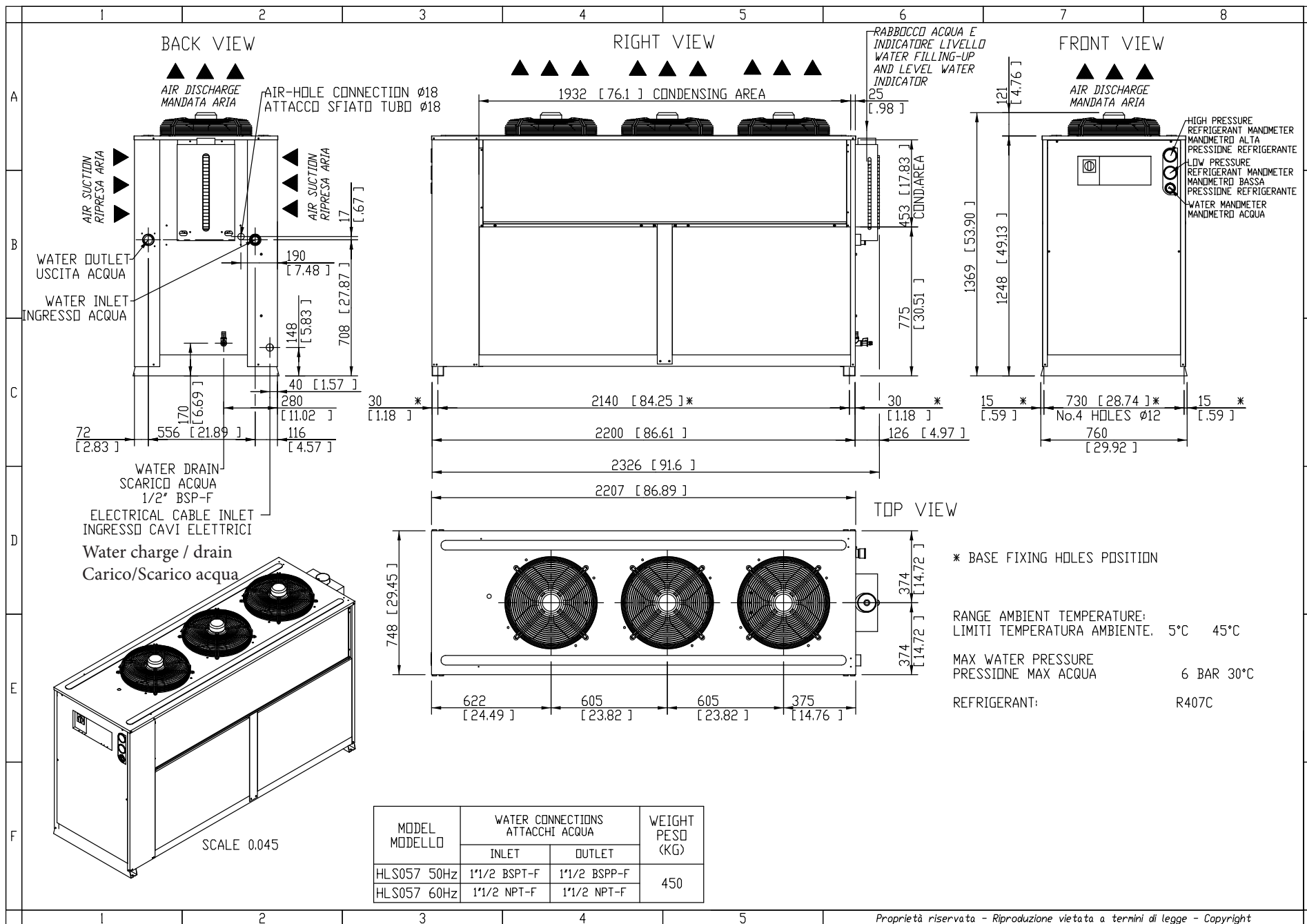


MODEL		R407C											Max 	% gly
	A	(Kg)					HP1	PV1-2	Min 	Max 	ΔT			
HLS022	259	5.1	0 /+ 50°C	5 °C / 45°C -10+45°C(---)	1" BSP-F	Ø 18mm	1/2" BSP-F	28-21 bar	ON: 18 bar OFF: 14 bar	0°C	30°C	2-15°C	6 bar	30
HLS029	321	6.3			1.1/4" BSP-F									
HLS039	355	7.4												
HLS046	375	7.9			1.1/2" BSP-F									
HLS057	500	11.3												

MODEL	F.L.A. (Full Load Ampere)[A] 400V±10%/3ph/50Hz 400/3/50				(Ø) [mm ²]	IP		Tank capacity
	MC1	EV1-3	P					(27)
			P30 (3 Barg)	P50 (5 Barg)			dB[A]	(l)
HLS022	11.4	1.35	2.4	5.2	4G4	54	53	100
HLS029	14.6				4G6			
HLS039	19.2	2x1.15	4.4		4G16		52	
HLS046	25.6							
HLS057	27.8	3x1.15	6.5	56	200			

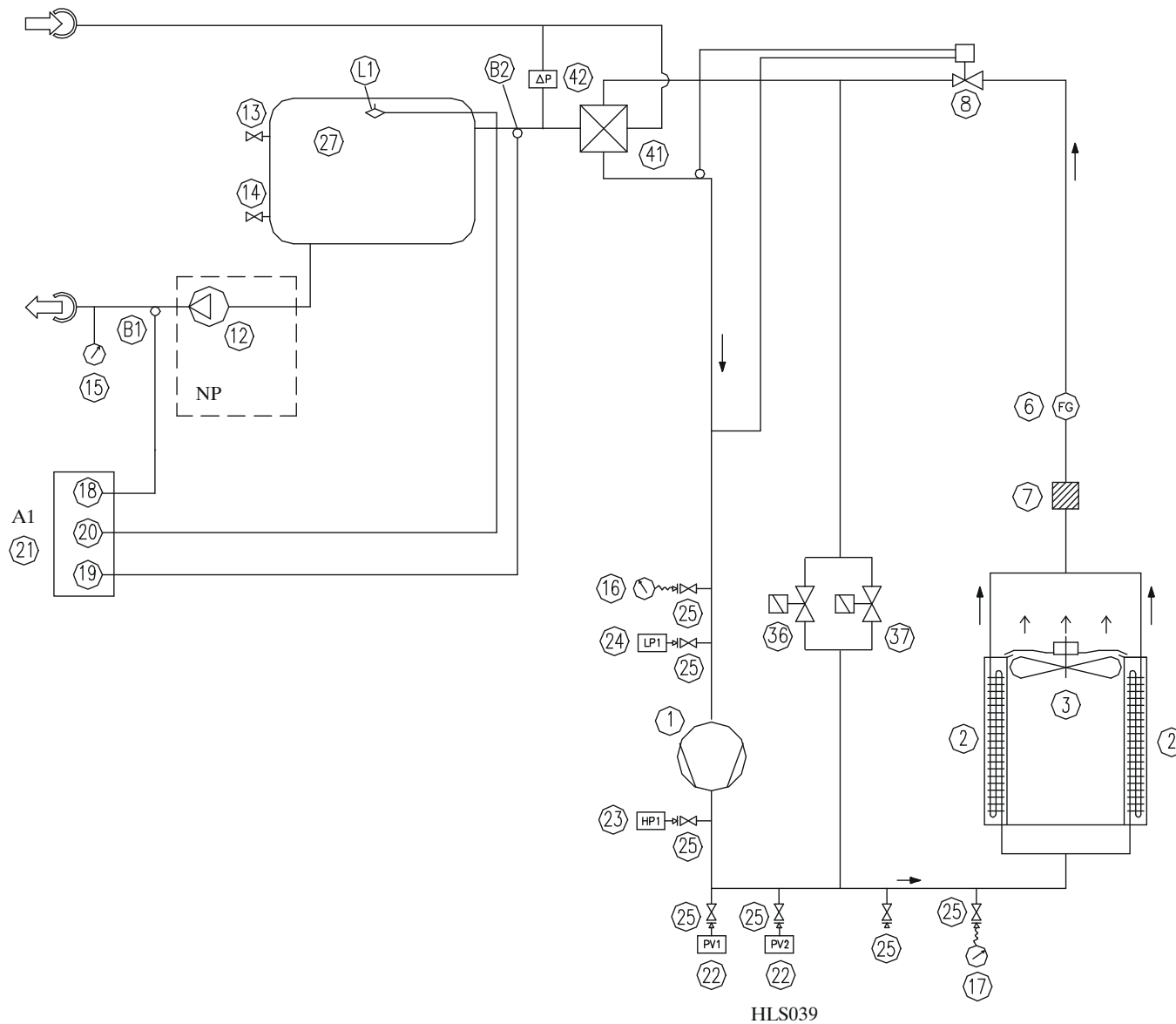


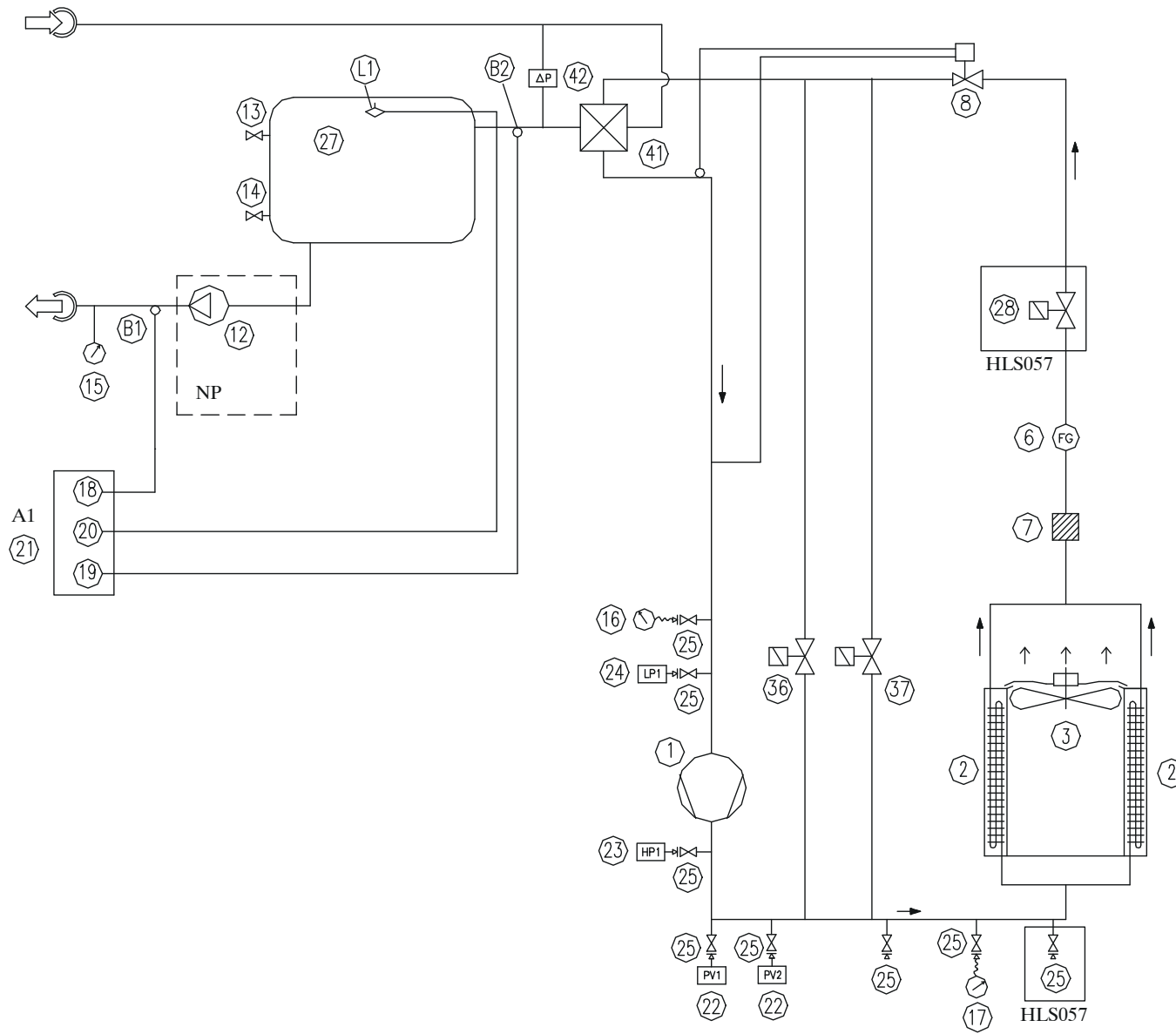




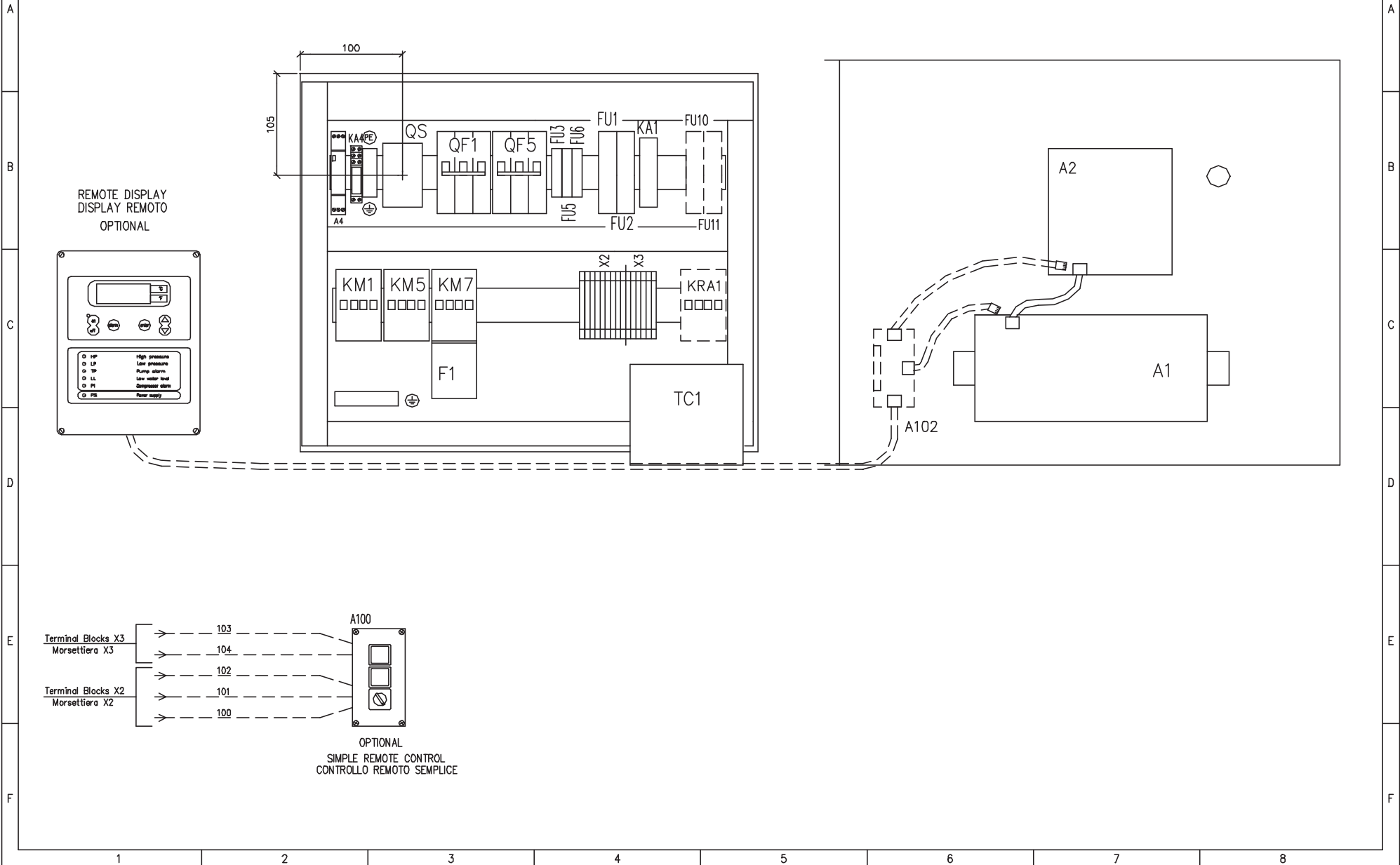
Component	(7.4 / 7.5)	HLS022	HLS029	HLS039	HLS046	HLS057
3 year maintenance kits (Axial)	⑱ ⑲ ⑳ ㉓ ㉔ ㉕ KM1 KM5 KM7	398H473202	398H473203		398H473204	
1. compressor kits	① ⑦ KM1	398H473725	398H473726	398H473727	398H473728	398H473729
2. fan kits (Axial)	③ KM5	398H473229		398H473230		
3. pump kits (P30 - 3 barg)	⑫ KM7, F1	398H473236			398H473237	
4. expansion valve kit	⑦ ⑧	398H473242	398H473243	398H473244		398H473245
refrigerant condenser (Axial)	②	398H114818		398H114819	398H114820	398H114821
fan motor (Centrifugal)	③		398H381605			
sigh glass	⑥	398H348021	398H348024			
refrigerant filter	⑦	398H206221	398H206224			398H206225
tank	⑳	on request	on request		on request	on request
pump	P15 (1.5 barg)	on request	on request			
	P50 (5 barg)		on request		on request	on request
water manometer	⑮	398H354039				
refrigerant suction manometer	⑯	398H354038				
refrigerant discharge manometer	⑰	398H354038				
water outlet temperature sensor	⑱		398H275233		398H275235	
evaporator temperature sensor	⑲		398H275233		398H275235	
water level sensor	㉒		398H275924			
electronic control	(CPT)		398H474003			
			398H474001			
fan pressure switch kit (PV1) (Axial)(Centrifugal)	㉓		398H473682			
fan pressure switch (PV2-3) (Centrifugal)	㉓		398H354119			

Component	(7.4 / 7.5)	HLS022	HLS029	HLS039	HLS046	HLS057
high pressure switch	②3				398H354052	
low pressure switch	②4				398H354054	
electrovalve	②8					398H183104
water pressostatic valve (Water)	③3				398H378204	
hot gas solenoide valve 1	③6	398H183108			398H183104	
hot gas solenoide valve 2	③7	398H183108			398H183104	
local display	A2				398H275698	
main diconnector switch	QS	398H256406			398H256423	
compressor automatic switch	QF1	398H256234		398H256238		398H256242
fans/pump automatic switch	QF5			398H256231		398H256233
fans automatic switch (Centrifugal)	QF6				398H256231	
fan softstart	QM1-2-3				398H256455	
high pressure alarm relay	KA1				398H256152	
antifreeze heater contactor	KRA1				398H256243	
plastic capillary	-				398H370004	
		398H370005		-	398H370005	

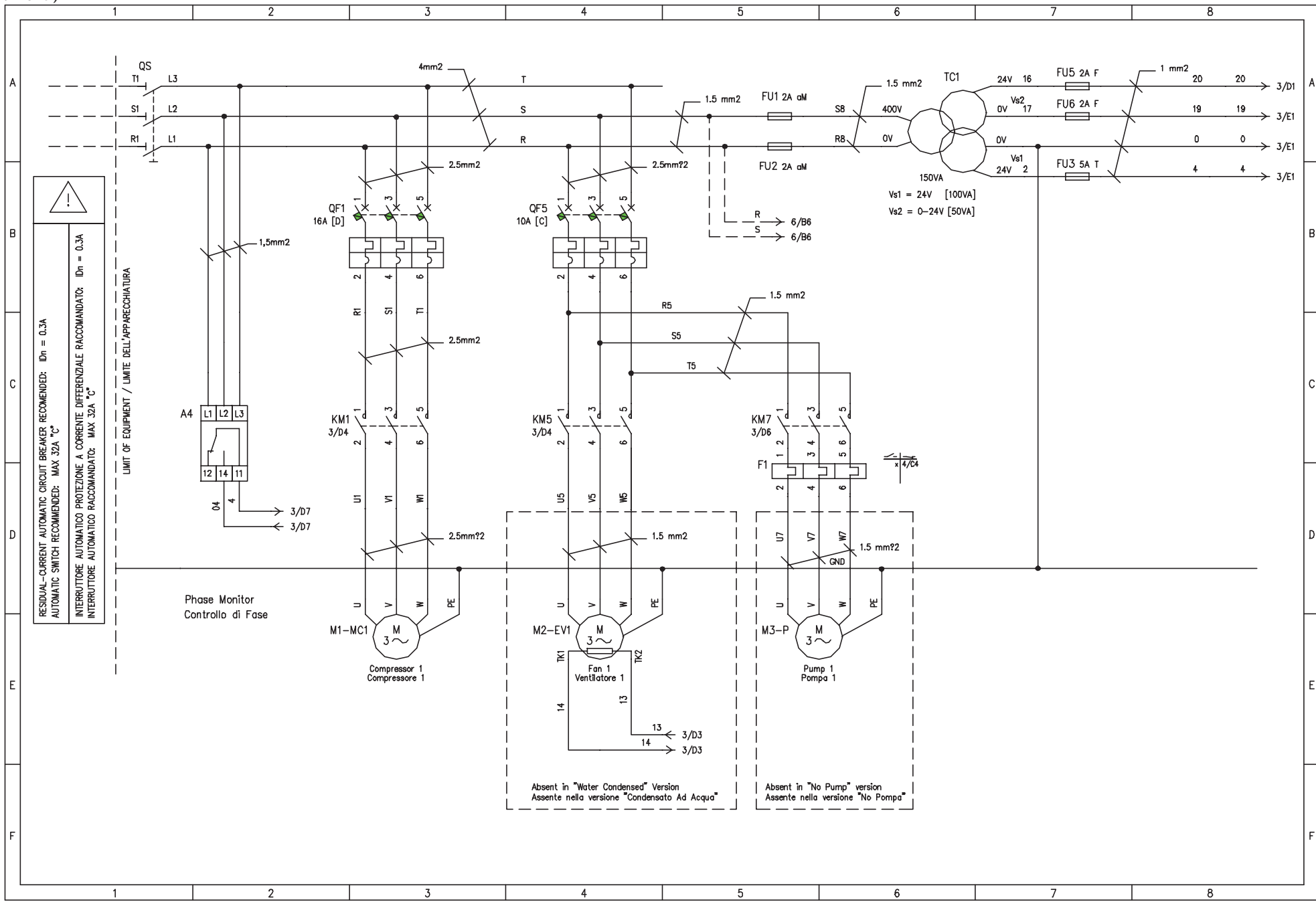




ELECTRICAL PANEL LAY-OUT / PLANIMETRIA QUADRO ELETTRICO



(Sheet 2 of 7)



RESIDUAL-CURRENT AUTOMATIC CIRCUIT BREAKER RECOMMENDED: $I_n = 0.3A$
 AUTOMATIC SWITCH RECOMMENDED: MAX 32A °C
 INTERRUPTORE AUTOMATICO PROIEZIONE A CORRENTE DIFFERENZIALE RACCOMANDATO: $I_n = 0.3A$
 INTERRUPTORE AUTOMATICO RACCOMANDATO: MAX 32A °C

LIMIT OF EQUIPMENT / LIMITE DELL'APPARECCHIATURA

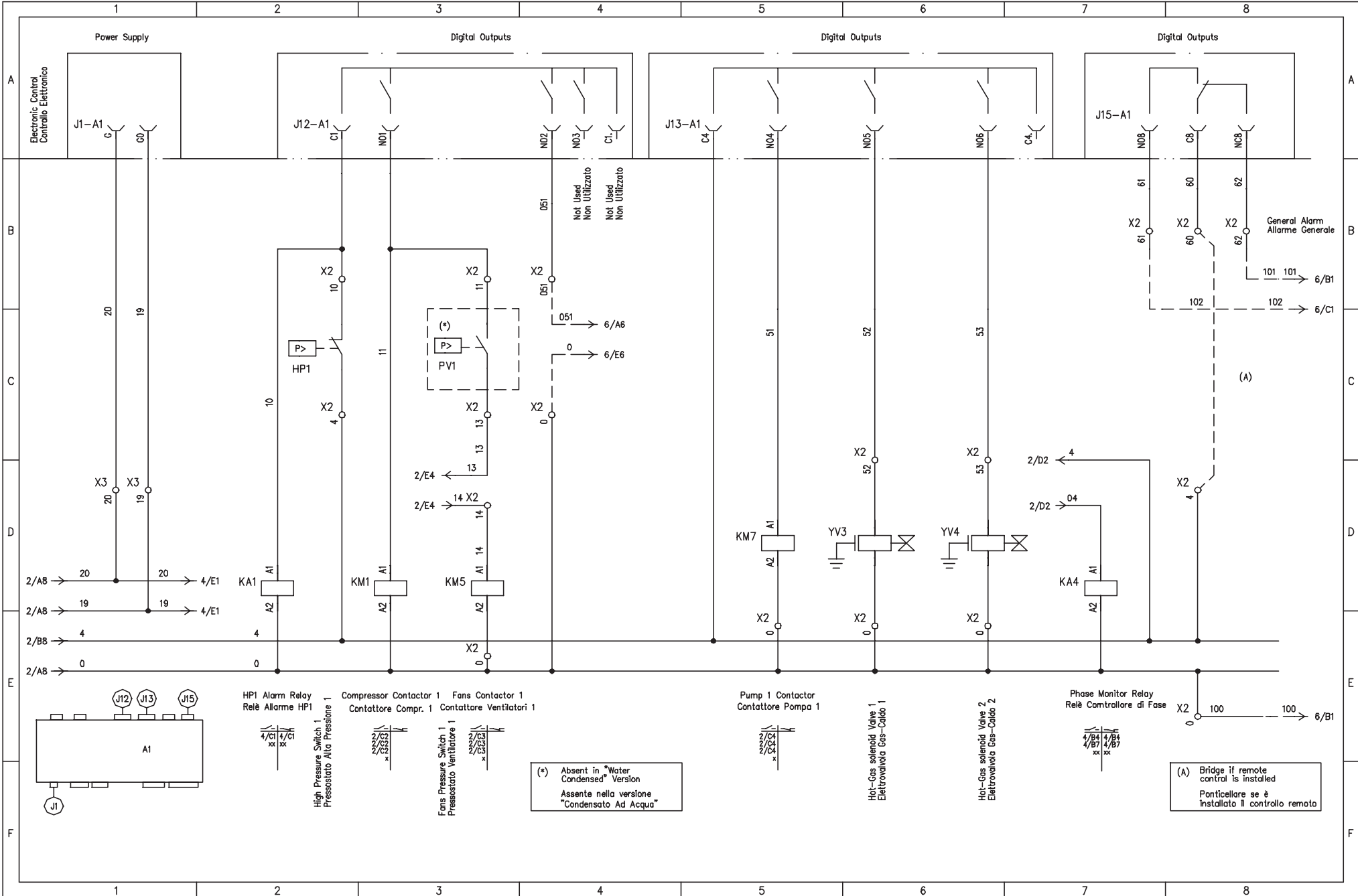
Phase Monitor
 Controllo di Fase

M1-MC1
 Compressor 1
 Compressore 1

Absent in "Water Condensed" version
 Assente nella versione "Condensato Ad Acqua"

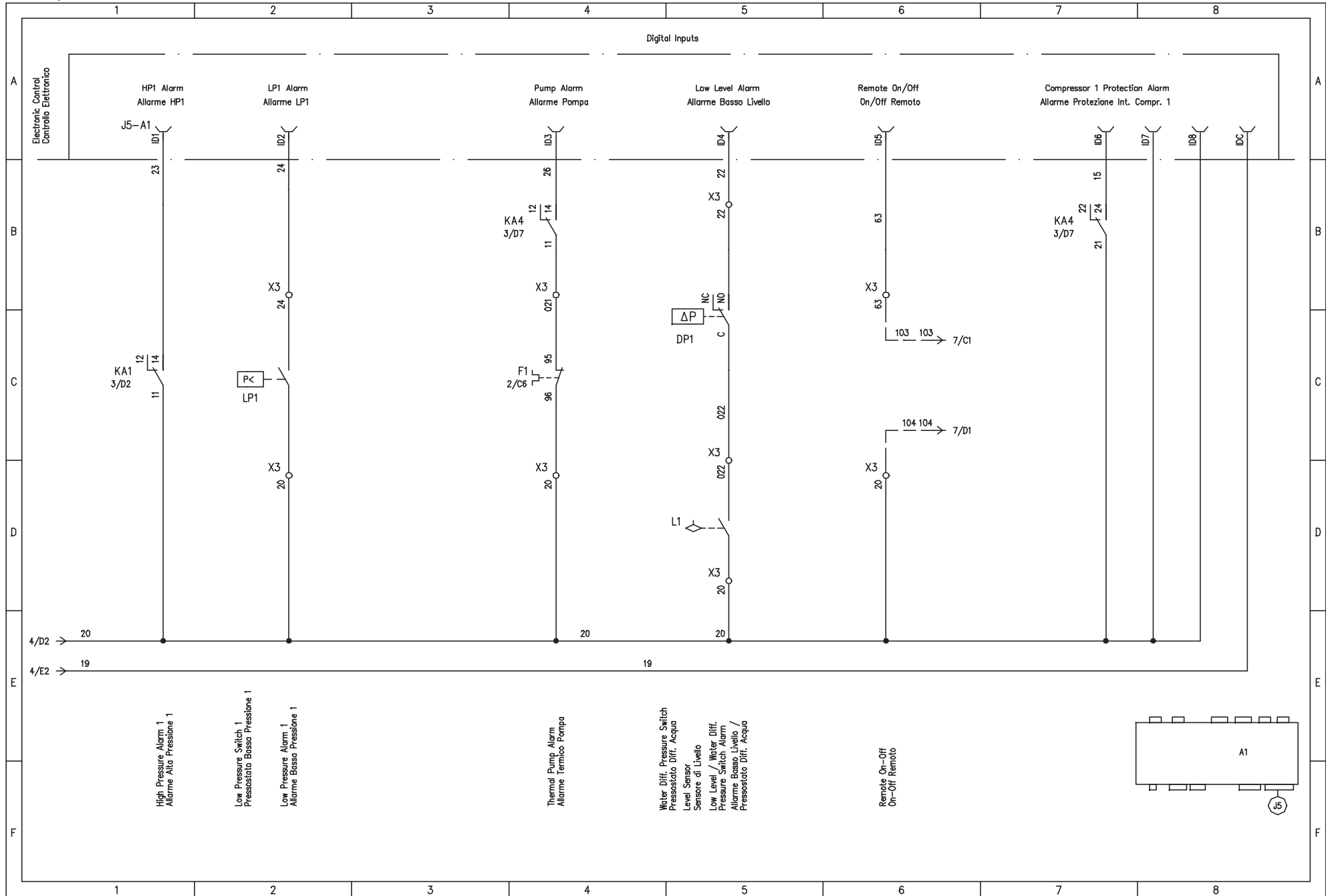
Absent in "No Pump" version
 Assente nella versione "No Pompa"

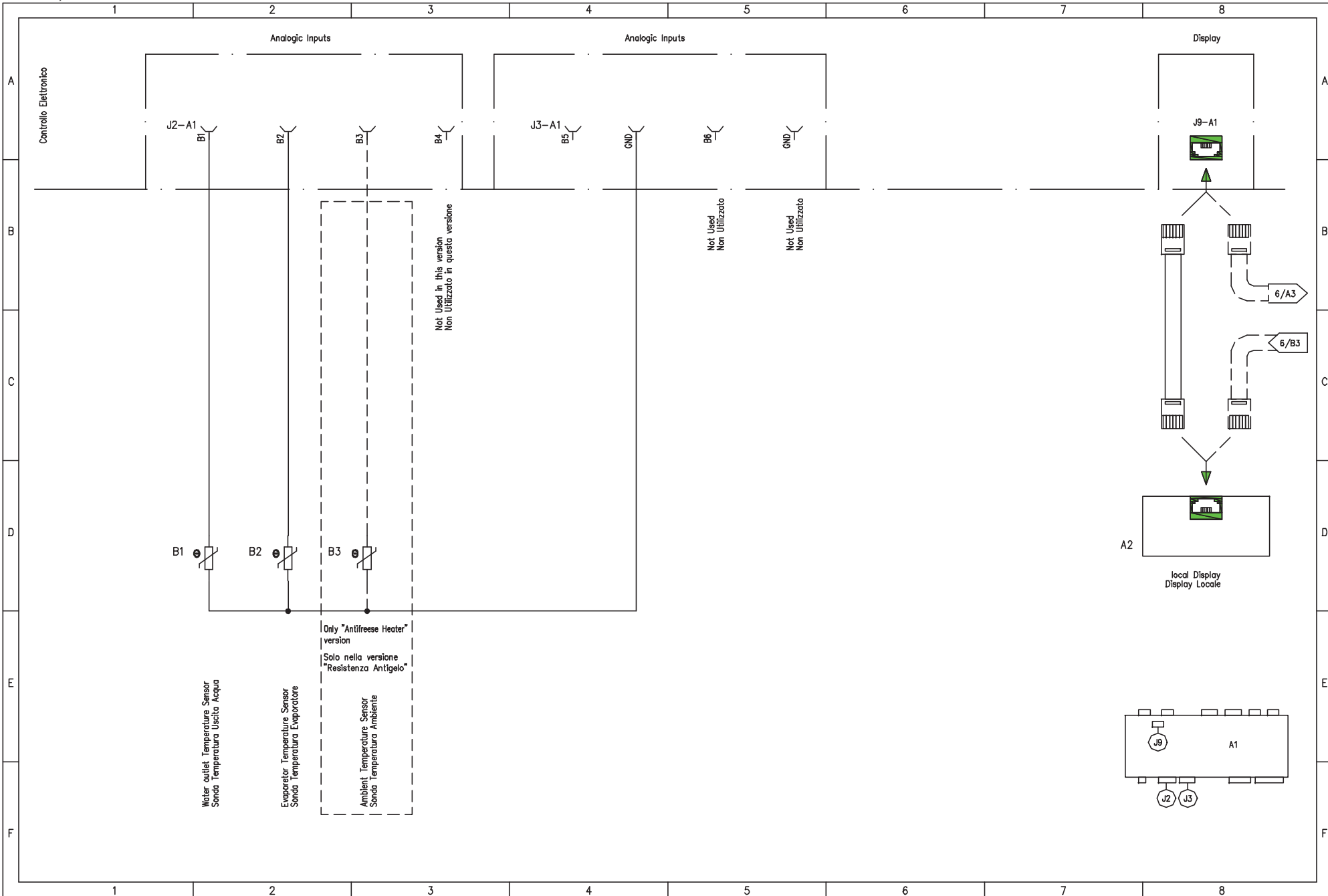
4/C4





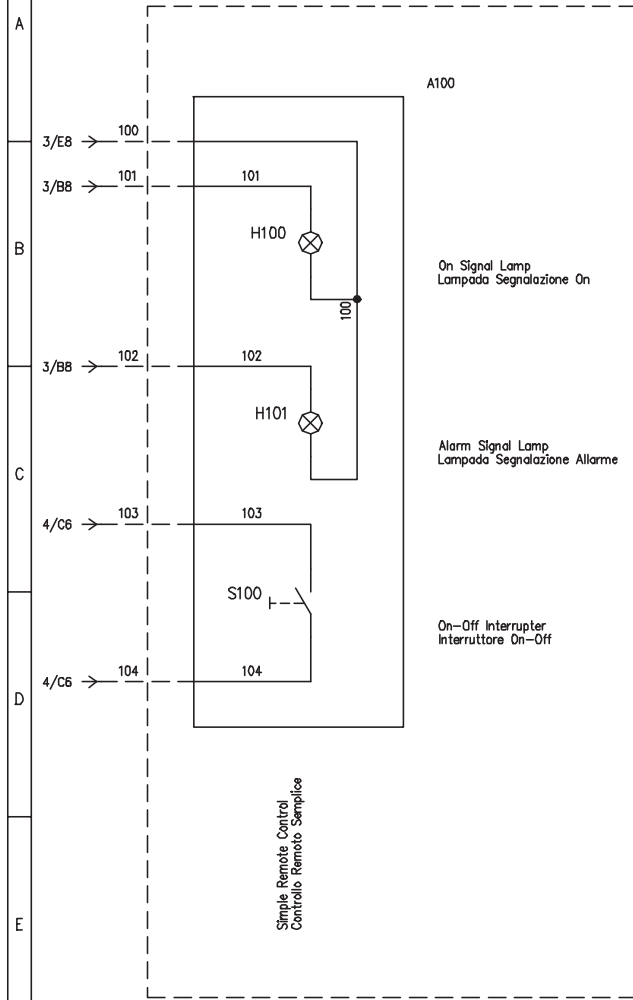
(Sheet 4 of 7)



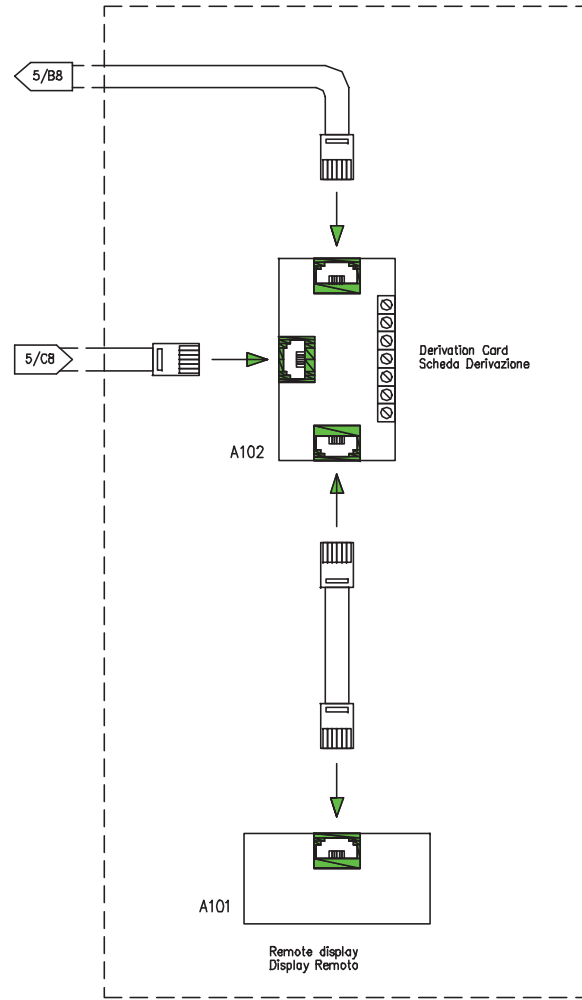


(Sheet 6 of 7)

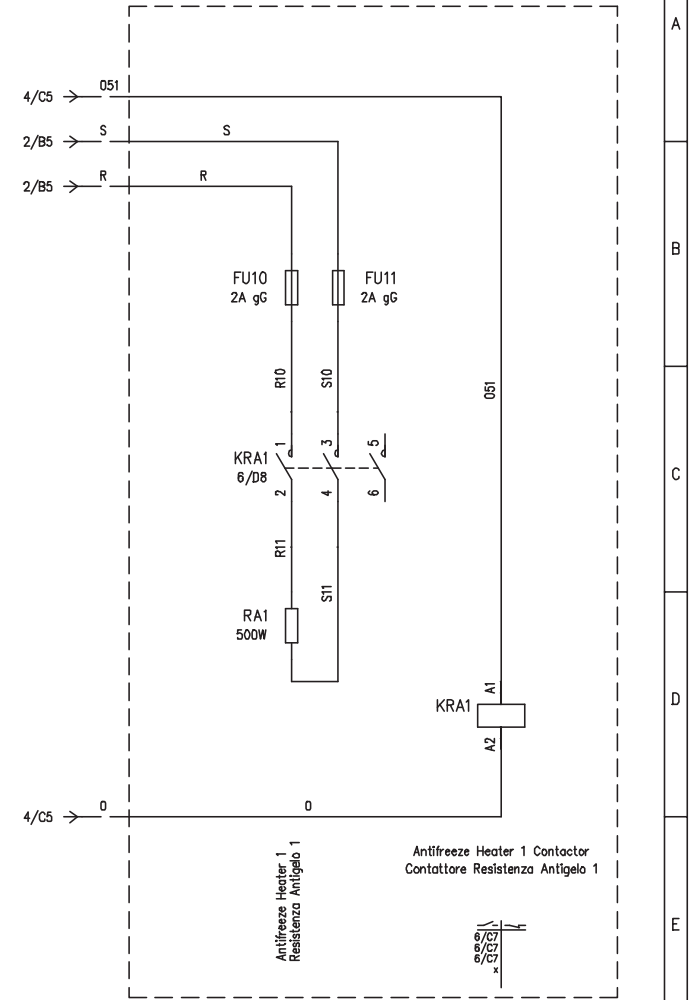
OPTIONAL CONNECTIONS – COLLEGAMENTI OPZIONALI



Simple Remote Control – OPTION
OPZIONE – Controllo Remoto Semplice

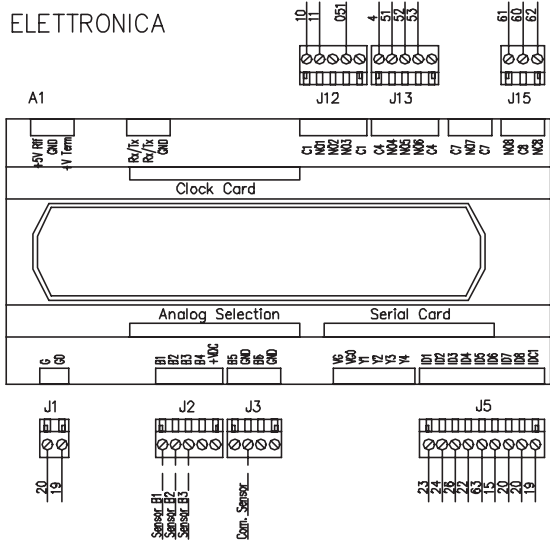


Remote Display – OPTION
OPZIONE – Display Remoto



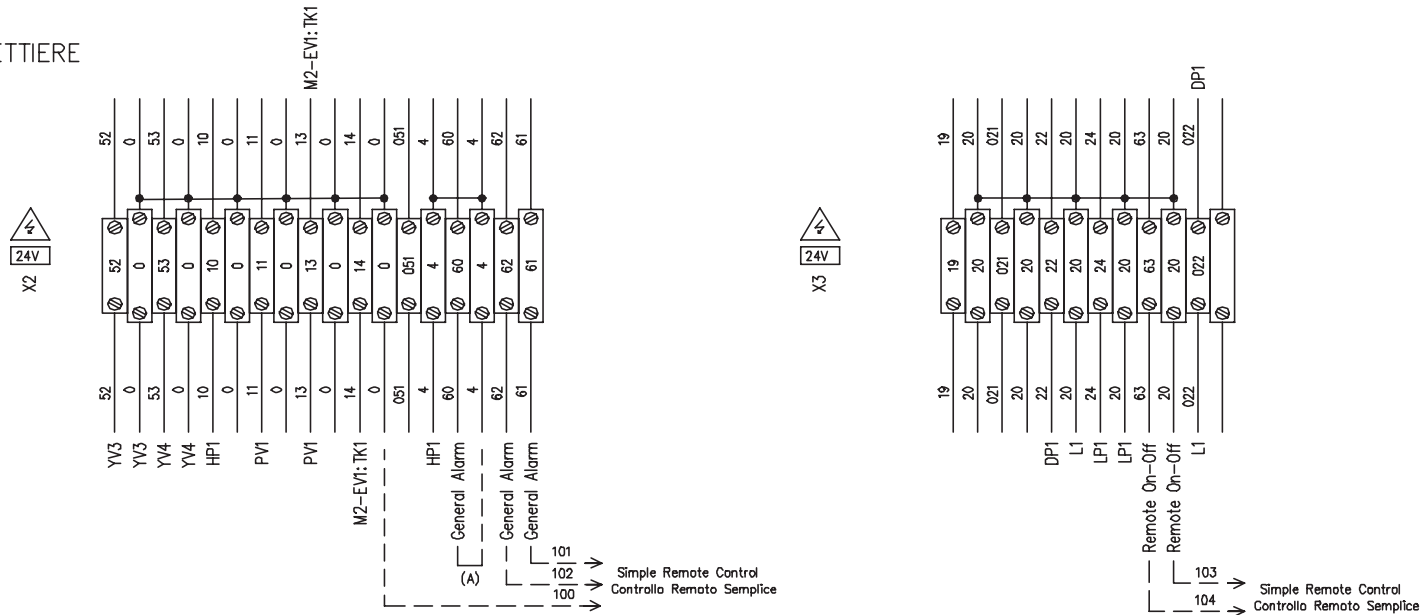
Antifreeze Heater – OPTION
OPZIONE – Resistenza Antigelo

ELECTRONIC CARD LAY-OUT / LAY-OUT SCHEDA ELETTRONICA



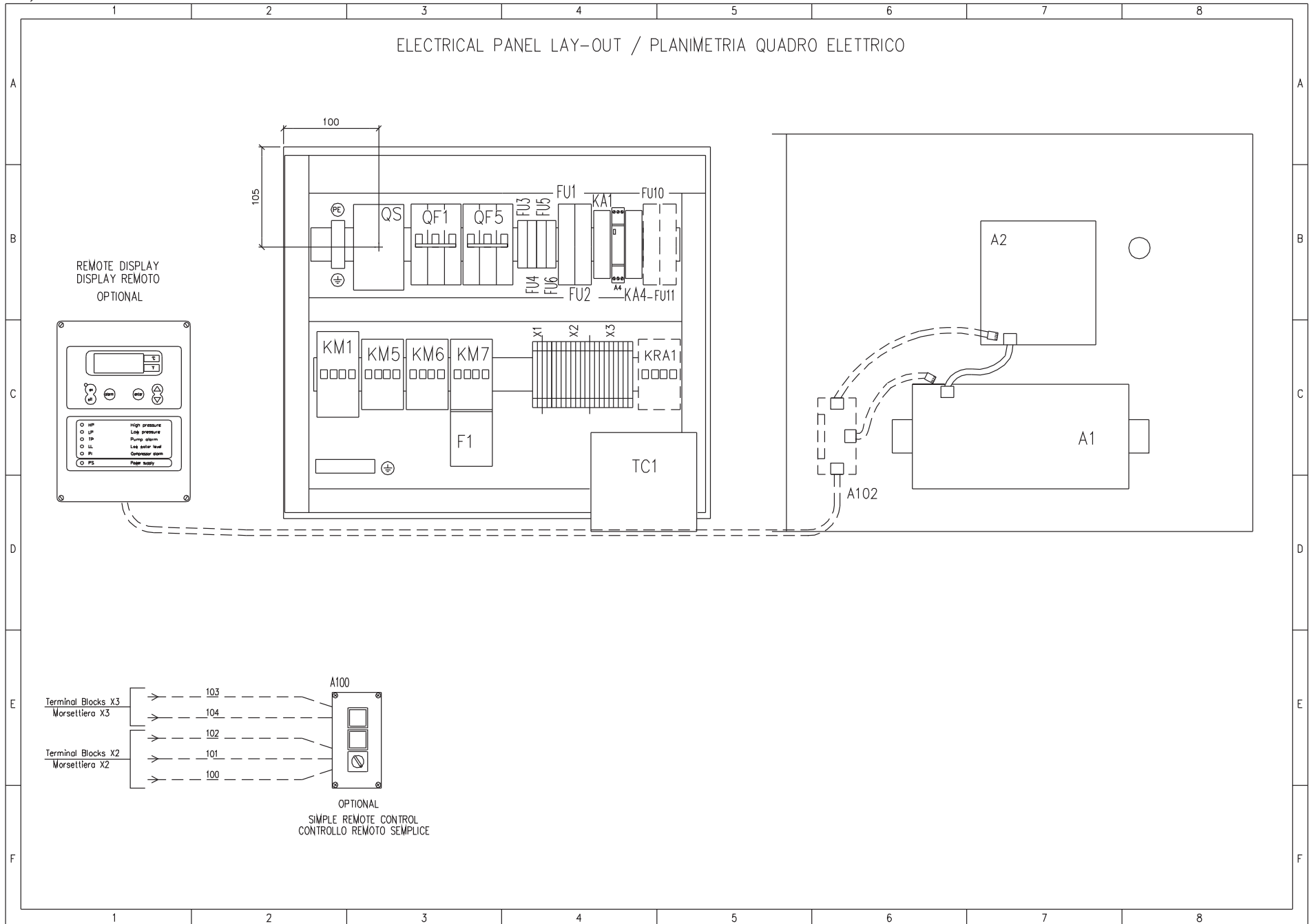
(A)
Bridge if remote control is installed
Ponticellare se è installato il controllo remoto

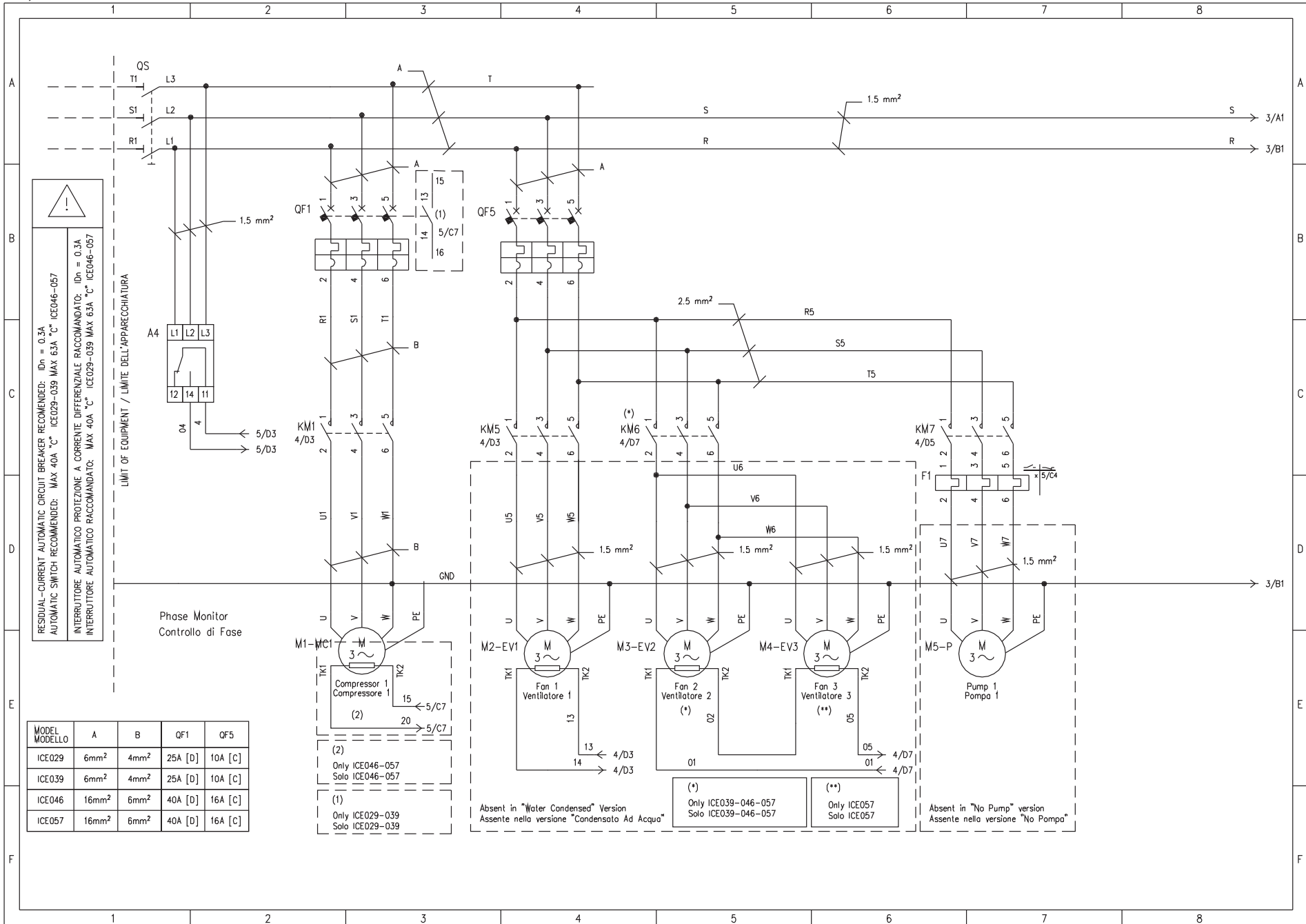
TERMINAL BLOCKS / MORSETTIERE



(Sheet 1 of 8)

ELECTRICAL PANEL LAY-OUT / PLANIMETRIA QUADRO ELETTRICO





RESIDUAL-CURRENT AUTOMATIC CIRCUIT BREAKER RECOMMENDED: IDn = 0.3A
 AUTOMATIC SWITCH RECOMMENDED: MAX 40A °C° ICE029-039 MAX 63A °C° ICE046-057
 INTERRUTTORE AUTOMATICO PROIEZIONE A CORRENTE DIFFERENZIALE RACCOMANDATO: IDn = 0.3A
 INTERRUTTORE AUTOMATICO RACCOMANDATO: MAX 40A °C° ICE029-039 MAX 63A °C° ICE046-057

LIMIT OF EQUIPMENT / LIMITE DELL'APPARECCHIATURA

Phase Monitor
 Controllo di Fase

MODEL MODELLO	A	B	QF1	QF5
ICE029	6mm ²	4mm ²	25A [D]	10A [C]
ICE039	6mm ²	4mm ²	25A [D]	10A [C]
ICE046	16mm ²	6mm ²	40A [D]	16A [C]
ICE057	16mm ²	6mm ²	40A [D]	16A [C]

(2)
 Only ICE046-057
 Solo ICE046-057

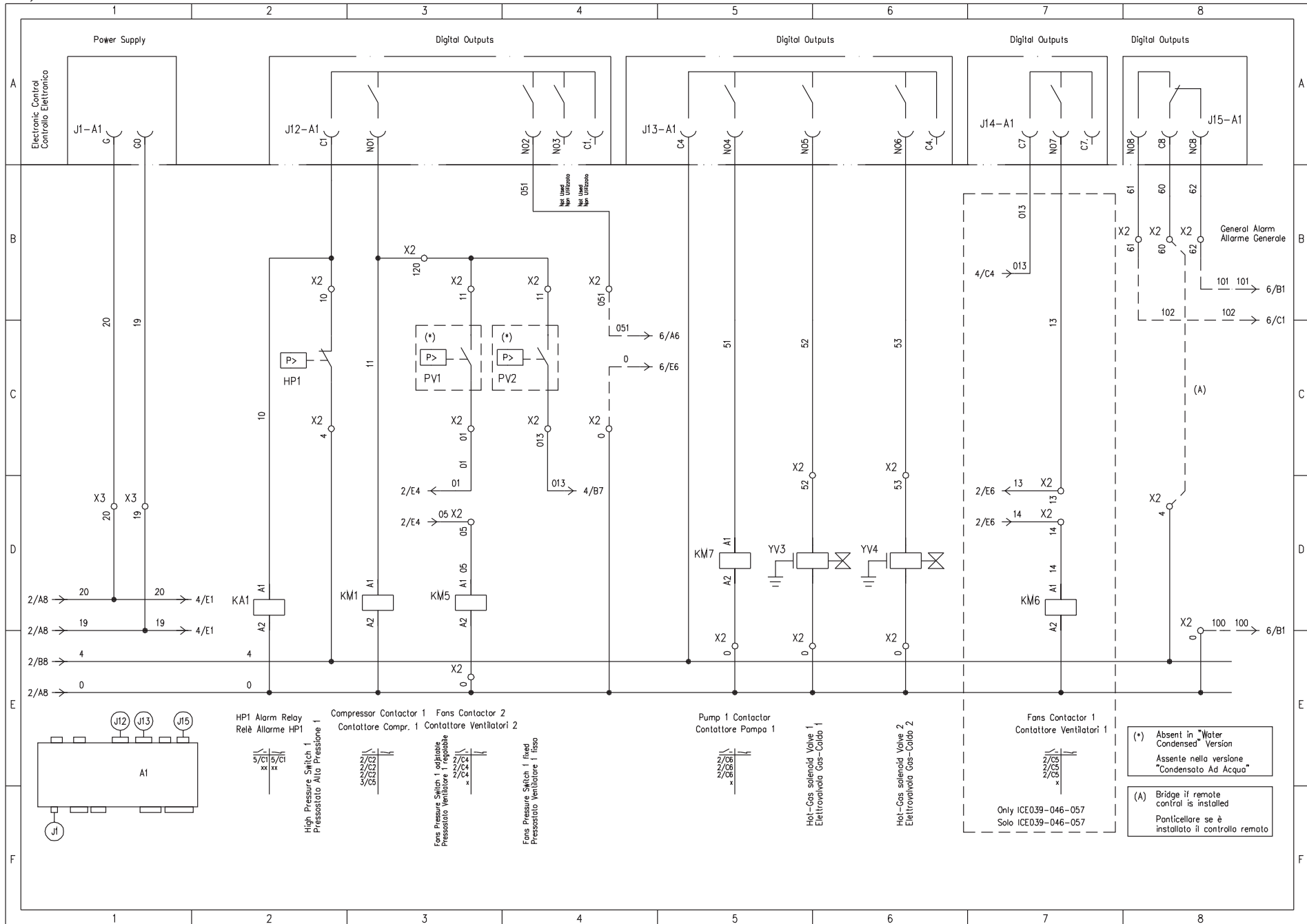
(1)
 Only ICE029-039
 Solo ICE029-039

Absent in "Water Condensed" Version
 Assente nella versione "Condensato Ad Acqua"

(*)
 Only ICE039-046-057
 Solo ICE039-046-057

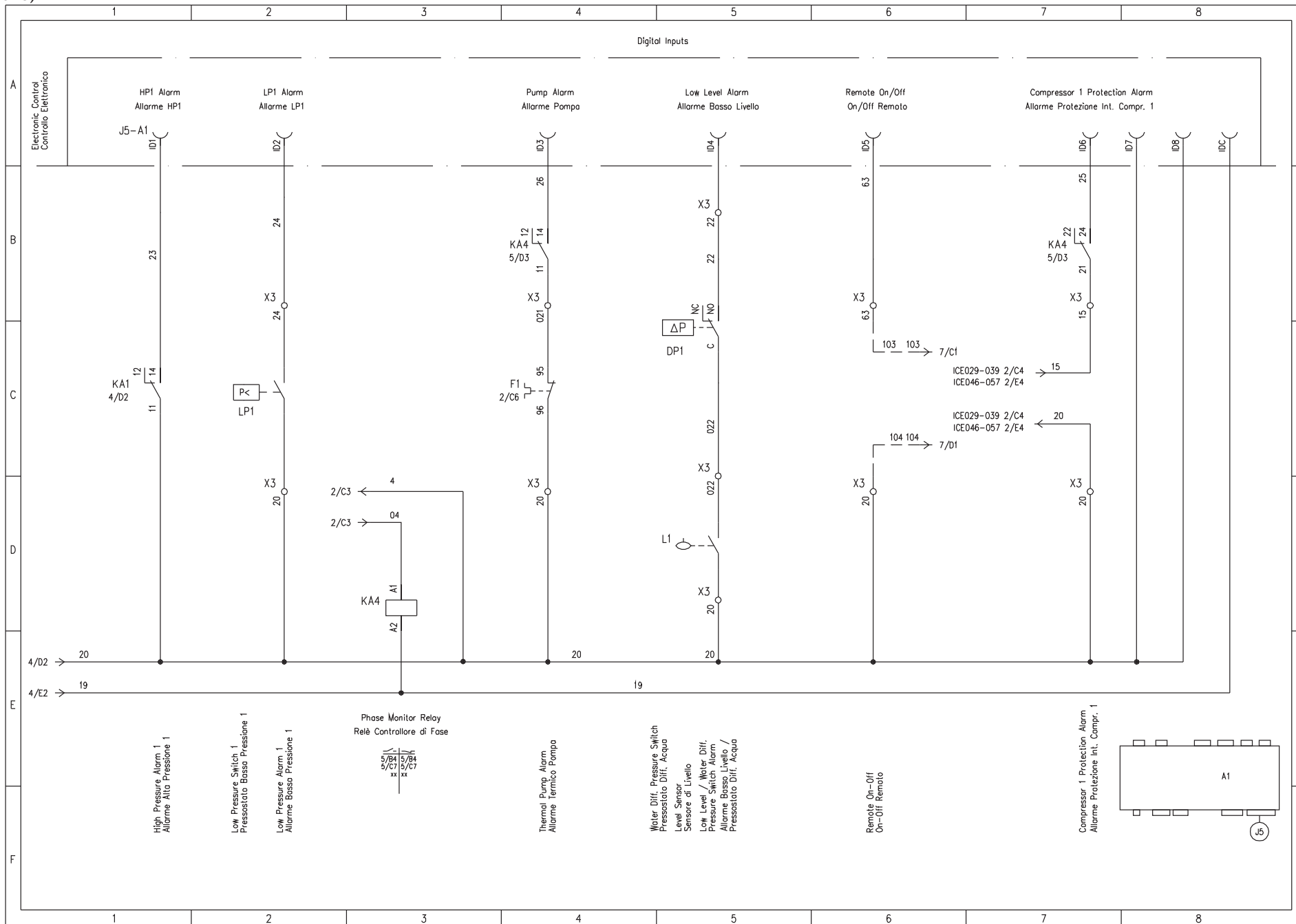
(**)
 Only ICE057
 Solo ICE057

Absent in "No Pump" version
 Assente nella versione "No Pompa"





(Sheet 5 of 8)



High Pressure Alarm 1
Allarme Alta Pressione 1

Low Pressure Switch 1
Pressostato Basso Pressione 1

Low Pressure Alarm 1
Allarme Basso Pressione 1

Phase Monitor Relay
Relè Controllore di Fose

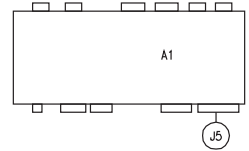


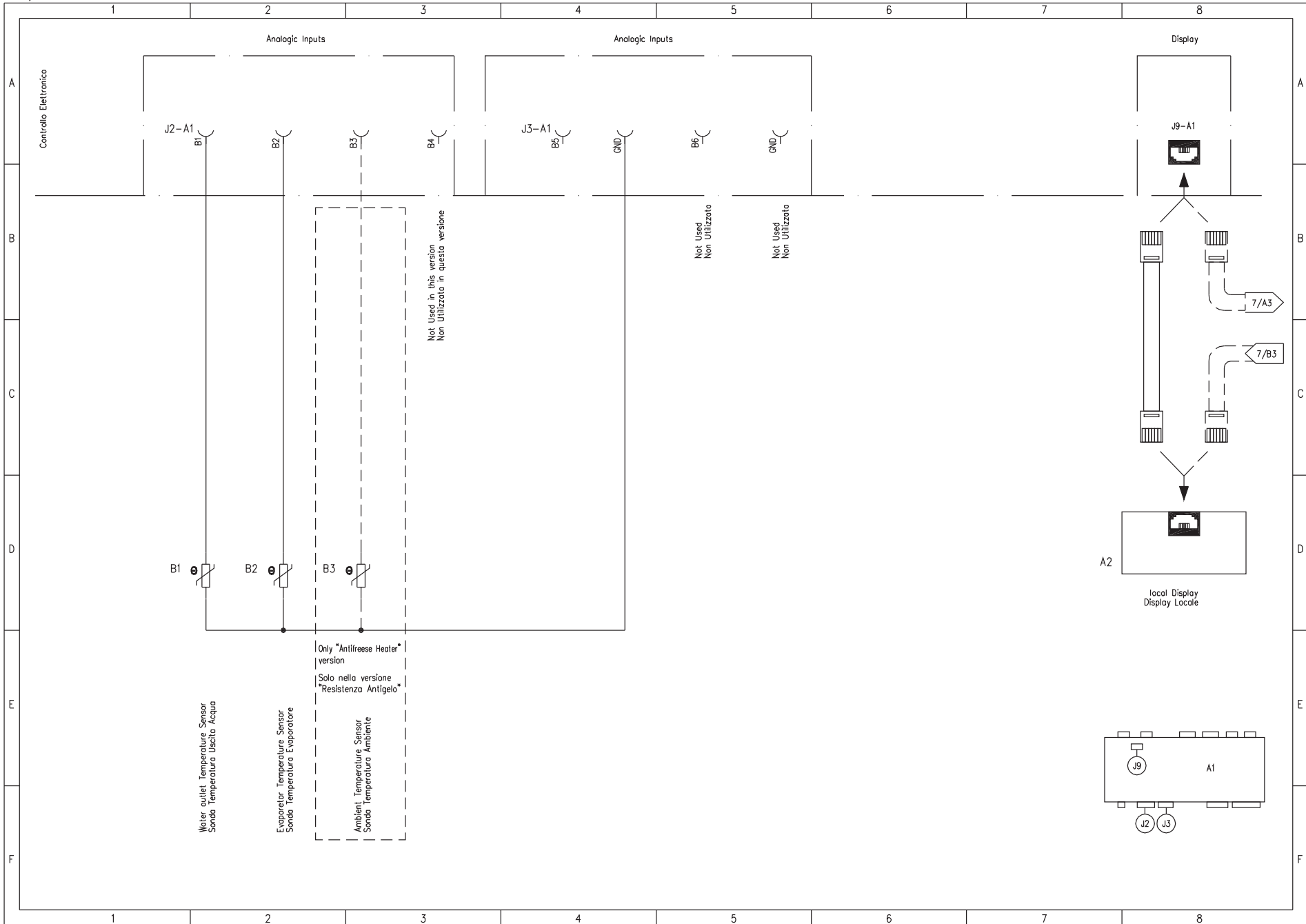
Thermal Pump Alarm
Allarme Termico Pompa

Water Diff. Pressure Switch
Pressostato Diff. Acqua
Level Sensor
Sensore di Livello
Low Level / Water Diff.
Pressure Switch Alarm
Allarme Basso Livello /
Pressostato Diff. Acqua

Remote On-Off
On-Off Remoto

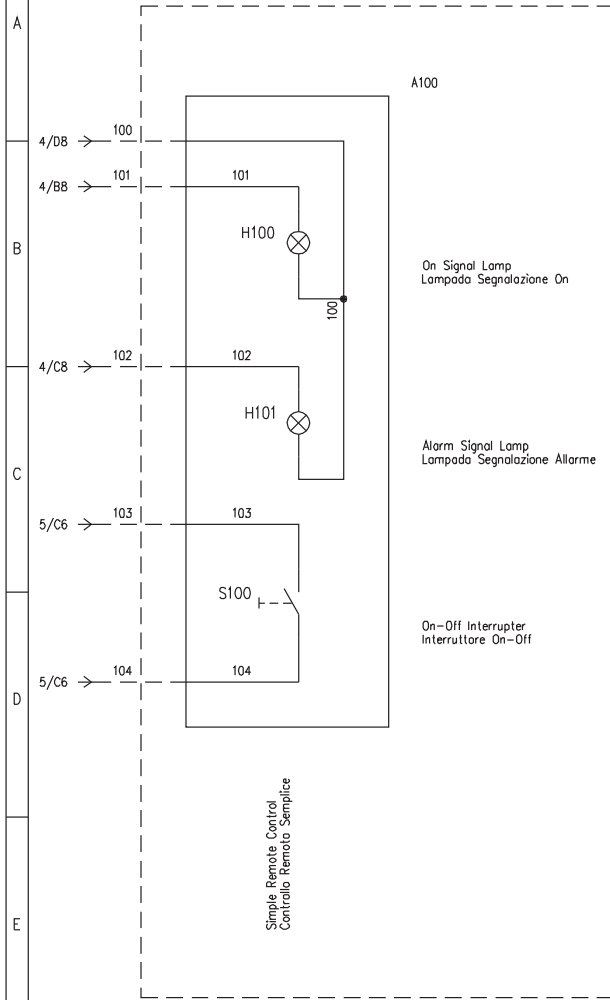
Compressor 1 Protection Alarm
Allarme Protezione Int. Compr. 1



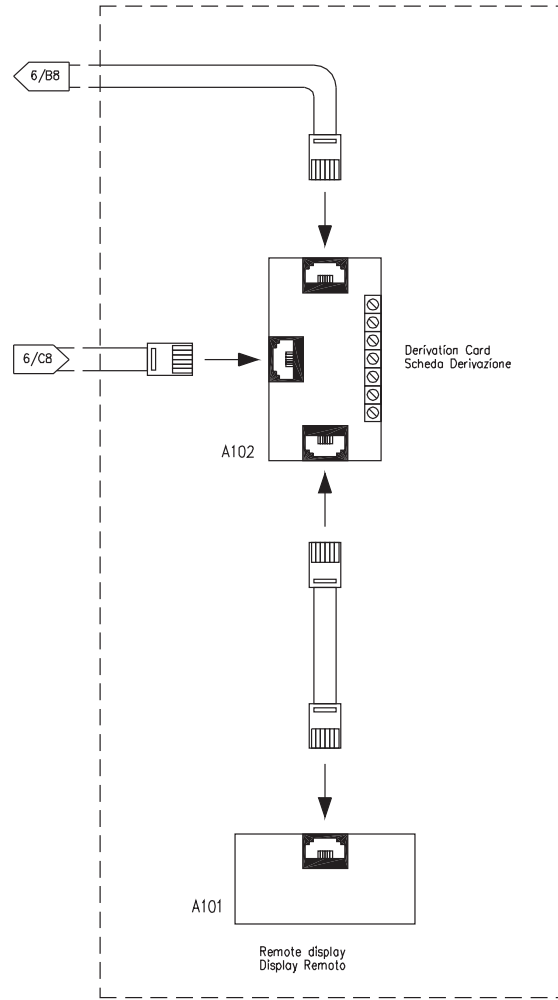


(Sheet 7 of 8)

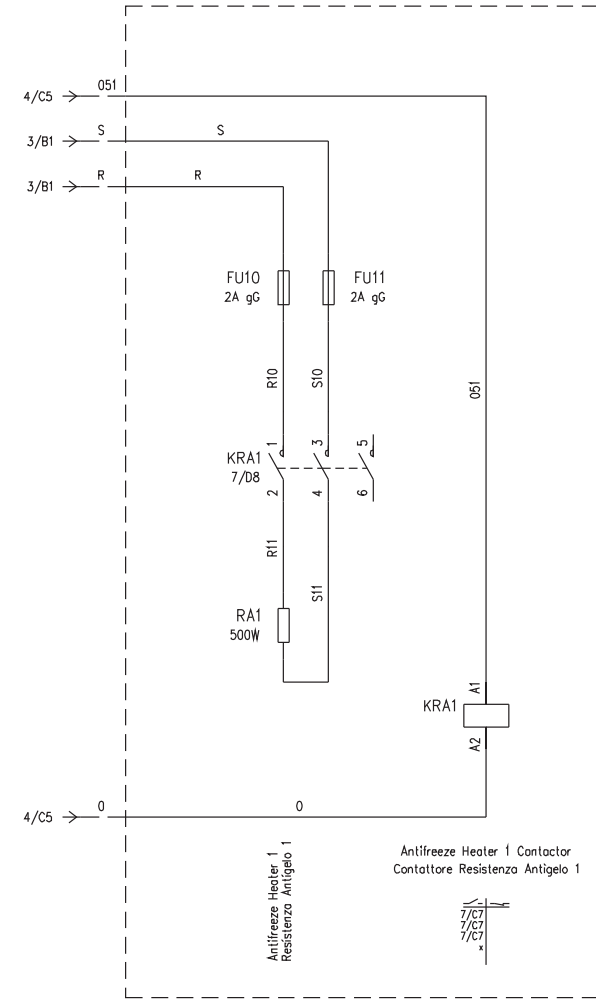
OPTIONAL CONNECTIONS - COLLEGAMENTI OPZIONALI



Simple Remote Control - OPTION
OPZIONE - Controllo Remoto Semplice



Remote Display - OPTION
OPZIONE - Display Remoto



Antifreeze Heater - OPTION
OPZIONE - Resistenza Antigelo

EN-Warranty conditions

Claims and complains

Purchaser shall inspect the delivered goods and notify Seller, in writing and within 8 (eight) days from the delivery date, of defects found or that may be found upon a preliminary inspection, or any other claim related to the goods. Should Purchaser fail to make such notification, the goods shall be deemed as definitely accepted and in compliance with what is set forth in the contract, without being prejudicial to the possibility to report any hidden defect, assuming this is within the warranty period; in any case the notification of the defects must be communicated within 8 (eight) days from the discovery thereof. If the received goods have been damaged during transit, Purchaser will have to highlight this on the C.M.R. or on the Delivery note. Expenses related to the shipment of any eventual returns shall be borne by Purchaser. Possible objections concerning part of the goods delivered, or a single shipment of the same, shall have no effect on the rest of the order, nor on the payment of goods already received and not promptly challenged.

Drawings and installation details

Drawings, models and instructions for the installation of equipment supplied are the exclusive property of Seller; Purchaser cannot pass these to any third party. Seller does not warrant the correctness of drawings which have not been certified by Seller. Certified drawings shall only be available upon written request from Purchaser, and shall be charged at a price to be agreed upon. Seller reserves the right to, at any time prior to delivery of certified drawings to Purchaser, make any changes in model or design of equipment, including components thereof.

Warranty

Go to www.polewr.com to register for your warranty extension. If properly registered, an additional 2 years of parts only warranty is provided, with all parts ex-works seller's location. Proof of purchase (invoice to purchaser) must be provided to qualify for the extended warranty. The extended warranty shall only apply to parts determined to be covered by the warranty below. Parts damaged as a result of improper installation or application, abuse or misuse, for example, will not be covered.

Seller warrants to Purchaser all equipment to be free from defects in material and workmanship for a period not exceeding 1 year from the date of first invoice of the equipment by Seller. This obligation is limited to repairing and replacing, at Seller's factory, any part found faulty during said period, with the following limitations:

- a. Warranty is effective only if equipment has been installed, commissioned and maintained in accordance with Seller's instructions (i.e., the Parker User Manual) and, where necessary, connected to adequate electric, water and drain services, cleaned out correctly and placed into operation by a qualified technician. All products must be fitted with adequate pre-filtration upstream of the products itself; Seller is excluded any obligation of compensation or refund for any direct or indirect damage caused by the absence of adequate upstream pre-filtration. The effects of erosion, corrosion and normal wear-and-tear are specifically excluded from this warranty.
- b. Seller reserves the right to, for specific products (including, but not limited to, Quasar and LCD dryers) grant warranty terms only on the condition that Commissioning has been performed by Seller's Service personnel or, failing this, Service personnel authorised by Seller beforehand. In the latter case the relevant Commissioning Report must be compiled by the authorised Service personnel and sent to Seller. Failure to adhere to this procedure will result in loss of warranty.
- c. Seller reserves the right to replace a product under warranty, and will accept no costs as to the removal and installation of the products.
- d. Seller reserves the right to change or improve the design of its products without assuming any obligation to modify any product previously manufactured.
- e. Poor maintenance or improper use will result in loss of warranty.
- f. Seller shall not assume responsibility for any labour expenses incurred by Purchaser after the first 12 months in replacing or changing defective parts or equipment covered by this warranty.
- g. This warranty is granted to original Purchaser only and cannot be transferred, unless authorised in writing by Seller. Purchaser shall notify Seller of a defect within maximum 8 (eight) days from the discovery thereof, and in no case later than 8 (eight) days after expiry of the above stated or applicable warranty period. Purchaser will notify fault by filling out the "Passport", as distributed by Seller.

Any claims against this warranty must be substantiated by the Seller, and it will be at Seller's discretion to:

1. supply replacement parts ex-works Seller's factory;
2. repair parts locally, with travel/living/labour (after the first 12 months) expenses at Purchaser's charge;
3. authorise Purchaser to have components repaired locally;
4. authorise Purchaser to buy replacement parts locally;
5. require Purchaser to return damaged parts to Seller, prepaid, for repairs.

Seller has the right to ask for components, claimed as being faulty, to be returned to its factory, transport prepaid, for inspection, or to request Purchaser to keep these parts in stock for eventual inspection by Seller's representative. Seller is not obliged to make any payments before having had the opportunity to verify said claim in a manner as described above.

Any requests from Purchaser founded on the warranty clause or on asserted non-fulfilment thereof on the part of Seller or others shall not in any manner authorise Purchaser to delay or modify the agreed payment terms.

Liability for damage to property or other caused by goods

Purchaser shall indemnify and hold Seller harmless for any damage caused by equipment to:

- a. any (movable or immovable) property, where damage occurs while equipment is in Purchaser's possession, or
- b. products manufactured by Purchaser, or products of which Purchaser's products form a part, or for loss or damage to any property, where damage is caused to or by these products because of properties of the equipment.

Seller shall under no circumstances and at no time be liable for loss of production, loss of profit, or any other consequential or indirect economic loss. The above is valid both during and after the warranty period

Intellectual property

Trademarks, commercial names or other distinctive marks on the goods are of exclusive property of Seller, and shall not be altered, changed, removed or cancelled in any manner. Purchaser can use, to the limited purpose of resale of the goods to the public, the trademarks, commercial names and other distinctive marks, as well as other industrial exclusive rights or Know-how associated with the goods and required for such resale, all of which nonetheless remain the exclusive property of Seller. Any other utilization of the Intellectual Property, if not expressly granted by Seller in writing, will be considered a violation of the rights of Seller, and will be prosecuted or otherwise enforced.

Privacy

Purchaser declares to be aware that all data communicated will be handled and utilized in accordance with Informativa ex art.13 D. lgs. 196/2003.

Disputes

All disputes arising from or in connection to the contract shall be judged according to Italian law. The Court of Padua (Italy) shall have the exclusive jurisdiction.

FR-Conditions de garantie

Vices et défauts

La société acheteur est tenue d'examiner les marchandises reçues et à communiquer dans le détail, par écrit, à la société fournisseur, dans les 8 (huit) jours date de livraison, les éventuels vices rencontrés - ou susceptibles de se révéler - lors d'un premier examen, et/ou toute autre réclamation concernant les marchandises. Si la société acheteur n'effectue pas ladite notification, les marchandises sont jugées acceptées définitivement et conformes aux dispositions du contrat, sans nuire à la possibilité de signaler tout vice caché dans l'hypothèse où cela serait fait au cours de la période de garantie; dans tous les cas la dénonciation de vices doit avoir lieu dans les 8 (huit) jours date de découverte de ces vices. En cas de marchandises reçues endommagées lors du transport la société acheteur doit en fournir la preuve sur le C.M.R. ou sur le bordereau de livraison. Les frais de transport de produits rendus éventuels seront à la charge de la société acheteur. Il reste entendu que toute contestation éventuelle regardant une partie des marchandises ou une simple expédition de marchandises n'auront aucun effet sur le reste de la commande, ni sur le paiement d'autres marchandises reçues et non contestées en temps voulu.

Dessins et spécifications d'installation

Les dessins, échantillons et instructions d'installation des appareils fournis sont propriété exclusive de la société fournisseur. La société acheteur ne pourra pas les céder à des tiers. La société fournisseur ne garantit pas l'exactitude des dessins qui n'ont pas été certifiés par la société fournisseur. Les dessins certifiés seront disponibles uniquement sur demande écrite de la part de la société acheteur et leur coût sera à négocier. La société fournisseur se réserve le droit à tout moment précédant la livraison des dessins certifiés à la société acheteur d'effectuer des modifications sur les modèles ou dessins des appareils, y compris les composants.

Garantie

Allez sur www.polewr.com pour vous enregistrer pour l'extension de la garantie. Si l'enregistrement est effectué correctement, une garantie pièces uniquement supplémentaire de deux (2) ans est fournie, toutes les pièces étant livrées départ usine fournisseur. Une preuve d'achat (la facture remise à l'acheteur) doit être fournie pour avoir droit à l'extension de garantie. L'extension de garantie ne s'applique qu'aux pièces déterminées comme étant couvertes par la garantie ci-dessous. Les pièces endommagées à la suite d'une installation ou d'une application inadéquate, d'une utilisation abusive ou incorrecte, par exemple, ne seront pas couvertes.

La société fournisseur garantit à la société acheteur que tout l'équipement est exempt de vices de matériaux et de fabrication pendant une période maximum de un (1) an à compter de la date de la première facture de l'équipement par la société fournisseur. Cette obligation se limite à la réparation et au remplacement, par la société fournisseur, de tout élément apparu comme défectueux pendant la période susmentionnée, avec les limitations suivantes :

- La garantie est valide uniquement si les produits ont été installés, démarrés et entretenus en accord avec les instructions de la société fournisseur (p. ex., Manuel d'utilisation Parker) et, là où nécessaire, reliés à un secteur électrique adéquat, au réseau hydrique et d'évacuation, nettoyés correctement et mis en service par un technicien qualifié. Tous les produits doivent être équipés de systèmes de préfiltration adéquats en amont; la société fournisseur décline toute obligation d'indemnisation ou de remboursement concernant tout dommage direct ou indirect dérivant de l'absence de systèmes de préfiltration adéquats en amont. Les conséquences des érosions, corrosions et usure normales sont exclues de cette garantie.
- La société fournisseur se réserve le droit, pour les produits spécifiques (y compris, mais non limités, aux déshumidificateurs réfrigérateurs des gammes Quasar et LCD), de reconnaître les termes de garantie à condition que la mise en service ait été effectué par le personnel de la société fournisseur ou, le cas échéant, par le personnel autorisé au préalable par la société fournisseur. Dans cette hypothèse le rapport de mise en service doit être rempli par un personnel autorisé et mandaté par la société fournisseur. La non observance de cette procédure entraîne la chute de la garantie.
- La société fournisseur se réserve le droit de remplacer un produit sous garantie et n'acceptera aucun frais de retrait et d'installation des produits.
- La société fournisseur se réserve le droit de modifier ou améliorer le projet de ses propres produits sans aucune obligation de modifier les produits précédemment fabriqués.
- Un entretien inadéquat ou l'utilisation impropre des produits entraînera la chute de la garantie.
- La société fournisseur n'assume aucune responsabilité pour les frais de main d'œuvre soutenus par la société acheteur lors du remplacement de pièces ou produits défectueux couverts par cette garantie.
- Cette garantie est reconnue exclusivement à la société acheteur originale et ne peut pas être transférée,

sauf autorisation écrite de la société fournisseur. La société acheteur doit notifier à la société fournisseur tout défaut dans les 8 (huit) jours suivant le moment où le client a découvert le défaut et, en aucun cas, plus de 8 (huit) jours après l'échéance de la période de garantie indiquée ci-dessus ou applicable. La société acheteur notifiera les défauts en remplissant le module « Passport » fourni par la société fournisseur.

Toute réclamation au titre de la garantie doit être validée par la société fournisseur qui décidera, à son entière discrétion, si :

- fournir des pièces détachées franco usin;
- réparer les éléments/produits localement, avec frais de transport, nourriture, hébergement et main-d'œuvre à charge de la société acheteur;
- autoriser la société acheteur à faire effectuer les réparations localement;
- autoriser la société acheteur à acheter les pièces détachées localement;
- demander à la société acheteur de rendre les pièces/produits défectueux à la société fournisseur pour réparation, avec frais de transport prépayés.

La société fournisseur a le droit de demander que les composants déclarés comme défectueux soient rendus à l'usine pour contrôle, ou demander à la société acheteur de conserver les parties pour inspection éventuelle par un préposé de la société fournisseur. 9) La société fournisseur n'est tenue à aucun paiement avant d'avoir eu la possibilité de vérifier la validité de ladite réclamation, dans une des modalités susmentionnées.

Toute demande par la société acheteur de reconnaissance de garantie ou inadéquation avérée de la société fournisseur, ou autre, ne pourra jamais et en aucun cas autoriser la société acheteur à retarder ou modifier les conditions de paiement fixées.

Responsabilité pour dommages à la propriété ou autres causés par les produits

La société acheteur se portera garante et considèrera la société fournisseur non responsable pour tout dommage causé par les produits à :

- tout bien (meuble ou immeuble), si ce dernier se vérifie quand le produit fourni est en possession de la société acheteur;
- produits fabriqués par la société acheteur ou produits dont les éléments fabriqués par la société acheteur font partie, ou pour pertes ou dommages à toute propriété sur lesquels le dommage a été causé à ou par ces produits à cause de propriétés de l'équipement.

La société fournisseur ne saura en aucune circonstance et à aucun moment être tenue responsable de toute perte de production, perte de bénéfice ou autre perte économique ou indirecte. Ce qui précède est valide à la fois pendant et après la période de garantie.

Propriété intellectuelle

Les marques de commerce, noms commerciaux ou autres signes distinctifs apposés sur les marchandises sont la propriété exclusive de la société fournisseur et ne peuvent pas être altérés, modifiés, retirés ou effacés de quelque façon que ce soit. La société acheteur peut utiliser, aux seules fins de la revente des marchandises au public, les marques de commerce, noms commerciaux et autres signes distinctifs, ainsi que tout autre droit industriel exclusif ou savoir-faire associé aux marchandises et requis pour ladite revente, qui n'en restent pas moins la propriété exclusive de la société fournisseur. Toute autre utilisation de la propriété intellectuelle, sauf autorisation expresse écrite de la société fournisseur, est considérée constituer une violation des droits de la société fournisseur et donnera lieu à des poursuites ou d'autres mesures exécutoires.

Confidentialité

La société acheteur déclare être à connaissance que les données communiquées seront traitées et utilisées conformément à la Note d'information aux termes de l'art. 13 du décret-loi 196/2003.

Controverses.

Toutes les controverses entre les parties sont réglées en accord avec la loi Italienne. Le tribunal compétent est exclusivement le tribunal de Padova – Italie

ES-Condiciónes de garantía

Comunicación de vicios y defectos

El Comprador tiene la obligación de comprobar la mercancía recibida y comunicar con precisión y por escrito al Proveedor, en el plazo de 8 (ocho) días a partir de la entrega, la existencia de posibles vicios detectados o detectables en un primer examen, o cualquier otra reclamación relacionada con los productos. Si el comprador no notifica nada, se considerará que los productos han sido aceptados definitivamente y que cumplen lo establecido en el contrato. Se podrá informar sobre cualquier defecto oculto, siempre que esté dentro del periodo de garantía; en todo caso la comunicación de los vicios deberá realizarse en el plazo de 8 (ocho) días a partir de la detección de los mismos. En caso de mercancía recibida con daños debidos al transporte, el Comprador debe indicarlo en el C.M.R. o el albarán de entrega. Los gastos correspondientes al transporte de posibles productos devueltos estarán a cargo del Comprador. Queda entendido que las posibles reclamaciones respecto a una parte de la mercancía entregada o a un único envío de mercancía no afectarán en modo alguno al resto del pedido, ni al pago de otra mercancía recibida y no reclamada temporalmente.

Planos y especificaciones de instalación

Los planos, las muestras y las instrucciones para la instalación de los equipos suministrados son propiedad exclusiva del Proveedor. El Comprador no podrá cederlos a terceros. El vendedor no garantiza que los dibujos sean correctos si él mismo no los ha certificado. Los planos certificados estarán disponibles sólo a petición por escrito por parte del Comprador y su coste se acordará en su momento. El Proveedor se reserva el derecho a realizar modificaciones en el modelo o diseño de los equipos, incluidos los componentes, en cualquier momento antes de la entrega de los planos certificados al Comprador.

Garantía

Ir www.polewr.com para registrar la ampliación de su garantía. Si se registra correctamente, dispondrá de una garantía adicional de 2 años sólo para las piezas, ex-works en las instalaciones del vendedor. Para obtener la extensión de la garantía se necesita un justificante de compra (factura del comprador). La ampliación de la garantía se aplicará sólo a las piezas que cubre la garantía tal y como se indica a continuación. No cubre las piezas que resulten dañadas como consecuencia de una instalación incorrecta, o de un abuso o mal uso, por ejemplo.

El vendedor garantiza al comprador que los equipos no tendrán ningún defecto de material ni de fabricación durante un periodo máximo de 1 año, a partir de la fecha de la primera factura del equipo emitida por el vendedor. Dicha obligación se limita a la reparación y sustitución, en las instalaciones del Proveedor, de toda pieza defectuosa durante el período arriba indicado, con las siguientes limitaciones:

- La garantía es válida sólo en caso de instalación, puesta en marcha y mantenimiento de los productos conforme a las instrucciones del Proveedor (consulte el Manual de Usuario Parker) y, si procede, conexión a la red eléctrica, hídrica y de evacuación, limpieza y puesta en marcha correctamente realizadas por un técnico cualificado. Todos los productos deben estar provistos de adecuados sistemas de pre-filtrado aguas arriba de los mismos; el vendedor no estará obligado a compensar o devolver el dinero por los daños directos o indirectos causados por la falta de filtrado previo. Los efectos de erosión, corrosión y desgaste normal quedan excluidos de esta garantía.
- Para productos específicos (incluidos, pero sin limitarse a ellos, los secadores frigoríficos de las gamas Quasar y LCD), el Proveedor se reserva el derecho a aplicar las condiciones de la garantía siempre que la puesta en marcha haya sido realizada por el personal del Servicio de Asistencia Técnica del Proveedor o, en todo caso, por personal autorizado por el mismo. En este caso, el correspondiente informe de puesta en marcha deberá ser redactado por personal autorizado y posteriormente enviado al Proveedor. El incumplimiento de este procedimiento causará la invalidación de la garantía.
- El Proveedor se reserva el derecho a reemplazar un producto en garantía y no asumirá ningún gasto por retirar e instalar los productos.
- El Proveedor se reserva el derecho a modificar o mejorar el diseño de sus productos sin ninguna obligación de modificar los productos fabricados anteriormente.
- El mantenimiento inadecuado o el uso impropio de los productos comportará la invalidación de la garantía.
- El Proveedor declina toda responsabilidad por los costes de mano de obra soportados por el Comprador por la sustitución de piezas o productos defectuosos cubiertos por esta garantía.

g. Esta garantía se otorga exclusivamente al Comprador original y no se puede transferir, a menos que así lo autorice por escrito el Proveedor. El comprador deberá notificar al vendedor cualquier defecto encontrado en un plazo máximo de 8 (ocho) días desde que lo descubra y, en ningún caso, más de 8 (ocho) días después de que expire la garantía arriba mencionada o el periodo de garantía aplicable. El Comprador notificará los defectos cumplimentando el formulario "Passport" distribuido por el Proveedor.

Cualquier reclamación contra esta garantía deberá ser apoyada por el vendedor y el vendedor podrá decidir cómo actuar:

- sumistrar las piezas de recambio franco fábrica;
- reparar piezas/productos in situ, con gastos de transporte, comida, alojamiento y mano de obra a cargo del Comprador;
- autorizar al Comprador para que mande realizar las reparaciones in situ;
- autorizar al Comprador para que compre las piezas de repuesto in situ;
- pedir al Comprador la devolución de las piezas/productos defectuosos al Proveedor para su reparación, con los gastos de transporte pre-pagados.

El Proveedor tiene derecho a solicitar que los componentes declarados defectuosos se devuelvan a sus instalaciones para su comprobación, o bien solicitar al Comprador que conserve las piezas para su posible inspección por parte de un encargado del Proveedor. El vendedor no está obligado a realizar ningún pago antes de poder comprobar la reclamación tal y como se describe sobre estas líneas.

La solicitud del Comprador de ejecución de la garantía, el supuesto incumplimiento del Proveedor o cualquier otro motivo nunca facultarán al Comprador a retrasar o modificar las condiciones de pago pactadas

Responsabilidad por daños a la propiedad u otro, causados por los productos

El Comprador será garante y eximirá al Proveedor de toda responsabilidad por cualquier daño causado por los productos a:

- cualquier bien (mueble o inmueble), si el mismo se produce cuando el producto suministrado está en poder del Comprador;
- productos fabricados o de los que formen parte los productos fabricados por el Comprador, o por pérdidas o daños a cualquier propiedad cuando se produzcan daños en o por el equipo debido a las propiedades del equipamiento.

El vendedor no será responsable, en ninguna circunstancia, de la pérdida de producción, beneficios o cualquier otra pérdida económica directa o indirecta. Esto se aplica durante y después del periodo de garantía.

Propiedad intelectual

Las marcas, nombres comerciales u otros símbolos distintivos que pueda haber en los productos son propiedad exclusiva del vendedor y no deberán ser cambiados, quitados o eliminados de ninguna manera. El comprador puede utilizar, sólo para revender los productos al público, las marcas, nombres comerciales y otros símbolos distintivos, además de tener otros derechos exclusivos industriales o conocimientos asociados con los productos y necesarios para la venta, pero todos ellos siguen siendo propiedad exclusiva del vendedor. Salvo previo acuerdo escrito del vendedor, cualquier otro uso de la propiedad intelectual, será considerado una violación de los derechos del vendedor y será demandado.

Confidencialidad

El comprador declara saber que todos los datos comunicados serán gestionados y utilizados de acuerdo con Informativa ex art 13 D. lgs. 196/2003.

Controversias

Toda controversia entre las partes se dirimirá con arreglo a la ley Italiana. El Tribunal competente en vía exclusiva será el de Padua - Italia.

DE - Garantiebedingungen

Mängelrüge

Die Käuferfirma ist gehalten, die empfangene Ware zu kontrollieren und detailliert der Lieferfirma schriftlich innerhalb von 8 (acht) Tagen nach Warenempfang die eventuell bei einer ersten Sichtprüfung festgestellten - oder feststellbaren - Mängel oder sonstige Reklamationen hinsichtlich der Produkte mitzuteilen. Sollte der Käufer es versäumen, eine solche Benachrichtigung zu machen, gelten die Waren als definitiv angenommen und in Übereinstimmung mit den vertraglichen Bestimmungen, ohne dabei voreingenommen zu sein gegenüber der Möglichkeit, verborgene Mängel zu berichten, vorausgesetzt, dies erfolgt innerhalb des Garantiezeitraums; In jedem Fall müssen diese Mängel innerhalb von 8 (acht) Tagen nach Feststellung angezeigt werden. Falls die empfangenen Güter Transportschäden aufweisen, muss die Käuferfirma diese Güterschäden auf dem Internationalen Frachtbrief oder dem Lieferschein vermerken. Die Kosten für eventuelle Rücksendungen der Güter gehen zu Lasten der Käuferfirma. Es wird festgehalten, dass eventuelle Reklamationen, die einen Teil der gelieferten Ware oder eine einzelne Güterlieferung betreffen, in keinem Fall den Rest der Bestellung und die Bezahlung anderer empfangener und nicht bemängelter Güter berühren.

Zeichnungen und Installationsanweisungen

Zeichnungen, Muster und Installationsanweisungen der Geräte sind das ausschließliche Eigentum der Lieferfirma; Die Käuferfirma darf diese nicht an Dritte weitergeben. Der Verkäufer gibt keine Garantie auf die Korrektheit der Zeichnungen, die nicht vom Verkäufer zertifiziert sind. Die zertifizierten Zeichnungen werden nur auf schriftliche Anfrage der Käuferfirma gegen Bezahlung des vereinbarten Preises geliefert. Die Lieferfirma behält sich vor, jederzeit bis zur Übergabe der zertifizierten Zeichnungen an die Käuferfirma Änderungen des Modells oder des Designs der Geräte und Bauteile vorzunehmen.

Garantie

Gehen Sie zu www.polewr.com, wenn Sie sich für eine Garantieverlängerung registrieren lassen möchten. Bei einer korrekten Registrierung wird eine zusätzliche 2-Jahresgarantie nur auf Teile gegeben, gültig für alle Teile ab Werk/Standort des Verkäufers. Es ist der Kaufbeleg (der Nachweis für den Kauf) vorzulegen, um sich für die Garantieverlängerung zu qualifizieren. Die Garantieverlängerung gilt nur für Teile, die gemäß der nachstehend beschriebenen Garantie abgedeckt sind. So fallen zum Beispiel Teile, die als Ergebnis einer unsachgemäß durchgeführten Installation oder Anwendung oder einer missbräuchlichen oder unsachgemäßen Nutzung beschädigt wurden, nicht unter die Garantie.

Der Verkäufer garantiert dem Käufer für einen Zeitraum, der 1 Jahr ab dem Datum der ersten Rechnung für die Ausrüstung vom Verkäufer nicht überschreitet, dass die gesamte Ausrüstung frei von Material- und Bearbeitungsfehlern ist. Diese Verpflichtung beschränkt sich auf die Ausbesserung oder den Austausch der defekten Teile im Werk der Lieferfirma während des genannten Zeitraums mit folgenden Einschränkungen:

- Die Garantie ist nur gültig, wenn die Produkte entsprechend den Anweisungen der Lieferfirma installiert, in Betrieb genommen und gewartet worden sind (d.h. das Parker Benutzerhandbuch) und, soweit erforderlich, korrekt an das Strom-, Wassernetz und die Kanalisation angeschlossen, vorschriftsmäßig gereinigt und von einer Fachkraft in Betrieb gesetzt worden sind. Alle Produkte müssen mit einer korrekt bemessenen vorgeschalteten Vorfilteranlage ausgestattet werden. Der Verkäufer ist frei von jeder Verpflichtung einer Kompensation oder Entschädigung für einen direkten oder indirekten Schaden, der durch das Fehlen einer adäquaten vorgeschalteten Vorfiltrierung entstanden ist. Erosions-, Korrosionsauswirkungen und normaler Verschleiß sind von der Garantie ausgenommen.
- Die Lieferfirma behält sich vor, für Spezialprodukte (einschließlich Kältetrockner der Baureihen Quasar und LCD, ohne jedoch darauf beschränkt zu sein) die Garantiebedingungen nur anzuerkennen, wenn die Inbetriebnahme durch Servicetechniker der Lieferfirma oder ggf. durch zuvor von der Lieferfirma autorisiertes Personal erfolgt ist. In diesem Fall muss das Protokoll der Inbetriebnahme von dem autorisierten Personal ausgefüllt und an die Lieferfirma gesandt werden. Die Missachtung dieser Anweisung zieht die Verfall aller Garantieansprüche nach sich.
- Die Lieferfirma behält sich das Recht vor, ein Produkt während der Garantiezeit zu ersetzen, ohne jedoch die Kosten für die Entsorgung und Installation der Produkte zu übernehmen.
- Die Lieferfirma behält sich vor, die eigenen Produkte zu ändern oder zu verbessern, ohne Verpflichtung, die zuvor produzierten Produkte zu ändern.
- Unzureichende Wartung oder bestimmungsfremder Gebrauch der Produkte führt zum Verfall der Garantie.
- Die Lieferfirma übernimmt im Rahmen dieser Garantie in keinem Fall die der Käuferfirma für den Aus-

tausch von Bauteilen oder mangelhafter Produkte entstandenen Arbeitskosten.

- Die Garantie wird ausschließlich dem Erstkäufer zuerkannt und kann nicht übertragen werden, wenn dies nicht ausdrücklich und schriftlich von der Lieferfirma zugestanden wird. Der Käufer muss den Verkäufer innerhalb maximal 8 (acht) Tagen ab der Entdeckung von Mängeln, und keinesfalls später als 8 (acht) Tage nach Ablauf des oben angegebenen bzw. geltenden Garantiezeitraums benachrichtigen. Die Käuferfirma muss die Mängel mit dem von der Lieferfirma verteilten Formular „Passport“ anzeigen.

Alle Garantieansprüche müssen vom Verkäufer bestätigt werden, und Folgendes liegt innerhalb der Entscheidung des Verkäufers:

- die Ersatzteile frei ab Werk zuliefern;
- die Bauteile/Produkte vor Ort auszubessern mit Berechnung der Transport-, Unterhalts-, Hotel- und Arbeitskosten an die Käuferfirma;
- der Käuferfirma zu gestatten, die Reparaturen vor Ort ausführen zu lassen;
- die Käuferfirma zu autorisieren, die Ersatzteile lokal zu erwerben oder;
- die Käuferfirma aufzufordern, die defekten Bauteile/Produkte zur Ausbesserung an die Lieferfirma frei Haus zu senden.

Die Lieferfirma ist berechtigt, die Einsendung der als mangelhaft erklärten Bauteile zur Überprüfung oder die Aufbewahrung derselben für eine spätere Prüfung durch einen Beauftragten der Lieferfirma zu verlangen. Der Verkäufer ist nicht verpflichtet, Zahlungen zu tätigen, bevor er nicht die Möglichkeit hatte, den betreffenden Garantieanspruch in der oben beschriebenen Weise zu prüfen.

Garantieansprüche jeder Art seitens der Käuferfirma oder behauptete Vertragswidrigkeiten der Lieferfirma oder andere Gründe geben der Käuferfirma in keinem Fall das Recht, Zahlungen zu verzögern oder vereinbarte Zahlungsbedingungen zu ändern.

Produkthaftung

Die Käuferfirma bürgt für und stellt die Lieferfirma von der Haftung für Produktfolgeschäden jeder Art frei:

- an allen (beweglichen und unbeweglichen) Gütern jeder Art, die entstehen sollten, solange sich die Produkte im Besitz der Käuferfirma befinden.
- an von der Käuferfirma produzierten Produkten oder an Produkten, die in die von der Käuferfirma produzierten Produkte eingebaut sind; er stellt die Lieferfirma ebenso für Verluste oder Schäden an jeder Art von Eigentum frei, Ob ein Schaden an diesen Produkten oder durch sie entstanden sind aufgrund der Eigenschaften der Geräte.

Der Verkäufer haftet unter keinen Umständen und zu keinem Zeitpunkt für Produktionsverluste, Einkommensverluste oder andere Konsequenzen und Folgen oder indirekten wirtschaftlichen Schaden. Das oben Gesagte ist gültig während und nach dem Garantiezeitraum.

Geistiges Eigentum

Handelsnamen, kommerzielle Namen oder andere entscheidende Markierungen/Logos/Kennzeichen an den Waren sind exklusives Eigentum des Verkäufers und dürfen in keiner Weise geändert, modifiziert, entfernt oder gelöscht werden. Der Käufer kann zum eingeschränkten Zweck des Wiederverkaufs der Waren an die Öffentlichkeit die Handelsnamen, kommerziellen Namen und anderen entscheidenden Markierungen/Logos/Kennzeichen sowie andere industrielle Exklusivrechte oder Know-How in Verbindung mit diesen Waren und erforderlich für den Wiederverkauf nutzen, allerdings blieben all diese das exklusive Eigentum des Verkäufers. Jede andere Benutzung des intellektuellen Eigentums, falls nicht ausdrücklich in schriftlicher Form vom Verkäufer bewilligt, wird als Verletzung der Rechte des Verkäufers gesehen und wird strafrechtlich verfolgt oder in anderer Weise erzwungen.

Persönliche Daten

Der Käufer erklärt hiermit, dass er Kenntnis davon genommen hat, dass alle kommunizierten Daten in Übereinstimmung mit Informativa ex art behandelt und benutzt werden. 13 D. lgs. 196/2003.

Streitfragen

Alle Streitfragen zwischen den Parteien werden im Rahmen der italienischen Rechtsprechung beigelegt. Der zuständige Gerichtshof ist ausschließlich das Gericht in Padua - Italien,

IT - Condizioni di garanzia

Denuncia di vizi e difetti

La Ditta Acquirente è tenuta ad esaminare la merce ricevuta e a comunicare nel dettaglio, per iscritto, alla Ditta Fornitrice, entro 8 (otto) giorni dalla consegna, eventuali vizi riscontrati - o riscontrabili - ad un primo esame, o qualsiasi altro reclamo in relazione ai prodotti. Nel caso in cui la Ditta Acquirente non effettui la comunicazione di cui sopra, i prodotti saranno considerati definitivamente accettati e conformi a quanto stabilito dal contratto di vendita, ferma restando la possibilità, esperibile entro e non oltre il periodo di garanzia, di denunciare eventuali vizi non apparenti; in ogni caso la denuncia dei vizi deve avvenire entro 8 (otto) giorni dalla scoperta degli stessi. In caso di merce ricevuta con danni da trasporto la Ditta Acquirente deve riportare evidenza di ciò sul C.M.R. o sulla Bolla di consegna. Le spese relative al trasporto di eventuali prodotti resi, saranno a carico della Ditta Acquirente. Resta inteso che le eventuali contestazioni riguardanti una parte della merce consegnata o una singola spedizione di merce non avranno effetto alcuno sul resto dell'ordine, né sul pagamento di altra merce ricevuta e non contestata tempestivamente.

Disegni e specifiche di installazione

Disegni, campionature e istruzioni per l'installazione delle apparecchiature fornite sono di esclusiva proprietà della Ditta Fornitrice. La Ditta Acquirente non potrà cederli a terzi. La Ditta Fornitrice non garantirà sulla correttezza di disegni non certificati dalla Ditta Fornitrice. I disegni certificati saranno disponibili solo su richiesta scritta da parte della Ditta Acquirente ed il loro costo sarà da concordare. La Ditta Fornitrice si riserva il diritto, in ogni momento precedente la consegna dei disegni certificati alla Ditta Acquirente, di effettuare modifiche sul modello o design delle apparecchiature, inclusi i componenti.

Garanzia

Andare sul sito www.polewr.com e registrarsi per l'estensione della garanzia. Se correttamente registrati, si avrà diritto ad ulteriori 2 anni di garanzia sulle parti di ricambio, franco fabbrica. Conservare la fattura per mantenere il diritto dell'estensione della garanzia. L'estensione della garanzia si applica solo sulle parti di ricambio. Parti danneggiate a causa di uso improprio o di sbagliata installazione, non saranno coperte da garanzia.

La Ditta Fornitrice garantisce alla Ditta Acquirente che i prodotti e i loro componenti sono esenti da difetti di fabbricazione per una durata di 12 mesi a decorrere dalla data di fatturazione all'Acquirente. Tale obbligo è limitato alla riparazione e sostituzione, presso la Ditta Fornitrice, di ogni pezzo risultato difettoso durante il periodo sopra citato, con le seguenti limitazioni:

- a. La garanzia è valida solo se i prodotti sono stati installati, avviati e manuttenzionati in accordo con le istruzioni della Ditta Fornitrice (Manuale d'Uso Parker) e, dove necessario, collegati all'adeguata rete elettrica, idrica e di scarico, puliti correttamente e avviati da un tecnico qualificato. Tutti i prodotti devono essere forniti di sistemi di pre-filtrazione adeguati a monte degli stessi, la Ditta Fornitrice esclude ogni obbligo di indennizzo o risarcimento per eventuali danni diretti o indiretti derivanti dalla mancata installazione di sistemi di pre-filtrazione. Gli effetti di erosione, corrosione e normale usura sono esclusi da questa garanzia.
- b. La Ditta Fornitrice si riserva il diritto, per prodotti specifici (inclusi, ma non limitati a essiccatori frigoriferi delle gamme Quasar e LCD), di riconoscere i termini di garanzia a condizione che l'avviamento sia stato effettuato da personale Service della Ditta Fornitrice o, se del caso, da personale precedentemente autorizzato dalla Ditta Fornitrice. In questo caso il relativo Report di avviamento deve essere compilato da personale autorizzato e spedito alla Ditta Fornitrice. La mancata osservanza di questa procedura determina il decadimento della garanzia.
- c. La Ditta Fornitrice si riserva il diritto di sostituire un prodotto in garanzia e non accetterà alcun costo di rimozione e installazione dei prodotti
- d. La Ditta Fornitrice si riserva il diritto di modificare o migliorare il progetto dei propri prodotti senza alcun obbligo di modificare i prodotti precedentemente fabbricati.
- e. Inadeguata manutenzione o utilizzo improprio dei prodotti comporterà il decadimento della garanzia.
- f. La Ditta Fornitrice non si assume alcuna responsabilità per costi di manodopera sostenuti dalla Ditta Acquirente nella sostituzione di pezzi o prodotti difettosi coperti da questa garanzia.
- g. Questa garanzia è riconosciuta esclusivamente alla Ditta Acquirente originale e non può essere trasferita, a meno che non sia stata autorizzata per iscritto dalla Ditta Fornitrice. La Ditta Acquirente dovrà notificare alla Ditta Fornitrice ogni eventuale difetto al massimo entro 8 (otto) giorni dalla scoperta, e comunque non oltre 8 (otto) giorni dalla scadenza della garanzia. La Ditta Acquirente notificherà i difetti

compilando il modulo "Passport" distribuito dalla Ditta Fornitrice.

Qualsiasi reclamo in garanzia deve essere convalidato al momento in cui il difetto si manifesta, e sarà a discrezione della Ditta Fornitrice:

8. fornire pezzi di ricambio franco fabbrica;
9. riparare parti/prodotti localmente, con spese di trasporto, vitto, alloggio e manodopera a carico della Ditta Acquirente;
10. autorizzare la Ditta Acquirente a far eseguire le riparazioni localmente;
11. autorizzare la Ditta Acquirente ad acquistare le parti di ricambio localmente;
12. richiedere alla Ditta Acquirente il reso delle parti/prodotti difettosi alla Ditta Fornitrice per riparazione, con spese di trasporto pre-pagate.

La Ditta Fornitrice ha il diritto di richiedere che i componenti dichiarati difettosi, vengano resi alla propria fabbrica per verifica, o di richiedere alla Ditta Acquirente di conservare le parti per eventuale ispezione da parte di un incaricato della Ditta Fornitrice. La Ditta Fornitrice non è tenuta ad alcun pagamento, prima di aver potuto verificare la validità del reclamo, in uno dei modi sopra descritti.

Qualsiasi richiesta da parte della Ditta Acquirente di riconoscimento garanzia o asserita inadempienza della Ditta Fornitrice, od altro, non potranno mai e in nessun caso autorizzare la Ditta Acquirente a ritardare o comunque modificare le condizioni di pagamento pattuite.

Responsabilità per danno alla proprietà o altro, causato dai prodotti

La Ditta Acquirente si farà garante e considererà la Ditta Fornitrice non responsabile per qualsiasi danno causato dal prodotto Fornito a

- a. qualsiasi bene (mobile o immobile), se lo stesso si verificasse quando il prodotto fornito è in possesso della Ditta Acquirente;
- b. prodotti fabbricati dalla Ditta Acquirente o prodotti dei quali i prodotti fabbricati dalla Ditta Acquirente fanno parte, o per perdite o danni a qualsiasi proprietà dove il danno è causato dal prodotto Fornito a causa di proprietà nelle attrezzature della ditta Acquirente.

La Ditta Fornitrice non sarà responsabile in alcun caso per perdita di produzione, perdita di profitto o qualsiasi altra perdita economica conseguente. Quanto sopra è valido sia nel corso sia dopo la fine del periodo di garanzia.

Proprietà intellettuale

I marchi, nomi di commercio o altri segni distintivi apposti sulla merce sono di esclusiva proprietà della Ditta Fornitrice e non possono essere alterati, modificati, rimossi o cancellati in qualsiasi modo. La Ditta Acquirente ha il limitato diritto di uso dei marchi, nomi di commercio o altri segni distintivi, così come di ogni altro diritto di privativa industriale o Know How produttivo e commerciale incorporato nella merce, e che rimane di proprietà esclusiva della Ditta Fornitrice, al solo e limitato fine di rivendere la merce al pubblico. Ogni diverso utilizzo della proprietà intellettuale della Ditta Fornitrice da parte della Ditta Acquirente, se non espressamente concesso dalla Ditta Fornitrice per iscritto, si intenderà violazione da parte della Ditta Acquirente dei predetti diritti esclusivi della Ditta Fornitrice, anche sotto il profilo della responsabilità contrattuale, e come tale sarà perseguito.

Privacy

La Ditta Acquirente dichiara di conoscere che i dati forniti vengono trattati e utilizzati ex D.Lsg. 196/2003, secondo quanto meglio specificato nell'accordo a latere del contratto di vendita.

Controversie

Tutte le controversie tra le parti saranno regolate in accordo con la legge Italiana. Il foro competente in via esclusiva è il Foro di Padova - Italia.

PT - Condições de garantia

Denúncia de vícios e defeitos

A Empresa Adquirente deve examinar os bens recebidos e notificar, por escrito, a Empresa Fornecedora, no prazo de 8 (oito) dias a contar da data de entrega, de eventuais anomalias detectadas - ou detectáveis - à primeira vista, ou qualquer outra reclamação relativamente aos produtos. Se o Comprador não efectuar a citada notificação, os produtos serão considerados definitivamente aceites e conformes com o estabelecido no contrato, sem prejuízo da possibilidade de comunicar qualquer defeito não aparente, dentro do período da garantia; em qualquer caso a reclamação das anomalias deve ocorrer no prazo de 8 (oito) dias a partir da descoberta das mesmas. No caso de mercadorias recebidas com danos de transporte, a Empresa Adquirente deve indicar esta ocorrência no C.M.R. ou na Nota de Entrega. As despesas relativas ao transporte de eventuais produtos devolvidos, ficarão a cargo da Empresa Adquirente. Fica entendido que eventuais contestações relativas a uma parte das mercadorias entregues ou apenas a uma expedição de mercadorias, não terão nenhum efeito sobre o resto da encomenda, nem no pagamento de outras mercadorias recebidas e não contestadas prontamente.

Desenhos e especificações de instalação

Os desenhos, amostras e instruções para a instalação dos aparelhos fornecidos, são de exclusiva propriedade da Empresa Fornecedora. A Empresa Adquirente não poderá cedê-los a terceiros. A Empresa Fornecedora não garante a exactidão dos desenhos que não tenham sido certificados pela mesma. Os desenhos certificados estarão disponíveis apenas com solicitação por escrito por parte da Empresa Adquirente e o seu custo será acordado. A Empresa Fornecedora reserva-se o direito, em qualquer momento anterior à entrega ao comprador dos desenhos certificados, de efectuar modificações no modelo ou desenho dos equipamentos, incluindo os componentes.

Garantia

Aceda a www.polewr.com hiross para se registar para usufruir da extensão da garantia. Após o registo correcto, é disponibilizada uma garantia adicional de 2 anos apenas para peças, sendo que a reparação das peças é realizada nas instalações do Empresa Fornecedora. É necessário fornecer a prova de compra (factura do comprador) para poder usufruir da extensão da garantia. A extensão da garantia apenas é aplicável às peças que se determine estarem cobertas pela garantia abaixo. As peças danificadas na sequência da instalação ou aplicação incorrectas, utilização incorrecta ou abusiva, por exemplo, não serão abrangidas

A Empresa Fornecedora garante ao Comprador que todo o equipamento está isento de defeitos de material e mão-de-obra durante um período não superior a 1 ano a partir da data da primeira factura do equipamento emitida pelo Empresa Fornecedora. Esta garantia está limitada a reparações e substituições, junto da Empresa Fornecedora, de cada peça com defeito, durante o referido período, com as seguintes restrições:

- A garantia é válida apenas se os produtos tiverem sido instalados, montados e mantidos de acordo com as instruções da Empresa Fornecedora (ou seja, o Manual de Utilização Parker) e, quando necessário, ligados a adequada rede eléctrica, hídrica e de descarga, correctamente limpas e realizadas por um técnico qualificado. Todos os produtos devem estar equipados com adequados sistemas de pré-filtragem a montante dos mesmos, o Empresa Fornecedora está excluído de qualquer obrigação de compensação ou reembolso por quaisquer danos directos ou indirectos causados pela ausência de pré-filtragem a montante adequada. Os efeitos de erosão, corrosão e desgaste normal estão excluídos desta garantia.
- A Empresa Fornecedora reserva-se o direito, para produtos específicos (incluindo, mas não limitados a excitadores frigoríficos das gamas Quasar e LCD), de reconhecer os termos de garantia na condição da montagem ter sido efectuada por pessoal dos Serviços da Empresa Fornecedora ou, se for o caso, por pessoal anteriormente autorizado pela Empresa Fornecedora. Neste caso, o respectivo Relatório de montagem deve ser redigido por pessoal autorizado e enviado para a Empresa Fornecedora. O incumprimento deste procedimento determina a anulação da garantia.
- A Empresa Fornecedora reserva-se o direito de substituir um produto sob garantia e não aceitará qualquer custo pela remoção e instalação dos produtos.
- A Empresa Fornecedora reserva-se o direito de modificar ou melhorar o projecto dos seus produtos sem qualquer obrigação de modificar os produtos anteriormente fabricados.
- A inadequada manutenção ou utilização imprópria dos produtos implicará a anulação da garantia.
- A Empresa Fornecedora não assume qualquer responsabilidade por custos de mão-de-obra suportados pela Empresa Adquirente na substituição das peças ou produtos defeituosos abrangidos por esta garantia.

g. A presente garantia é exclusivamente reconhecida à Empresa Adquirente original e não pode ser transferida, a menos que seja autorizado por escrito pela Empresa Fornecedora. A Empresa Adquirente deverá notificar a Empresa Fornecedora relativamente a defeitos no prazo máximo de 8 (oito) dias a partir da determinação dos mesmos, e nunca depois de 8 (oito) dias após o período acima indicado ou período de garantia aplicável. A Empresa Adquirente notificará os defeitos preenchendo o módulo "Passport" entregue pela Empresa Fornecedora.

As reclamações relativas a esta garantia devem ser validadas pela Empresa Fornecedora e ficará ao critério do Empresa Fornecedora:

- 1) fornecer peças de substituição entregues na fábrica;
- 2) reparar no local as peças/produtos, com despesas de transporte, alimentação, alojamento e mão-de-obra a cargo da Empresa Adquirente;
- 3) autorizar a Empresa Adquirente a mandar executar as reparações no local;
- 4) autorizar a Empresa Adquirente a adquirir localmente as peças de substituição;
- 5) solicitar à Empresa Adquirente o envio das peças/produtos defeituosos à Empresa Fornecedora para reparação, com despesas de transporte pré-pagas.

A Empresa Fornecedora tem o direito de solicitar que os componentes declarados como defeituosos, sejam enviados para a fábrica para verificação, ou de solicitar à Empresa Adquirente que conserve as peças para eventual verificação por parte de um encarregado da Empresa Fornecedora. A Empresa Fornecedora não está obrigado a realizar quaisquer pagamentos antes de ter a oportunidade de verificar a reclamação conforme descrito acima.

Qualquer pedido por parte da Empresa Adquirente de reconhecimento da garantia ou de alegada omissão pela Empresa Fornecedora, ou outro, não pode em caso algum permitir à Empresa Adquirente atrasar, ou mesmo modificar, as condições de pagamento acordadas.

Responsabilidade por dano de propriedade ou outro, causado pelos produtos

A Empresa Adquirente assume-se como garante e considerará a Empresa Fornecedora não responsável por quaisquer danos causados pelos produtos a:

- a. quaisquer bens (móveis ou imóveis), se o mesmo se verificar quando o produto fornecido estiver na posse da Empresa Adquirente;
- b. produtos fabricados pela Empresa Adquirente ou produtos que façam parte dos produtos fabricados pela mesma, ou por perdas ou danos em qualquer propriedade em quando os danos forem causados a ou por estes produtos devido às propriedades do equipamento.

A Empresa Fornecedora não será responsável, em caso algum, por quebras de produção, perda de receitas ou qualquer outra perda económica consequente. Tudo o que acima fica estabelecido é válido quer no decurso quer após o período de garantia.

Propriedade intelectual

Marcas comerciais, nomes comerciais ou outras marcas distintivas nos produtos são propriedade exclusiva do Empresa Fornecedora, não devendo ser alterados, mudados, removidos ou cancelados de qualquer forma. O Comprador pode utilizar, com o propósito limitado de revenda dos produtos ao público, as marcas comerciais, nomes comerciais e outras marcas distintivas, bem como outros direitos industriais exclusivos ou conhecimentos associados aos produtos e requeridos para a revenda, sendo que os mesmos permanecem propriedade exclusiva do Empresa Fornecedora. Qualquer outra utilização da Propriedade Intelectual, se não for expressamente concedida pelo Empresa Fornecedora por escrito, será considerada violação dos direitos do Empresa Fornecedora e será sujeita a acções legais.

Privacidade

O Comprador declara considerar que todos os dados comunicados serão tratados e utilizados de acordo com a declaração Informativa ex art. 13 D. lgs. 196/2003.

Litígios

Todos os litígios entre as partes serão regulados em conformidade com a legislação italiana. O tribunal competente e exclusivo é o Tribunal de Pádua - Itália.

NL - Garantievoorwaarden

Melden van gebreken en defecten

De koper dient de ontvangen goederen te controleren en eventuele bij een eerste controle geconstateerde - of constateerbare - gebreken, of elke andere klacht met betrekking tot de producten, binnen 8 (acht) dagen na levering schriftelijk aan de leverancier te melden. Indien de koper deze melding niet uitvoert, gelden de producten als definitief geaccepteerd en in overeenstemming met de verkoopovereenkomst, met dien verstande dat eventuele niet-zichtbare gebreken gedurende de garantieperiode kunnen worden gemeld; in elk geval moeten de gebreken binnen 8 (acht) dagen na de ontdekking worden gemeld. Indien de ontvangen goederen transportschade hebben geleden moet de koper dit op de CMR-vrachtbrief of op de leveringsbon aangeven. De transportkosten voor de eventuele terugzending van de producten zijn ten laste van de koper. Eventuele klachten over een deel van de geleverde goederen of over één goederenverzending hebben geen effect op de rest van de bestelling, noch op de betaling van andere ontvangen en niet tijdig gereclameerde goederen

Installatietekeningen en -gegevens

Tekeningen, metingen en instructies voor de installatie van de geleverde apparaten zijn uitsluitend eigendom van de leverancier. De koper mag deze niet aan derden afstaan. De leverancier geeft geen garantie op de correctheid van tekeningen die niet door de leverancier gecertificeerd zijn. De gecertificeerde tekeningen zijn alleen beschikbaar na schriftelijke aanvraag door de koper en de kosten hiervoor dienen te worden overeengekomen. De leverancier behoudt zich het recht voor om op elk moment vóór de levering van de gecertificeerde tekeningen aan de koper wijzigingen aan het model of het ontwerp van de apparaten, inclusief de onderdelen, aan te brengen.

Garanzia

Ga naar www.polewr.com om te registreren voor uw verlengde garantie. Bij een juiste registratie wordt er een aanvullende garantie van 2 jaar op uitsluitend de onderdelen gegeven; de reparatiewerkzaamheden moeten op de locatie van de leverancier worden uitgevoerd. Om in aanmerking te komen voor de verlengde garantie moet het aankoopbewijs (factuur aan de koper) worden geleverd. De verlengde garantie geldt alleen voor onderdelen die vastgesteld zijn als gedekt door de onderstaande garantie. Onderdelen die beschadigd zijn als gevolg van onjuiste installatie of toepassing, bijvoorbeeld misbruik of oneigenlijk gebruik, worden niet gedekt door de garantie.

De leverancier garandeert de koper dat alle apparatuur vrij is van defecten in materiaal en afwerking voor een duur van 1 jaar vanaf de datum van de eerste factuur van de apparatuur door de leverancier. Deze verplichting beperkt zich tot het repareren en vervangen bij de leverancier van elk onderdeel dat in bovengenoemde periode defect is bevonden, met de volgende beperkingen:

- De garantie is alleen geldig als de producten geïnstalleerd, in bedrijf gesteld en onderhouden zijn volgens de instructies van de leverancier (d.w.z. de Parker Gebruikershandleiding) en, waar nodig, op een geschikt elektriciteits-, waterleiding- of afvoernet zijn aangesloten, correct zijn gereinigd en door een gekwalificeerd technicus in bedrijf zijn gesteld. Alle producten moeten zijn voorzien van een voorfiltersysteem dat vóór de producten gemonteerd is, de leverancier is uitgesloten van elke verplichting tot schadeloosstelling of schadevergoeding voor eventuele directe of indirecte schade die veroorzaakt is door afwezigheid van een adequaat bovenstrooms voorfiltersysteem. De effecten van erosie, corrosie en normale slijtage vallen niet onder deze garantie.
- De leverancier behoudt zich het recht voor om voor specifieke producten (inclusief, maar niet beperkt tot koeldrogers van de series Quasar en LCD) de garantievoorwaarden te erkennen, op voorwaarde dat de inbedrijfstelling door servicepersoneel van de leverancier is uitgevoerd, of door personeel dat vooraf daartoe toestemming van de leverancier heeft gekregen. In dat geval moet het desbetreffende inbedrijfstellingsrapport door erkend personeel worden ingevuld en aan de leverancier worden verzonden. Het niet in acht nemen van deze procedure doet de garantie vervallen.
- De leverancier behoudt zich het recht voor om een product in garantie te vervangen en accepteert geen kosten voor de verwijdering en installatie van de producten.
- De leverancier behoudt zich het recht voor om het ontwerp van zijn producten te wijzigen of te verbeteren zonder de verplichting om eerder vervaardigde producten te wijzigen.
- Verkeerd onderhoud of oneigenlijk gebruik van de producten doet de garantie vervallen.
- De leverancier wijst iedere aansprakelijkheid af voor arbeidskosten die door de koper gedragen zijn voor

het vervangen van onderdelen of defecte producten die door deze garantie gedekt zijn.

g. Deze garantie geldt uitsluitend voor de oorspronkelijke koper en kan niet worden overgedragen, tenzij hiervoor door de leverancier schriftelijk toestemming is gegeven. De koper dient de leverancier binnen maximaal 8 (acht) dagen na de ontdekking in kennis te stellen van een defect, en in elk geval niet later dan 8 (acht) dagen na afloop van de hierboven vermelde of toepasselijke garantieperiode. De koper meldt de defecten door het formulier "Passport" van de leverancier in te vullen.

Elke klacht binnen de garantieperiode moet worden goedgekeurd door de leverancier, en het is ter beoordeling van de leverancier om:

1. vervangingsonderdelen franco fabriek te leveren;
2. onderdelen/producten ter plaatse te repareren, met reis- en verblijfskosten en arbeidskosten ten laste van de koper;
3. de koper toestemming te geven om de reparaties ter plaatse uit te voeren;
4. de koper toestemming te geven om de vervangingsonderdelen ter plaatse aan te schaffen;
5. de koper te vragen om de defecte onderdelen/producten ter reparatie naar de leverancier terug te zenden met vooruitbetaalde transportkosten.

De leverancier heeft het recht te verlangen dat de defect verklaarde onderdelen ter controle aan de fabriek worden teruggezonden, of om de koper te vragen om de onderdelen te bewaren voor een eventuele inspectie door een door de leverancier aangewezen persoon. De leverancier is niet verplicht tot enige betaling voordat hij de geldigheid van voornoemde klacht op één van de hierboven beschreven manier heeft kunnen controleren.

Elk beroep op de garantie door de koper of plichtsverzuim van de leverancier of anders, geven de koper niet het recht op betalingsuitstel of hoe dan ook om de overeengekomen betalingsvoorwaarden te wijzigen.

Aansprakelijkheid voor schade aan eigendommen of andere zaken, veroorzaakt door de producten

De koper stelt zich garant en beschouwt de leverancier niet verantwoordelijk voor schade veroorzaakt door de producten aan:

- a. alle (roerende of onroerende) zaken, als de schade zich voordoet wanneer het geleverde product in bezit van de koper is;
- b. door de koper vervaardigde producten of producten waarvan de door de koper vervaardigde producten deel uitmaken, of voor verliezen of schade aan eigendommen waarbij schade aan of door deze producten veroorzaakt is door eigenschappen van de gereedschappen.

De leverancier is in geen enkel geval aansprakelijk voor productieverlies, winstverlies of welk ander verlies- of indirect economisch verlies dan ook. Bovenstaande geldt zowel tijdens als na de garantieperiode.

Intellectueel eigendom

Handelsmerken, handelsnamen of andere onderscheidende kenmerken op de goederen zijn exclusief eigendom van de leverancier en mogen op geen enkele wijze worden gewijzigd, veranderd, verwijderd of gewist. De verkoper heeft het recht om, voor het beperkte doel om de goederen verder te verkopen aan het publiek, de handelsmerken, handelsnamen en andere onderscheidende kenmerken te gebruiken, evenals andere exclusieve industriële rechten of knowhow met betrekking tot de goederen en die noodzakelijk is voor de betreffende wederverkoop; alle genoemde merken, kenmerken en rechten blijven echter het exclusieve eigendom van de leverancier. Elk ander gebruik van het intellectuele eigendom, indien niet uitdrukkelijk schriftelijk toegestaan door de leverancier, wordt beschouwd als een schending van de rechten van de leverancier en zal als zodanig worden vervolgd, of zal anderszins op de bescherming van genoemde rechten worden toegezien.

Privacy

De koper verklaart op de hoogte te zijn dat alle geleverde gegevens verwerkt en gebruikt worden volgens het Italiaanse wetsbesluit Informativa ex art. 13 D. lgs. 196/2003.

Geschillen

Alle geschillen tussen de partijen zullen volgens de Italiaanse wet worden behandeld. De bevoegde rechtbank is uitsluitend de Rechtbank van Padua - Italië.

SV - Garantivillkor

Anmälan om brister och defekter

Det åligger köparen att undersöka den erhållna varan och att inom 8 (åtta) dagar från leverans detaljerat och skriftligen underrätta leverantören om eventuella brister som har upptäckts - eller som kan upptäckas - i samband med den första undersökningen och göra alla övriga reklamationer som gäller produkterna. Om köparen inte underrättar säljaren enligt ovan betraktas produkterna som definitivt accepterade och överensstämmande med vad som har fastställts i försäljningskontraktet. Däremot kvarstår möjligheten att anmäla eventuella icke uppenbara brister, dock inte efter att garantiperioden har löpt ut; Under alla omständigheter måste anmälan om brister göras inom 8 (åtta) från det att bristerna har upptäckts. Om de levererade varorna har transportskador måste köparen ange detta på C.M.R. (kontraktet för internationell transport av varor på väg) eller på följesedeln. Utgifter för transport av återlämnade produkter åligger köparen. Det är underförstått att eventuella anmärkningar på delar av den levererade varan eller en enskild varuspedition inte har någon effekt på resten av ordern, inte heller på betalningen av andra erhållna varor på vilka ingen anmärkning har gjorts inom angiven tid.

Installationsritningar och specifikationer

Ritningar, varuprover och instruktioner för installationen av levererade maskiner är leverantörens exklusiva egendom. Köparen får inte överlåta dem till tredje part. Leverantören garanterar inte riktigheten hos ritningar som inte har certifierats av leverantören. Certifierade ritningar finns att få efter skriftlig begäran från köparen och avtal skall träffas beträffande kostnaderna för dessa. Leverantören förbehåller sig rätten att när som helst före leverans av de certifierade ritningarna till köparen utföra ändringar på modellen eller designen av maskinerna och deras komponenter.

Garanti

Gå till www.polewr.com för att registrera dig för din garantiförlängning. Efter korrekt registrering ges ytterligare 2 års garanti för endast delar, med alla delar fritt fabrik leverantörens placering. Köpbevis (faktura till köparen) måste uppvisas för att kvalificera för den förlängda garantin. Den förlängda garantin skall endast gälla delar som fastställts vara täckta av nedanstående garanti. Delar som skadas som ett resultat av till exempel felaktig installation eller applikation, missbruk eller annan oriktig användning täcks inte.

Leverantören garanterar köparen att produkterna och deras komponenter är fria från tillverkningsdefekter under en period ej överskridande 12 månader från datumet för den första fakturan på utrustningen från leverantören. Åliggandet som följer av detta är begränsat till reparation och byte, hos leverantören, av alla delar som uppvisat defekter under den ovan angivna perioden, med nedan angivna begränsningar:

- Garantin är endast giltig om produkterna har installerats, startats och underhållits i enlighet med instruktionerna från leverantören (dvs. Parker Bruksanvisning) och när så krävs, om produkterna har anslutits på korrekt sätt till el, vatten och avlopp, samt rengjorts och startats av en behörig tekniker. Alla produkter måste vara utrustade med lämpliga förfiltreringssystem som skall installeras före själva produkterna. Alla produkter måste vara utrustade med lämpliga förfiltreringssystem som skall installeras före själva produkterna. Leverantören skall hållas fri från alla ersättnings- och skadeståndsåligganden för eventuella direkta eller indirekta skador som uppkommer till följd av bristfällig förfiltrering före själva produkterna. Effekter av erosion, korrosion och normalt slitage utesluts från denna garanti.
- För specificerade produkter (inklusive kyltorkar i serien Quasar och LCD, men inte uteslutande dessa) förbehåller sig leverantören rätten att godkänna garantivillkoren under förutsättning att starten har utförts av leverantörens servicepersonal eller av personal som auktoriserats av leverantören. I detta fall måste den särskilda startrapporten fyllas i av den auktoriserade personalen och sändas till leverantören. Om denna procedur inte följs leder det till att garantin upphör att gälla.
- Leverantören förbehåller sig rätten att byta en produkt som täcks av garanti och accepterar inga kostnader för bortskaffande och installation av produkten.
- Leverantören förbehåller sig rätten att modifiera eller förbättra konstruktionen av sina produkter utan förpliktelse att modifiera tidigare tillverkade produkter.
- Otillfredsställande underhåll eller olämplig användning av produkterna medför att garantin upphör att gälla.
- Leverantören åtar sig inget ansvar för de arbetskostnader som köparen haft för byte av defekta delar eller produkter som täcks av denna garanti.
- Denna garanti godkänns uteslutande för den ursprungliga köparen och den får inte överföras, såvida

inte överförandet har godkänts skriftligen av leverantören. Köparen skall informera leverantören om en defekt inom högst 8 (åtta) dagar efter upptäckten av defekten, och inte i något fall senare än 8 (dagar) efter det att ovan angivna eller tillräckliga garantiperiod har löpt ut. Köparen skall underrätta leverantören om defekter genom att fylla i formuläret "Passport"; som tillhandahålls av leverantören.

Garantireklamationer måste godkännas av leverantören och leverantören kan efter eget godtycke:

- ställa reservdelar till förfogande vid sin fabrik, ex works;
- reparera delarna/produkterna på plats, i vilket fall kostnader för transport, uppehälle, logi och arbete åligger köparen;
- auktorisera köparen att låta göra reparationerna på plats;
- auktorisera köparen att köpa reservdelarna på plats;
- begära att köparen återlämnar de defekta delarna/produkterna till leverantören för reparation, med förbetalda transportkostnader.

Leverantören har rätt att begära att komponenter som förklarats vara defekta återlämnas till leverantörens fabrik för undersökning eller att begära att köparen behåller delarna så att en eventuell inspektion kan utföras på uppdrag av leverantören. Inga garantibetalningar åligger leverantören förrän det har kunnat konstaterats på något av ovan angivna sätt att reklamationen är befogad.

Garantianspråk från köparens sida, bestyrkta försumligheter från leverantörens sida eller dylikt ger aldrig och under inga omständigheter köparen rätt att senarelägga betalningar eller på annat sätt ändra avtalade betalningsvillkor.

Ansvar för skada på egendom eller dylikt som orsakats av produkterna

Köparen åtar sig ansvaret för och betraktar leverantören som befriad från ansvar för alla skador som produkterna orsakar på:

- all egendom (lös eller fast), om skadan uppstår när den levererade produkten tillhör köparen;
- produkter som tillverkats av köparen eller produkter i vilka produkterna som tillverkats av köparen utgör en del, eller för skador eller förluster på egendom där skada orsakas på eller av dessa produkter på grund av utrustningens egenskaper.

Leverantören är inte i något fall ansvarig för produktionsbortfall, bortfall av förtjänst eller någon annan följdförlust eller indirekt ekonomisk förlust. Vad som sagts ovan gäller både under och efter garantiperioden.

Intellektuell egendom

Varumärken, handelsnamn eller andra utmärkande element som applicerats på varan är leverantörens exklusiva egendom och får inte ändras, modifieras, tas bort eller raderas på något sätt. Köparen har endast en begränsad rätt att använda varumärken, handelsnamn och andra utmärkande element, liksom alla övriga exklusiva industrirättigheter och det produktiva och kommersiella know how som är knutet till varan och som förblir leverantörens exklusiva egendom, i syfte att återförsälja varan till allmänheten. All annan användning av leverantörens intellektuella egendom från köparens sida betraktas som överträdelse från köparens sida av ovan sagda exklusiva rättigheter tillhörande leverantören, och kommer som sådan att beivras, såvida inte leverantören uttryckligen och skriftligen givit sitt medgivande till användningen i fråga.

Privacy

Köparen intygar att han/hon känner till att uppgivna data behandlas och används enligt Informativa ex art. 13 D. lgs. 196/2003.

Tvister

Alla tvister mellan parterna skall regleras enligt italiensk lag. Kompetent domstol är domstolen i Padova - Italien.

SU - Takuuehdot

Virheistä ja vioista ilmoittaminen

Ostajan tulee tarkistaa vastaanotetut tuotteet ja tehdä toimittajalle yksityiskohtainen kirjallinen ilmoitus 8 (kahdeksan) päivän kuluessa toimituksesta ensimmäisen tarkistuksen aikana havaituista - tai havaittavissa olevista - vioista tai muista tuotteita koskevista valituksista. Mikäli ostaja ei tee yllä mainittua ilmoitusta, tuotteita pidetään lopullisesti hyväksytyinä ja kauppasopimusta vastaavina. On kuitenkin mahdollista takuuajan puitteissa tehdä ilmoitus mahdollisista vioista, jotka eivät ole heti ilmenneet. Joka tapauksessa ilmoitus viasta on tehtävä 8 (kahdeksan) päivän kuluessa sen havaitsemisesta. Mikäli vastaanotetuissa tuotteissa on kuljetuksesta aiheutuneita vahinkoja, ostajan on merkittävä seikka C.M.R.-asiakirjaan tai rahtikirjaan. Mahdollisista tuotteiden palauttamisesta aiheutuvista kuljetuskustannuksista vastaa ostaja. On selvää, että mahdolliset toimitettujen tuotteiden osaa tai vain yhtä toimitusta koskevat huomautukset eivät millään tavoin vaikuta tilauksen muuhun osaan eivätkä muiden vastaanotettujen tuotteiden maksuun, ellei niistä ole heti tehty ilmoitusta.

Asennuspiirrokset ja erittelyt

Toimitettujen laitteiden asennusta koskevat piirrokset, näytteet ja ohjeet ovat toimittajan yksinomaista omaisuutta. Ostaja ei saa luovuttaa niitä kolmansille osapuolille. Toimittaja ei takaa sellaisten piirrosten oikeellisuutta, joita toimittaja ei ole sertifioinut. Sertifioidut piirrokset ovat käytettävissä ainoastaan ostajan pyynnöstä ja niiden hinnasta on sovittava. Toimittaja pidättää oikeuden tehdä milloin tahansa, ennen sertifioitujen piirrosten luovuttamista ostajalle, muutoksia laitteiden malliin tai muotoiluun, komponentit mukaan lukien.

Takuu

Mene sivulle www.polewr.com takuun laajennuksen rekisteröimistä varten. Jos rekisteröinti tehdään oikein, saadaan 2 vuoden lisätakuu vain osia varten, kaikki osat noudettuna toimittajan tiloista. Laajennetun takuun hyväksymistä varten on esitettävä ostotosite (ostajan lasku). Laajennettu takuu koskee vain osia, jotka alla määritetään takuun kattamiksi. Esimerkiksi väärän asennuksen tai käytön, väärinkäytön tai virheellisen käytön johdosta vahingoittuneet osat eivät kuulu takuun piiriin

Toimittaja takaa ostajalle, että missään tuotteissa ei ole materiaalivikoja tai valmistusvirheitä 1 vuoden ajan toimittajan ensimmäisen tuotteita koskevan laskun päivämäärästä. Sitoumus rajoittuu toimittajayrityksessä tehtyyn jokaisen vialliseksi havaitun osan korjaukseen ja vaihtoon yllä mainittuna aikana seuraavilla rajoituksilla:

- Takuu on voimassa vain jos tuotteet on asennettu, otettu käyttöön ja huollettu toimittajan ohjeiden mukaisesti (Parker-käyttöopas) ja tarvittaessa liitetty sopivaan sähkö-, vesijohto- ja viemäriverkkoon, puhdistettu oikein ja asennuksen on tehnyt pätevä teknikko. Kaikki tuotteet vaativat niitä ennen olevan sopivan esisuodatusjärjestelmän, Kaikenlainen vahingonkorvaus- tai hyvitysvelvollisuus suorista tai välillisistä esisuodatusjärjestelmien asennuksen laiminlyömisestä aiheutuvista vahingoista on poissuljettu. Eroosion, syöpymisen ja normaalin kulumisen vaikutukset eivät kuulu tämän takuun piiriin.
- Toimittaja pidättää oikeuden hyväksyä erikoistuotteiden (Quasar- ja LCD-sarjojen jäähdytyskuivaimet mukaan lukien, mutta näihin rajoittumatta) takuuehdot sillä ehdolla, että käynnistämisen on tehnyt toimittajan huoltohenkilökunta tai vaihtoehtoisesti toimittajan ennakoita valtuuttama henkilökunta. Tässä tapauksessa valtuutetun henkilökunnan tulee laatia käynnistysraportti ja lähettää se toimittajalle. Tämän menettelyn noudattamisen laiminlyöminen saa takuun raukeamaan.
- Toimittaja pidättää oikeuden vaihtaa takuun kattama tuote eikä hyväksy tuotteiden purkamisesta ja asennuksesta aiheutuvia kustannuksia.
- Toimittaja pidättää oikeuden muuttaa tai parantaa tuotteidensa suunnittelua sitoutumatta muuttamaan aikaisemmin valmistettuja tuotteita.
- Tuotteiden vääränlainen huolto tai käyttö saa takuun raukeamaan.
- Toimittaja ei millään tavoin vastaa takuun kattamien osien tai viallisten tuotteiden vaihtamisesta aiheutuvista ostajan maksamista työvoimakustannuksista.
- Tämä takuu on voimassa vain alkuperäiselle ostajalle eikä sitä voi siirtää ilman toimittajan kirjallista suostumusta. Ostajan on ilmoitettava toimittajalle viasta 8 (kahdeksan) päivän kuluessa vian havaitsemisesta ja joka tapauksessa 8 (kahdeksan) päivän kuluessa yllä mainitun tai sovellettavissa olevan takuuajan päättymisestä. Ostaja ilmoittaa vioista täyttämällä toimittajan lähettämän Passport-lomakkeen.

Toimittajan täytyy todeta oikeiksi kaikki takuureklamaatiot ja on toimittajan harkinnan varassa:

- toimittaa varaosat vapaasti tehtaalla;
- korjata osat/tuotteet paikan päällä, ostajan vastatessa kuljetus-, ruoka-, asumis- ja työvoimakustannuksista;
- valtuuttaa ostaja suorittamaan korjaukset paikan päällä;
- valtuuttaa ostaja hankkimaan varaosat paikallisesti;
- pyytää ostajaa palauttamaan vialliset osat/tuotteet toimittajalle korjausta varten kuljetuskulut maksettuna.

Toimittajalla on oikeus vaatia, että viallisiksi ilmoitetut osat palautetaan tehtaalle tutkittaviksi tai pyytää ostajaa säilyttämään osat toimittajan edustajan mahdollista tarkastusta varten. Toimittajalla ei ole takuukorvausvelvollisuutta ennen kuin se on voinut varmistaa ilmoituksen paikkansapitävyyden yllä kuvatulla tavalla.

Mikä tahansa ostajan takuureklamaatio tai toimittajan laiminlyöntiä koskeva vaade tai muu vaatimus ei koskaan, missään tapauksessa valtuuta ostajaa viivyttämään tai muuten muuttamaan sovittuja maksuehtoja.

Tuotteiden aiheuttama vahingonkorvausvastuu

Ostaja sitoutuu vastaamaan ja vapauttaa toimittajan vastuusta, joka koskee mitä tahansa tuotteiden aiheuttamaa vahinkoa

- mille tahansa omaisuudelle (irtaimelle tai kiinteälle), mikäli vahinko tapahtuu toimitetun tuotteen ollessa ostajan hallussa,
- ostajan valmistamille tuotteille tai tuotteille, joihin ostajan valmistamat osat kuuluvat, tai menetyksiä tai omaisuusvahinkoja kun vahinko on aiheutunut näille tuotteille tai näiden tuotteiden vuoksi varustuksen ominaisuuksien johdosta.

Toimittaja ei missään tapauksessa milloinkaan vastaa tuotantotappiosta tai tulonmenetyksestä tai mistään muusta välittömästä tai välillisestä taloudellisesta menetyksestä. Tämä on voimassa sekä takuuajana että sen jälkeen.

Tekijänoikeudet

Merkit, kaupanimet tai muut tuotteissa olevat tunnusmerkinnät ovat toimittajan yksinomaista omaisuutta eikä niitä saa millään tavoin muuntaa, muuttaa, poistaa tai hävittää. Ostajalla on myynnin vaatima, rajoitettu merkkien, kaupanimien tai muiden tunnusmerkien, kuten myös kaikkien muiden tuotteiden sisältämien teollisuuden yksinoikeuksien tai tuotteisiin liittyvän tietotaidon käyttöoikeus, joka rajoittuu ainoastaan tuotteiden yleisöllemyymistarkoitukseen. Oikeudet pysyvät toimittajan yksinomaisena omaisuutena. Mitä tahansa muuta ostajan harjoittamaa toimittajan immateriaalioikeuden käyttämistä, ilman toimittajan nimenomaistakirjallista suostumusta, voidaan pitää ostajan rikkomuksena toimittajan oikeuksia vastaan ja se johtaa syytteen tai muuhun lailliseen toimenpiteeseen.

Yksityisyysuoja

Ostaja vakuuttaa olevansa tietoinen siitä, että annettuja tietoja käsitellään ja käytetään kuten määrää art. 13, asetus 196/2003.

Riitakysymykset

Kaikki osapuolten väliset riitakysymykset ratkaistaan Italian lain mukaan. Toimivaltainen oikeuspaikka on Padovan tuomioistuin - Italia.

NO - Garantibetingelser

Klage på mangler og feil

Kjøper plikter å undersøke den mottatte varen og gi Selger detaljert skriftlig redegjørelse innen 8 (åtte) dager fra levering om eventuelle feil som er blitt oppdaget - eller kan oppdages - ved en første undersøkelse, eller om enhver annen klage som gjelder produktene. Hvis Kjøper ikke gir et slikt varsel, skal varene betraktes som endelig akseptert og i overensstemmelse med det som er fremsatt i kontrakten, uten at det begrenser muligheten til å rapportere eventuelle skjulte feil innen garantiperioden. I alle tilfeller skal klage på eventuelle feil skje innen 8 (åtte) dager fra de ble oppdaget. Dersom det er transportskader på varen som ble mottatt, må Kjøper få dette notert på leveransepapirene fra transportselskapet. Omkostningene i forbindelse med eventuell retur av produkter må dekkes av Kjøper. Det understrekes at eventuelle klager på en del av varene som ble levert eller en enkelt varelevering ikke har noen betydning for resten av bestillingen eller for betaling av andre varer som er mottatt og som det ikke umiddelbart er blitt klaget på.

Installasjonstegninger og -spesifikasjoner

Tegninger, eksempler og instruksjoner for installasjon av det leverte utstyret har Selger eneretten til. Kjøper må ikke levere dem videre til andre. Selger kan ikke garantere riktigheten av tegninger som ikke er sertifisert av Selger. De sertifiserte tegningene vil kun leveres på skriftlig forespørsel fra Kjøper og prisen må avtales. Selger forbeholder seg alltid retten før levering av de sertifiserte tegningene til Kjøper til å foreta eventuelle endringer på modellene eller utførelsen av utstyret og også de enkelte komponenter.

Garanti

Gå til www.polewr.com for å registrere deg for garantiutvidelse. Hvis registreringen utføres på riktig måte, gis det ytterligere 2 års garanti kun på deler, med alle deler ex-works selgers lokaler. Kjøpsbevis (faktura til kjøper) må legges frem for å kvalifisere for den forlengede garantien. Den forlengede garantien skal kun gjelde for deler som dekkes av garantien under. Deler som skades som følge av for eksempel feil installasjon eller bruk, misbruk eller uaktsom bruk, vil ikke bli dekket.

Selger garanterer overfor kjøper at alt utstyr er uten material- og fabrikkasjonsfeil i en periode som ikke overstiger 1 år fra datoen på den første fakturaen på utstyret fra Selger. Denne forpliktelsen begrenser seg til reparasjon og utskifting hos Selger av enhver komponent hvor det måtte oppdages feil i løpet av ovennevnte tidsrom, med følgende begrensninger:

- Garantien er kun gyldig når produktene er blitt installert, satt i drift og vedlikeholdt i henhold til instruksene fra Selger (dvs brukerhåndboken for Parker) og, når det er aktuelt, koblet til et forskriftsmessig elektrisk anlegg og vanntilførsel/-avløp, samt korrekt rengjort og igangsatt av en autorisert tekniker. Alle produktene skal være utstyrt med tilfredsstillende forfiltreringssystemer på tilførselsiden. Selger ekskluderes fra enhver forpliktelse til kompensasjon eller refusjon for noen direkte eller indirekte skade som forårsakes av fravær av adekvat oppstrøms forhåndsfiltrering. Virkningene av erosjon, korrosjon og normal slitasje omfattes ikke av denne garantien.
- Selger forbeholder seg retten, når det gjelder spesifikke produkter (som for eksempel tørke-kjølere i serien Quasar og LCD osv.) til kun å anerkjenne garantivilkårene dersom igangsetting er blitt utført av Servicepersonell fra Selger eller, dersom dette er aktuelt, av personell som på forhånd er blitt godkjent av Selger. I dette tilfellet må den aktuelle Igangsettingsrapporten fylles ut av autorisert personell og sendes til Selger. Hvis ikke denne prosedyren følges, vil garantien opphøre.
- Selger forbeholder seg retten til å skifte ut produktet i garantitiden, men dekker ikke noen av omkostningene i forbindelse med fjerning og installasjon av produktene.
- Selger forbeholder seg retten til å endre eller forbedre prosjektet til sine egne produkter uten forpliktelse til å endre produkter som tidligere er blitt produsert.
- Utilfredsstillende vedlikehold eller feilaktig bruk av produktene fører til at garantien opphører.
- Selger påtar seg intet ansvar for dekking av arbeidstid hos Kjøper i forbindelse med utskifting av komponenter eller produkter som dekkes av denne garantien.
- Denne garantien gjelder kun for den opprinnelige Kjøper og kan ikke overføres, med mindre dette er blitt skriftlig avtalt med Selger. Kjøper skal varsle Selger om en feil senest 8 (åtte) dager etter at feilen er oppdaget, og ikke under noen omstendighet senere enn 8 (åtte) dager etter at den ovennevnte eller gjeldende garantiperioden er utløpt. Kjøper gir melding om manglene ved å fylle ut skjemaet "Passport" som fås fra Selger.

Ethvert krav mot denne garantien må underbygges av Selger, og Selger står fritt til å:

- levere nye gratis reservedeler fra fabrikken;
- reparere deler/produkter lokalt og slik at Kjøper dekker transport, kost, losji og arbeidstimer;
- gi Kjøper tillatelse til å få utført reparasjonene lokalt;
- gi Kjøper tillatelse til å anskaffe reservedelene lokalt;
- be Kjøper om å få levert deler/produkter med mangler til Selger for reparasjon, med forhåndsbetalt transport fra Kjøpers side.

Kjøper har rett til å kreve at de komponenter som blir erklært å ha mangler blir levert til fabrikken for kontroll eller å be Kjøper om å ta vare på delene for eventuell inspeksjon av en representant for Selger. Selger er ikke forpliktet til å foreta noen utbetalinger før Selger har hatt mulighet til å verifisere det aktuelle kravet som beskrevet over.

Ethvert garantikrav fra Kjøper eller Kjøpers påstand om manglende kontraktoppfyllelse eller annet fra Selgers side kan ikke i noe tilfelle gi Kjøper rett til å holde tilbake betaling eller endre de betalingsvilkår som er fastsatt.

Ansvar for skader på gods eller annet forårsaket av produktene

Kjøper er ansvarlig og fratrar Selger ethvert ansvar for skader forårsaket av produktene på:

- hva som helst slags gods (innbo eller bygninger), når denne skaden oppstår etter at produktet er levert og er i Kjøpers eie;
- produkter fremstilt av Kjøper eller produkter som produkter fremstilt av Kjøper er del av, eller for tap og skader på hvilken som helst eiendom når der det oppstår skade på eller fra disse produktene på grunn av egenskaper ved utstyret.

Selger skal under ingen omstendigheter og på intet tidspunkt holdes ansvarlig for tap av produksjon, tap av inntekt eller noen annen form for følgemessig eller indirekte økonomisk tap. Det ovenstående gjelder både under og etter garantiperioden.

Opphavsrettigheter

Varemerker, handelsnavn eller andre distinktive merker på varene er Selgerens eksklusive eiendom, og skal ikke modifiseres, endres, fjernes eller kanselleres på noen måte. Kjøper kan bruke, kun i forbindelse med videresalg av varer til publikum, varemerkene, handelsnavnene og andre distinktive merker, samt andre industrielle eksklusive rettigheter eller Knowhow som er knyttet til varene og nødvendig for slikt videresalg, men alt dette skal likevel forbli Selgers eksklusive eiendom. Enhver annen bruk av den immaterielle eiendommen, hvis det ikke er gitt uttrykkelig skriftlig tillatelse til den fra Selger, vil bli betraktet som et brudd på Selgers rettigheter og vil bli rettsforfulgt eller håndhevet på annen måte.

Privacy

Kjøper erklærer at han/hun er klar over at alle kommuniserte data vil bli håndtert og brukt i henhold til det italienske lovtillegget "Informativa ex art. 13 D. lgs". 196/2003.

Tvister

Alle tvister mellom partene vil reguleres ifølge italiensk lov. Kompetent domstol er utelukkende den i Padova - Italia.

DA - Garantibetingelser

Anmeldelse af fejl og mangler

Køberfirmaet er forpligtet til at undersøge den modtagne vare og skriftligt indenfor 8 (otte) dage efter leveringen underrette leverandørfirmaet om eventuelle fundne - eller konstaterbare - mangler ved første gennemgang eller enhver anden reklamation i forbindelse med produkterne. Skulle Køber undlade at komme med en sådan tilkendegivelse, skal varerne anses som absolut godkendt og i overensstemmelse med, hvad der er fastsat i kontrakten, uden at det hindrer en eventuel indberetning af en skjult fejl, forudsat at dette er inden for garantiperioden; under alle omstændigheder skal anmeldelsen af mangler ske inden for 8 (otte) fra opdagelsen af disse. Hvis varen modtages med transportskader, skal køberfirmaet fremhæve dette på modtagelseskvitteringen, eller følgesedlen. Udgifterne til transport af leverede varer påhviler køberfirmaet. Det er aftalt, at eventuelle indsigelser vedrørende en del af den leverede vare eller en enkelt vareforsendelse ikke vil have nogen indvirkning på resten af ordren, heller ikke på betalingen af andre modtagne varer, der ikke er gjort rettidig indsigelse imod.

Installationstegninger og specifikationer

Tegninger, prøver og instruktioner for installation af leveret udstyr er udelukkende leverandørfirmaets ejendom. Køberfirmaet må ikke overgive dem til tredjemand. Sælger indestår ikke for rigtigheden af tegninger, som ikke er blevet godkendt af sælger. De attesterede tegninger vil kun være disponible efter skriftlig anmodning fra køberfirmaet, og udgiften hertil skal aftales nærmere. Leverandørfirmaet forbeholder sig ret til på ethvert tidspunkt forud for leveringen af de attesterede tegninger til køberfirmaet at foretage ændringer på model eller design af apparaturerne, herunder komponenter.

Garanti

Gå til www.polewr.com for at tilmelde dig garantiforlængelse. Hvis garantien er korrekt registreret, ydes der yderligere to års garanti på reservedele med alle dele af fabrik i forhold til sælgers placering. Købsbeviset (faktura til køber) skal fremvises for at få den udvidede garanti. Den udvidede garanti gælder kun for dele, der anses som værende dækket af garantien nedenfor. Dele, som beskades som følge af forkert installation eller anvendelse, misbrug eller forkert brug, er eksempelvis ikke dækket.

Sælger garanterer køber, at alt udstyr er frit for defekter i materiale og udførelse i en periode på 1 år fra datoen for sælgers første faktura vedrørende udstyret. Denne forpligtelse er begrænset til reparation og udskiftning hos leverandørfirmaet af enhver del, der har vist sig defekt i ovennævnte periode, med følgende begrænsninger:

- Garantien gælder kun, hvis produkterne er installeret, igangsat og vedligeholdt i overensstemmelse med leverandørfirmaet (dvs. Parkers brugervejledning) og, hvor det er nødvendigt, tilsluttet til passende elnet, vand og afløb, der er ordentligt rengjort og startet af en kvalificeret tekniker. Alle produkter skal leveres med tilstrækkelige præ-filtrerings systemer i toppen, Sælger er under ingen omstændigheder forpligtet til at yde kompensation eller tilbagebetaling for direkte eller indirekte skader forårsaget af mangel på tilstrækkelig opadgående præfiltrering. Virkningerne af erosion, korrosion og normal slitage er undtaget fra denne garanti.
- Leverandørfirmaet forbeholder sig ret til, for specifikke produkter (men ikke begrænset til køletørrere i programmerne Quasar og LCD), at anerkende garantibestemmelserne, forudsat at starten er blevet foretaget af leverandørfirmaets servicepersonale eller om nødvendigt af personale, der tidligere er godkendt af leverandørfirmaet. I dette tilfælde skal pågældende startrapport udfyldes af godkendt personale og sendes til leverandørfirmaet. Manglende overholdelse af denne fremgangsmåde medfører garantiens bortfald.
- Leverandørfirmaet forbeholder sig ret til at udskifte et produkt under garantien og vil ikke acceptere nogen udgift til fjernelse og installation af produkterne.
- Leverandørfirmaet forbeholder sig ret til at ændre eller forbedre udformingen af sine produkter uden forpligtelse til at ændre produkter, der er fremstillet tidligere.
- Mangelfuld vedligeholdelse eller forkert brug af produkter vil medføre garantiens bortfald.
- Leverandørfirmaet påtager sig intet ansvar for lønomkostninger afholdt af køberfirmaet for udskiftning af dele eller produkter omfattet af denne garanti.
- Denne garanti ydes udelukkende til det oprindelige køberfirma og kan ikke overføres, med mindre den er skriftligt godkendt af leverandørfirmaet. Køber underretter Sælger om enhver eventuel defekt inden for højst 8 (otte) dage fra den opdages, og i hvert fald senest 8 (otte) dage efter udløbet af den ovennævnte angivne eller gældende garantiperiode. Køberfirmaet skal give meddelelse om manglerne ved hjælp af

formularen "Passport", der distribueres af leverandørfirmaet.

Eventuelle krav mod denne garanti skal underbygges af Sælger, og det vil være op til Sælgers skøn at:

- at levere reservedele frit fabrik;
- at reparere dele/produkter lokalt med transportudgifter, kost, logi og arbejdskraft, der påhviler køberfirmaet;
- give køberfirmaet tilladelse til at lade reparationerne udføre lokalt;
- give køberfirmaets tilladelse til at købe reservedelene lokalt;
- eller anmode køberfirmaet om levering af de defekte dele/produkter til leverandørfirmaet til reparation med forudbetalte transportudgifter.

Leverandørfirmaet har ret til at anmode om, at komponenterne, der er erklæret defekte, leveres til dets egen fabrik for kontrol eller anmode køberfirmaet om at opbevare delene for eventuel inspektion af en repræsentant for leverandørfirmaet. Sælger er ikke forpligtet til at foretage betalinger, før der har været mulighed for at kontrollere nævnte krav på den måde, som er beskrevet ovenfor.

Enhver anmodning fra køberfirmaet om godkendelse af garantien eller leverandørfirmaets påståede misligholdelse eller andet kan aldrig og under ingen omstændigheder give køberfirmaet tilladelse til at udskyde eller på nogen måde ændre betalingsbetingelserne.

Ansvar for skade på ejendom eller andet forårsaget af produkterne

Køberfirmaet står inde for og betragter leverandørfirmaet for ikke ansvarligt for alle skader forårsaget af produkterne på:

- alle formuegoder (løsøre eller fast ejendom), hvis denne opstår, når det leverende produkt er i køberfirmaets besiddelse;
- produkter fremstillet af køberfirmaet eller produkter, hvor produkter fremstillet af køberfirmaet indgår, eller for tab eller i tilfælde med skader forvoldt på eller af disse produkter på grund af udstyrets egenskaber.

Sælger er under ingen omstændigheder og på intet tidspunkt ansvarlig for tab af produktion, tab af fortjeneste eller andre følgeskader eller indirekte økonomiske tab. Ovenstående gælder både under og efter garantiperioden.

Intellektuel ejendom

Varemærker, kommercielle navne eller andre kendetegn på varen er ene og alene Sælgers ejendom og må ikke modificeres, ændres, fjernes eller annulleres på nogen måde. Med henblik på videresalg af varerne til offentligheden har Køber lov til at bruge varemærker, kommercielle navne og andre kendetegn samt andre industrielle enerettigheder eller knowhow i forbindelse med de varer, som kræves for videresalg af disse, selv om disse forbliver Sælgers eksklusive ejendom. Enhver anden anvendelse af intellektuel ejendomsret, som ikke udtrykkeligt gives af Sælger på skrift, vil blive betragtet som en krænkelse af Sælgers rettigheder og vil blive retsforfulgt eller håndhævet på anden måde.

Beskyttelse af personlige oplysninger

Køber erklærer sig bevidst om, at alle videregivne oplysninger vil blive håndteret og anvendt i overensstemmelse med Informativa ex art. 13 D. lgs. 196/2003.

Twister

Alle tvister mellem parterne vil blive afgjort i overensstemmelse med italiensk lov. Værnetinget er udelukkende Retten i Padova - Italien.

PL - Warunki gwarancyjne

Zgłaszanie wad oraz defektów

Firma Zakupująca jest zobowiązana do zbadania stanu odebranego towaru i do pisemnego zgłoszenia Firmie Dostarczającej, w ciągu 8 (ośmiu) dni od odbioru, stwierdzonych - lub mogących wystąpić - podczas pierwszej kontroli ewentualnych wad lub też jakichkolwiek innych reklamacji związanych z produktami. Jeśli Firma Zakupująca nie dokona powyższego zgłoszenia, produkty zostaną uznane za zaakceptowane w sposób ostateczny oraz za zgodne ze specyfikacją zawartą w umowie sprzedaży, bez uszczerbku dla prawa, przysługującego wyłącznie w okresie obowiązywania gwarancji, do zgłoszenia ewentualnych niewidocznych wad; jednakowoż zgłoszenie wad musi nastąpić w ciągu 8 (ośmiu) dni od ich stwierdzenia. W przypadku odbioru towaru uszkodzonego podczas transportu, Firma Zakupująca musi wykazać to na liście przewozowym C.M.R. lub na dowodzie dostawy. Kosztami związanymi z transportem ewentualnie zwracanych produktów zostanie obciążona Firma Zakupująca. Ewentualne kontestacje dotyczące części dostarczonego towaru lub pojedynczej wysyłki towaru nie mają wpływu na resztę zamówienia ani na zapłatę za resztę odebranego towaru, którego nieprawidłowości nie zostały na czas zgłoszone.

Rysunki i specyfikacja instalacyjne

Rysunki, próbki i instrukcje dotyczące instalacji dostarczonych urządzeń są wyłączną własnością Firmy Dostarczającej. Firma Zakupująca nie może odstępować ich podmiotom trzecim. Firma Dostarczająca nie gwarantuje poprawności rysunków, które nie zostały przez nią certyfikowane. Certyfikowane rysunki są dostępne wyłącznie na pisemną prośbę Firmy Zakupującej, zaś ich koszt jest do uzgodnienia. Firma Dostarczająca zastrzega sobie prawo wprowadzania, w dowolnej chwili poprzedzającej dostarczenie certyfikowanych rysunków do Firmy Zakupującej, zmian w modelu lub designie urządzeń, włączając w to komponenty.

Gwarancja

Aby zarejestrować się w celu przedłużenia gwarancji, należy przejść na stronę www.polewr.com Prawidłowa rejestracja uprawnia do 2 dodatkowych lat gwarancji na same części, przy czym koszty transportu wszystkich takich części z siedziby Firmy Dostarczającej ponosi Firma Zakupująca. W celu zakwalifikowania się do skorzystania z przedłużonej gwarancji należy przedłożyć dowód zakupu (fakturę wystawioną Firmie Zakupującej). Przedłużona gwarancja odnosi się tylko do części wymienionych jako objęte przez poniższą gwarancję. Części uszkodzone na przykład wskutek nieprawidłowej instalacji lub niewłaściwego zastosowania, użycia do niewłaściwego celu lub nieprawidłowego użytkowania nie podlegają gwarancji.

Firma Dostarczająca gwarantuje Firmie Zakupującej, iż cały sprzęt będzie wolny od wad materiałowych i robocizny przez okres nieprzekraczający 1 roku od daty wystawienia przez Firmę Dostarczającą pierwszej faktury za taki sprzęt. Powyższe zobowiązanie ogranicza się do naprawy i wymiany, w siedzibie Firmy Dostarczającej, każdej części, która okaże się wadliwa w wyżej wymienionym okresie, z następującymi ograniczeniami:

- Gwarancja jest ważna tylko wtedy, jeżeli produkty zostały zainstalowane, uruchomione i konserwowane zgodnie z instrukcjami Firmy Dostarczającej (czyli Podręcznik Użytkownika Parker) i, tam, gdzie to konieczne, podłączone do odpowiedniej sieci elektrycznej, wodnej i odprowadzającej, jak również odpowiednio wyczyszczone i uruchomione przez wykwalifikowanego technika. Wszystkie produkty muszą być wyposażone w systemy filtrowania wstępnego umieszczone na wlocie do urządzeń; Firma Dostarczająca wyklucza jakikolwiek obowiązek odszkodowania za ewentualne szkody bezpośrednie lub pośrednie spowodowane brakiem zainstalowania odpowiedniego systemu filtrowania wstępnego. Skutki działania erozji, korozji oraz normalne zużycie są wyłączone z niniejszej gwarancji.
- Firma Dostarczająca zastrzega sobie prawo, dla określonych produktów (do których zalicza się, ale nie ogranicza, osuszacze chłodnicze gam Quasar i LCD), do uznania gwarancji, pod warunkiem, że uruchomienie zostało przeprowadzone przez personel Serwisu Firmy Dostarczającej lub, w stosownych przypadkach, przez personel autoryzowany uprzednio przez Firmę Dostarczającą. W takim przypadku autoryzowany personel jest zobowiązany do sporządzenia Raportu z uruchamiania i do wysłania go do Firmy Dostarczającej. Nieprzestrzeżenie tej procedury powoduje wygaśnięcie gwarancji.
- Firma Dostarczająca zastrzega sobie prawo do wymiany produktu objętego gwarancją i odmawia pokrycia kosztów usuwania oraz instalacji produktów.
- Firma Dostarczająca zastrzega sobie prawo do wprowadzania zmian oraz ulepszania projektów własnych produktów bez obowiązku modyfikowania uprzednio wyprodukowanych urządzeń.
- Nieprawidłowa konserwacja lub niewłaściwe korzystanie z produktów powoduje wygaśnięcie gwarancji.
- Firma Dostarczająca nie przyjmuje na siebie żadnej odpowiedzialności za koszty robocizny poniesione

przez Firmę Zakupującą podczas wymiany wadliwych części lub produktów objętych niniejszą gwarancją.

g. Niniejsza gwarancja przysługuje wyłącznie początkowej Firmie Zakupującej i nie może zostać przeniesiona, z wyjątkiem przypadków, gdy zostało to autoryzowane pisemnie przez Firmę Dostarczającą. Firma Zakupująca zobowiązana jest do powiadomienia Firmy Dostarczającej o usterce w okresie maksymalnie 8 (ośmiu) dni od daty jej stwierdzenia po upływie wyżej wymienionego lub mającego zastosowanie okresu gwarancji. Firma Zakupująca powiadamia o wadach wypełniając formularz "Passport" dostarczony przez Firmę Dostarczającą.

Wszelkie roszczenia gwarancyjne muszą zostać uzasadnione przez Firmę Dostarczającą, a Firma Dostarczająca według własnego uznania:

- dostarczyć części zamienne franco fabryka;
- naprawić części/urządzenia na miejscu, przy czym koszty transportu, wyżywienia, noclegu oraz robocizny pokrywa Firma Zakupująca;
- upoważnić Firmę Zakupującą do zlecenia wykonania napraw na miejscu;
- upoważnić Firmę Zakupującą do zakupu części zamiennych na miejscu;
- poprosić Firmę Zakupującą o zwrot części/produktów celem naprawy oraz uprzednie opłacenie kosztów transportu.

Firma Dostarczająca ma prawo do wyrażenia prośby, aby komponenty zgłoszone jako wadliwe zostały zwrócone do fabryki celem kontroli lub też do poproszenia Firmę Zakupującą o zachowanie części celem ewentualnej inspekcji ze strony pracownika Firmy Dostarczającej. Firma Dostarczająca nie jest zobowiązana do dokonywania jakichkolwiek płatności przed umożliwieniem jej weryfikacji wyżej wymienionych roszczeń w sposób zgodny z powyższym opisem.

Jakiegokolwiek żądanie ze strony Firmy Zakupującej uznania gwarancji lub stwierdzenia o niedotrzymaniu warunków poprzez Firmę Dostarczającą, lub inne, nie mogą nigdy i w żadnym wypadku upoważniać Firmy Zakupującej do opóźniania lub jakiegokolwiek zmieniania uzgodnionych warunków dokonywania płatności.

Odpowiedzialność za szkody materialne lub inne, spowodowane przez produkty

Firma Zakupująca udziela gwarancji i uznaje Firmę Dostarczającą za nieodpowiedzialną za jakiegokolwiek szkody spowodowane przez produkty i dotyczące:

- wszelkich dóbr (ruchomych bądź nieruchomości), jeśli dojedzie do nich, gdy dostarczony produkt będzie w posiadaniu Firmy Zakupującej;
- produktów wytwarzanych przez Firmę Zakupującą lub produktów, których częścią są produkty wytwarzane przez Firmę Zakupującą, w przypadku, gdy uszkodzeniu uległy te produkty lub zostały one spowodowane przez nie w związku z właściwościami sprzętu.

Firma Dostarczająca w żadnym wypadku nie ponosi odpowiedzialności za straty w produkcji, utratę zysku lub ewentualne inne szkody wynikowe lub pośrednie natury ekonomicznej. Powyższe zapisy obowiązują zarówno w okresie gwarancyjnym, jak i po jego upływie.

Własność intelektualna

Maki, nazwy handlowe lub inne oznaczenia umieszczone na towarze są wyłączną własnością Firmy Dostarczającej i nie mogą być w żaden sposób zmieniane, przekształcane lub usuwane. Firma Zakupująca ma ograniczone prawo do korzystania z marek, nazw handlowych lub innych oznaczeń, jak również z wszelkich innych praw wynikających z monopolu przemysłowego lub know-how produkcyjnego i handlowego wbudowanego w towar, pozostających wyłączną własnością Firmy Dostarczającej, w jedynym celu dalszej sprzedaży towaru klientom. Jakiegokolwiek inne wykorzystanie własności intelektualnej Firmy Dostarczającej przez Firmę Zakupującą, jeśli nie zostało pisemnie zatwierdzone przez Firmę Dostarczającą, zostanie uznane za naruszenie przed Firmę Zakupującą wspomnianych wyłącznych praw Firmy Dostarczającej i będzie traktowane jako takie.

Ochrona danych osobowych

Firma Zakupująca oświadcza, iż wiadome jej jest, że wszystkie dostarczone przez nią dane są przetwarzane i wykorzystywane zgodnie z art.3 rozporządzenia z mocą ustawy nr 196/2003.

Spory

Wszelkie spory między stronami będą regulowane zgodnie z prawem włoskim. Sądem właściwym na drodze wyłączności jest Sąd w - Włochy.

CS - Záruční podmínky

Oznámení závad a poruch

Kupující podnik je povinen si prohlédnout dodané zboží a do 8 (osmi) dní ode dne dodání podrobně písemně oznámit dodavatelskému podniku případně zjištěné - nebo zjistitelné závady - při první prohlídce, nebo jakoukoli jinou reklamaci týkající se dodaných výrobků. V případě, že kupující podnik nepošle výše uvedené oznámení, budou výrobky považovány za jednu provězu přijaté a odpovídající požadavkům prodejní smlouvy. Zůstává nicméně možnost nahlásit jakoukoli skrytou vadu za předpokladu, že je výrobek v záruční době; v každém případě se musí závady oznámit do 8 (osmi) dní od jejich zjištění. V případě zboží, které bylo poškozeno při dopravě, musí kupující podnik tuto skutečnost oznámit podle pokynů v úmluvě o mezinárodní silniční nákladní dopravě CMR nebo na dodacím listě. Náklady na dopravu případných vrácených výrobků hradí kupující podnik. Je dohodnuto, e případné reklamace týkající se jedné části dodaného zboží nebo jen jedné dodávky zboží nemají žádný vliv na zbytek objednávky, ani na zaplacení jiného přijatého zboží, které nebylo včas reklamováno.

Výkresy a specifikace pro instalaci

Výkresy, vzorky a návody k instalaci dodaných zařízení jsou výhradním vlastnictvím dodavatelského podniku. Kupující podnik je nesmí postoupit třetí osobě. Dodavatelský podnik neručí za správnost výkresů, které sám neschválil. Schválené výkresy budou k dispozici pouze na písemnou žádost kupujícího podniku a poté se sjedná jejich cena. Dodavatelský podnik si vyhrazuje právo provést změny na modelu nebo designu zařízení včetně součástí, kdykoli před předáním schválených výkresů kupujícímu podniku.

Záruka

Prodloužení záruky si prosím zaregistrujte na www.polewr.com Při správné registraci je poskytována další dodatečná 2letá záruka pouze na díly, se všemi náhradními díly franko dodavatelský podnik. K nároku na prodlouženou záruku je nutné předložit doklad o koupi (faktura kupujícímu podniku). Prodloužená záruka se vztahuje pouze na díly, na které se vztahuje níže uvedená záruka. Záruka se nevztahuje na díly poškozené například v důsledku nesprávné instalace nebo nesprávného použití či zneužití.

Dodavatelský podnik ručí kupujícímu podniku za to, že zařízení nebudou žádné závady v materiálu a zpracování po dobu 1 roku počínaje datem první faktury na zařízení dodavatelského podniku. Tato povinnost je omezena na opravu a výměnu každého dílu se zjištěnou vadou během výše uvedeného období a v dodavatelském podniku, s následujícími omezeními:

- a. Záruka je platná pouze tehdy, pokud byly výrobky instalovány, spouštěny a udrovány v souladu s pokyny dodavatelského podniku (t.j. Uživatelská příručka Parker) a tam, kde je to nutné, připojené k odpovídající elektrické, vodovodní a odpadní síti, byly správně čišťeny a spouštěl je kvalifikovaný technik. Všechny výrobky musí být vybaveny přiměřenými systémy předběžné filtrace instalovaným před těmito výrobky a Dodavatelský podnik odmítá povinnost náhrady škody nebo odškodnění za jakékoli přímé nebo nepřímé škody způsobené chybějícím systémem předběžné filtrace, jež musí být instalovány před těmito výrobky. Účinky eroze, koroze a běné opotřebení jsou z této záruky vyloučeny.
- b. Dodavatelský podnik si vyhrazuje právo v případě určitých výrobků (včetně ale bez omezení na chladiče sušiče řad Quasar a LCD) uznat záruku jen za podmínky, e spuštění provedl servisní pracovník dodavatelského podniku, popřípadě pracovník předtím pověřený dodavatelským podnikem. V druhém případě musí pověřený pracovník sepsat příslušnou zprávu o spuštění a zaslat ji dodavatelskému podniku. Nedodání tohoto postupu má za následek propadnutí záruky.
- c. Dodavatelský podnik si vyhrazuje právo na výměnu výrobku v záruce a nepřijme žádné náklady za odstranění a instalaci výrobků.
- d. Dodavatelský podnik si vyhrazuje právo na změnu nebo zlepšení konstrukce svých výrobků bez povinnosti měnit ji dříve vyrobené výrobky.
- e. Nevhodná údržba nebo nesprávné použití výrobků má za následek propadnutí záruky.
- f. Dodavatelský podnik nepřebírá žádnou odpovědnost za mzdové náklady kupujícího podniku související s výměnou vadných dílů nebo výrobků, na které se vztahuje tato záruka.
- g. Tato záruka bude uznána výhradně původnímu kupujícímu podniku a nesmí se převádět s výjimkou případu, kdy to písemně dovolí dodavatelský podnik. Kupující podnik je povinen oznámit závadu dodavatelskému podniku do 8 (osmi) dní ode dne jejího zjištění a v každém případě ne později než 8 (osmi) dní po uplynutí výše stanovené nebo platné záruční doby. Kupující podnik oznámí závady vyplněním formuláře "Passport", který obdrží od dodavatelského podniku.

Jakékoli nároky v rámci této záruky musí být potvrzeny prodávajícím podnikem a bude na uvážení dodavatelského podniku, zda:

1. dodá náhradní díly ze závodu;
2. opraví díly/výrobky na místě a náklady na dopravu, stravu, ubytování a pracovní síly zaplatí kupující podnik;
3. pověří kupující podnik k provedení oprav na místě;
4. pověří kupující podnik ke koupi náhradních dílů na místě;
5. požádá kupující podnik o vrácení vadných dílů/výrobků dodavatelskému podniku k opravě, s předplacenými dopravními náklady.

Dodavatelský podnik má právo požadovat vrácení dílů označených za vadné do své továrny ke kontrole, nebo požadovat na kupujícího podniku uschování dílů pro případnou kontrolu osobou pověřenou dodavatelským podnikem. Dodavatelský podnik není povinen k žádné platbě na základě záruky ještě před ověřením oprávněnosti reklamace jedním z výše uvedených způsobů.

Žádný požadavek ze strany kupujícího podniku o uznání záruky nebo tvrzení o nesplnění povinnosti dodavatelského podniku ani jiné důvody nesmí nikdy a v žádném případě opravňovat kupující podnik k pozdržení nebo jiné změně dohodnutých platebních podmínek.

Odpovědnost za škody na majetku nebo jiné škody způsobené výrobky

Kupující podnik souhlasí, e dodavatelský podnik není odpovědný za žádné poškození způsobené výrobky, a přebírá sám záruku za tyto škody na:

- a. jakémkoli majetku (movitým nebo nemovitým), jestli e k této škodě dojde v době, kdy je dodaný výrobek ve vlastnictví kupujícího podniku;
- b. na výrobcích vyrobených kupujícím podnikem nebo výrobcích, jejich součástí jsou výrobky vyrobené kupujícím podnikem, nebo za ztráty či poškození jakéhokoli majetku, kdy je škoda způsobená těmito výrobky v zařízeních.

Dodavatelský podnik není v žádném případě odpovědný za výrobní ztráty, za ztráty zisku nebo jakoukoli jinou následnou nebo nepřímou ekonomickou ztrátu. Výše uvedené platí jak během záruky, tak i po uplynutí záručního období.

Duševní vlastnictví

Značky, obchodní názvy nebo jiné rozlišovací znaky umístěné na výrobcích jsou výlučným vlastnictvím dodavatelského podniku a nesmí být žádným způsobem upravovány, měněny, odstraňovány nebo mazány. Kupující podnik má omezené právo na použití značek, obchodních názvů nebo jiných rozlišovacích znaků, stejně jako na další výlučná průmyslová práva nebo know-how využitého ve výrobcích, jež zůstávají výlučným vlastnictvím dodavatelského podniku, k jedinému a omezenému účelu dalšího prodeje výrobků veřejnosti. Každé jiné využití duševního vlastnictví, které není výslovně písemně povoleno dodavatelským podnikem, se považuje za porušení práv dodavatelského podniku a bude stíháno nebo jiným způsobem vymáháno.

Ochrana soukromí

Kupující podnik si je vědom toho, že poskytnuté údaje budou zpracovány a použity podle nařízení vlády 196/2003.

Spory

Všechny spory mezi stranami se budou řídit podle italského práva. Příslušným soudem je pouze soud v Padově v Itálii.

HU - Garanciális feltételek

Hibák és sérülések jelentése

A Vevő köteles megvizsgálni a kapott árut és részletesen - írásban - jelenteni a Szállító felé - az átvételtől számított 8 (nyolc) napon belül - az első látásra talált - vagy található - hibákat, illetve a termékekkel kapcsolatos bármely más reklamációt. Amennyiben a Vevő elmulasztja az ilyen értesítést, úgy az áruk véglegesen átvettek és a szerződésben foglaltak szerintinek tekintendők azzal, hogy lehetőség van bármely rejtett hiba bejelentésére, feltéve, hogy ez a garanciális időszakon belül történik; a jelentésnek minden esetben a hibák felfedezésétől számított 8 (nyolc) napon belül kell megtörténnie. Ha az áru szállítási sérülésekkel érkezett, akkor ezt a Vevő köteles feltüntetni a fuvarlevélen vagy a szállítólevélen. A szállított termékek szállítási költségei a Vevőt terhelik. Rögzítendő, hogy a leszállított áru egy részére vagy egy konkrét áruküldeményre vonatkozó esetleges vitáknak nincs kihatásuk sem a megrendelés többi részére, sem a már átvett és azonnal nem vitatott egyéb áruk kifizetésére.

Telepítési rajzok és specifikációk

A készülékek telepítéséhez biztosított rajzok, minták és utasítások a Szállító kizárólagos tulajdonát képezik. Ezeket a Vevő nem adhatja át harmadik feleknek. A Szállító nem garantálja az általa nem hitelesített rajzok helyességét. A hitelesített rajzok csak a Vevő által eszközölt írásos kérés esetén állnak rendelkezésre, a felek által egyeztetendő költségek fejében. A Szállító - a Szállító által hitelesített rajzok átadásáig - fenntartja magának a jogot arra, hogy módosítsa a készülékek modelljét vagy formatervét, beleértve az alkatrészeket is.

Garancia

A www.polewr.com weboldalon regisztráljon a garancia meghosszabbítása érdekében. Megfelelő regisztráció esetén további 2 éves, csak alkatrészekre szóló garanciát kap, minden alkatrésze vonatkozóan ab gyár a Szállító telephelye. A meghosszabbított garanciára jogosultá váláshoz be kell mutatni a vásárlási bizonylatot (a vevőnek szóló számlát). A meghosszabbított garancia csak az alábbi garancia érvénye alá vont alkatrészekre vonatkozik. A például helytelen telepítés vagy nem rendeltetésszerű alkalmazás, szabálytalanság vagy helytelen kezelés eredményeképpen megsérült alkatrészekre nem vonatkozik a garancia.

A Szállító garantálja a Vevőnek, hogy a berendezések a rájuk kiállított első Szállítói számla dátumától számított 1 évet meg nem haladó időszakban mentesek lesznek anyag- vagy gyártási hibáktól. Ez a kötelezettség a fent jelzett időszakon belül meghibásodó összes alkatrész - Szállítónál történő - javítására és cseréjére vonatkozik az alábbi korlátozásokkal:

- A garancia csak akkor érvényes, ha a termékek telepítése, üzembe helyezése és karbantartása a Szállító utasításai (pl. a Parker felhasználói kézikönyv) szerint történik, valamint - az esettől függően - a megfelelő elektromos, víz- és elvezető hálózathoz kerülnek csatlakoztatásra, tisztításuk helyesen, üzembe helyezésük pedig szakember által történik. Minden terméket megfelelő, a termékek elé szerelt előszűrő rendszerrel kell ellátni, A Szállító mentesül minden kártérítési vagy visszatérítési kötelezettség alól, ha a közvetlen vagy közvetett károkat a berendezés előtti megfelelő előszűrés hiánya okozza. A garancia nem terjed ki az időjárási, korróziós és normál kopás hatásaira.
- A Szállító fenntartja magának a jogot, hogy egyes termékeknel (beleértve - korlátozás nélkül - a Quasar és LCD márkájú hűtveszáritókat) csak akkor ismerje el a garanciális feltételeket, ha az üzembe helyezést a Szállító szerviz szakembere vagy - az esettől függően - a Szállító által előzetesen feljogosított szakember végzi. Ilyen esetben a vonatkozó üzembe helyezési jelentést a feljogosított szakembernek kell kitöltenie és a Szállítóhoz kell eljuttatni. Ennek elmulasztása esetén érvényét veszti a garancia.
- A Szállító fenntartja magának a jogot arra, hogy kicserélje a garanciális terméket, és nem fogadja el a termékek eltávolítási és üzembe helyezési költségeit.
- A Szállító fenntartja magának a jogot saját termékterveinek módosítására vagy tökéletesítésére anélkül, hogy emiatt kötelesege lenne módosítani a korábban gyártott termékeket.
- A termékek nem megfelelő karbantartása vagy nem rendeltetésszerű használata esetén elveszik a garancia.
- A Szállító nem vállal felelősséget azon munkaköltségekért, amelyek a Vevőnél merülnek fel a jelen garancia hatálya alá tartozó meghibásodott darabok vagy termékek cseréje során.
- A jelen garancia kizárólag az eredeti Vevő által érvényesíthető, vagyis nem ruházható át, hacsak az átadást nem engedélyezte írásban a Szállító. A Vevő egy hiba felfedezésétől számított legfeljebb 8 (nyolc) napon belül, de minden esetben a fent rögzített vagy a vonatkozó garanciális időszak lejártát követően legkésőbb 8 (nyolc) napon belül értesíti a Szállítót az adott hibáról. A Vevő a hibák bejelentését a Szállító

által kiosztott "Passport" kitöltése útján végzi.

A jelen garancia alapján benyújtott kártérítési igényeket a Szállító alá kell támasztania, és a Szállító tetszése szerint:

- ab gyár paritáson leszállítja a cserealkatrészeket;
- helyben végzi el az alkatrészek/termékek javítását úgy, hogy az utazás, szállás, ellátás és munkaerő költségeit a Vevő viseli;
- feljogosítja a Vevőt arra, hogy helyben végeztesse el a javításokat;
- feljogosítja a Vevőt arra, hogy helyben vásárolja meg a cserealkatrészeket;
- arra kéri a Vevőt, hogy javítás céljából küldje meg a hibás alkatrészeket/termékeket a Szállítóhoz úgy, hogy a szállítási költségek kifizetése előre történik.

A Szállító jogosult azt kérni, hogy a hibásnak minősített alkatrészeket ellenőrzés céljából juttassák el az üzemébe, vagy arra kéri a Vevőt, hogy őrizze meg ezeket az alkatrészeket a Szállító megbízottja által elvégzendő esetleges szemle céljából. A Szállító nem köteles fizetést teljesíteni azelőtt, hogy lehetőséget kapna az adott kárigényt a fent leírt módon ellenőrizni.

A Vevő részéről felmerülő, a garancia elismerésére vagy a Szállító állítólagos nemteljesítésére vonatkozó, illetve semmilyen egyéb kérés soha és semmilyen esetben nem jogosíthatja fel a Vevőt arra, hogy késleltesse a kialakított fizetést vagy módosítsa annak feltételeit.

A termékek által okozott vagyoni vagy egyéb károk utáni felelősség

A Vevő kezességet vállal és mentesíti a Szállítót minden olyan kárral kapcsolatos felelősség alól, amelyet a termékek az alábbiakban okoznak:

- bármilyen (ingó vagy ingatlan) vagyontárgy, ha a kár akkor történik, amikor a leszállított termék a Vevő tulajdonát képezi;
- a Vevő által előállított termékek vagy olyan termékek, amelyeknek részét képezik a Vevő által előállított termékek, illetve bármilyen vagyontárgyban keletkező veszteség vagy kár, ha a berendezések tulajdonságai miatt ezekben a termékekben kár keletkezett vagy ezek a termékek kárt okoztak.

A Szállító semmilyen körülmények között és soha nem felelős termelés kiesésért, haszon elmaradásáért, illetve bármely más következményes vagy közvetett gazdasági kárért. A fent elmondottak egyaránt érvényesek a garanciális időszakban és azután.

Szellemi tulajdon

Az árukon szereplő védjegyek, kereskedelmi elnevezések vagy más megkülönböztető jelek a Szállító kizárólagos tulajdonát képezik, azok semmilyen módon nem változtathatók meg, módosíthatók, távolíthatók el vagy törölhetők le. A Vevő az áruk nyilvánosság részére történő viszonteladásának korlátozott mértékéig használhatja a védjegyeket, kereskedelmi elnevezéseket vagy más megkülönböztető jelzéseket, valamint az árukhoz kapcsolódó és az adott viszonteladáshoz szükséges más kizárólagos ipari jogokat vagy know-how-kat, amelyek - mindentől függetlenül - a Szállító kizárólagos tulajdonában maradnak. A szellemi tulajdon minden más hasznosítása, hacsak ezt a Szállító kifejezetten nem írásban biztosítja, a Szállító jogainak megsértésének számít, és emiatt per vagy más jogérvényesítő eljárás indítható.

Adatvédelem

A Vevő kijelenti, hogy minden neki átadott adatot a következő rendelkezések alapján fog kezelni és használni: Informativa ex art. 13 D. lgs. 196/2003.

Jogviták

A felek közötti minden jogvita rendezése az olasz törvények szerint történik. Az ez ügyben kizárólagosan illetékes fórum a Padovai Bíróság (Olaszország).

RU –Гарантийные условия

Сообщение о недостатках и дефектах

Компания–покупатель обязана осмотреть полученный товар и в течение 8 (восемь) дней от даты поставки письменно сообщить компании–поставщику подробно о возможных обнаруженных после первого осмотра недостатках или недостатках, которые могут проявиться, а также предъявить любые другие претензии в отношении данной продукции. Если компания–покупатель не предоставит такого уведомления, продукция будет считаться окончательно принятой и соответствующей договору купли–продажи, с сохранением права предъявить претензии по скрытым недостаткам в период действия гарантии; в любом случае о недостатках необходимо сообщить не позднее 8 (восемь) дней с даты их обнаружения. Если полученный товар был поврежден во время транспортировки, компания–покупатель должна указать об этом в накладной КДПГ (С.М.Р.) или в другой транспортной накладной. Расходы за транспортировку возвращенного товара несет компания–покупатель. Обратите внимание, что возможные претензии по какой–либо части поставленного товара или по отдельной поставке не влияют ни на остальной объем заказа, ни на оплату другого полученного товара, по которому не были предъявлены претензии в установленный срок.

Чертежи и указания по установке

Чертежи, образцы и указания по установке поставленного оборудования являются исключительной собственностью компании–поставщика. Компания–покупатель не имеет права передавать их третьим лицам. Компания–поставщик не гарантирует правильность чертежей, не заверенных компанией–поставщиком. Заверенные чертежи можно получить только по письменному запросу компании–покупателя, а их стоимость устанавливается по договоренности. Компания–поставщик оставляет за собой право на изменение модели или конструкции оборудования, включая его компоненты, в любой момент до предоставления заверенных чертежей компании–покупателю.

Гарантия

Перейдите на страницу www.polewr.com, чтобы зарегистрировать продление вашей гарантии. После завершения регистрации предоставляется дополнительная 2–летняя гарантия только на детали, которые поставя права на продление гарантии необходимо предоставить подтверждение о покупке (счета–фактуры, выставленного компанией–покупателю). Действие продленной гарантии распространяется только на покрываемые гарантии детали, как указано ниже. На детали, поврежденные в результате неправильного монтажа или эксплуатации, например, вследствие использования или применения с нарушением установленных режимов, гарантия не распространяется.

Компания–поставщик предоставляет компании–покупателю гарантию на отсутствие заводских дефектов в продукции и ее компонентах сроком на 1 год с даты выставления первого счета–фактуры компанией–покупателем. Данное обязательство ограничено ремонтом и заменой компанией–поставщиком всех дефектных деталей в течение вышеуказанного периода, учитывая следующие ограничения:

- a. Гарантия считается действительной только при условии соответствия установки, ввода в эксплуатацию и технического обслуживания указаниям компании–поставщика (т.е., руководство пользователя Parker), а также при условии в случае необходимости надлежащего подключения к электросети, водопроводу и канализации, правильной чистки и ввода в эксплуатацию квалифицированным техническим персоналом. На входе оборудования должны быть установлены системы предварительной фильтрации; любая компенсация или возмещение возможных прямых или косвенных убытков по причине отсутствия систем предварительной фильтрации исключены; компания–поставщик освобождается от ответственности по выплате какой–либо компенсации или по возмещению возможных прямых или косвенных убытков в случае отсутствия систем предварительной фильтрации на входе оборудования. Данная гарантия не распространяется на ущерб, причиненный эрозией, коррозией и естественным износом.
- b. Компания–поставщик оставляет за собой право по всей специальной продукции (включая, но не ограничиваясь, рефрижераторными осушителями серии Quasar и LCD) признавать действительность гарантии при условии, что ввод в эксплуатацию был произведен техническим персоналом компании–поставщика или соответствующим персоналом, ранее уполномоченным компанией–поставщиком. В данном случае уполномоченный персонал должен заполнить специальный отчет о вводе в эксплуатацию и отправить его компании–

поставщику. В случае невыполнения данной процедуры гарантия будет считаться недействительной.

- c. Компания–поставщик оставляет за собой право заменить какой–либо товар, находящийся на гарантии, и не допускает возмещения расходов по демонтажу и установке оборудования.
- d. Компания–поставщик оставляет за собой право изменять или улучшать конструкцию своих изделий без обязательства вносить модификации в ранее произведенную продукцию.
- e. Гарантия считается недействительной в случае ненадлежащего технического обслуживания или неправильной эксплуатации оборудования.
- f. Компания–поставщик не несет ответственности за расходы, связанные с наймом работников компаний–покупателем для замены дефектной продукции или деталей, на которые распространяется действие данной гарантии.
- g. Данная гарантия предоставляется исключительно первоначальной компании–покупателю, запрещена ее передача другим лицам без письменного одобрения компании–поставщика. Компания–покупатель уведомляет компанию–поставщика о любом возможном дефекте не позднее, чем через 8 (восемь) дней после его обнаружения, и в любом случае не позднее 8 (восемь) дней после окончания указанного выше или примененного срока гарантии. Для сообщения о дефекте компания–покупатель должна заполнить бланк «Паспорт», предоставленный компанией–поставщиком.

Претензии по гарантии, предъявляемые компанией–покупателем, должны быть обоснованными, при этом компания–поставщик вправе по своему выбору:

1. отправить запчасти на условиях «франко–завод»;
2. отремонттировать детали / оборудование на месте, при этом расходы за проезд, питание, проживание и оплату труда работников несет компания–покупатель;
3. уполномочить компанию–покупателя обратиться к местным техническим специалистам по ремонту оборудования;
4. уполномочить компанию–покупателя приобрести запчасти на месте;
5. запросить, чтобы компания–покупатель отправила дефектные детали / продукцию на ремонт компании–поставщику, предварительно оплатив расходы за перевозку.

Компания–поставщик имеет право потребовать предоставить компоненты, по которым были предъявлены претензии, на свой завод для их осмотра, или же потребовать, чтобы компания–покупатель сохранила данные детали для возможной проверки уполномоченным представителем компаний– поставщика. Компания–поставщик не обязана выплачивать какую–либо компенсацию, пока не получит возможность проверить обоснованность претензии одним из указанных выше способов.

Какие–либо требования компании–покупателя, предъявляемые по гарантии, или заявления о несоблюдении компанией– поставщиком своих обязательств, либо другие претензии ни при каких условиях не дают компании–покупателю право на задержку в оплате или на иное изменение согласованных условий оплаты.

Ответственность за ущерб, причиненный данной продукцией имуществу и пр.

Компания–покупатель обязуется считать, что компания–поставщик не несет ответственности за какой–либо ущерб, причиненный данной продукцией:

- a. какому–либо имуществу (движимому или недвижимому), если такой ущерб был причинен после того, как поставленная продукция перешла во владение компании–покупателя;
- b. изделиям, произведенным компанией–покупателем, или продукции, в состав которой входят изделия, произведенные компанией–покупателем, а также за урон или ущерб, Если ущерб продукции или данной продукцией по причине определенных характеристик оборудования.

Н икогда и ни при каких обстоятельствах компания–поставщик не несет ответственности за производственные потоеир, упущенную выгоду и прочие сопутствующие и косвенные экономические убытки. Указанные выше положения действительны как в период действия гарантии, так и после окончания срока ее действия.

Интеллектуальная собственность

Марки, торговые названия и другие отличительные знаки, которые нанесены на продукцию, являются исключительной собственностью компании–поставщика. Запрещено какое–либо их исправление, изменение, перемещение или удаление. Только в целях перепродажи данной продукции потребителям компания–покупатель обладает ограниченным правом пользования данными марками, торговыми названиями и иными отличительными знаками, а также другими исключительными промышленными правами или правами на заключенное в товаре ноу–хау производственного или коммерческого характера, которые необходимы для такой перепродажи, при том все они остаются исключительной собственностью компании–поставщика. Любое другое применение интеллектуальной собственности при отсутствии четкого письменного разрешения компании–поставщика, будет считаться нарушением указанных выше прав компании–поставщика, что влечет за собой привлечение к ответственности и обеспечение исполнения обязательств в судебном порядке.

Защита персональных данных

Компания–покупатель подтверждает, что ей известно о том, что все предоставленные данные будут использоваться и обрабатываться в соответствии со ст. 13 законодательного акта 196/2003 закона о защите личной информации.

Разногласия

Любые разногласия между сторонами подлежат урегулированию в соответствии с законодательством Италии. Исключительно компетентным судом является суд города Падуа, Италия.

EL - Όροι εγγύησης

Καταγγελία για παραβάσεις και ελαττώματα

Η Εταιρεία Αγοραστής υποχρεούται να εξετάζει τα παραληφθέντα εμπορεύματα και να γνωστοποιεί με κάθε λεπτομέρεια, εγγράφως, την Ειρεία Προμηθευτή, εντός 8 (οκτώ) ημερών από την παράδοση, για τυχόν ελαττώματα που παρατηρήσε - ή που ήταν εμφανή - έπειτα από μία πρώτη εξέταση ή οποιαδήποτε άλλη ένσταση σχετικά με τα προϊόντα. Εάν δεν παρασχεθεί η εν λόγω ειδοποίηση από την Εταιρεία Αγοραστή, τα εμπορεύματα θεωρούνται ότι έχουν γίνει οριστικά αποδεκτά και ότι συμφωνούν με τα όσα αναφέρονται στο συμβόλαιο, με επιφύλαξη τη δυνατότητα αναφοράς τυχόν κρυφών ελαττωμάτων, εφόσον γίνει εντός της περιόδου εγγύησης; σε κάθε περίπτωση η καταγγελία των ελαττωμάτων μπορεί να γίνει εντός 8 (οκτώ) ημερών από την ημέρα αποκάλυψής τους. Σε περίπτωση παραλαβής προϊόντων με ζημιές που προκλήθηκαν κατά τη μεταφορά, η Εταιρεία Αγοραστής πρέπει να παρέχει αποδεικτικά στοιχεία των ζημιών στη φορολογική C.M.R. (Σύμβαση για τη διεθνή μεταφορά εμπορευμάτων), ή στο Δελτίο παράδοσης. Τα έξοδα μεταφοράς για ενδεχόμενες επιστροφές προϊόντων, επιβαρύνουν την Εταιρεία Αγοραστή. Συμφωνείται ότι τυχόν ενστάσεις που αφορούν ένα μέρος του εμπορεύματος που παραδόθηκε ή μεμονωμένες αποστολές εμπορευμάτων δεν θα επηρεάζουν σε καμία περίπτωση την υπόλοιπη παραγγελία, ούτε την εξοφληση των άλλων εμπορευμάτων που παραλήφθηκαν και για τα οποία δεν έγινε έγκαιρη καταγγελία.

Σχέδια και χαρακτηριστικά εγκατάστασης

Τα σχέδια, τα δείγματα και οι οδηγίες εγκατάστασης των προμηθευόμενων συσκευών αποτελούν αποκλειστική ιδιοκτησία της Εταιρείας Προμηθευτή. Η Εταιρεία Αγοραστής δεν θα μπορεί να τις παραχωρήσει σε τρίτους. Η Εταιρεία Προμηθευτής δεν εγγυάται την ορθότητα σχεδίων που δεν έχουν πιστοποιηθεί από την Εταιρεία Προμηθευτή. Τα πιστοποιημένα σχέδια θα είναι διαθέσιμα μόνο έπειτα από έγγραφη αίτηση από πλευράς της Εταιρείας Αγοραστή και το κόστος θα συμφωνηθεί. Η Εταιρεία Προμηθευτής διατηρεί το δικαίωμα, σε κάθε στιγμή πριν από την παράδοση των πιστοποιημένων σχεδίων στην Εταιρεία Αγοραστή, να κάνει τροποποιήσεις στο μοντέλο ή το σχέδιο των συσκευών, συμπεριλαμβανομένων και των μερών από τα οποία αποτελείται.

Εγγύηση

Επισκεφτείτε την ιστοσελίδα www.polewr.com για να καταχωρίσετε την παράταση της εγγύησής σας. Εάν η καταχώριση γίνει σωστά, παρέχεται επεπλεον εγγύηση 2 ετών για τα εξαρτήματα, τα οποία διατίθενται ex works στο χώρο της εταιρείας προμηθευτή. Για να παραταθεί η εγγύηση, είναι απαραίτητη η προσκόμιση αποδεικτικών στοιχείων αγοράς (τιμολόγιο εταιρείας αγοραστή). Η παράταση της εγγύησης ισχύει μόνο για τα εξαρτήματα που καλύπτονται από την εγγύηση παρακάτω. Τα εξαρτήματα που έχουν υλοστεί ζημιά, για παράδειγμα, λόγω ακατάλληλης εγκατάστασης ή εφασμογής, εσφαλμένης ή κακής χρήσης δεν καλύπτονται.

Η Εταιρεία Προμηθευτής εγγυάται στην Εταιρεία Αγοραστή ότι το σύνολο του εξοπλισμού δεν θα έχει ελαττώματα στα υλικά και την κατασκευή του για περίοδο που δεν θα υπερβαίνει το 1 έτος από την ημερομηνία πρώτης τιμολόγησης του εξοπλισμού από την Εταιρεία Προμηθευτή. Η υποχρέωση αυτή περιορίζεται στην επισκευή και αντικατάσταση, στην έδρα της Εταιρείας Προμηθευτή, κάθε εξαρτήματος που θα προκύψει ότι είναι ελαττωματικό κατά την πιο πάνω αναφερόμενη περίοδο, με τους ακόλουθους περιορισμούς:

- Η εγγύηση ισχύει μόνο εάν τα προϊόντα έχουν εγκατασταθεί, τεθεί σε λειτουργία και συντηρηθεί σύμφωνα με τις οδηγίες της Εταιρείας Προμηθευτή (δηλ. Εγχειρίδιο χρήσης Parker) και, όπου είναι απαραίτητο, έχουν συνδεθεί σε κατάλληλο ηλεκτρικό δίκτυο, δίκτυο ύδρευσης και αποχέτευσης, καθώς επίσης και ότι καθαριστεί σωστά και η εκκίνηση τους έγινε από έναν εξειδικευμένο τεχνικό. Όλα τα προϊόντα πρέπει να διαθέτουν κατάλληλα συστήματα προφίλτραρίσματος στην αρχή τους. Η Εταιρεία Προμηθευτής απαλλάσσεται από την υποχρέωση χρηματικής ή άλλης αποζημίωσης στην περίπτωση άμεσων ή έμμεσων ζημιών που προκλήθηκαν από την απουσία επαρκούς προφίλτραρίσματος ανάντη. Τα αποτελέσματα της εσωτερικής ή εξωτερικής διάβρωσης καθώς και η φυσιολογική φθορά δεν συμπεριλαμβάνονται σε αυτήν την εγγύηση.
- Η Εταιρεία Προμηθευτής διατηρεί το δικαίωμα, για συγκεκριμένα προϊόντα (συμπεριλαμβανομένων, αλλά χωρίς περιορισμούς, των ξηραντήρων ψυγείων της σειράς Quasar και LCD), να αναγνωρίζει τους όρους εγγύησης με την προϋπόθεση ότι η έναρξη λειτουργίας έγινε από το προσωπικό Τεχνικής Υποστήριξης της Εταιρείας Προμηθευτή ή, εάν παραστεί ανάγκη, από προσωπικό που έχει εξουσιοδοτηθεί από την Εταιρεία Προμηθευτή. Σε

αυτήν την περίπτωση η σχετική Αναφορά έναρξης λειτουργίας πρέπει να συμπληρωθεί από το εξουσιοδοτημένο προσωπικό και να αποσταλεί στην Εταιρεία Προμηθευτή. Η μη τήρηση αυτής της διαδικασίας επιφέρει την ακύρωση της εγγύησης.

- Η Εταιρεία Προμηθευτής διατηρεί το δικαίωμα αντικατάστασης του προϊόντος κατά την περίοδο εγγύησης και δεν θα δεχθεί να αναλάβει κανενός είδους κόστος αφαίρεσης και εγκατάστασης των προϊόντων.
- Η Εταιρεία Προμηθευτής διατηρεί το δικαίωμα να τροποποιεί ή να βελτιώνει το σχέδιο των προϊόντων της χωρίς καμία υποχρέωση τροποποίησης των προϊόντων που έχουν κατασκευαστεί σε προηγούμενο χρόνο.
- Η ανεπαρκής συντήρηση ή η ακατάλληλη χρήση των προϊόντων επιφέρει την ακύρωση της εγγύησης.
- Η Εταιρεία Προμηθευτής δεν αναλαμβάνει καμία ευθύνη για εργατικά έξοδα της Εταιρείας Αγοραστή κατά την αντικατάσταση ανταλλακτικών ή ελαττωματικών προϊόντων που καλύπτονται από την παρούσα εγγύηση.
- Η παρούσα εγγύηση αναγνωρίζεται αποκλειστικά και μόνο για την αρχική Εταιρεία Αγοραστή και δεν μπορεί να μεταβιβαστεί, παρά μόνο με έγγραφη εξουσιοδότηση της Εταιρείας Προμηθευτή. Η Εταιρεία Αγοραστής οφείλει να ενημερώσει την Εταιρεία Προμηθευτή για ένα ελάττωμα εντός 8 (οκτώ) ημερών το μέγιστο από την ανακάλυψή του, και σε κάθε περίπτωση εντός 8 (οκτώ) ημερών το αργότερο από τη λήξη της προαναφερθείσας ή ισχύουσας περιόδου εγγύησης. Η Εταιρεία Αγοραστής θα γνωστοποιήσει τα ελαττώματα συμπληρώνοντας το έντυπο "Passport" που διανέμεται από την Εταιρεία Προμηθευτή.

Τυχόν αξιώσεις έναντι της παρούσας εγγύησης πρέπει να αιτιολογούνται από την Εταιρεία Προμηθευτή και επαφίεται στη διακριτική ευχέρεια της Εταιρείας Προμηθευτή να:

- παρέχει τα ανταλλακτικά με παράδοση από το εργοστάσιό της;
- επισκευάσει τα εξαρτήματα/προϊόντα επί τόπου, με έξοδα μεταφοράς, διατροφής, διαμονής και εργατικά, που θα επιβαρύνουν την Εταιρεία Αγοραστή;
- εξουσιοδοτεί την Εταιρεία Αγοραστή να διεξάγει τις επισκευές επί τόπου;
- εξουσιοδοτεί την Εταιρεία Αγοραστή να αγοράζει τα ανταλλακτικά επί τόπου;
- ζητά από την Εταιρεία Αγοραστή την επιστροφή των ελαττωματικών εξαρτημάτων/προϊόντων στην Εταιρεία Προμηθευτή για επισκευή, με προπληρωμένα έξοδα μεταφοράς.

Η Εταιρεία Προμηθευτής έχει το δικαίωμα να ζητήσει τα εξαρτήματα που έχει δηλωθεί ότι είναι ελαττωματικά, να επιστραφούν στο εργοστάσιο για επάλιψη ή να ζητήσει από την Εταιρεία Αγοραστή να φυλάξει τα εξαρτήματα για έναν ενδεχόμενο έλεγχο από πλευράς ενός εντεταλμένου της Εταιρείας Προμηθευτή. Η Εταιρεία Προμηθευτής δεν είναι υποχρεούται να προχωρήσει σε πληρωμές πριν της δοθεί η δυνατότητα να επαληθευσει την εν λόγω αξίωση με τον τρόπο που περιγράφεται παραπάνω.

Οποιαδήποτε αίτηση από πλευράς της Εταιρείας Αγοραστή για αναγνώριση της εγγύησης ή επιβεβαιωμένη αδυναμία εκπληρώσεως υποχρεώσεων της Εταιρείας Προμηθευτή, ή άλλο, σε καμία περίπτωση δεν θα εξουσιοδοτούν την Εταιρεία Αγοραστή να καθυστερεί ή άλλως να τροποποιεί τους συμφωνημένους όρους πληρωμής.

Ευθύνη για ζημιά στην ιδιοκτησία ή άλλο, που προκαλείται από τα προϊόντα

Η Εταιρεία Αγοραστής θα είναι εγγυητής και θα θεωρεί ότι η Εταιρεία Προμηθευτής δεν φέρει ευθύνη για οποιαδήποτε ζημιά που προκαλείται από τα προϊόντα σε:

- οποιοδήποτε αγαθό (κινητό ή ακίνητο), εάν συμβεί όταν το προμηθευόμενο προϊόν βρίσκεται στην κατοχή της Εταιρείας Αγοραστή,
- προϊόντα που κατασκευάζονται από την Εταιρεία Αγοραστή ή προϊόντα στα οποία ενσωματώνονται τα παραγόμενα από την Εταιρεία Αγοραστή προϊόντα ή για απώλειες ή ζημιές οποιασδήποτε ιδιοκτησίας όπου η ζημιά προκλήθηκε από αυτά τα προϊόντα εξαιτίας των ιδιοτήτων αυτών των εξοπλισμών.

Η Εταιρεία Προμηθευτής δεν θεωρείται σε καμία περίπτωση υπεύθυνη για απώλειες στην παραγωγή, απώλεια κέρδους ή οποιαδήποτε επακόλουθη ή έμμεση οικονομική απώλεια. Τα

παραπάνω ισχύουν τόσο κατά τη διάρκεια όσο και μετά την περίοδο εγγύησης.

Πνευματική ιδιοκτησία

Τα λογότυπα, τα ονόματα ή άλλα διακριτικά σήματα που τοποθετούνται πάνω στα εμπορεύματα, αποτελούν αποκλειστική ιδιοκτησία της Εταιρείας Προμηθευτή και δεν μπορούν να αλλοιωθούν, τροποποιηθούν, αφαιρεθούν ή διαγραφούν με οιονδήποτε τρόπο. Η Εταιρεία Αγοραστής έχει περιορισμένο δικαίωμα χρήσης των λογότυπων, των εμπορικών ονομασιών ή άλλων διακριτικών σημάτων, έτσι όπως και για κάθε άλλο βιομηχανικό πνευματικό δικαίωμα ή παραγωγική και εμπορική τεχνογνωσία που ενσωματώνεται στο εμπόρευμα, τα οποία παραμένουν στην αποκλειστική ιδιοκτησία της Εταιρείας Προμηθευτή, με μοναδικό και περιορισμένο σκοπό την μεταπώληση του εμπορεύματος. Κάθε διαφορετική χρήση της πνευματικής ιδιοκτησίας της Εταιρείας Προμηθευτή από πλευράς της Εταιρείας Αγοραστή, εάν δεν έχει παραχωρηθεί ρητά και εγγράφως από την Εταιρεία Προμηθευτή, θα θεωρείται ως παραβίαση, από πλευράς της Εταιρείας Αγοραστή, των προαναφερόμενων αποκλειστικών δικαιωμάτων της Εταιρείας Προμηθευτή, ακόμα και ως προς την συμβασιακή ευθύνη, και ως τέτοια θα διώκεται.

Προσωπικά δεδομένα

Η Εταιρεία Αγοραστής δηλώνει ότι γνωρίζει ότι η επεξεργασία και η χρήση των παρεχόμενων δεδομένων θα γίνεται σύμφωνα με το πρώην Ν.Δ. 196/2003, σύμφωνα με όσα αναφέρονται στη συμφωνία που συνοδεύει το συμβόλαιο πώλησης.

Διαφορές

Όλες οι διαφορές μεταξύ των δύο πλευρών θα ρυθμίζονται με βάση την ιταλική νομοθεσία. Αρμόδιες δικαστικές αρχές, κατ'αποκλειστικότητα, θα είναι οι αρχές της Πάντοβα - Ιταλία.



A division of Parker Hannifin Corporation

Parker Hannifin Manufacturing S.r.l.

Sede Legale: Via Privata Archimede, 1- 2009 Corsico (MI) Italy

Sede Operativa: **Hiross Zander Filtration Division** - Strada Zona Industriale, 4
35020 S.Angelo di Piove (PD) Italy

tel +39 049 971 2111- fax +39 049 9701911

Web-site: www.parker.com/hzd

e-mail: technical.support.hiross@parker.com
