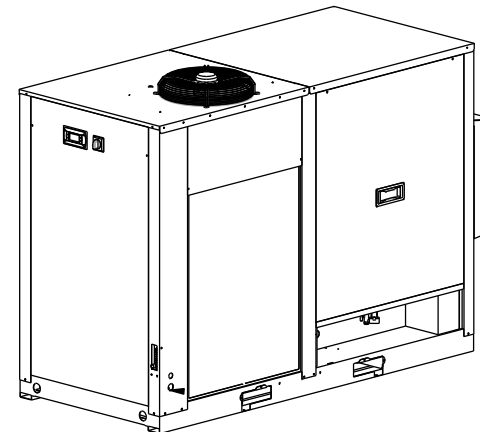
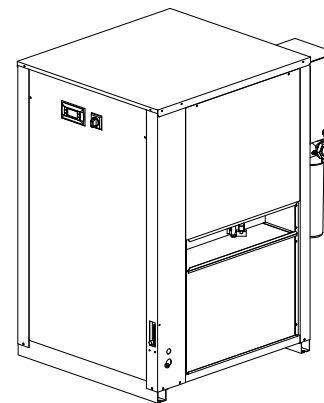


Appendice
Anhang
Apéndice
Appendix
Appendice
Bilaga
Liittet
Tillæg
Anexo
Bijlage
Appendiks
Aneks
Příloha
Tartalom
Παράρτημα
Приложение

ATT

Antares Tandem Dryer
(50Hz)












ATT140
ATT260
ATT340






DATE: 04.05.2017 - Rev. 21
CODE: 398H272986



CONTEST

9.1 LEGEND.....	2
9.2 INSTALLATION DIAGRAM	8
9.3 TECHNICAL DATA.....	10
9.4 SUPERVISOR PARAMETERS.....	11
9.5 SPARE PARTS.....	13
9.6 EXPLODED DRAWING 140	17
EXPLODED DRAWING 260/340.....	18
DEW POINT SENSOR POSITION.....	19
9.7 REFRIGERANT CIRCUIT 140 (Ac).....	20
REFRIGERANT CIRCUIT 140 (Wc)	22
REFRIGERANT CIRCUIT 260/340 (Ac).....	24
REFRIGERANT CIRCUIT 260/340 (Wc)	26
9.8 DIMENSIONAL DRAWING 140 Ac	28
DIMENSIONAL DRAWING 260/340 Ac.....	29
DIMENSIONAL DRAWING 140 Wc	30
DIMENSIONAL DRAWING 260/340 Wc.....	31
9.9 WIRING DIAGRAM 140	32
WIRING DIAGRAM 260/340.....	42

Symbol	IT/DE/ES/EN	FR/SV/SU/DA	PT/NL/NO/PL	CS/HU/EL/RU
	Peso Gewicht Peso Weight	Poids Vikt Paino Vægt	Peso Gewicht Vekt Ciężar	Váha Súly Βάρος Вес
	Temperatura ambiente Umgebungstemperatur Temperatura ambiente Ambient temperature	Température ambiante Omgivningstemperatur Ympäristön lämpötila Rumtemperatur	Temperatura ambiente Omgevingstemperatuur Omgivelsestemperatur Temperatura otoczenia	Teplota prostředí Környezeti hőmérséklet Θερμοκρασία περιβάλλοντος Температура окружающей среды
	Durante trasporto & immagazzinaggio Während Transport & Lagerung Durante el transporte y el almacenamiento During transport and stockage	Pendant le transport et l'entreposage Under transport och magasinering Kuljetuksen ja varastoinnin aikana Under transport og opmagasinering	Durante o transporte e armazenamento Tijdens transport & opslag Under transport og lagring Podczas transportu & magazynowania	Během dopravy a skladování Szállítás és raktározás idején Κατά τη μεταφορά και την αποθήκευση Во время транспортировки и хранения
	Dopo l'installazione Nach der Installation Tras la colocación After installation	Après l'installation Efter installationen Asennuksen jälkeen Efter installationen	Após a instalação Na installatie Efter installasjon Po instalacji	Po instalaci Felszerelés után Μετά την εγκατάσταση После установки
	Massima pressione di esercizio lato aria Max. Betriebsdruck auf Druckluftseite Presión de trabajo máx. del lado del aire Air-side max. working pressure	Pression maximum d'utilisation côté air Maximalt drifttryck på luftsidan Maksimi toimintapaine ilman puolella Maks. driftstryk på luftsiden	Pressão máxima de funcionamento do lado do ar Na installatie Maximale bedrijfstemperatuur luchtzijde Maks. driftstrykk luftside Maksymalne ciśnienie robocze po stronie powietrza	Maximální provozní tlak strana vzduchu Levegő oldal maximális üzemi nyomás Μέγιστη πίεση λειτουργίας πλευράς αέρα Максимальное рабочее давление воздуха
	Temperatura ingresso aria compressa Temperatur am Druckluftertritt Temperatura de entrada del aire comprimido Compressed air inlet temperature	Température entrée air comprimé Temperatur på tryckluften vid intaget Paineilman tulolämpötila Tryckluftens indgangstemperatur	Temperatura de entrada do ar comprimido Inlaattemperatuur perslucht Inntakstemperatur trykkluft Temperatura sprężonego powietrza na wejściu	Teplota vstupu stlačeného vzduchu Sűrített levegő bemeneti hőmérséklet Θερμοκρασία εισόδου πεπιεσμένου αέρα Температура сжатого воздуха на входе
	Sezione minima cavo omologato per collegamento elettrico Mindestquerschnitt des typengeprüften Kabels für elektrischen Anschluss Cable de sección mínima validado para la conexión eléctrica. Minimum section validated cable for electrical connection.	Section minimale câble homologué pour le raccordement électrique. Minsta tvärsnitt för godkänd kabel för elektrisk anslutning. Sähköliitännän hyväksytyn kaapelin minimihalkaisija. Minimumssnit for kabel godkendt til eltilslutning	Secção mínima do cabo homologado para a ligação eléctrica. Minimumdoorsnede goedgekeurde kabel voor elektrische aansluitingen. Min. snitt på forskriftsmessig kabel for elektrisk tilkobling. Przekrój minimalny kabla z homologacją do podłączeń elektrycznych.	Minimální průřez homologovaného kabelu pro připojení k elektrické síti Elektromos bekötésre engedélyezett vezeték minimális keresztmetszete. Ελάχιστη διατομή εγκεκριμένου καλωδίου για ηλεκτρική σύνδεση. Минимальное сечение кабеля одобренного типа для выполнения электрических соединений
	Ingresso aria compressa Druckluftertritt Entrada del aire comprimido Compressed air inlet	Entrée air comprimé Tryckluftintag Paineilman syöttö Indgang trykluft	Entrada de ar comprimido Ingang perslucht Trykkluftinngang Wlot sprężonego powietrza	Vstup stlačeného vzduchu Sűrített levegő bemenet Εισοδος πεπιεσμένου αέρα Вход сжатого воздуха
	Uscita aria compressa Druckluftaustritt Salida del aire comprimido Compressed air outlet	Sortie air comprimé Tryckluftutlopp Paineilman poisto Udgang trykluft	Saída de ar comprimido Uitgang perslucht Trykkluftutgang Wylot sprężonego powietrza	Výstup stlačeného vzduchu Sűrített levegő kimenet Έξοδος πεπιεσμένου αέρα Выход сжатого воздуха

Symbol	IT/DE/ES/EN	FR/SV/SU/DA	PT/NL/NO/PL	CS/HU/EL/RU
	Valori di taratura Einstellwerte Valores de calibración Calibration values	Valeurs de réglage Inställningsvärden Säätöarvot Justeringsværdier	Valores de calibragem Instelwaarden Innstillingsverdiër Wartości kalibracji	Hodnoty kalibrace Beállítás szerinti értékek Τιμές ρύθμισης Величины настройки
	Connessioni / Coppia di serraggio (N x m) Anschlüsse / Anziehmoment (Nm) Conexiones / Par de apriete (N x m) Connections / Tightening torque (N x m)	Raccordements / Couple de serrage (N x m) Anslutningar / Vridmoment (N x m) Liitännät / Kiristysmomentti (N x m) Forbindelser / Spændingsmoment (N x m)	Ligações / Binário de aperto (N x m) Aansluitingen / Aanhaalkoppel (N x m) Tilkoblinger / Strammemoment (N x m) Połączenia / Moment przekręcania (N x m)	Přípojky / Utahovací moment (N x m) Csatlakozások / Rögzítési nyomaték (N x m) Συνδέσεις / Ροπή σύσφιξης (N x m) Соединения / Момент затяжки (Н x m)
----	Límite dell'apparecchiatura Grenze der Einheit Límite del equipo Limit of equipmen	Limite de l'appareil Apparatens gräns Laitteiston raja Apparaturets begrænsning	Limite do aparelho Limieten van de apparatuur Apparatgrense Limit przyrządu	Limit zařízení A berendezés határa Όριο συσκευής Граница оборудования
	Livello pressione sonora (a 1 m di distanza in campo libero, secondo norma UNI EN ISO 3746:2011-03) Schalldruckpegel (in 1 m Abstand auf freiem Feld) (gemäß UNI EN ISO 3746:2011-03). Nivel de presión sonora (distancia de 1m al aire libre - según la UNI EN ISO 3746:2011-03) Sound pressure level (1m distance in free field - according to UNI EN ISO 3746:2011-03).	Niveau de pression sonore à 1 mètre de distance en champ libre (selon norme UNI EN ISO 3746:2011-03). Ljudtrycksnivå (på 1 meters avstånd, i fritt fält (enligt standard UNI EN ISO 3746:2011-03). Aänenpainetaso (metrin etäisyydellä vapaassa tilassa, standardin UNI EN ISO 3746:2011-03 mukaisesti). Lydtrykksniveau i 1 meters afstand på frit område (iflg. normen UNI EN ISO 3746:2011-03).	Nível de pressão sonora (a 1 metro de distância em campo aberto) (segundo a norma UNI EN ISO 3746:2011-03). Geluidsniveau (op 1 meter afstand in het vrije veld) (volgens norm UNI EN ISO 3746:2011-03). Lydtrykksnivå (på 1 meters distanse i åpent rom (iht. standarden UNI EN ISO 3746:2011-03). Poziom cioenienia akustycznego (w odległości 1 metr w wolnym polu, według normy UNI EN ISO 3746:2011-03).	Hladina zvukového tlaku (ve vzdálenosti 1 m ve volném prostoru, podle normy UNI EN ISO 3746:2011-03). Hangnyomás szint (szabad területen 1 méteres távolságban az UNI EN ISO 3746:2011-03 szabvány szerint). Στάθμη ακουστικής πίεσης (σε απόσταση 1 μέτρου με ελεύθερο πεδίο, βάσει προτύπου UNI EN ISO 3746:2011-03). Уровень звукового давления (на расстоянии 1 метра в свободном пространстве, согласно норме UNI EN ISO 3746:2011-03)
	Scarico condensa Kondensatablass Descarga del vapor condensado Condensate drain	Purge des condensats Kondensavledning Lauhteenpoisto Kondensvandsafløb	Descarga da condensação Afvoer condens Kondensavløp Spust kondensatu	Odvod kondenzátu Kondenzvíz leeresztés Εκκενωτής συμπυκνωμάτων Слив конденсата
	Ingresso alimentazione elettrica Eingang elektrische Versorgung Entrada del suministro eléctrico Electrical supply inlet	Entrée alimentation électrique Intag för strömförsörjning Sähkösyöttö Indgang elforsyning	Entrada da alimentação eléctrica Ingang elektrische voeding Inngang elektrisk strømtilførsel Wejście zasilania elektrycznego	Vstup elektrického napájení Villamos táp bemenet Είσοδος ηλεκτρικής τροφοδοσίας Вход электропитания
① M1	Compressore Verdichter Compresor Compressor	Compresseur Kompressor Kompressori Kompressor	Compressor Compressor Kompressor Sprężarka	Kompresor Kompresszor Συμπιεστής Компрессор
②	Condensatore refrigerante Kältemittelkondensator Condensador refrigerante Refrigerant condenser	Condenseur réfrigérant Kylkondensator Jäähdytyskondensaattori Kølekondensator	Condensador refrigerante Condensator koelvløestof Kjølerkondensator Kondensator czynnika chłodniczego	Kondenzátor chladivo Hűtő kondenzátor Ψυκτικός συμπιεστής Конденсатор хладагента
③ EV1	Elettroventilatore Elektroventilator Motor del ventilador Fan motor	Électroventilateur Elfläkt Sähköpuhallin Elektroventilator	Ventilador eléctrico Elektroventilator El-vifte Elektrowentylator	Elektrický ventilátor Elektromos ventillátor Ηλεκτρικός ανεμιστήρας Электровентилятор

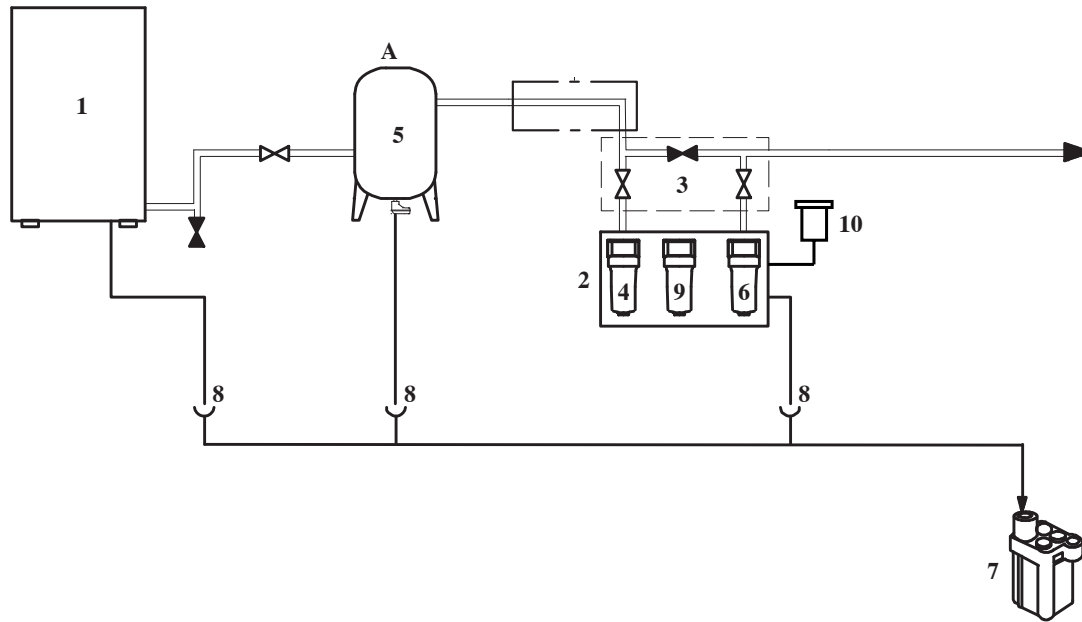
Symbol	IT/DE/ES/EN	FR/SV/SU/DA	PT/NL/NO/PL	CS/HU/EL/RU
④	Evaporatore Verdampfer Evaporador Evaporator	Évaporateur Förångare Haihduitin Fordamper	Evaporador Verdampfer Fordamper Parownik	Ύψαρνίκ Párologtató Εξατμιστής Испаритель
⑥	Capillare espansione Kapillarrohreinspritzung Capillar expansión Expansion capillary	Tube de détente Expansionskapillarrör Paisuntaputki Kapillær ekspansion	Tube de expansão Expansieleiding Ekspansjonskapillær Rurka kapilarna rozprężna	Expanzní kapilára Kapilláris táguló cső Τριχοειδής εκτόνωσης Расширительный капилляр
⑦	Filtro refrigerante Kältemittelfilter Filtro refrigerante Refrigerant filter	Filtre réfrigérant Kylmedelsfilter Jäähdityssuodatin Kølefilter	Filtro refrigerante Filter koelvloeistof Kjølemiddelfilter Filtr czynnika chłodniczego	Filtr chladiva Hűtő szűrő Φίλτρο ψυκτικού фильтр хладагента
⑧ HGV	Valvola gas caldo Heißgasventil Válvula de gas caliente Hot gas valve	Vanne gas valve Varmgasventil Kuuman kaasun venttiili Ventil for varm gas	Válvula de gás quente Heetgasklep Varmgassventil Zawór gazu gorącego	Ventil horkého plynu Meleg gáz szelep Βαλβίδα θερμού αερίου Клапан горячего газа
⑩ PV	Pressostato ventilatore Druckwächter Ventilator Presostato Ventilator Fan pressure switch	Pressostat ventilateur Fläktens tryckvakt Puhaltimen painekytin Ventilatorpressostat	Pressóstato ventilador Drukschakelaar ventilator Viftepressostat Presostat wentylatora	Presostat ventilátoru Ventilátor presszosztát Πιεζοστάτης ανεμιστήρα Реле давления вентилятора
⑪ HP	Pressostato alta pressione Hochtemperaturthermostat Presostato de alta presión High pressure switch	Pressostat haute pression Högtrycksvakt Korkean paineen painekytin Højtrykspresostat	Pressóstato de alta pressão Hogedrukschakelaar Høytrykkspressostat Presostat wysokiego ciśnienia	Presostat vysokého tlaku Nagynyomású presszosztát Πιεζοστάτης υψηλής Реле высокого давления
⑫ LV	Pressostato bassa pressione Sicherheitsdruckschalter Presostato de baja presión Low pressure switch	Pressostat basse pression Tryckvakt för lågt tryck Matalan paineen painekytin Lavtrykspresostat	Pressóstato de baixa pressão Lagedrukmeter Lavtrykkspressostat Presostat niskiego ciśnienia	Presostat nízkeho tlaku Alacsony nyomású presszosztát Πιεζοστάτης χαμηλής Реле низкого давления
⑬ YVD	Elettrovalvola scarico condensa Magnetventil Kondensatablass Electroválvula drenaje condensados Condensate drain solenoid valve	Électrovanne décharge condensats Magnetventil för kondensavledning Lauhteenpoiston magneettiventtiili Magnetventil for kondensvandsafløb	Solenóide de descarga da condensação Elektromagnetische klep condensafvoer El-ventil for kondensavløp Elektrozawór spustu kondensatu	Elektrický ventil odvodu kondenzátu Kondenzvíz leeresztés elektromos szelep Ηλεκτροβαλβίδα εκκένωσης συμπυκνωμάτων Электроклапан системы слива конденсата
⑭	Filtro scarico condensa Filter Kondensatablass Filtro drenaje condensados Condesate filter valve	Filtre décharge condensats Kran för kondensavledning Lauhteenpoistosuodatin Filter for kondensvandsafløb	Filtro de descarga da condensação Filter condensafvoer Filter kondensavløp Filtr spustu kondensatu	Filtr odvodu kondenzátu Kondenzvíz leeresztés szűrő Φίλτρο εκκένωσης συμπυκνωμάτων Фильтр системы слива конденсата
⑮	Rubinetto scarico condensa Kondensatablass Grifo drenaje condensados Condensate drain valve	Robinet décharge condensats Kran för kondensavledning Lauhteenpoistohana Hane for kondensvandsafløb	Torneira de descarga da condensação Kraan condensafvoer Kondensavløpskran Kurek spustu kondensatu	Kohoutek odvodu kondenzátu Kondenzvíz leeresztő csap Βάνα εκκένωσης συμπυκνωμάτων_ Кран слива конденсата
⑯	Presa di pressione Druckanschluss Conexión de presión Pressure connection	Câble alimentation électrique Tryckuttag Imupaine Trykkudgang	Tomada de pressão Drukafnamepunt Trykkuttak Końcówka rury tłocznej	Měřicí hrdlo tlaku Nyomásmérő hely Παροχή πίεσης Контрольная точка измерения давления


Symbol	IT/DE/ES/EN	FR/SV/SU/DA	PT/NL/NO/PL	CS/HU/EL/RU
17	Valvola d'ingresso aria Drucklufteintritt Válvula de entrada de aire Air inlet valve	Entrée air vanne Luftintagsventil Ilmansyöttöventtiili Luftindgangsventil	Válvula de entrada Luchtinlaatklep Luftinntaksventil Zawór wlotu powietrza	Ventil přívodu vzduchu Légbeszívó szelep Βαλβίδα εισόδου αέρα Впускной воздушный фильтр
18	Valvola purgo aria Spülluftventil Válvula de salida de aire Air bleed valve	Sortie air vanne Avluftningsventil Ilmanpoistoventtiili Afluftningsventil	Válvula purga de ar Ontluchtingsklep Lufteventil Zawór spustu powietrza	Odvzdušňovací ventil Légtelenítő szelep Βαλβίδα εξαέρωσης Клапан перепуска воздуха
19	Vessel 1 Behälter 1 Recipiente 1 Vessel 1	Réservoir 1 Tank 1 Säiliö 1 Beholder 1	Reservatório 1 Reservoir 1 Tank 1 Zbiornik 1	Zásobník 1 Tartály 1 Δεξαμενή 1 Резервуар 1
20	Vessel 2 Behälter 2 Recipiente 2 Vessel 2	Réservoir 2 Tank 2 Säiliö 2 Beholder 2	Reservatório 2 Reservoir 2 Tank 2 Zbiornik 2	Zásobník 2 Tartály 2 Δεξαμενή 2 Резервуар 2
21 33	Filtro aria Vorfilter Filtro aire Air filter	Filtre air Luftfilter Ilma-suodatin Luftfilter	Filtro ar Filter Luch Luft filter Filtr powietrza	Filtr vzduchu Levegő szűrő φίλτρο αέρα фильтр Воздушные
22	Manometro pressione aria Druckluft-Manometer Manómetros de presión del aire Air pressure manometers	Manomètre de pression d'air Lufttrycksmanometrar Ilmanpainemittarit Lufttryksmanometere	Manómetro pressão ar Luchtdrukmanometers Lufttrykksmålere Manometry ciśnienia powietrza	Manometry tlaku vzduchu Légnyomásmérők Μανόμετρα πίεσης αέρα Воздушные манометры
23 40 PS1	Pressostato bassa pressione 1 Sicherheitsdruckschalter 1 Presostato de baja presión 1 Low pressure switch 1	Pressostat basse pression 1 Tryckvakt för lågt tryck 1 Matalan paineen painekeytkin 1 Lavtrykkspressostat 1	Pressóstato de baixa pressão 1 Lagedrummeter 1 Lavtrykkspressostat 1 Presostat niskiego ciśnienia 1	Presostat nízkého tlaku 1 Alacsony nyomású presszosztát 1 Πιεζοστάτης χαμηλής 1 Реле низкого давления 1
24 39 PS2	Pressostato bassa pressione 2 Sicherheitsdruckschalter 2 Presostato de baja presión 2 Low pressure switch 2	Pressostat basse pression 2 Tryckvakt för lågt tryck 2 Matalan paineen painekeytkin 2 Lavtrykkspressostat 2	Pressóstato de baixa pressão 2 Lagedrummeter 2 Lavtrykkspressostat 2 Presostat niskiego ciśnienia 2	Presostat nízkého tlaku 2 Alacsony nyomású presszosztát 2 Πιεζοστάτης χαμηλής 2 Реле низкого давления 2
25 RA	Resistenza elettrica Heizung Resistencia eléctrica Electrical heater	Résistance électrique Elektrisk värmare Sähkölämmitin Elektrisk varmer	Resistência eléctrica Afvoerfilter Elektrisk varmeelement Grzałka elektryczna	Elektrický topný článek Elektromos fűtőegység Ηλεκτρικός θερμαντήρας Электрический обогреватель
27	Sensore temperatura punto di rugiada Taupunktsensor Sensore de temperatura de punto de rocío Dew Point temperature sensor	Capteur de température point de rosée Givare för daggpunkttemperatur Kastepisteens lämpötilasensori Duggpunkts temperaturføler	Sensores da temperatura dew point Temperatuursensor dauwpunt Sensor for duggpunkttemperatur Czujnik temperatury dew point	Čidlo teploty dew point Harmatpont hőmérséklet érzékelő Αιοθητήρας θερμοκρασίας κατάθλιψης ψυκτικού Датчик температуры подачи хладагента
28	Valvola uscita aria Druckluftaustritt Válvula de salida de aire Air outlet valve	Sortie air vanne Luftutloppsventil Ilmanpoistoventtiili Luftudgangsventil	Válvula saída ar Luchtuitlaatklep Luftutløpsventil Zawór wylotu powietrza	Ventil vývodu vzduchu Levegőkimeneti szelep Βαλβίδα εξόδου αέρα Выпускной воздушный клапан

Symbol	IT/DE/ES/EN	FR/SV/SU/DA	PT/NL/NO/PL	CS/HU/EL/RU
(29)	Filtro antipolvere Staubfilter Filtro de polvo Dust filter	Filtre à poussières Dammfilter Pölysuodatin Støvfilter	Filtro contra poeiras Stofffilter Støvfiler Filtr pyłu	Prachový filtr Porszűrő Φίλτρο σκόνης Пылевой фильтр
(30)	Filtro olio Ölfilter Filtro de aceite Oil filter	Filtre à huile Oljefilter Öljynsuodatin Oliefilter	Filtro óleo Oljefilter Oljefilter Filtr olejowy	Olejevý filtr Olajszűrő φίλτρο λαδιού Масляный фильтр
(31) ETV	Valvola uscita aria Druckluftaustritt Válvula de salida de aire Air outlet valve	Sortie air vanne Luftutlopsventil Ilmanpoistoventtiili Luftudgangsventil	Válvula saída ar Luchtuitlaatklep Luftutløpsventil Zawór wylotu powietrza	Ventil vývodu vzduchu Levegőkimeneti szelep Βαλβίδα εξόδου αέρα Выпускной воздушный клапан
(21) (33)	Filtro di scarico/silenziatore Schalldämpfer Filtro de descarga Discharge filter	Filtre de refoulement Utloppsfilter Poistosuodatin Udstødningsfilter	Filtro de descarga Afvoefilter Avløpsfilter Filtr spustowy	Filtr vypouštění Kivezető szűrő Φίλτρο εκκένωσης Выпускной фильтр
(34)	Elettrovalvola Magnetventil Elettroválvula Solenoid valve	Électrovanne Magnetventil Magneettiventtiili Magnetventil	Solenóide Elektromagnetische klep El-ventil Elektrozawór	Elektrický ventil Elektromos szelep Ηλεκτροβαλβίδα Электродвигатель
(35)	Valvola di By-pass Bypassventil Válvula de By-pass By-pass valve	Vanne By-pass By-pass ventil By-pass venttiili Ventil for By-pass	Válvula by-pass By-pass klep By-pass ventil Zawór by-pass	Ventil by-pass By-pass szelep Βαλβίδα by-pass By-pass клапан
(36) (37)	Manometro differenziale Drucksensor Manómetro diferencial Differential pressure gauge	Manomètre différentiel Tryckdifferensmätare Paine-eromittari Differential trykmåler	Manómetro diferencial Differentialdrukmeter Differensialtrykmåler Manometr różnicowy	Diferenční manometr Differenciális nyomásmérő Μανόμετρο διαφορικής πίεσης Дифференциальный манометр
(38)	Flussometro Flußmesser Caudalímetro Flowmeter	Débitmètre Flödesmätare Virtausmittari Flowmeter	Fluxómetro Stromingsmeter Flytmåler Przepływomierz	Průtokoměr Áramlásmérő Ροόμετρο Расходомер
QS1	Interruttore sezionatore generale Hauptschalter Interruptor seccionador general Main disconnect switch	Interrupteur sectionneur général Allmän fränskiljare Päävirtakatkaisin Hovedafbryder	Interruptor seccionador geral Algemene scheidingschakelaar Hovedbryter Główny wyłącznik sekcyny	Hlavní úsekový vypínač Szakaszozó főkapcsoló Γενικός διακόπτης απόπτης συμπεσστή Главный разъединитель
TK	Protezione termica Thermokontakt Protector térmico Overload protector	Protection thermique Överbelastningsskydd Ylikuormitusuoja Overbelastningssikring	Protecção térmica Overbelastningsbeveiliging Overspenningsvern Zabezpieczenie przeciążeniowe	Teplná ochrana Túlterhelésvédelem Προστατευτικό υπερφόρτωσης Устройство защиты от перегрузки
TC1	Trasformatore ausiliari Transformator Transformador auxiliares Auxiliary Transformer	Transformateur auxiliaires Transformator till hjälpkretsar Apumuunnin Transformator for hjælpfunktioner	Transformadores auxiliares Hulptransformator Hjælpetransformatorer Transformator urządzeń pomocniczych	Transformátor pomocná zařízení Segédtranszformátorok Μετασχηματιστής βοηθητικών Трансформатор вспомогательных цепей

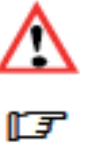
Symbol	IT/DE/ES/EN	FR/SV/SU/DA	PT/NL/NO/PL	CS/HU/EL/RU
KA3	Relè compressore Verdichterschütz Relé compresor Compressor relay	Relais de compresseur Kompressorrelä Kompressorin rele Kompressorrelæ	Relé compressor Compressorrelais Kompressorrelé Przełącznik sprężarki	Relé kompresoru Kompresszorrelé Ρελέ συμπιεστή Реле компрессора
X	Morsettiera Klemmenleisten Borneras Terminal blocks	Boîtes à bornes Anslutningsplintar Riviliittimet Klemkasser	Réguas de terminais Klemmenbord Klemmebrett Skrzynki zaciskowe	Svorkovnice Καρτσλέκ Βάσεις ακροδεκτών Доска зажимов
FU1-4	Fusibili Sicherungen Fusibles Fuses	Fusibles Säkringar Sulakkeet Sikringer	Fusíveis Zekeringen Sikringer Bezpieczniki	Pojistky Biztosítékok Ασφάλειες Плавкие предохранители
(#)	Componenti presenti nei modelli con scaricatore INTEGRATO. Per altri scaricatori esterni consultare il relativo manuale del costruttore. Komponenten in Modellen mit ZEITGETAKTETER Ablassvorrichtung installiert. Bezüglich anderer externer Ablassvorrichtungen das jeweilige Handbuch des Herstellers einsehen. Componentes presentes en el modelo con sistema de drenaje INTEGRADO. Para outros descarregadores externos, consultar o respectivo manual do fabricante Components for models with INTEGRAL drain. For other external drains, consult the constructor's manual.	Composants présents dans les modèles avec purgeur INTÉGRÉ. Pour d'autres purgeurs externes, consulter la notice spécifique du constructeur. Komponenter på modeller med INBYGGD avledare. För andra externa avledare, se respektive manual utställd av tillverkaren. INTEGROIDULLA lauhteenpoistolla varustetun laitemallin osat. Muut ulkoiset lauhteenpoistimet, katso valmistajan käyttöohjekirja. Komponenter i modeller med INTEGRERET vandsamler. For andre eksterne vandsamlere henvises til producentens instruktionsbog herom.	Componentes existentes nos modelos com descarregador INTEGRADO. Para outros descarregadores externos, consultar o respectivo manual do fabricante. Componenten van de modellen met GEÏNTEGREERDE afvoerinrichting. Voor andere externe afvoerinrichtingen de betreffende handleiding van de fabrikant raadplegen. Komponenter på modeller med INTEGRERT avløpsanordning. For andre utvendige avløpsordninger, se bruksanvisning fra produsenten. Komponenty obecne w modelach z urządzeniem spustowym ZINTEGROWANYM. W przypadku pozostałych urządzeń spustowych zewnętrznych sprawdź w odpowiedniej instrukcji producenta.	Díly, které jsou součástí modelů s INTEGROVANÝM odváděčem. V případě jiných vnějších odváděčů se říjte příslušným návodem výrobce. ΒΕΕΠÍΤΕΤΤ lefolyóval ellátott modelleknél meglévő részegységek. A többi külső lefolyó esetén járjon el a gyártó használati utasítása szerint. Εξαρτήματα στα μοντέλ με ΟΛΟΚΛΗΡΩΜΕΝΟ εκκενωτή. Για άλλους εξωτερικούς εκκενωτές συμβουλευθείτε το εγχειρίδιο του κατασκευαστή. Компоненты, установленные на моделях, снабженных ВСТРОЕННЫМ конденсатоотводчиком. Информация о других внешних конденсатоотводчиках смотрите в соответствующем руководстве дэготовителя.

1	2	3	4	5
Aria compressa Luftverdichter Compresor de aire Air compressor Compresseur d'air Luftkompressor Ilmakompressor Luftkompressor	Essiccatore Trocknereinheit Secador Dryer Sécheur Torkare Kuivain Tørreanlæg	Gruppo by-pass Bypass-Gruppe Grupo by-pass By-pass unit Groupe by-pass By-passenhet Ohikiertoryhmä By-pass gruppe	Filtro (filtrazione da 3 micron o inferiore) in ingresso aria dell'essiccatore Filter (mit Filterleistung bis 3 Mikron oder niedriger) nahe am Lufteintritt der Trocknereinheit Filtro (3 micras e filtración o mejor) cerca de la entrada de aire del secador Filter (3 micron filtration or better) near dryer air inlet Filtre (filtration des particules de 3 microns minimum) à proximité de l'orifice d'admission d'air du sécheur Filter (för filtrering ner till 3 micron eller mindre) i närheten av torkarens luftintag Suodatin (suodatusaste korkeintaan 3 mikronia) kuivaimen ilmansyötössä Filter (til filtrering op til 3 mikron eller derunder) tæt ved tørreanlæggets luftindgan	Serbatoio in posizione A Tank in Position A Tanque en la posición A Tank in position A Réservoir en position A Tanken i läge A Säiliö kohdassa A Tanken i position A






Valvola di sicurezza per non superare la pressione di progetto .
Sicherheitsventile zur Vermeidung des Anstiegs des vorgesehenen Drucks der Trocknereinheit.
Válvulas de seguridad para no superar la presión diseñada para el secador
Safety valves for not exceeding dryer design pressure
Soupapes de sécurité, pour ne pas dépasser la pression préétablie du sécheur
Säkerhetsventiler avsedda att säkerställa att torkarens projektryck inte överskrids.
Ylipaineventtiilit: estävät kuivaimen mitoituspaineen ylittämisen.
Sikkerhedsventiler for ikke at overstige tørreanlæggets driftstryk.



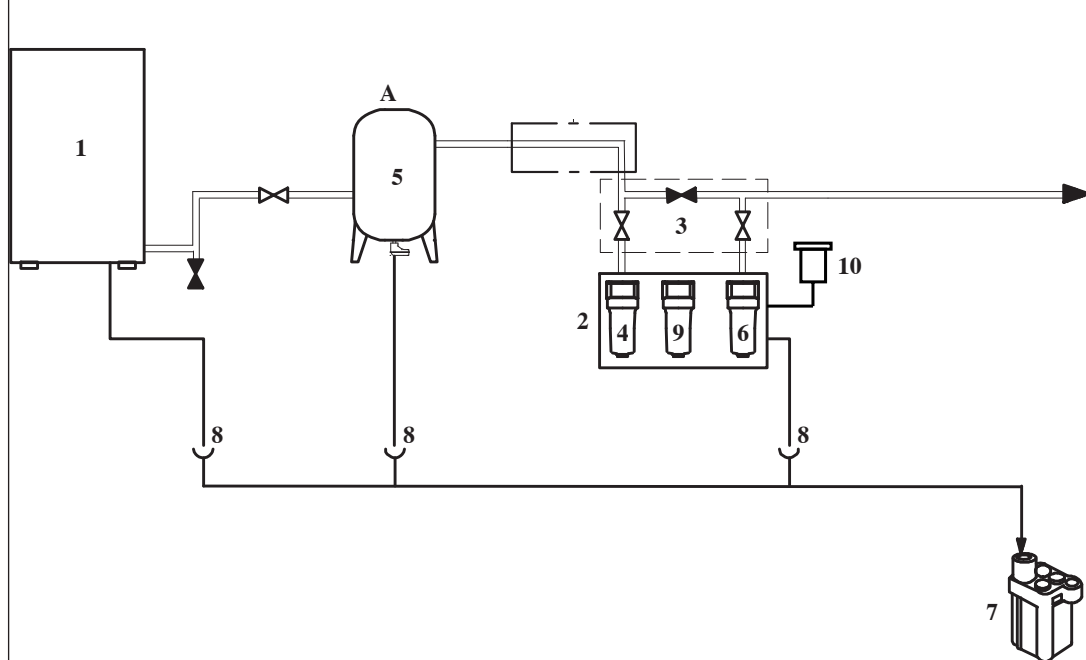
Tubi flessibili per connessioni aria se la rete è soggetta a vibrazioni.
Schläuche für Luftanschlüsse, falls das Netz Vibrationen ausgesetzt ist.
Tubos para las conexiones de entrada si el sistema sufre vibraciones
Hoses for air connections if the system undergoes vibrations
Tuyaux flexibles pour raccordements de l'air si le réseau est soumis à des vibrations
Flexibla rör för luftanslutningar om nätet utsätts för vibrationer
Letkut ilmaliitintöjä varten, jos putkisto altistuu värähtelyille
Rørslanger til luftforbindelser, hvis nettet er udsat for vibrationer

6	7	8	9	10
Filtro in uscita Staubfilter Filtro de salida Outlet filter Filtre en sortie Utloppsfilter Poistosuodatin Udgangsfiler	Separatore acqua/olio Öl-Wasser Trenner Separador agua-aceite Oil-Water separator Séparateur eau-huile Vatten-oljeseparator Veden/öljyn erotin Vand-olieudskiller	Scaricatore di condensa Kondensatablassvorrichtung Drenaje de condensados Condensate drain Purgeur des condensats Kondensavledare Lauhteenpoistin Vandsamler	Filtro olio Koaleszenzfilter Filtro de aceite Oil filter Filtre à huile Oljefilter Öljynsuodatin Oliefilter	Silenziatore di scarico Druckentlastung Descarga del silenciador Silencer discharge Purgeur des condensats Ljuddämparutsläpp Äänvaimentimen poisto Lyddæmperens udstødning



Opportuni smorzatori se la rete è soggetta a pulsazioni
Geeignete Dämpfer, falls das Netz Schlagbeanspruchungen ausgesetzt ist.
Amortiguadores adecuados si el sistema sufre pulsaciones
Suitable dampers if the system undergoes pulsations
Amortisseurs hydrauliques appropriés si le réseau est soumis à des pulsations
Dämpare av lämplig typ, om nätet utsätts för svängningar
Sopivat värähtelynestolaitteet, jos putkisto altistuu virtausvärähtelyille.
Hensigtsmæssige dæmpere, hvis nettet er udsat for vibrationer.

1	2	3	4	5
Compressor de ar Luchtcompressor Luftkompressor Sprężarka powietrza Vzduchový kompresor Levegő kompresszor Συμπιεστής αέρα Воздушный компрессор	Secador Droger Tørker Osuszacz Sušič Szárító Ξηραντήρας Осушитель	Grupo de by-pass Omloopleiding-groep By-pass gruppe By-pass group Jednotka obtoku By-pass egység Μονάδα By-pass Обходное устройство	Filtro (para uma filtragem até 3 micrones ou inferior) perto da entrada de ar do secador Filter (voor filtering tot 3 micron of lager) dichtbij luchtingang droger Filter (for filtrering ned til 3 micron eller mindre) ved luftingangen på tørkereno Filtr (filtrowanie do 3 mikronów lub niżej) blisko wlotu powietrza osuszacza Filtr (pro filtraci do 3 mikronů nebo méně) v blízkosti vstupu vzduchu sušiče Szűrő (3 micron vagy annál kisebb méretig történő szűréshez) a szárító levegő bemenetéhez közel Φίλτρο (για σωματίδια έως 3 micron ή λιγότερο) κοντά στην είσοδο αέρα του ξηραντήρα Фильтр (для фильтрации частиц размером до 3 микрон или менее) на входе воздуха в осушитель	Depósito na posição A Reservoir in stand A Tank i stilling A Zbiornik w pozycji A Nádržka v poloze A Tartály A helyzetben Δεξαμενή στη θέση A Ресивер в точке A



Válvulas de segurança para não superar a pressão prevista do secador.
Veiligheidskleppen om de toegestane max. druk in de droger niet te overschrijden.
Sikkerhetsventiler for ikke å overstige trykket tørkeren er beregnet for.
Zawory bezpieczeństwa, aby nie przekraczać ciśnienia projektowego osuszacza.
Pojistné ventily, ktoré brání prekročení tlaku systému vysušovače.
Biztonsági szelep, hogy a nyomás ne emelkedjen a szárító terv szerinti nyomása fölé.
Βαλβίδες ασφαλείας για να αποφεύγεται η υπέρβαση της πίεσης μελέτης του ξηραντήρα.
Предохранительный клапан, исключающий достижение в осушителе давления выше расчетного.












Flexíveis para ligações de ar, caso a instalação esteja sujeita a vibrações.
Flexibele leidingen voor luchtaansluitingen als het leidingennet aan trillingen blootstaat.
Flexible rør for lufttilkobling dersom nettet er utsatt for vibrasjon.
Przewody giętkie do podłączenia powietrza, jeżeli sieć podlega drganiom
Hadice pro pørojeni vzduchu, je-li síť vystavená vibracím
Flexibilis tömlök a levegőbekötéshez, ha a hálózat rezgésnek van kitéve
Ευκαμπτοι σωλήνες για συνδέσεις αέρα εάν το δίκτυο υπόκειται σε κραδασμούς.
Гибкие шланги для выполнения соединений в пневматических системах, подвергающихся вибрации.

6	7	8	9	10
Filtro saída Uitlaatfilter Utløpsfilter Filtr wylotowy Výstupní filtr Kimeneti szűrő Φίλτρο εξόδου Выпускной фильтр	Separador água-óleo Olie/water-scheider Vann/olje-separator Oddzielacz woda-olej Odlučovač voda-olej Víz-olaj szeparátor Διαχωριστής νερού-λαδιού Сепаратор воды-масла	Descarregador de condensação Condensafvoerinrichting Kondensavløp Urządzenie spustowe kondensatu Odváděč kondenzátu Kondenz lefolyó Εκκενωτής συμπυκνωμάτων Κονδενσατοοτводчик	Filtro óleo Oliefilter Oljefilter Filtr olejowy Filtr olejový Olajsűrő Φίλτρο λαδιού Масляный фильтр	Silenciador de descarga Afvoer demper Eksoslyddemper Tłumik wylotowy Tlumič vypouštění Κίρυφογόδοβ κιβοσάτάσα Εκκένωση σιγαστήρα Выход шумоглушителя



Amortecedores adequados caso a instalação esteja sujeita a pulsações.
Geschikte dempers indien het leidingennet aan schokken is blootgesteld.
Egnede dempere dersom nettet er utsatt for svingninger.
Odpowiednie amortyzatory, jeżeli sieć podlega pulsacjom.
Vhodné tlumiče, je-li síť vystavena pulzacím.
Megfelelő rezgéscsillapítók, ha a hálózat lüktetésnek van kitéve.
Κατάλληλοι αποσβεστήρες για δίκτυο με παλμούς.
Амортизаторы для магистралей, подвергающихся пульсациям

Model	Weight		Refrigerant R407c						Desiccant Charge (Silicant Gel)		MIN.- MAX Ambient Temperature  Amb During transpor and stokage  After installation 		Compressed air inlet Temperature  In	F.L.A.		Energy supply  Type	Minimum section validated cable for electrical connection ∅	Compressor Oil Lub. Type	Compressed air inlet air outlet  BSPP-F
	(lb)	(Kg)	Air (Ac)			Water (Ac)			(lb)	(Kg)	Ac	Wc		A					
ATT140	1080	490	74	2.1	3.7	-	-	-	80	36	32-122° F 0-50°C	41-122°F 5-50°C	41-149°F 5-65°C	9.9	9.5	400V 3 ph 50Hz	4G4mm ²	EMKARATE	2"
ATT260	1940	880	152	4.3	7.63	106	3.0	5.32	150	68				21.6	20.5		4G10mm ²		2.1/2"
ATT340	2094	950	208	5.9	10.46	99	2.8	4.96	190	86				21.4	20.3				

Calibration values 	Low Refrigerant P-Switch Set	Min. Air P-Switch	Hot gas valve 9-HGV	Fan pressure Switch 12-PV	Air - Side Max Working Pressure Max 	High temperature Set	High Pressure Set	High temp. Safety thermostat 13-HT	LOW SIDE Max . Refrigerant Pressure	HIGH SIDE Max . Refrige-rant Pressure	High pressure switch 15-HP	Sound pressure level 
ATT140	22 PSig 1.5 barg	29 PSig 2 barg	67÷70 PSig 4.6÷4.8 barg	ON: 276 PSig OFF: 203 PSig	174 PSig 12 bar	266°F 130°C	406 PSig 28 barg	338°F 170°C	276 PSig 19 barg	406 PSig 28 barg	406PSig 28 bar g	[dB (A)] 75<
ATT260		58 PSig										
ATT340		4 barg										

Model	Thickness (Tank dessicant)			
	Shell		End cap	
	Nominal thickness	Minimum thickness "A"	Nominal thickness	Minimum thickness "B"
ATT140	7.1	3.6	5.0	3.6
ATT260	5.0	3.6	5.0	3.6
ATT340	6.0	3.8	5.0	3.6

It is suggested to control the thickness of the tanks every 10 years unless the local law does not require more frequent controls

ANALOG VARIABLES				
BMS Address	Description	Default	"Read/Write"	Variable name
1	Adsorber Inlet Temperature	0	R	ADInletTemp
2	Purge Air Temperature	0	R	PurgeAirTemp
3	Dew Point Temperature	0	R	DewpointTempDisplay
4	Heater Temperature 1	0	R	HeaterOutletTemp_A
5	Heater Temperature 2	0	R	HeaterOutletTemp_B
8	Set Dew Point Fitted	-40	R/W	SetPDP
16	Thermal Mass Temperature	0	R	ThermalMassTemp
50	Pressure Column 1	0	R	Pressure_Col1
51	Pressure Column 2	0	R	Pressure_Col2
52	Discharge Refrigerant Temperature	0	R	DischRefrTemp
67	Optional (Ambient Temperature)	0	R	AmbientProbe
INTEGER VARIABLES				
1		90	R/W	SetAt70
2		10	R/W	RitTc
17		146	R/W	SetAt
20		5	R/W	Set_i
21		0	R	TimerFaseAdsorbtionCol1
22		0	R	TimerFaseAdsorbtionCol2
23		0	R	TimerFaseHeatingCol1
24		0	R	TimerFaseHeatingCol2
25		0	R	TimerFaseCoolingCol1
26		0	R	TimerFaseCoolingCol2
28		59	R/W	SetHt40
29		30	R/W	SetCt40
30		10	R	Htmax
31		10	R	Htmax1
32		10	R	CtMax
33		10	R	SetCtMax
34		0	R	TDrainCol1
35		0	R	TDrainCol2
36		0	R	TimerFasePressurizTotaleCol1
37		0	R	TimerFasePressurizTotaleCol2
43		150	R/W	SetTHeat
51	Software Release	0	R	SW_Release
52	Software Date Year	0	R	SW_Date_Year
53	Software Date Month	0	R	SW_Date_Month
54	Software Date Day	0	R	SW_Date_Day
59		8	R/W	UnitModel
60	Operating Software	2	R	OperatingSoftware
71	Moisture Drain ON	5	R/W	ParMoistureDrainModeTon
72	Moisture Drain OFF	120	R/W	ParMoistureDrainModeToff
74	Modbus Address	1	R/W	BMS_ADDRESS
75	Baud Rate	3	R/W	BaudRate
76	Money Type	0	R/W	MoneyType
78		0	R/W	SelezioneDeltaKwh
84	Delay Change Filter Year	0	R	UltimoCambioFiltroAnno
85	Delay Change Filter Month	1	R	UltimoCambioFiltroMese
86	Delay Change Filter Day	1	R	UltimoCambioFiltroGiorno

90	Optional (Set ambient Temperature)	13.0	R/W	SetTambiente
91	Optional (Diff ambient Temperature)	2.0	R/W	DiffTambiente
92	Optional (Delay summer Day)	0	R/W	DeleyEstateGiorni
93	Optional (Delay summer Hour)	0	R/W	DelayEstateOre
94	Optional (Delay summer Day)	1	R/W	DelayEstateGiorni
95	Optional (Offset Dew Point)	0	R/W	OffsetDewPoint
96	Optional (set Dew point)	10	R/W	SetPointDewpoint
98	Optional (Diff Dew point)	0	R/W	DiffDewPoint
101	Working Pressure	0	R	WorkingPressure
113	Mode Moisture Drain	1	R/W	ParMoistureDrainMode
161		0	R	NewSetPDP

DIGITAL VARIABLES				
BMS Address	Description	Default	"Read/Write"	Variable name
1	Supervisor ON/OFF State	0	R/W	SupervisorONOFFState
2	Air Pressure Switch 1	0	R	AirPressureSwitchA
3	Air Pressure Switch 2	0	R	AirPressureSwitchB
4	B1ProbeAlarm	0	R	B1ProbeAlarm
5	B2ProbeAlarm	0	R	B2ProbeAlarm
6	B3ProbeAlarm	0	R	B3ProbeAlarm
7	B4ProbeAlarm	0	R	B4ProbeAlarm
8	B5ProbeAlarm	0	R	B5ProbeAlarm
9	B6ProbeAlarm	0	R	B6ProbeAlarm
10	B7ProbeAlarm	0	R	B7ProbeAlarm
11	B8ProbeAlarm	0	R	B8ProbeAlarm
12	High Pressure Switch Alarm	0	R	AL_HighPressureSwitch
13	High Temperature Safety Switch Alarm	0	R	AL_HTSafetySwitch
14	HighADInletTemp Warning	0	R	W_HighADInletTemp
15	LowADInletTemp Alarm	0	R	AL_LowADInletTemp
16	HighElHeaterTemp_1 Alarm	0	R	W_HighElHeaterTemp_A
17	HighElHeaterTemp_2 Warning	0	R	W_HighElHeaterTemp_B
18	LowElHeaterTemp_1 Warning	0	R	W_LowElHeaterTemp_A
19	LowElHeaterTemp_2 Warning	0	R	W_LowElHeaterTemp_B
20	HighPurgeAirTemp Warning	0	R	W_HighPurgeAirTemp
21	HighDewPTemp Warning	0	R	W_HighDewPTemp
22	HighDischCompTemp Alarm	0	R	AL_HighDischCompTemp
23	LowPressColumn1 Warning	0	R	W_LowPressColumn1
24	HighPressColumn1 Warning	0	R	W_HighPressColumn1
25	LowPressColumn2 Warning	0	R	W_LowPressColumn2
26	HighPressColumn2 Warning	0	R	W_HighPressColumn2
27	MancatoRaffreddamento Warning	0	R	W_MancatoRaffreddamento
28	CompressorProtection Warning	0	R	AL_CompressorProtection
29	LowEvapTemp Alarm	0	R	AL_LowEvapTemp
30	AuxEvapTemp Alarm	0	R	AL_AuxEvapTemp
31	LowPressureSwitch Alarm	0	R	AL_LowPressureSwitch
32	HeaterThermostat Alarm	0	R	AL_HeaterThermostat
33	Filters Warning	0	R	W_Filters
34	Allarm Clock	0	R	AllarmeClock
35	Drain Warning	0	R	W_Drain
36	FridgeSwitchAlarm	0	R	FridgeSwitchAlarm
37	PointMeterPresent (in Summer)	0	R/W	DewPointMeterPresent
38	AbilitaSummerMode	0	R/W	AbilitaSummerMode
39	SummerMode	0	R/W	SummerMode
40	PresenzaAcqua_LivCap	0	R	PresenzaAcqua_LivCap
41	HeaterTermostatoSicurezza	0	R	HeaterTermostatoSicurezza
42	RemoteONOFFState	0	R	RemoteONOFFState
44	Digital Input	0	R	AirCompressorONOFF
45	Digital Input	0	R	HPSwitchState
46	Digital Input	0	R	HTSafetySwitchState
47	Digital Input	0	R	LPSwitchState
48	Digital output	1	R	DOut_HeaterContactor

49	Digital output	1	R	DOut_Compressor
50	Digital output	1	R	DOut_ValvolaBypass
51	Digital output	1	R	DOut_MoistureDrain
52	Digital output	1	R	DOut_ADEVInColumnA
53	Digital output	1	R	DOut_ADEVInColumnB
54	Digital output	1	R	DOut_EVPurgeA
55	Digital output	1	R	DOut_EVPurgeB
56	Global (general) alarm(Digital Output)	0	R	GLOBAL_ALARM
57	Digital output	1	R	DOut_PressDischargeA
58	Digital output	1	R	DOut_PressDischargeB
61	Digital output (machine Status)	1	R	DOut_StatoMacchina
64	Remote ON/OFF	0	R/W	ParRemoteONOFFMode
99	Mode Compressor (Normal/Cycling)	1	R/W	ModoCompressoreCycling

COMPONENTS	Pos.	ATT140	ATT260	ATT340
Fridge compressor	①	398H147786	398H147763	398H147770
Refrigerant condenser	②	398H114761	398H114796	398H114797
Fan motor	③	398H473041	398H473473	
Evaporator	④	on request	on request	on request
Refrigerant filter	⑦	398H206221	398H206223	
Hot gas valve kit	⑦⑧	398H473138	398H473139	
Electrical kit	FU1-5 ÷ KA1 ÷ KM1 ÷ B2-B8 ÷ PI ÷ Coil		398H473487	
Fan pressure switch	⑩		398H473682	
High pressure switch	⑪		398H354052	
Safety low pressure switch	⑫		398H354054	
Condensate drain solenoid valve	⑬		398H698218	
No return valve	⑰	-	398H378151	
Air purge valve	⑱	-	PA25S1G6S063S	
Air filter element	⑳	CP4065ZLP	CP5080ZLP	CP5080ZLP
Air pressure manometer	㉒		P3D-KAB1AHN	
Low pressure switch	㉓㉔	398H354054	398H354115	
Electrical heater kit	㉕	398H471020	398H471009	
Dew point sensor	㉗		ZHM100/450	
Wearing part for no return valve block	㉘	RKK35-95/40/VSRV	-	
3-way valve seals PTFE kit spare sphere o-ring kit	㉘	-	398H378999Y031 on request on request on request	
Dust filter element	㉙	CP4065ZLP	CP5080ZLP	
Oil filter element	㉚	CP4065XLP	CP5080XLP	
ETV Discharge column	㉛		398H183111	
Coil for solenoid valve	㉛㉜㉝		398H254009	
Air purge silencer/filter	㉞		398H291240	
Hot gas solenoid valve / Liquid solenoid valve	㉞㉟		398H378734	
By-pass valve	㉟		optional	

COMPONENTS	Pos.	ATT140	ATT260	ATT340
Pressure regulator kit	③⑨ ④①	-	398H473550	
Flowmeter	③⑧		398H275916	
Air pressure sensor column	③⑨		398H275305	
Inlet/purge valve bock	④①	MV-BL.G2.ANTARIS	-	
Filter element Dew Point sensor	④②		1030XP	
Pneumatic valve without by-pass with by-pass	④④	-	398H473551 398H473552	
Full protection heater PI2			398H271336	
Purge Air temperature sensor / Discharge refrigerant temperature sensor	B2-B3		398H275559	
Heater air outlet temperature sensor 1-2	B4-B5		398H275893	
Ad inlet temperature sensor / Thermal mass temperature sensor	B9-B10		398H275895	
Electronic control	A1		398H474092	
Display control	A2		398H275793	
Main disconnecter switch	QS1	398H256416	398H256419	
Compressor/fan automatic switch/ Electrical heater automatic switch	QF1		398H256233	
Electrical heater automatic switch	QF2		398H256233	
Despac adsorbent pack *	-		DESPAC5WS	
Front panel	A		398H139354	
Left side panel/Front Left side panel	B/1B		398H139350	
Back Left side panel	2B	-	398H139349	
Right side panel/Condensate right side panel	C/1C	398H139375	398H139346	
Back Right side panel	2C	-	398H139348	
Rear panel	D	398H139374	398H139115	
Fan Cover panel	E/1E	398H139376	398H139345	
Back Cover panel	2E	-	398H137347	

Despac adsorbent pack : 5 Kg.

PREVENTIVE MAINTENANCE

ATT140

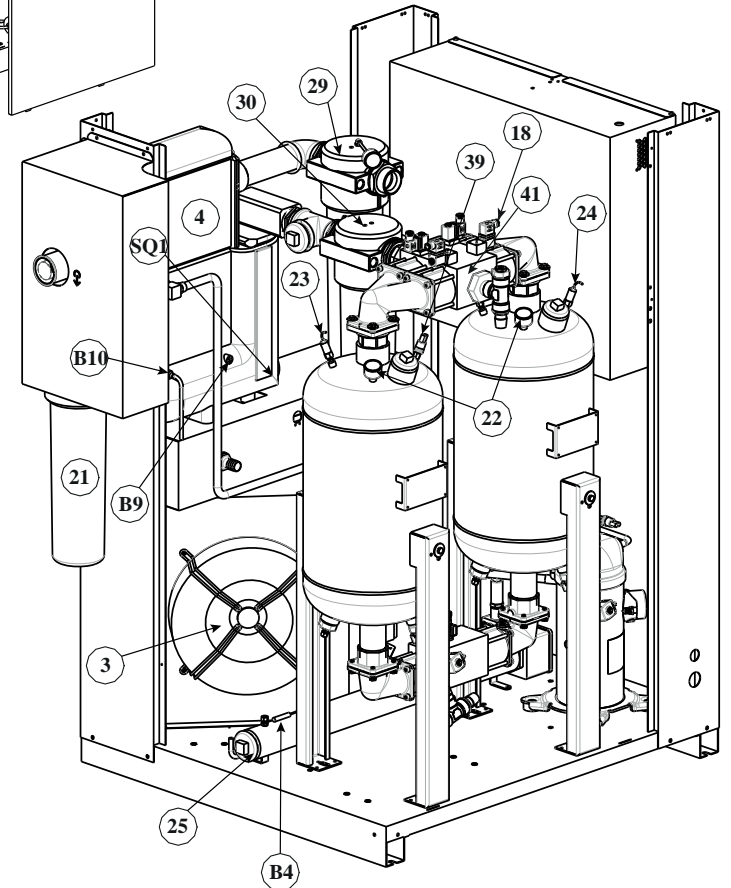
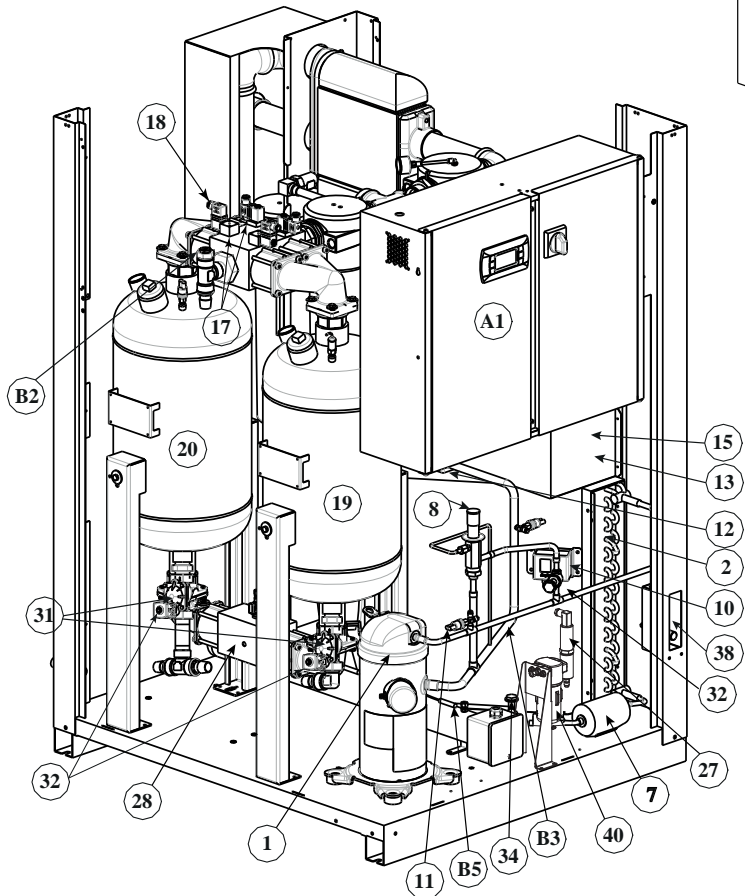
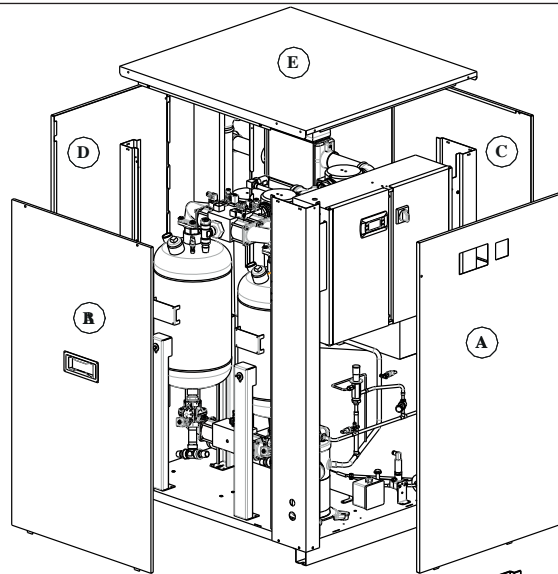
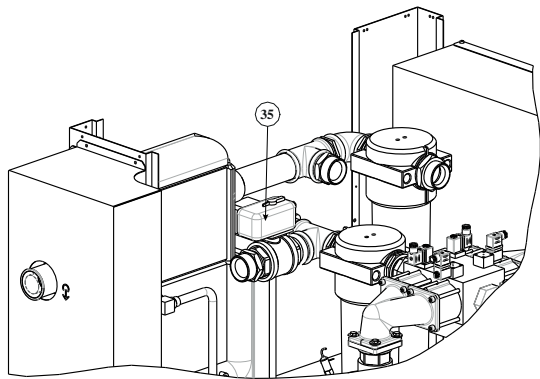
Kit / component	Quantity	Pos.	CODE	REPLACEMENT
Filter element	1	30	CP4065XLP	Every 12 Month
	1	21	CP4065ZLP	Every 12 Month
	1	29	CP4065ZLP	Every 12 Month
Coil solenoid valve block 4pcs	1	18	RKESC-KE/KEN-230-AV	Every 12 Month
Dew Point Sensor	1	27	ZHM100/450	Every 12 Month (recommended)
Filter element Dew point sensor		42	1030XP	Every 12 Month
Solenoid valve kit	1	17	RKK10-K95/V1-V4	Every 12 Month
Wearing part valve block	1	41	RKK35-K95/40/VS	Every 24 Month
Wearing part no return valve block	1	28	RKK35-K95/40/VSRV	Every 24 Month
Coil for solenoid valve	4	31/32/34	398H254009	Every 48 Month
Coil for condensate drain solenoid valve	1	13	398H254055	Every 48 Month
Pressure Transducer	2	39/40	398H275305	Every 48 Month
Probe temperature (0/150°C)	2	B2/B3	398H275559	Every 48 Month
Thermal resistance	2	B4/B5	398H275893	Every 48 Month
Probe temperature (-50/50°C)	2	B9/B10	398H275895	Every 48 Month
Probe temperature (170°C)	3	RT1/RT2/RT3	398H275899	Every 48 Month
Despac adsorbent pack	8		DESPAC5WS	Every 48 Month
Silencer	1	33	398H291240	Every 48 Month (first time recommended after 12Month)

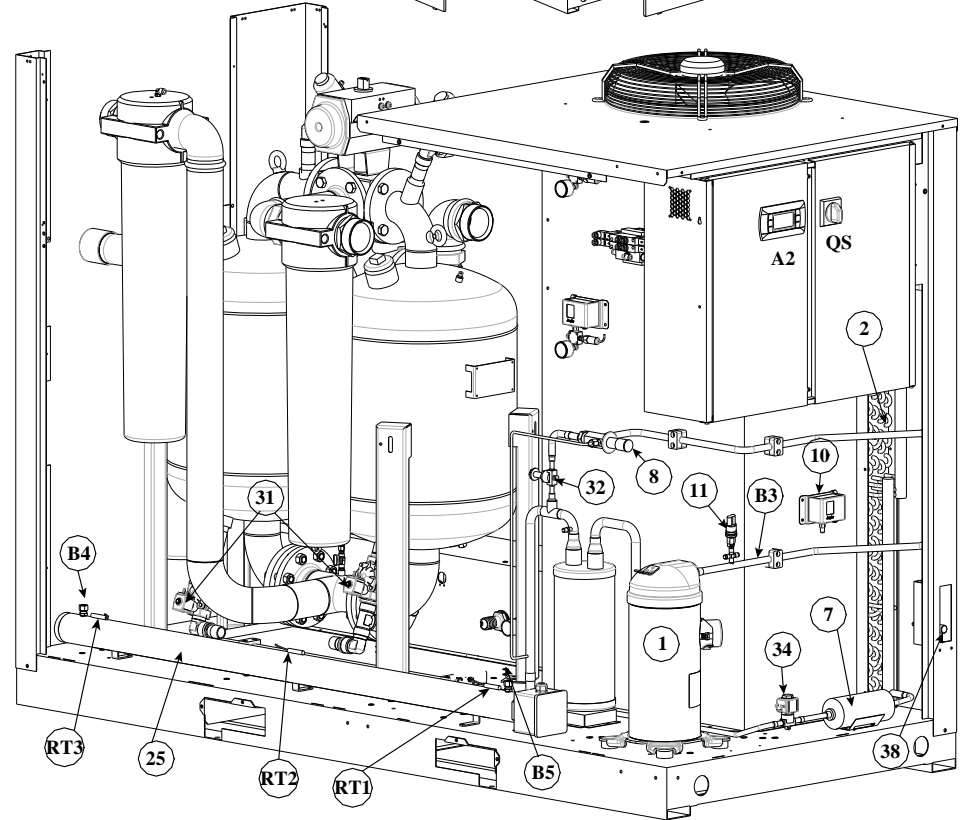
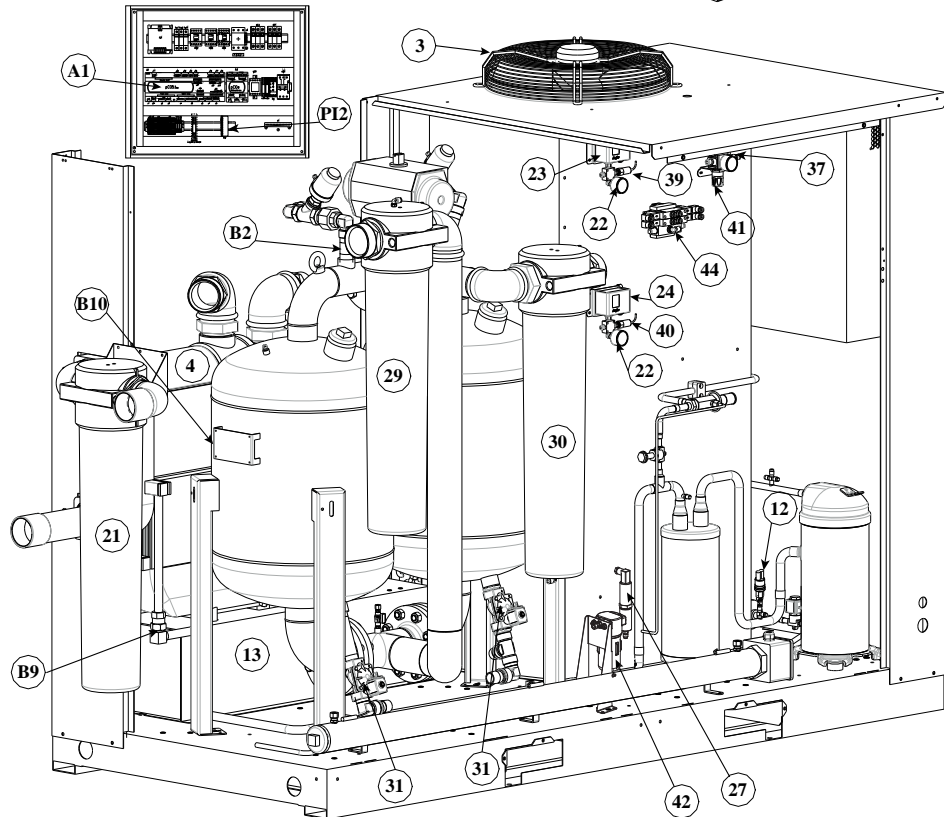
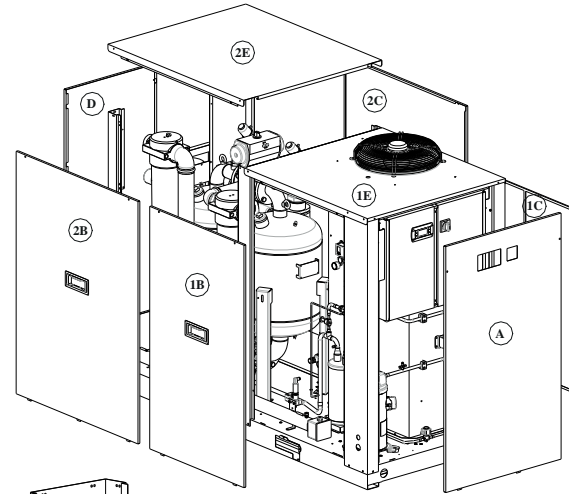
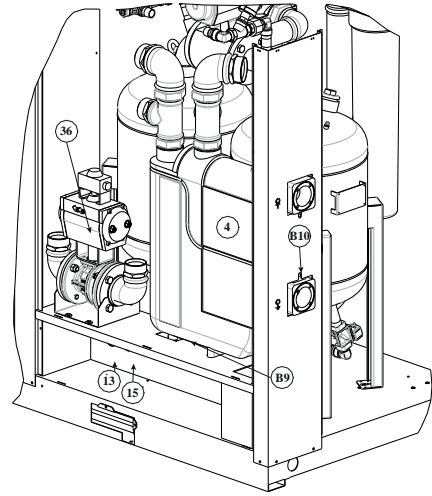
ATT260

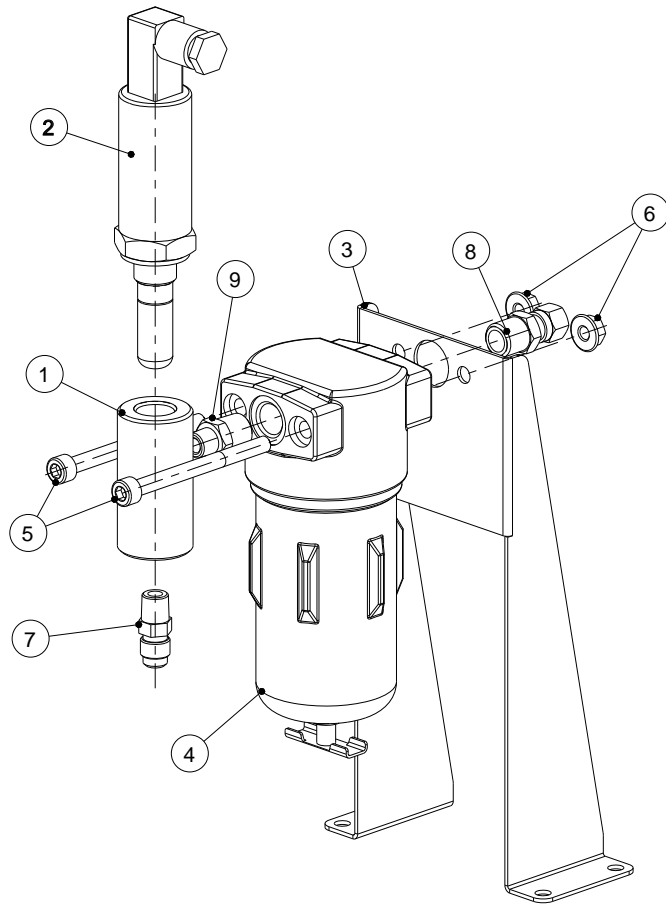
Kit / component	Quantity	Pos.	CODE	REPLACEMENT
Filter element	1	30	CP5080XLP	Every 12 Month
	1	21	CP5080ZLP	Every 12 Month
	1	29	CP5080ZLP	Every 12 Month
Dew Point Sensor	1	27	ZHM100/450	Every 12 Month (recommended)
Filter element Dew point sensor	1	42	1030XP	Every 12 Month
Angle body valve	2	18	PA25S1G6S063S	Every 24 Month
Solenoid valve	2	31	398H183111	Every 24 Month
Coil for solenoid valve	4	31/32/34	398H254009	Every 24 Month
Coil for condensate drain solenoid valve	1	13	398H254055	Every 48 Month
Pneumatic control kit	1	44	398H473551	Every 48 Month
Pressure Transducer	2	39	398H275305	Every 48 Month
Probe temperature (0/150°C)	2	B2/B3	398H275559	Every 48 Month
Thermal resistance	2	B4/B5	398H275893	Every 48 Month
Probe temperature (-50/50°C)	2	B9/B10	398H275895	Every 48 Month
Probe temperature (170°C)	3	RT1/RT2/RT3	398H275899	Every 48 Month
Despac adsorbent pack	15		DESPAC5WS	Every 48 Month
Silencer	1	33	398H291240	Every 48 Month (first time recommended after 12Month)

ATT340

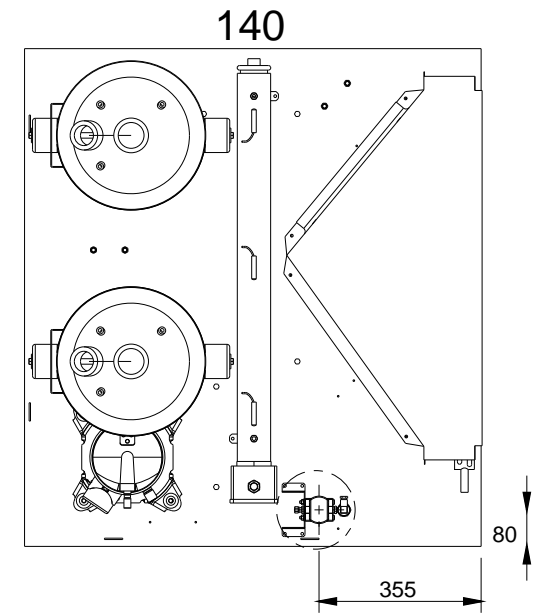
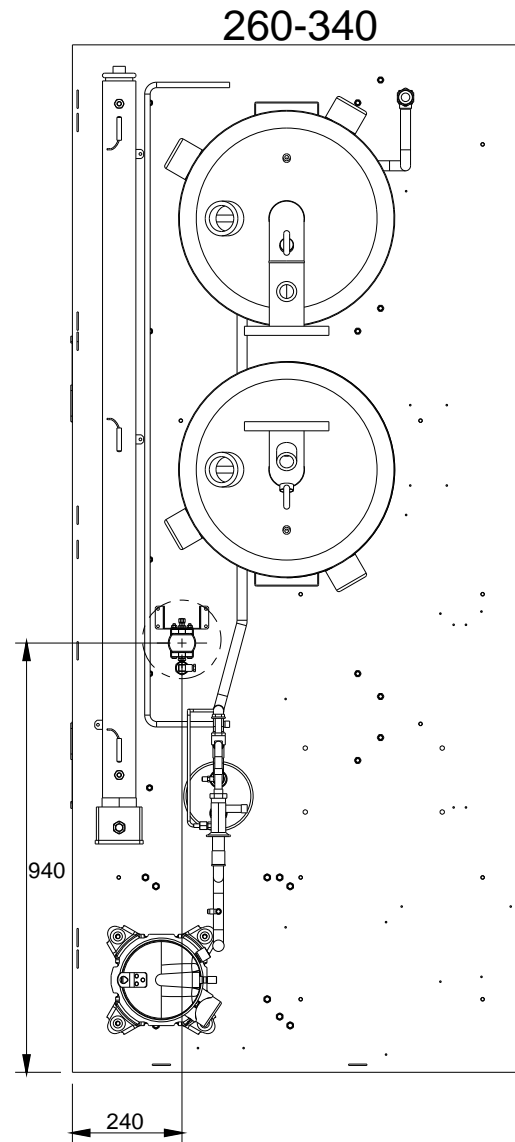
Kit / component	Quantity	Pos.	CODE	REPLACEMENT
Filter element	1	30	CP5080XLP	Every 12 Month
	1	21	CP5080ZLP	Every 12 Month
	1	29	CP5080ZLP	Every 12 Month
Dew Point Sensor	1	27	ZHM100/450	Every 12 Month (recommended)
Filter element Dew point sensor	1	42	1030XP	Every 24 Month
Angle body valve	2	18	PA25S1G6S063S	Every 24 Month
Solenoid valve	2	31	398H183111	Every 24 Month
Coil for solenoid valve	4	31/32/34	398H254009	Every 24 Month
Coil for condensate drain solenoid valve	1	13	398H254055	Every 48 Month
Pneumatic control kit	1	44	398H473551	Every 48 Month
Pressure Transducer	2	39	398H275305	Every 48 Month
Probe temperature (0/150°C)	2	B2/B3	398H275559	Every 48 Month
Thermal resistance	2	B4/B5	398H275893	Every 48 Month
Probe temperature (-50/50°C)	2	B9/B10	398H275895	Every 48 Month
Probe temperature (170°C)	3	RT1/RT2/RT3	398H275899	Every 48 Month
Despac adsorbent pack	19		DESPAC5WS	Every 48 Month
Silencer	1	33	398H291240	Every 48 Month (first time recommended after 12Month)







9	NIPPLE M-M RID.1/4"x1/8"BSPT - OT NIK.
8	CONNECTION NIPPLE 1/4"BSPT-M x \varnothing 6
7	CONNECTION CHARGE 1/4"SAE FIL.1/8"NPT -NO -
6	EXAGONAL NUT M6
5	SCREW TCEI M6X70ST FE ZN 8.8
4	OIL FILTER G2XPH
3	CLAMP FILTER+SENSOR
2	DEWPOINT SENSOR MICHELL EASIDEW EA2-TX-100
1	DP-METER MICHELL PROTECTION
ITEM	DESCRIPTION

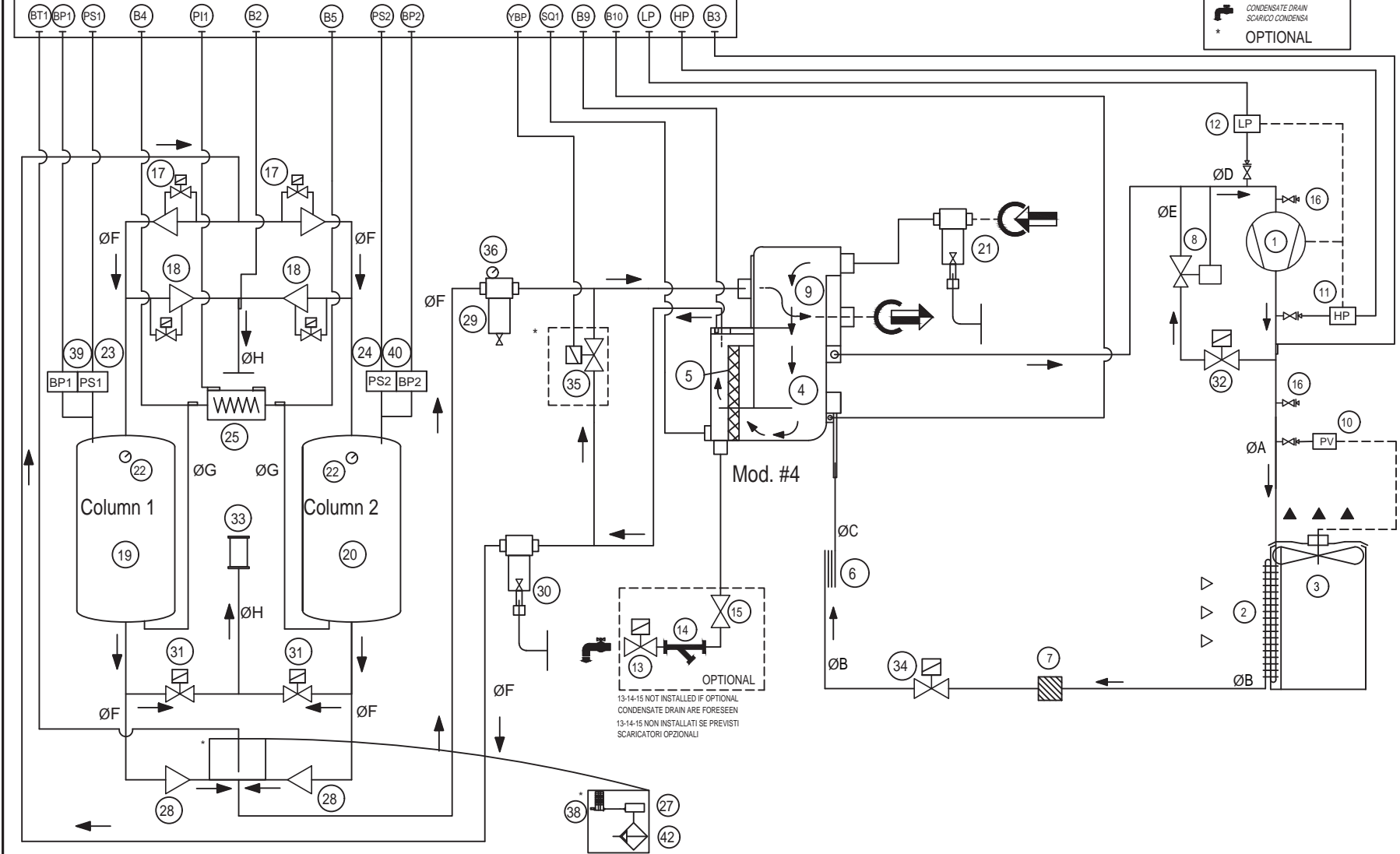


ELECTRONIC CONTROL DISPLAY OF: DEW POINT TEMPERATURE,
ALARMS AND OPERATING STATUS
CONTROLLIO ELETTRONICO CHE VISUALIZZA SUL DISPLAY: LA TEMPERATURA
DEL PUNTO DI RUGIADA GLI ALLARMI E LO STATO DI FUNZIONAMENTO

MODEL	LINE	ØA	ØB	ØC	ØD	ØE	ØF	ØG	ØH
		mm	mm	mm	mm	mm	litc	mm	mm
140		Ø12	Ø10	Ø8	Ø18	Ø16	2"	VEDI DBDT	Ø35

LEGENDA - LEGENDA

- AIR INLET - INGRESSO ARIA
- AIR OUTLET - USCITA ARIA
- CONDENSATE DRAIN
SCARICO CONDENSA
- * OPTIONAL



Sheet	Description	Descrizione
1	Fridge/Air Diagram	Schema Frigo/Aria
2	Component List	Descrizione componenti

42		AIR FILTER	FILTRO ARIA
40	BP2	AIR PRESSURE SENSOR COLUMN 2	SENSORE DI PRESSIONE ARIA COLOMNA 2
39	BP1	AIR PRESSURE SENSOR COLUMN 1	SENSORE DI PRESSIONE ARIA COLOMNA 1
38		FLOWMETER	FLUSSIMETRO
36		AIR PRESSURE MANOMETER	MANOMETRO PRESSIONE ARIA
35		BY PASS VALVE	ELETTROVALVOLA DI BY PASS
34	YV1	LIQUID LINE SOLENOID VALVE	ELETTROVALVOLA LINEA DI LIQUIDO
33		SILENCER	SILENZIATORE
32	YV2	HOT GAS SOLENOID VALVE	ELETTROVALVOLA GAS CALDO
31	YPD	ETV DISCHARGE COLUMN	ELETTROVALVOLA SCARICO COLONNA
30		OIL FILTER	FILTRO OLIO
29		POWDER FILTER	FILTRO POLVERE
28		AIR OUTLET VALVE	VALVOLE USCITA ARIA
27	BT1	DEW POINT	PUNTO DI RUGIADA
25		ELECTRICAL HEATER	RESISTENZA RISCALDANTE
24	PS2	LOW PRESSURE SWITCH 2	PRESSOSTATO BASSA PRESSIONE 2
23	PS1	LOW PRESSURE SWITCH 1	PRESSOSTATO BASSA PRESSIONE 1
22		AIR PRESSURE MANOMETERS	MANOMETRI PRESSIONE ARIA
21		AIR FILTER	FILTRO ARIA
20		VESSEL 2	VESSEL 2
19		VESSEL 1	VESSEL 1
18		AIR PURGE VALVE	VALVOLE PURGA ARIA
17		AIR INLET VALVE	VALVOLE D'INGRESSO ARIA
16		PRESSURE CONNECTION	PRESA DI PRESSIONE
15		CONDENSATE DRAIN VALVE	RUBINETTO SCARICO CONDENSA
14		CONDENSATE FILTER VALVE	FILTRO SCARICO CONDENSA
13	YVD	CONDENSATE DRAIN SOLENOID VALVE	ELETTROVALVOLA SCARICO CONDENSA
12	LP	LOW PRESSURE SWITCH	PRESSOSTATO BASSA PRESSIONE
11	HP	HIGH PRESSURE SWITCH	PRESSOSTATO ALTA PRESSIONE
10	PV	FAN PRESSURE SWITCH	PRESSOSTATO VENTILATORE
9		AIR-AIR HEAT-EXCHANGER	SCAMBIATORE ARIA-ARIA
8		HOT GAS VALVE	VALVOLA GAS CALDO
7		REFRIGERANT FILTER	FILTRO REFRIGERANTE
6		EXPANSION CAPILLARY	CAPILLARE ESPANSIONE
5		SEPARATOR	SEPARATORE
4		EVAPORATOR	EVAPORATORE
3		FAN MOTOR	ELETTROVENTILATORE
2		REFRIGERANT CONDENSER	CONDENSATORE REFRIGERANTE
1		COMPRESSOR	COMPRESSORE
Pos.	Ref.	DESCRIPTION	DENOMINAZIONE

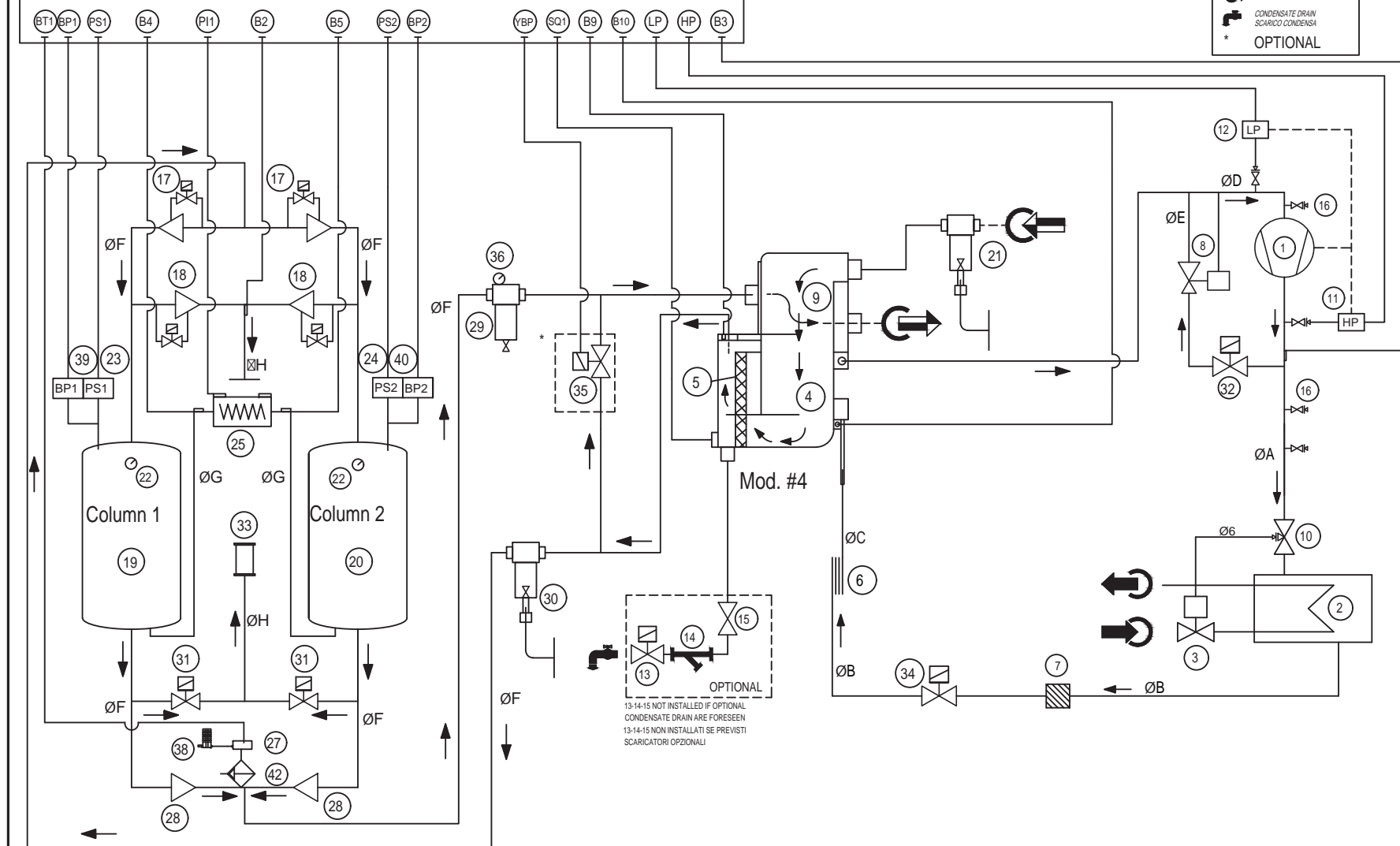
P11	FULL PROTECTION HEATER	PROTEZIONE INTEGRALE RESISTENZA
YBP	BY PASS ALLARM	ALLARME BY PASS
SQ1	CONDENSATE LEVEL SENSOR	SENSORE DI LIVELLO DI CONDENSA
B10	THERMAL MASS TEMPERATURE SENSOR	SONDA TEMPERATURA MASSA TERMICA
B9	ABSORBER AIR INLET TEMPERATURE SENSOR	SONDA TEMPERATURA ARIA INGRESSO ABSORBER
B5	HEATER AIR OUTLET TEMPERATURE SENSOR 2	SONDA TEMPERATURA USCITA ARIA DALLA RESISTENZA 2
B4	HEATER AIR OUTLET TEMPERATURE SENSOR 1	SONDA TEMPERATURA USCITA ARIA DALLA RESISTENZA 1
B3	COMPRESSOR DISCHARGE TEMPERATURE	TEMPERATURA SCARICO COMPRESSORE
B2	PURGE AIR TEMPERATURE SENSOR	SONDA TEMPERATURA ARIA DI PURGA
Ref.	DESCRIPTION	DENOMINAZIONE

ELECTRONIC CONTROL DISPLAY OF : DEW POINT TEMPERATURE,
ALARMS AND OPERATING STATUS
CONTROLLO ELETTRONICO CHE VISUALIZZA LA TEMPERATURA
DEL PUNTO DI RUGIADA GLI ALLARMI E LO STATO DI FUNZIONAMENTO

MODEL	LINE	ØA	ØB	ØC	ØD	ØE	ØF	ØG	ØH
140		mm	mm	mm	mm	mm	inc	mm	mm
		Ø12	Ø10	Ø8	Ø18	Ø16	2"	VEDI DBDT	Ø35

LEGENDA - LEGENDA

- AIR INLET - INGRESSO ARIA
- AIR OUTLET - USCITA ARIA
- CONDENSATE DRAIN - SCARICO CONDENSA
- * OPTIONAL



13-14-15 NOT INSTALLED IF OPTIONAL
CONDENSATE DRAIN ARE FORESEEN
13-14-15 NON INSTALLATI SE PREVISTI
SCARICATORI OPZIONALI

Sheet	Description	Descrizione
1	Fridge/Air Diagram	Schema Frigo/Aria
2	Component List	Descrizione componenti

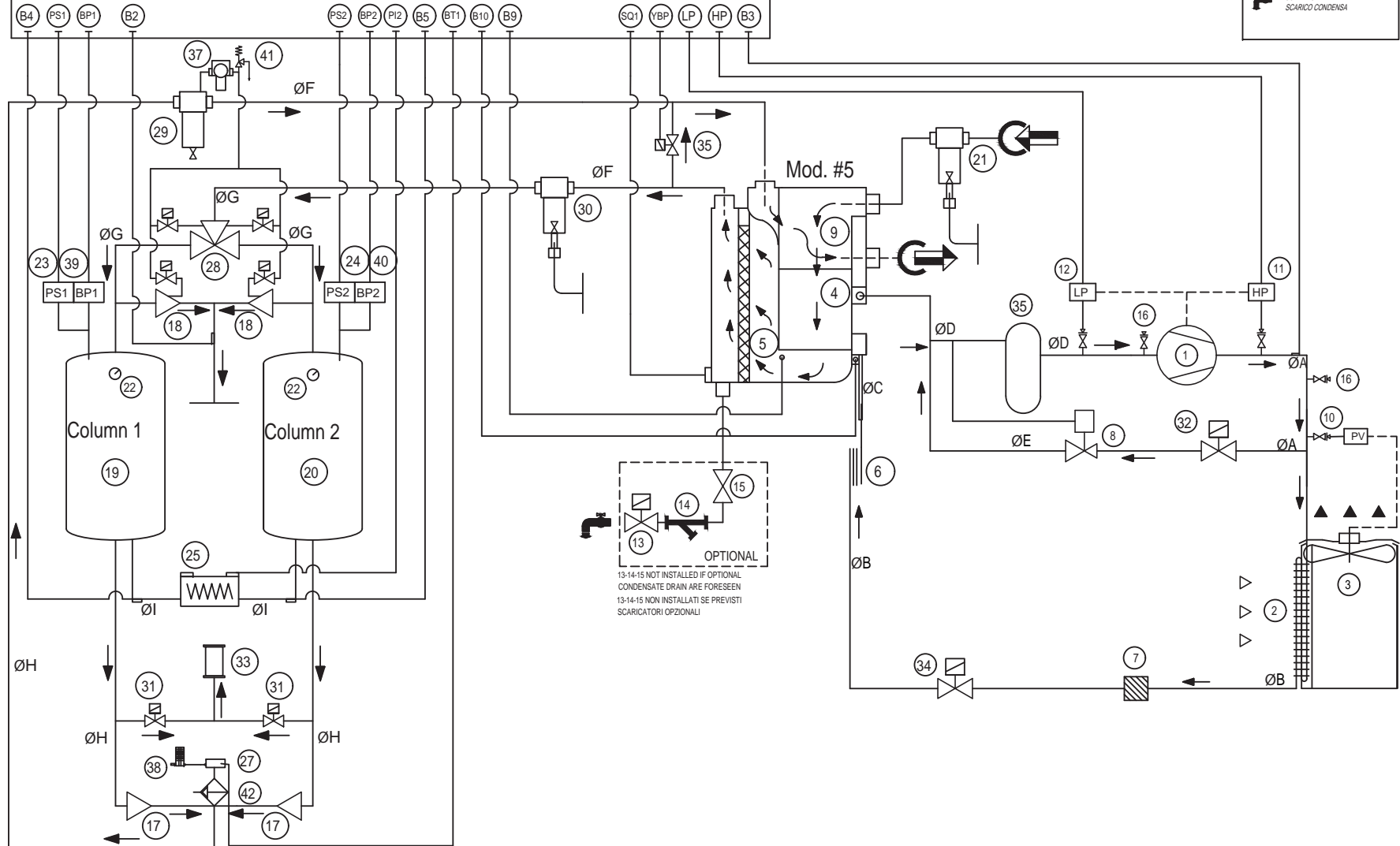
42		AIR FILTER	FILTRO ARIA
40	BP2	AIR PRESSURE SENSOR COLUMN 2	SENSORE DI PRESSIONE ARIA COLOMNA 2
39	BP1	AIR PRESSURE SENSOR COLUMN 1	SENSORE DI PRESSIONE ARIA COLOMNA 1
38		FLOWMETER	FLUSSIMETRO
36		AIR PRESSURE MANOMETER	MANOMETRO PRESSIONE ARIA
35		BY PASS VALVE	ELETTROVALVOLA DI BY PASS
34	YV1	LIQUID LINE SOLENOID VALVE	ELETTROVALVOLA LINEA DI LIQUIDO
33		SILENCER	SILENZIATORE
32	YV2	HOT GAS SOLENOID VALVE	ELETTROVALVOLA GAS CALDO
31	YPD	ETV DISCHARGE COLUMN	ELETTROVALVOLA SCARICO COLONNA
30		OIL FILTER	FILTRO OLIO
29		POWDER FILTER	FILTRO POLVERE
28		AIR OUTLET VALVE	VALVOLE USCITA ARIA
27	BT1	DEW POINT	PUNTO DI RUGIADA
25		ELECTRICAL HEATER	RESISTENZA RISCALDANTE
24	PS2	LOW PRESSURE SWITCH 2	PRESSOSTATO BASSA PRESSIONE 2
23	PS1	LOW PRESSURE SWITCH 1	PRESSOSTATO BASSA PRESSIONE 1
22		AIR PRESSURE MANOMETERS	MANOMETRI PRESSIONE ARIA
21		AIR FILTER	FILTRO ARIA
20		VESSEL 2	VESSEL 2
19		VESSEL 1	VESSEL 1
18		AIR PURGE VALVE	VALVOLE PURGA ARIA
17		AIR INLET VALVE	VALVOLE D'INGRESSO ARIA
16		PRESSURE CONNECTION	PRESA DI PRESSIONE
15		CONDENSATE DRAIN VALVE	RUBINETTO SCARICO CONDENSA
14		CONDENSATE FILTER VALVE	FILTRO SCARICO CONDENSA
13	YVD	CONDENSATE DRAIN SOLENOID VALVE	ELETTROVALVOLA SCARICO CONDENSA
12	LP	LOW PRESSURE SWITCH	PRESSOSTATO BASSA PRESSIONE
11	HP	HIGH PRESSURE SWITCH	PRESSOSTATO ALTA PRESSIONE
10	PV	WATER PRESSURE VALVE	VALVOLA PRESSOSTATICA ACQUA
9		AIR-AIR HEAT-EXCHANGER	SCAMBIATORE ARIA-ARIA
8		HOT GAS VALVE	VALVOLA GAS CALDO
7		REFRIGERANT FILTER	FILTRO REFRIGERANTE
6		EXPANSION CAPILLARY	CAPILLARE ESPANSIONE
5		SEPARATOR	SEPARATORE
4		EVAPORATOR	EVAPORATORE
3		SHUT-OFF VALVE	VALVOLA DI INTERCETTAZIONE
2		REFRIGERANT CONDENSER	CONDENSATORE REFRIGERANTE
1		COMPRESSOR	COMPRESSORE
Pos.	Ref.	DESCRIPTION	DENOMINAZIONE

P11	FULL PROTECTION HEATER	PROTEZIONE INTEGRALE RESISTENZA
YBP	BY PASS ALLARM	ALLARME BY PASS
SQ1	CONDENSATE LEVEL SENSOR	SENSORE DI LIVELLO DI CONDENSA
B10	THERMAL MASS TEMPERATURE SENSOR	SONDA TEMPERATURA MASSA TERMICA
B9	ABSORBER AIR INLET TEMPERATURE SENSOR	SONDA TEMPERATURA ARIA INGRESSO ABSORBER
B5	HEATER AIR OUTLET TEMPERATURE SENSOR 2	SONDA TEMPERATURA USCITA ARIA DALLA RESISTENZA 2
B4	HEATER AIR OUTLET TEMPERATURE SENSOR 1	SONDA TEMPERATURA USCITA ARIA DALLA RESISTENZA 1
B3	COMPRESSOR DISCHARGE TEMPERATURE	TEMPERATURA SCARICO COMPRESSORE
B2	PURGE AIR TEMPERATURE SENSOR	SONDA TEMPERATURA ARIA DI PURGA
Ref.	DESCRIPTION	DENOMINAZIONE

ELECTRONIC CONTROL DISPLAY OF: DEW POINT TEMPERATURE.
ALARMS AND OPERATING STATUS
CONTROLLO ELETTRONICO CHE VISUALIZZA SUL DISPLAY: LA TEMPERATURA
DEL PUNTO DI RUGIADA GLI ALLARMI E LO STATO DI FUNZIONAMENTO

MODEL	LINE	ØA	ØB	ØC	ØD	ØE	ØF	ØG	ØH	ØI
260/340		mm	mm	mm	mm	mm	mm	mm	mm	mm
		Ø16	Ø12	Ø8	Ø22	Ø16	Ø63	Ø76,1	Ø88,9	VEDI DBDT

LEGENDA - LEGENDA



OPTIONAL
13-14-15 NOT INSTALLED IF OPTIONAL
CONDENSATE DRAIN ARE FORESEEN
13-14-15 NON INSTALLATI SE PREVISTI
SCARICATORI OPZIONALI

Sheet	Description	Descrizione
1	Fridge/Air Diagram	Schema Frigo/Aria
2	Component List	Descrizione componenti

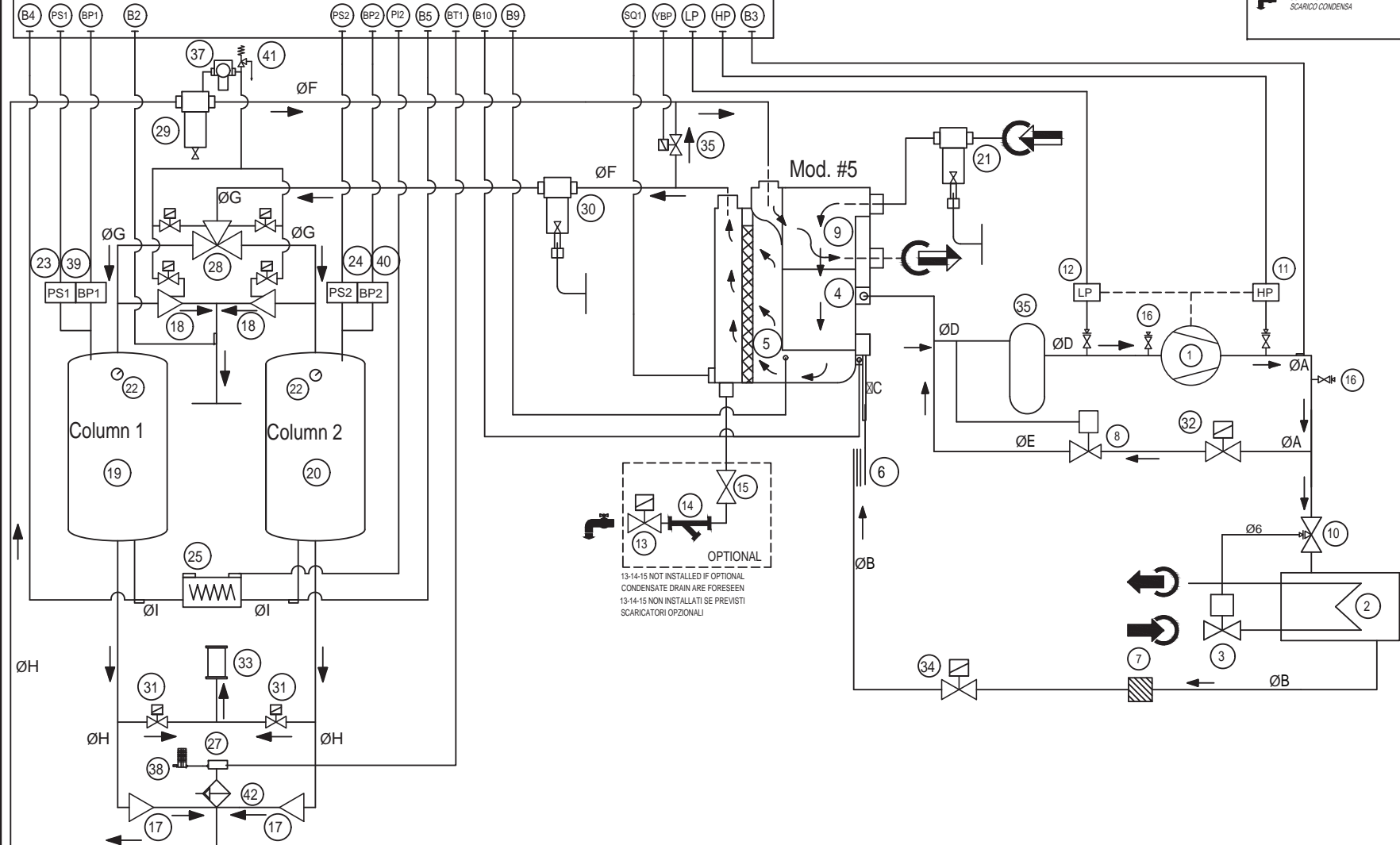
42		AIR FILTER	FILTRO ARIA
41		SAFETY VALVE	VALVOLA DI SICUREZZA
40	BP2	AIR PRESSURE SENSOR COLUMN 2	SENSORE DI PRESSIONE ARIA COLONNA 2
39	BP1	AIR PRESSURE SENSOR COLUMN 1	SENSORE DI PRESSIONE ARIA COLONNA 1
38		FLOWMETER	FLUSSIMETRO
37		PRESSURE REDUCER AND MANOMETER	RIDUTTORE DI PRESSIONE E MANOMETRO
36			
35	YBP	BY PASS VALVE	ELETTROVALVOLA BY PASS
34	YV1	LIQUID LINE SOLENOID VALVE	ELETTROVALVOLA LINEA DI LIQUIDO
33		SILENCER	SILENZIATORE
32	YV2	HOT GAS SOLENOID VALVE	ELETTROVALVOLA GAS CALDO
31	YPD1,2	ETV DISCHARGE COLUMN	ELETTROVALVOLA SCARICO COLONNA
30		OIL FILTER	FILTRO OLIO
29		POWDER FILTER	FILTRO POLVERE
28	YI1,2	AIR INLET VALVE	VALVOLE D'INGRESSO ARIA
27	BT1	DEW POINT	PUNTO DI RUGIADA
25	EH2	ELECTRICAL HEATER	RESISTENZA RISCALDANTE
24	PS2	LOW PRESSURE SWITCH 2	PRESSOSTATO BASSA PRESSIONE 2
23	PS1	LOW PRESSURE SWITCH 1	PRESSOSTATO BASSA PRESSIONE 1
22		AIR PRESSURE MANOMETERS	MANOMETRI PRESSIONE ARIA
21		AIR FILTER	FILTRO ARIA
20		VESSEL 2	VESSEL 2
19		VESSEL 1	VESSEL 1
18	YP1,2	AIR PURGE VALVE	VALVOLE PURGA ARIA
17		AIR OUTLET VALVE	VALVOLE USCITA ARIA
16		PRESSURE CONNECTION	PRESA DI PRESSIONE
15		CONDENSATE DRAIN VALVE	RUBINETTO SCARICO CONDENSA
14		CONDENSATE FILTER VALVE	FILTRO SCARICO CONDENSA
13	YVD	CONDENSATE DRAIN SOLENOID VALVE	ELETTROVALVOLA SCARICO CONDENSA
12	LP	LOW PRESSURE SWITCH	PRESSOSTATO BASSA PRESSIONE
11	HP	HIGH PRESSURE SWITCH	PRESSOSTATO ALTA PRESSIONE
10	PV	FAN PRESSURE SWITCH	PRESSOSTATO VENTILATORE
9		AIR-AIR HEAT-EXCHANGER	SCAMBIATORE ARIA-ARIA
8		HOT GAS VALVE	VALVOLA GAS CALDO
7		REFRIGERANT FILTER	FILTRO REFRIGERANTE
6		EXPANSION CAPILLARY	CAPILLARE ESPANSIONE
5		SEPARATOR	SEPARATORE
4		EVAPORATOR	EVAPORATORE
3	EV1	FAN MOTOR	ELETTROVENTILATORE
2		REFRIGERANT CONDENSER	CONDENSATORE REFRIGERANTE
1	MC	COMPRESSOR	COMPRESSORE
Pos.	Ref.	DESCRIPTION	DENOMINAZIONE

PI1	FULL PROTECTION HEATER	PROTEZIONE TERMICA RESTENZA
YBP	BY PASS ALLARM	ALLARME BY PASS
B10	THERMAL MASS TEMPERATURE SENSOR	SONDA TEMPERATURA MASSA TERMICA
B9	ABSORBER AIR INLET TEMPERATURE SENSOR	SONDA TEMPERATURA ARIA INGRESSO ABSORBER
B5	HEATER AIR OUTLET TEMPERATURE SENSOR 2	SONDA TEMPERATURA USCITA ARIA DALLA RESISTENZA 2
B4	HEATER AIR OUTLET TEMPERATURE SENSOR 1	SONDA TEMPERATURA USCITA ARIA DALLA RESISTENZA 1
B3	DISCHARGE REFRIGERANT TEMPERATURE SENSOR	SONDA TEMPERATURA REFRIGERANTE DI MANDATA
B2	PURGE AIR TEMPERATURE SENSOR	SONDA TEMPERATURA ARIA DI PURGA
BT1	DEW POINT METER	MISURATORE DI DEW POINT
SQ1	CONDENSATE LEVEL SENSOR	SENSORE DI LIVELLO DI CONDENSA
Ref.	DESCRIPTION	DENOMINAZIONE

ELECTRONIC CONTROL DISPLAY OF : DEW POINT TEMPERATURE.
ALARMS AND OPERATING STATUS
CONTROLLO ELETTRONICO CHE VISUALIZZA SUL DISPLAY: LA TEMPERATURA
DEL PUNTO DI RUGIADA GLI ALLARMI E LO STATO DI FUNZIONAMENTO

MODEL	LINE	ØA	ØB	ØC	ØD	ØE	ØF	ØG	ØH	ØI
260/340		Ø16	Ø12	Ø8	Ø22	Ø16	Ø63	Ø76,1	Ø88,9	VEDI DBDT

LEGENDA - LEGENDA

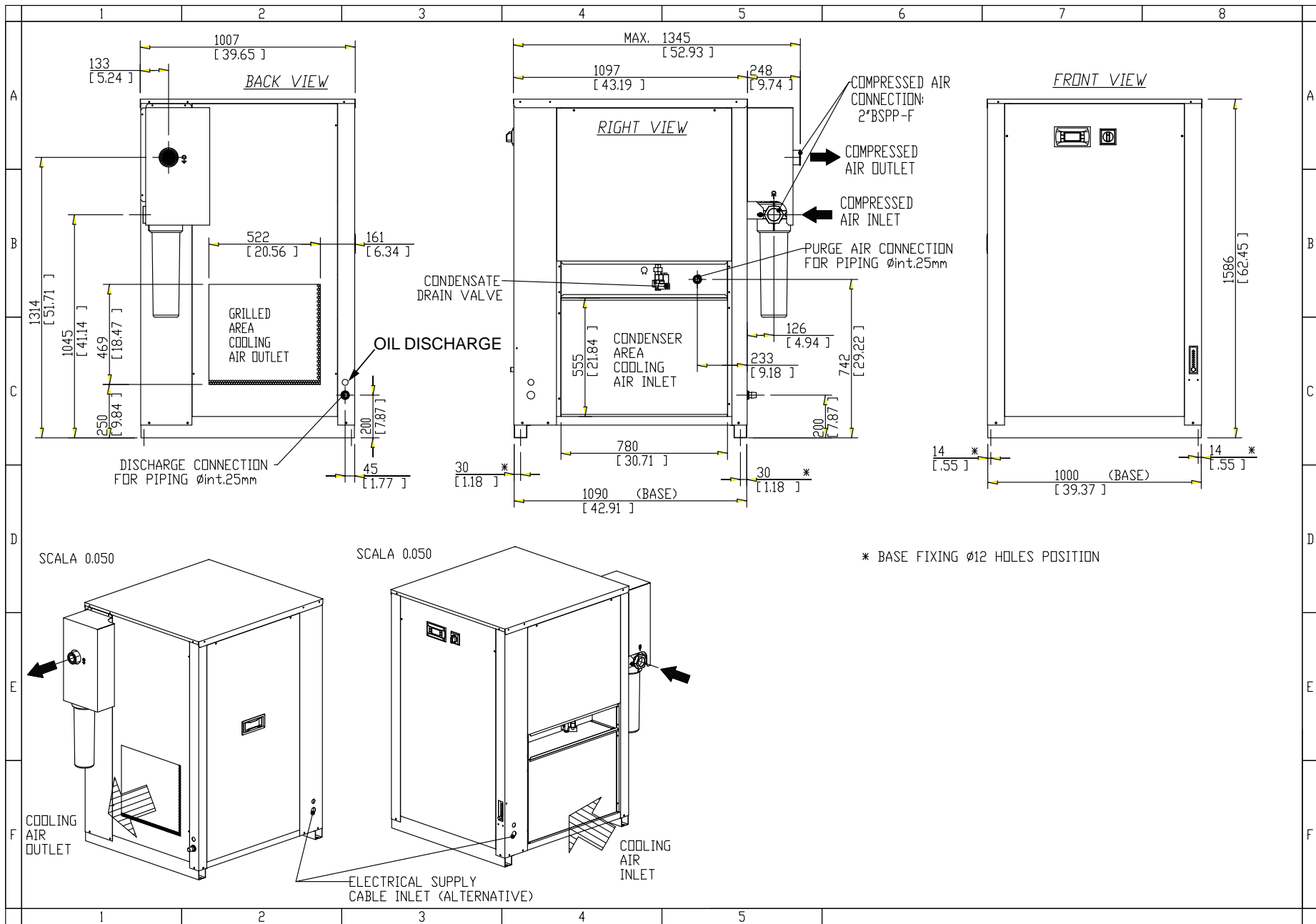


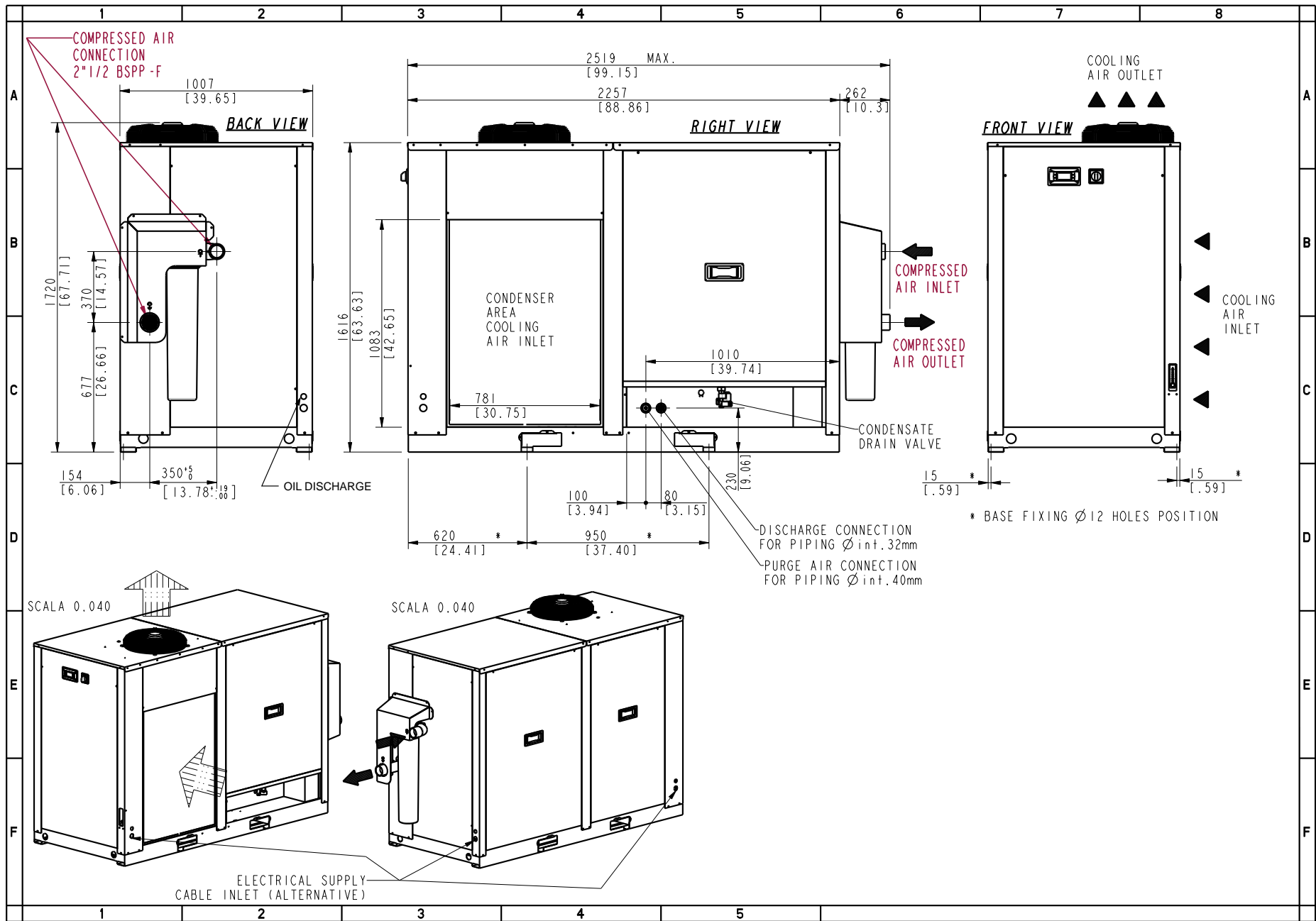
OPTIONAL
13-14-15 NOT INSTALLED IF OPTIONAL
CONDENSATE DRAIN ARE FORESEEN
13-14-15 NON INSTALLATI SE PREVISTI
SCARICATORI OPZIONALI

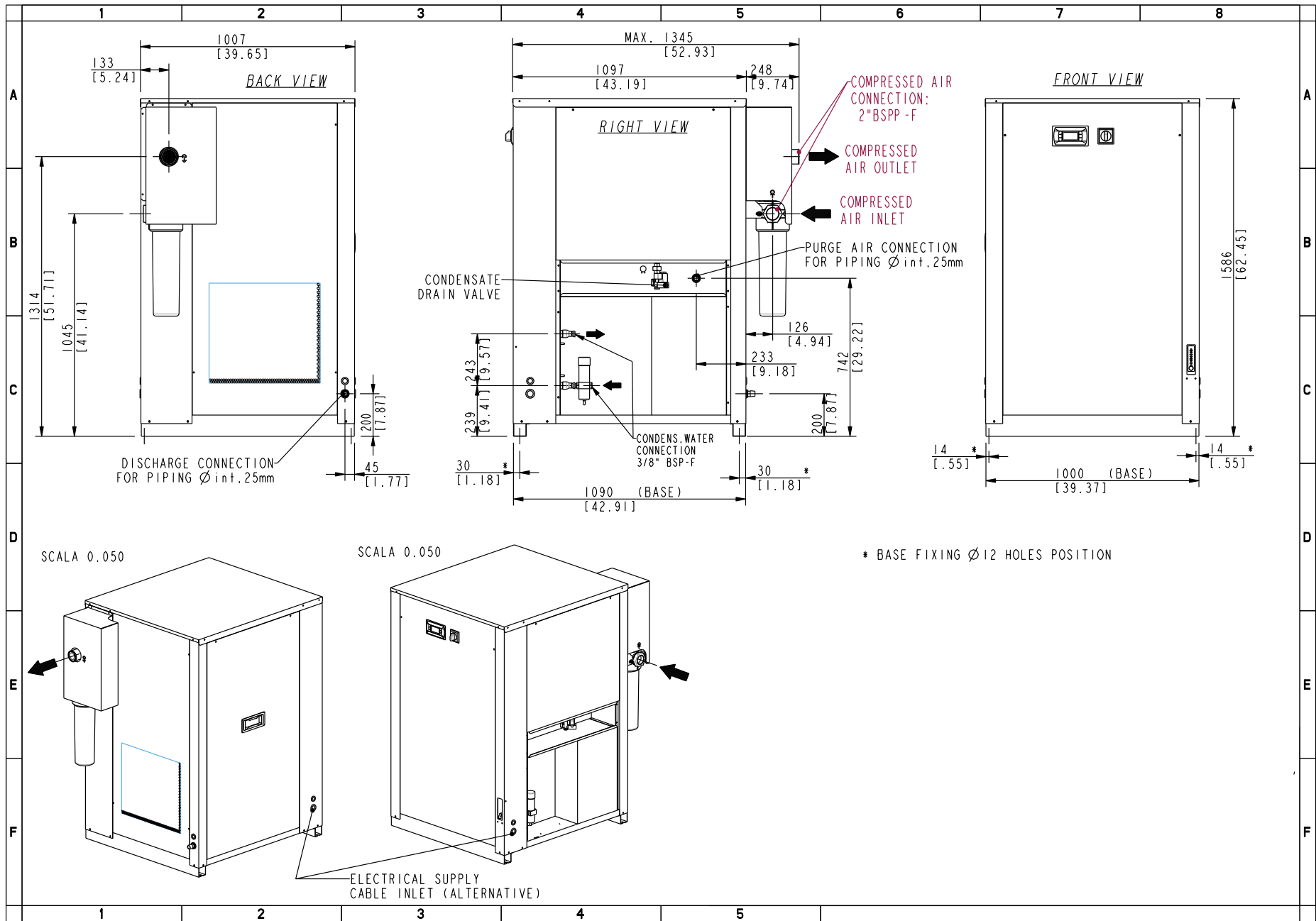
Sheet	Description	Descrizione
1	Fridge/Air Diagram	Schema Frigo/Aria
2	Component List	Descrizione componenti

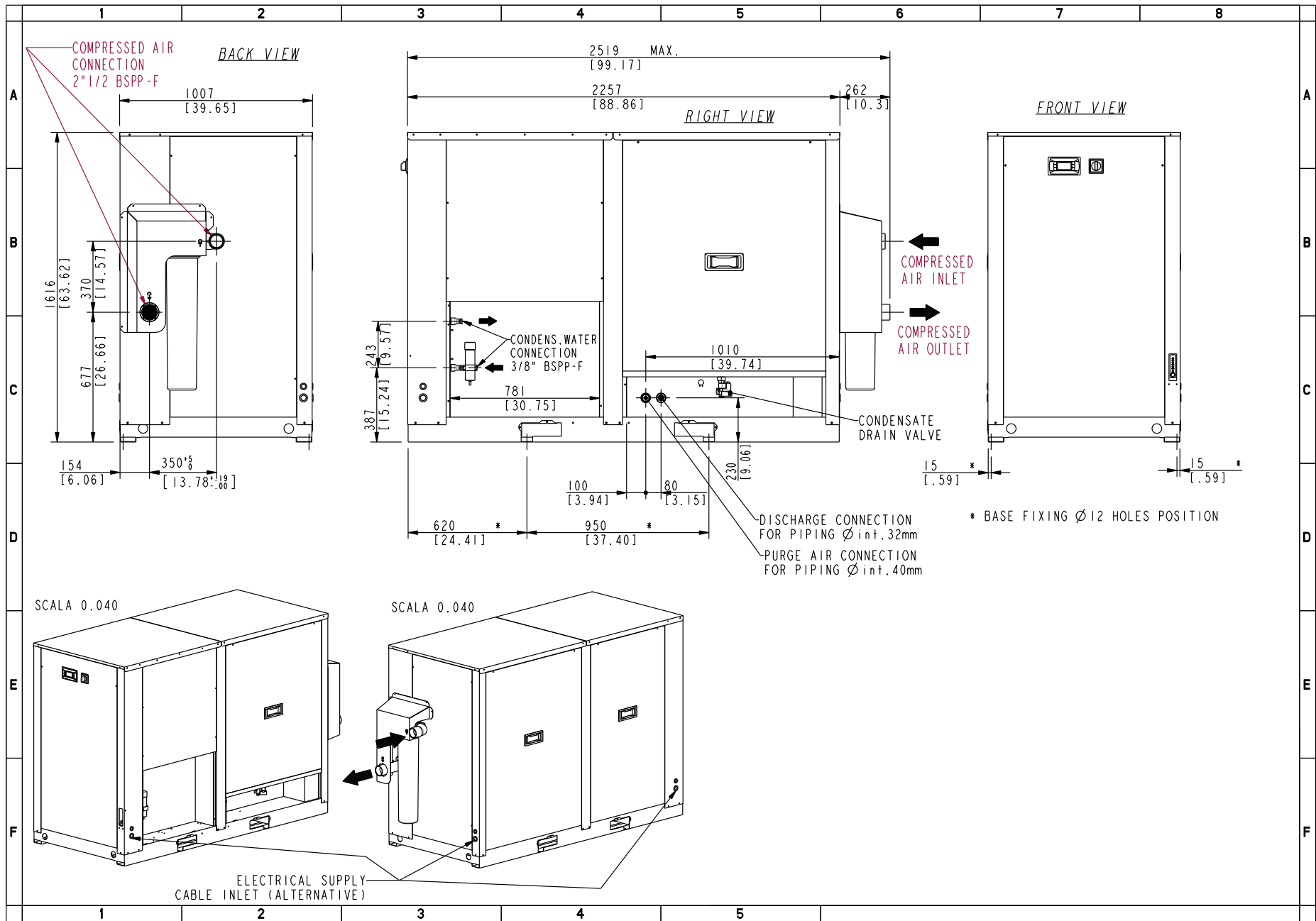
42		AIR FILTER	FILTRO ARIA
41		SAFETY VALVE	VALVOLA DI SICUREZZA
40	BP2	AIR PRESSURE SENSOR COLUMN 2	SENSORE DI PRESSIONE ARIA COLONNA 2
39	BP1	AIR PRESSURE SENSOR COLUMN 1	SENSORE DI PRESSIONE ARIA COLONNA 1
38		FLOWMETER	FLUSSIMETRO
37		PRESSURE REDUCER AND MANOMETER	RIDUTTORE DI PRESSIONE E MANOMETRO
36			
35	YBP	BY PASS VALVE	ELETTROVALVOLA BY PASS
34	YV1	LIQUID LINE SOLENOID VALVE	ELETTROVALVOLA LINEA DI LIQUIDO
33		SILENCER	SILENZIATORE
32	YV2	HOT GAS SOLENOID VALVE	ELETTROVALVOLA GAS CALDO
31	YPD1,2	ETV DISCHARGE COLUMN	ELETTROVALVOLA SCARICO COLONNA
30		OIL FILTER	FILTRO OLIO
29		POWDER FILTER	FILTRO POLVERE
28	YI1,2	AIR INLET VALVE	VALVOLE D'INGRESSO ARIA
27	BT1	DEW POINT	PUNTO DI RUGIADA
25	EH2	ELECTRICAL HEATER	RESISTENZA RISCALDANTE
24	PS2	LOW PRESSURE SWITCH 2	PRESSOSTATO BASSA PRESSIONE 2
23	PS1	LOW PRESSURE SWITCH 1	PRESSOSTATO BASSA PRESSIONE 1
22		AIR PRESSURE MANOMETERS	MANOMETRI PRESSIONE ARIA
21		AIR FILTER	FILTRO ARIA
20		VESSEL 2	VESSEL 2
19		VESSEL 1	VESSEL 1
18	YP1,2	AIR PURGE VALVE	VALVOLE PURGA ARIA
17		AIR OUTLET VALVE	VALVOLE USCITA ARIA
16		PRESSURE CONNECTION	PRESA DI PRESSIONE
15		CONDENSATE DRAIN VALVE	RUBINETTO SCARICO CONDENSA
14		CONDENSATE FILTER VALVE	FILTRO SCARICO CONDENSA
13	YVD	CONDENSATE DRAIN SOLENOID VALVE	ELETTROVALVOLA SCARICO CONDENSA
12	LP	LOW PRESSURE SWITCH	PRESSOSTATO BASSA PRESSIONE
11	HP	HIGH PRESSURE SWITCH	PRESSOSTATO ALTA PRESSIONE
10		SHUT-OFF VALVE	VALVOLA DI INTERCETTAZIONE
9		AIR-AIR HEAT-EXCHANGER	SCAMBIATORE ARIA-ARIA
8		HOT GAS VALVE	VALVOLA GAS CALDO
7		REFRIGERANT FILTER	FILTRO REFRIGERANTE
6		EXPANSION CAPILLARY	CAPILLARE ESPANSIONE
5		SEPARATOR	SEPARATORE
4		EVAPORATOR	EVAPORATORE
3		WATER PRESSURE VALVE	VALVOLA PRESSOSTATICA ACQUA
2		REFRIGERANT CONDENSER	CONDENSATORE REFRIGERANTE
1	MC	COMPRESSOR	COMPRESSORE
Pos.	Ref.	DESCRIPTION	DENOMINAZIONE

P11	FULL PROTECTION HEATER	PROTEZIONE TERMICA RESTENZA
YBP	BY PASS ALLARM	ALLARME BY PASS
B10	THERMAL MASS TEMPERATURE SENSOR	SONDA TEMPERATURA MASSA TERMICA
B9	ABSORBER AIR INLET TEMPERATURE SENSOR	SONDA TEMPERATURA ARIA INGRESSO ABSORBER
B5	HEATER AIR OUTLET TEMPERATURE SENSOR 2	SONDA TEMPERATURA USCITA ARIA DALLA RESISTENZA 2
B4	HEATER AIR OUTLET TEMPERATURE SENSOR 1	SONDA TEMPERATURA USCITA ARIA DALLA RESISTENZA 1
B3	DISCHARGE REFRIGERANT TEMPERATURE SENSOR	SONDATEMPERATURA REFRIGERANTE DI MANDATA
B2	PURGE AIR TEMPERATURE SENSOR	SONDA TEMPERATURA ARIA DI PURGA
BT1	DEW POINT METER	MISURATORE DI DEW POINT
SQ1	CONDENSATE LEVEL SENSOR	SENSORE DI LIVELLO DI CONDENSA
Ref.	DESCRIPTION	DENOMINAZIONE

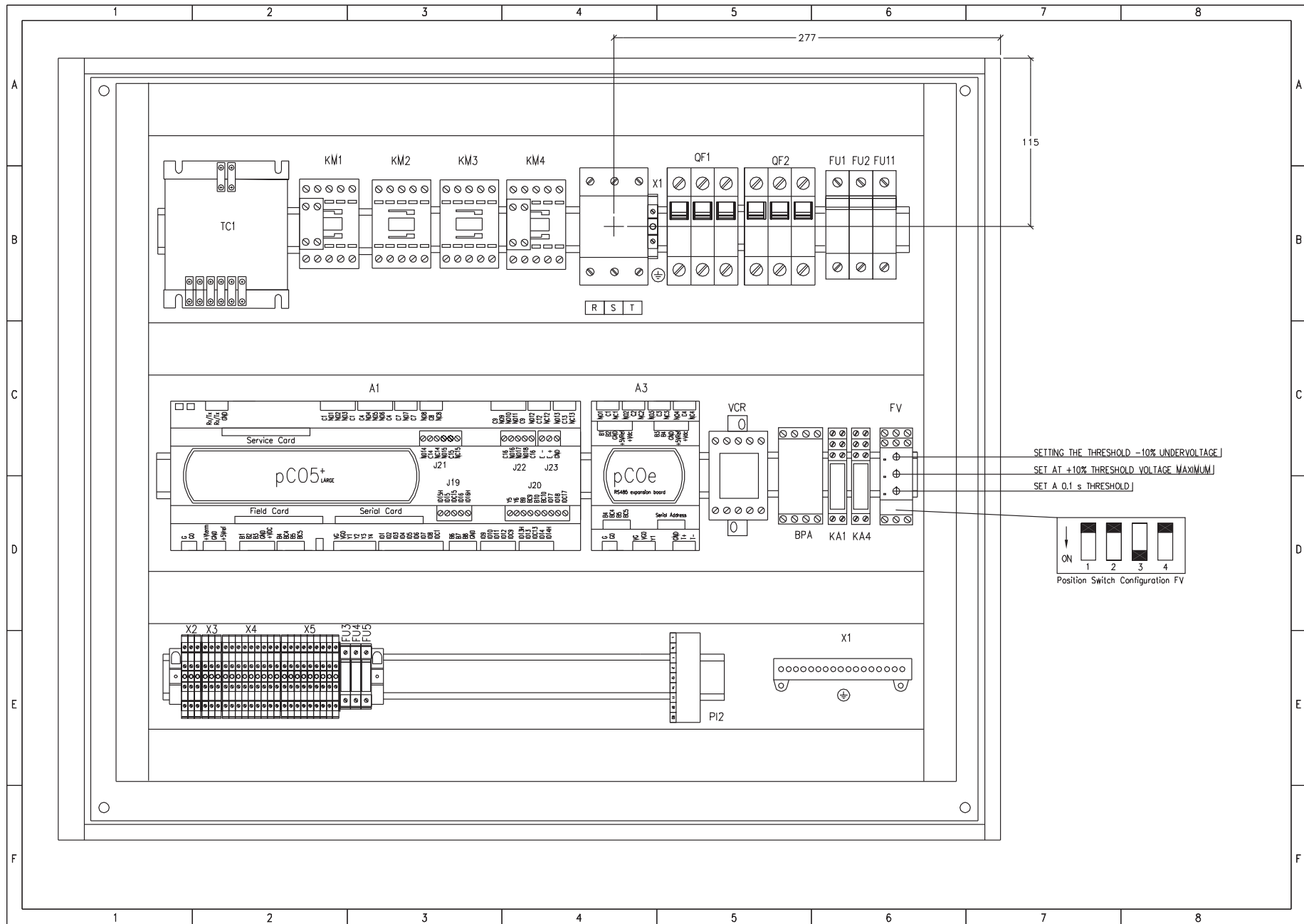




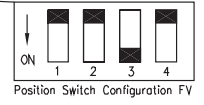


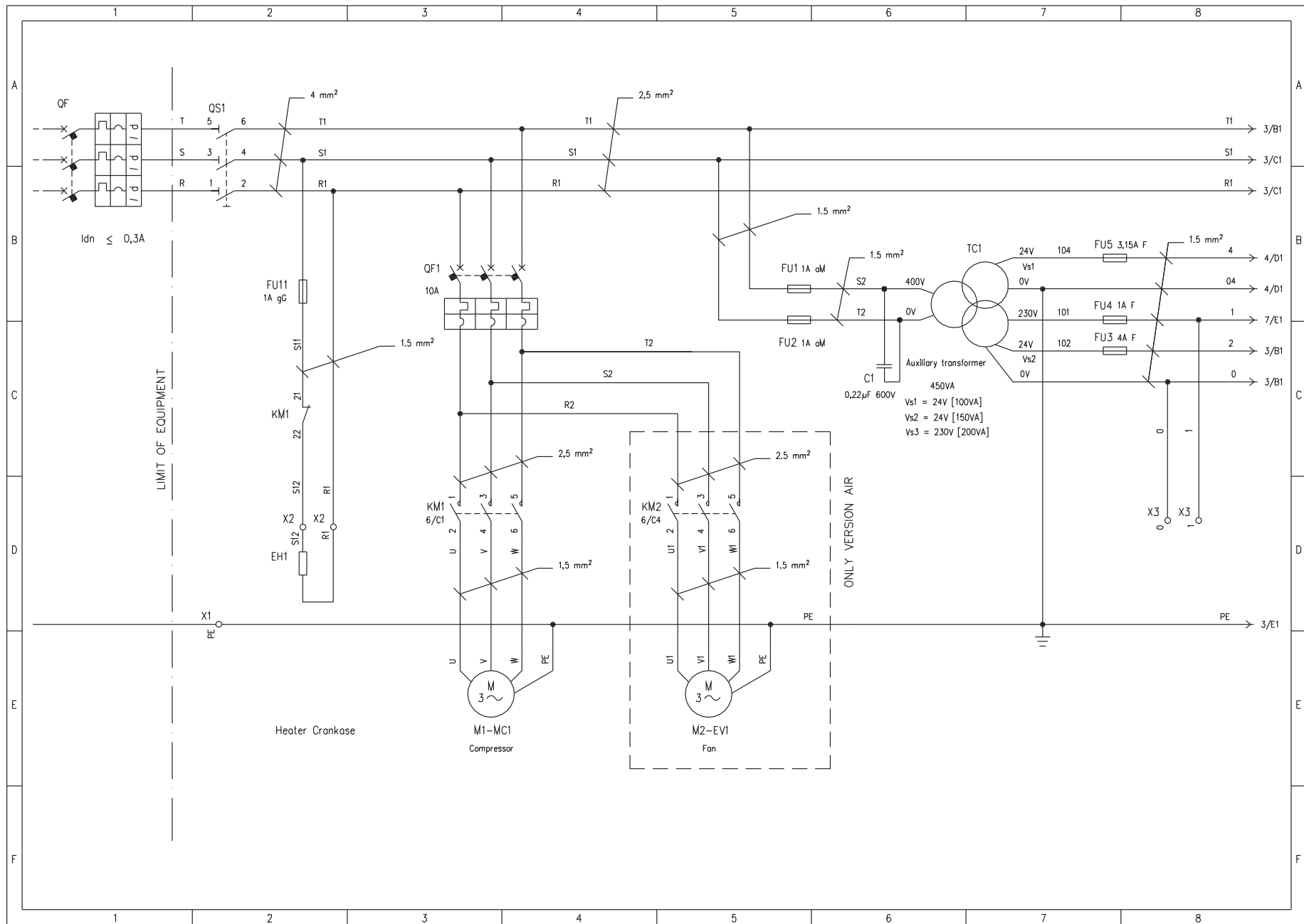


Sheet 1/10

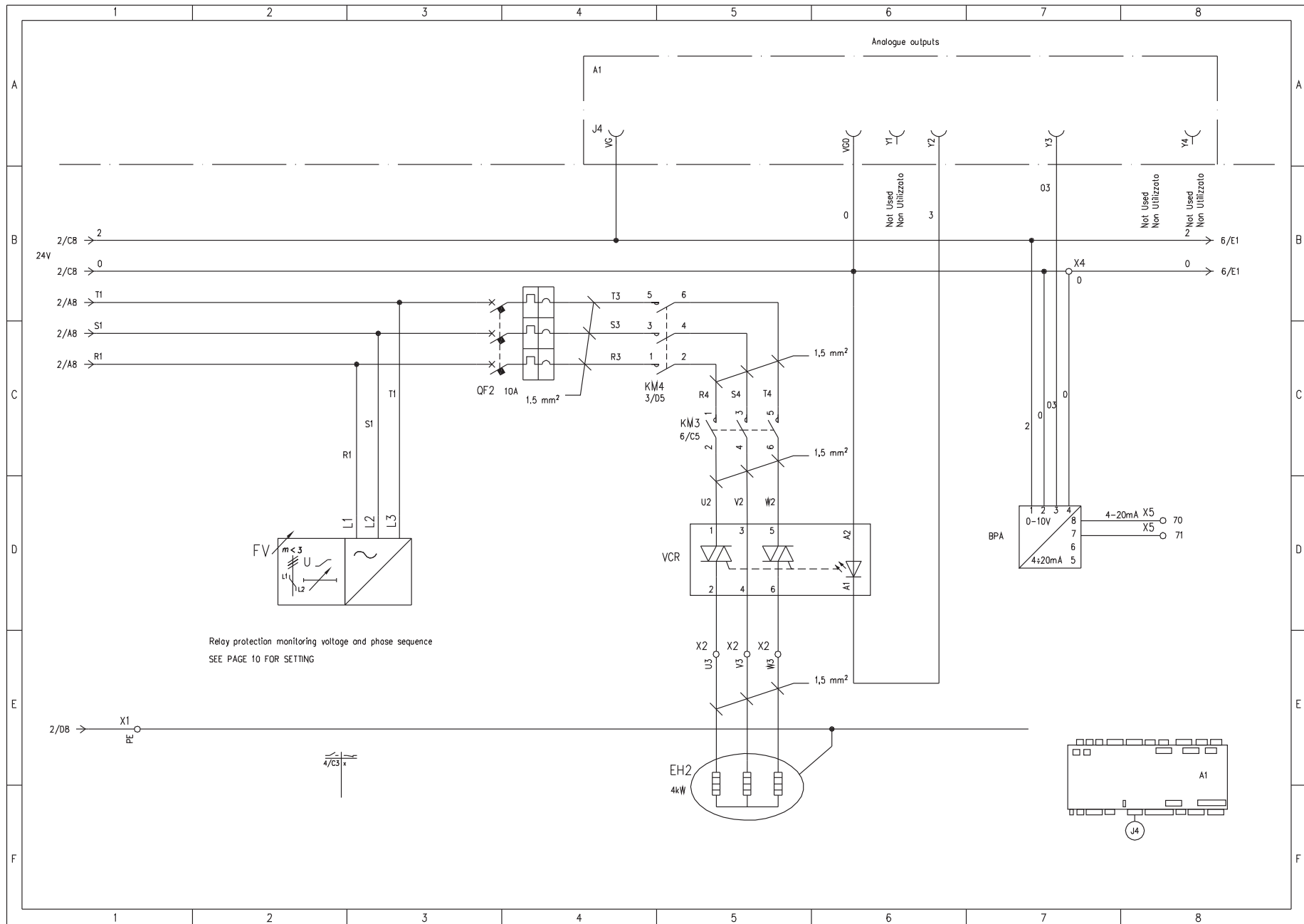


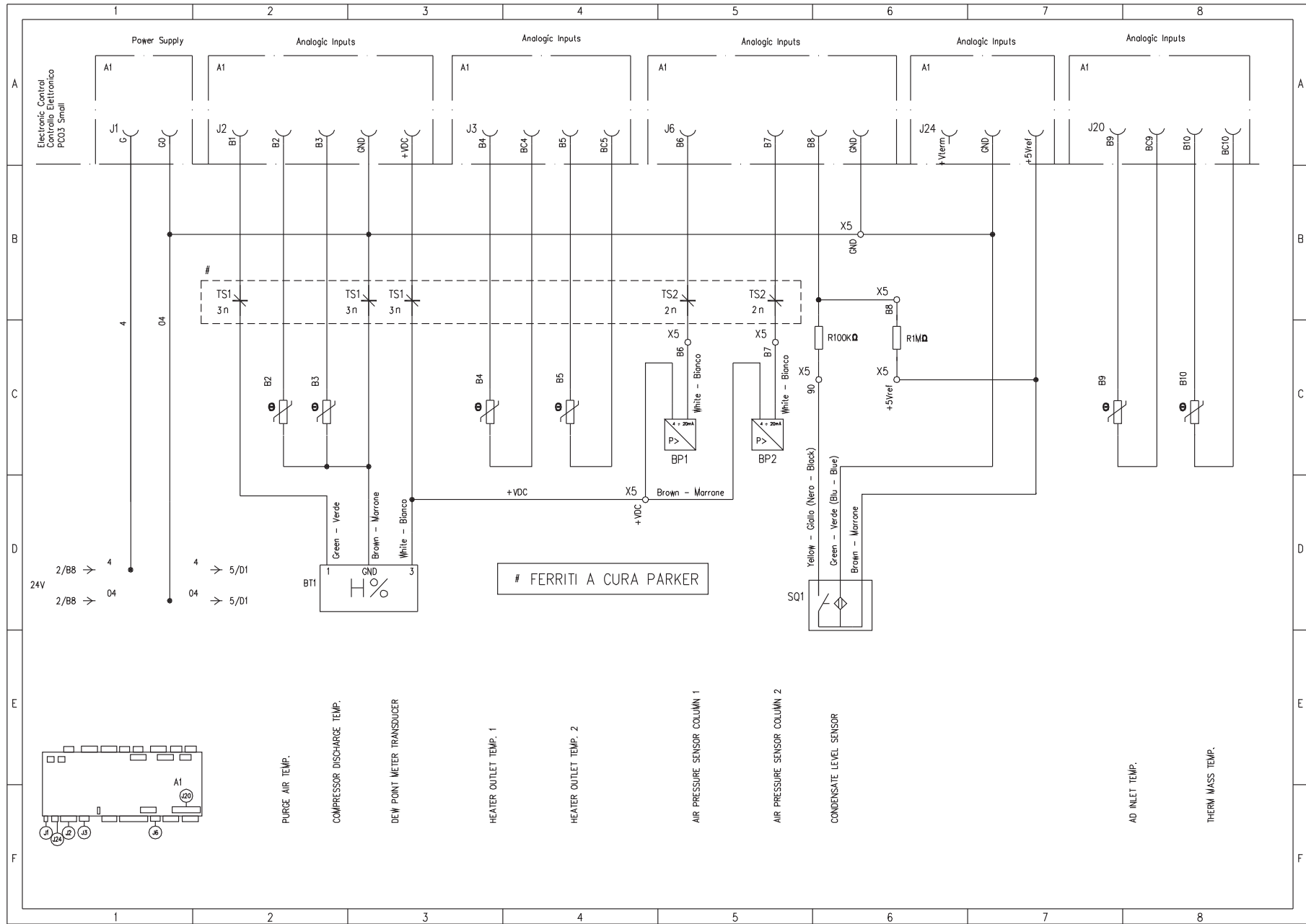
SETTING THE THRESHOLD -10% UNDERVOLTAGE |
SET AT +10% THRESHOLD VOLTAGE MAXIMUM |
SET A 0.1 s THRESHOLD |



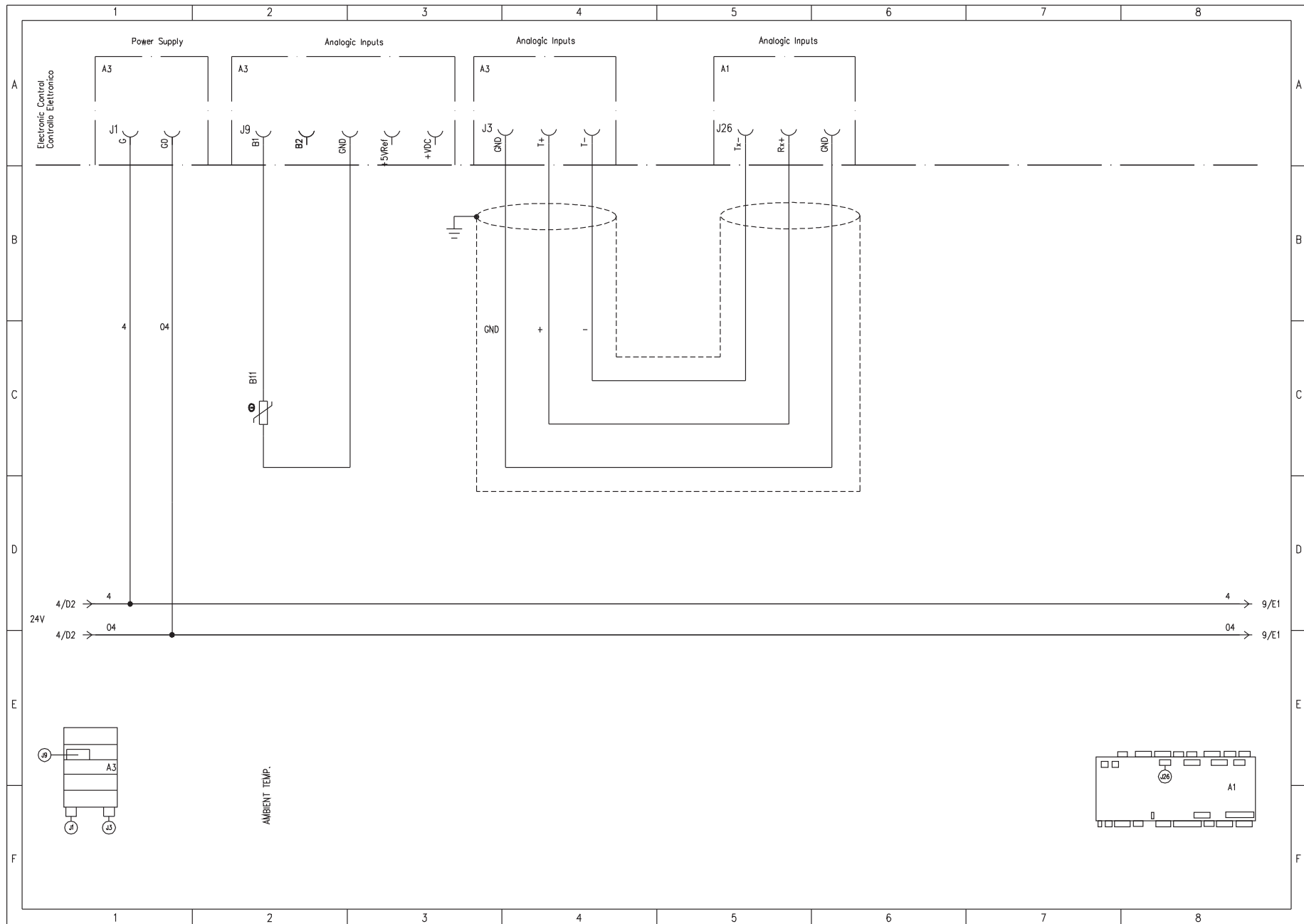


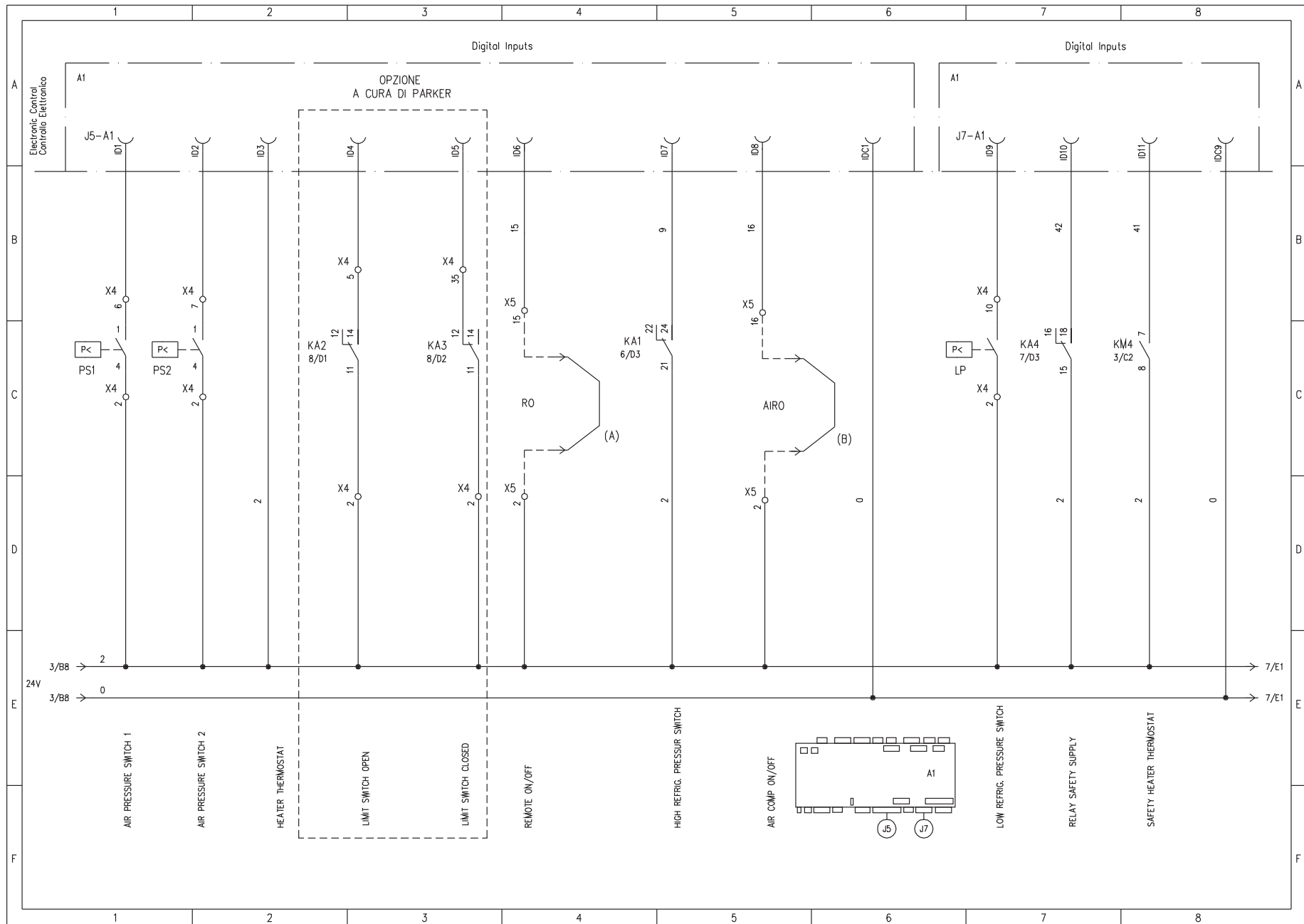
Sheet 3/10



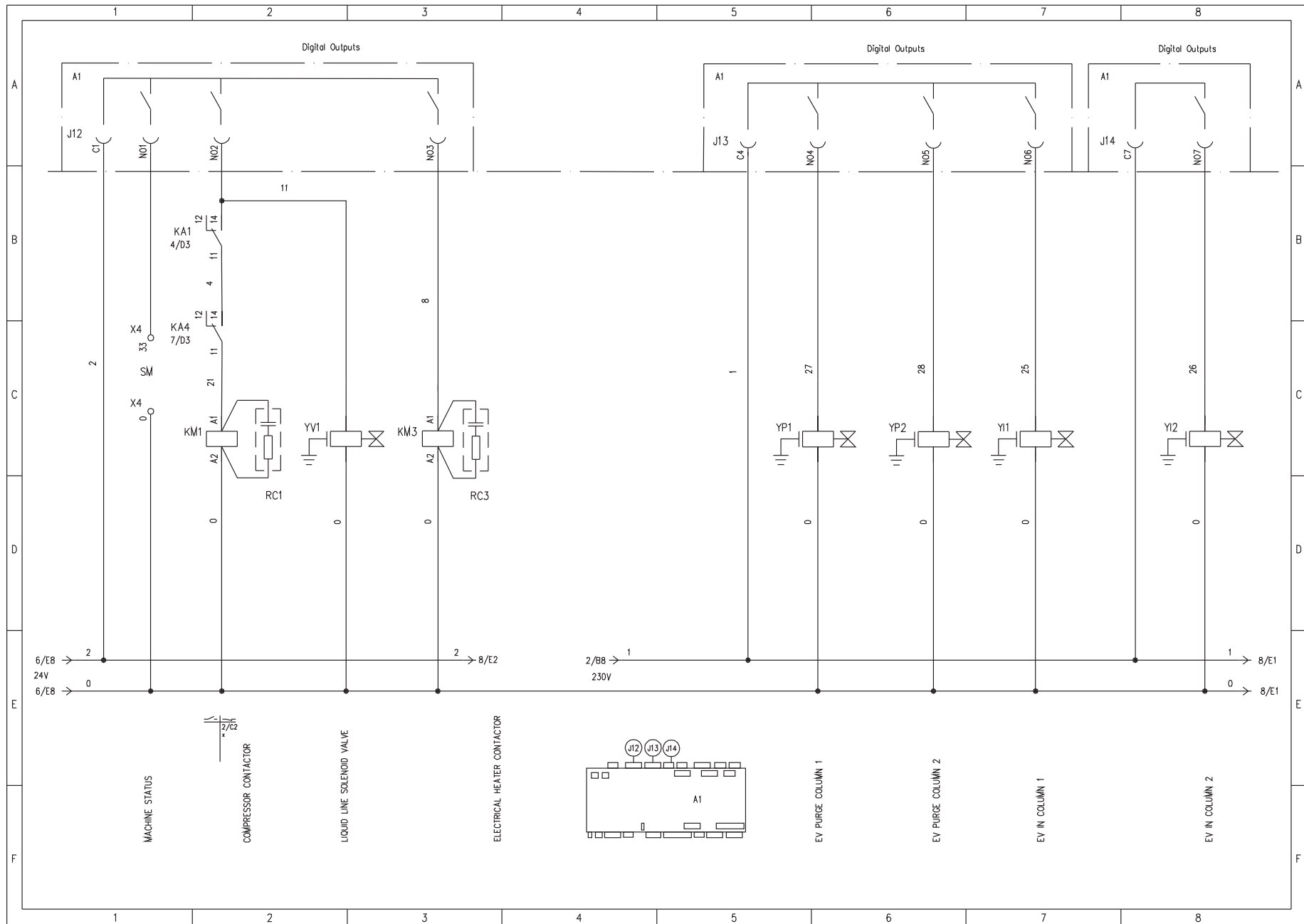


Sheet 5/10

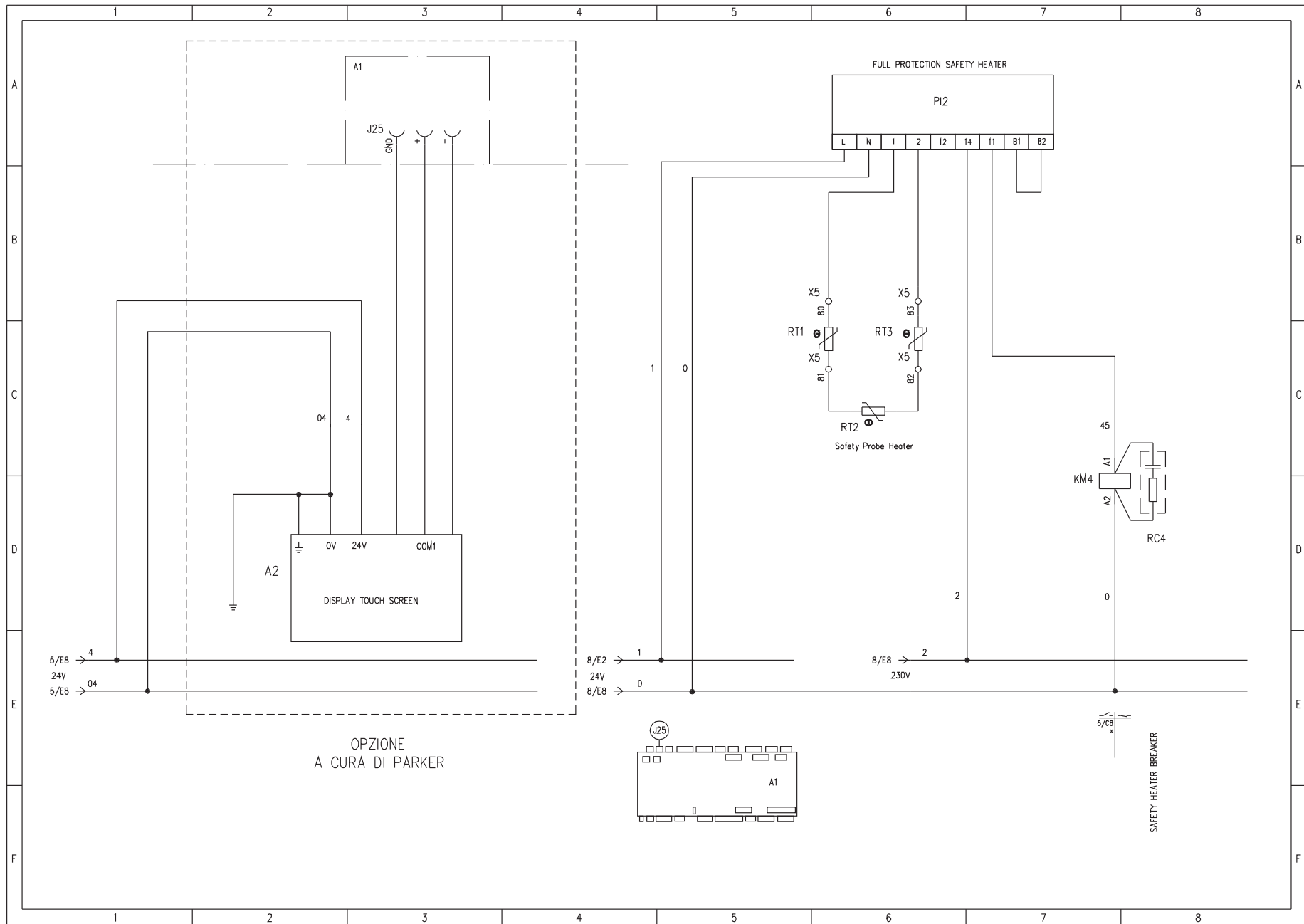


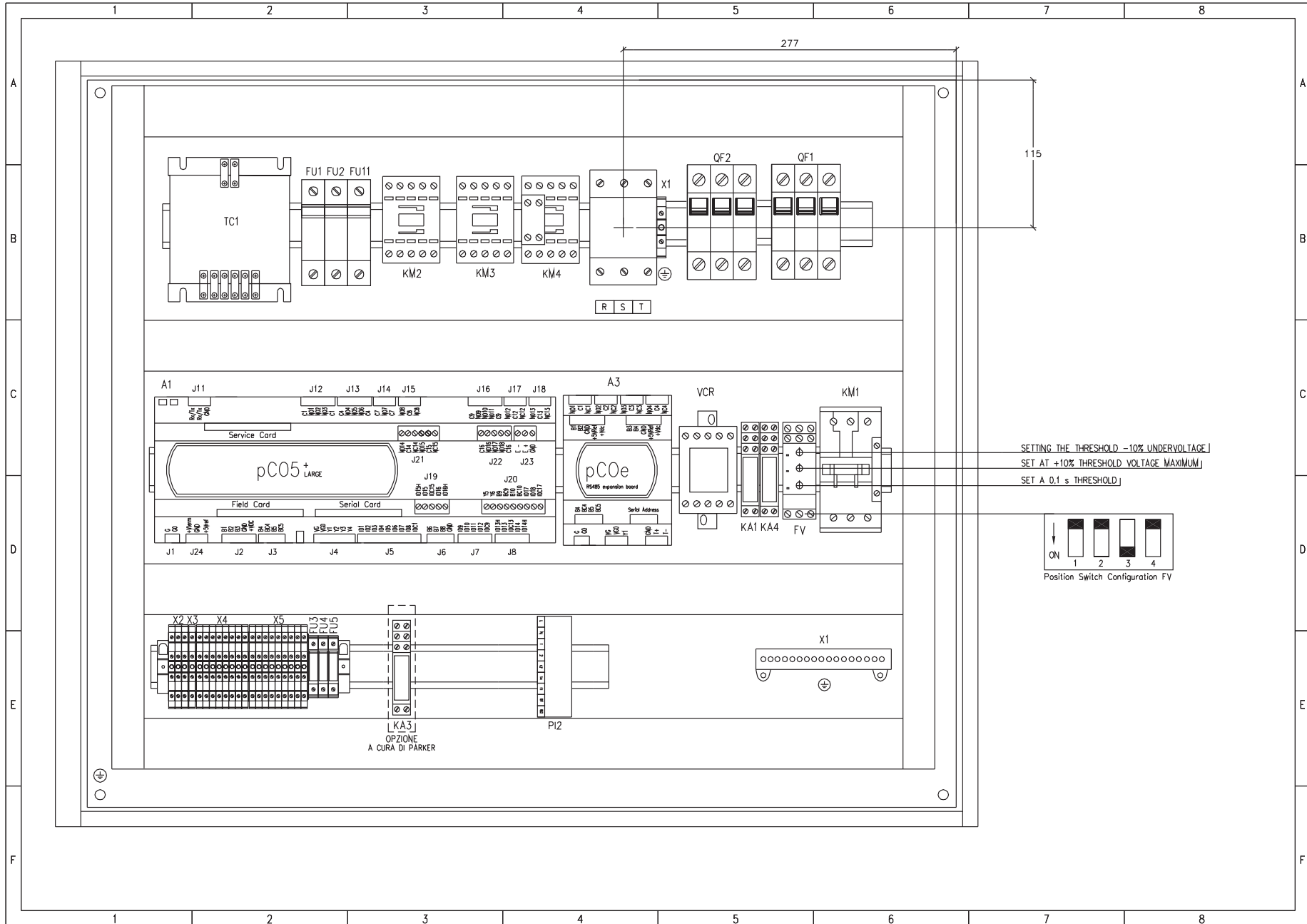


Sheet 7/10

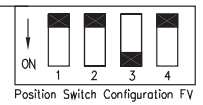


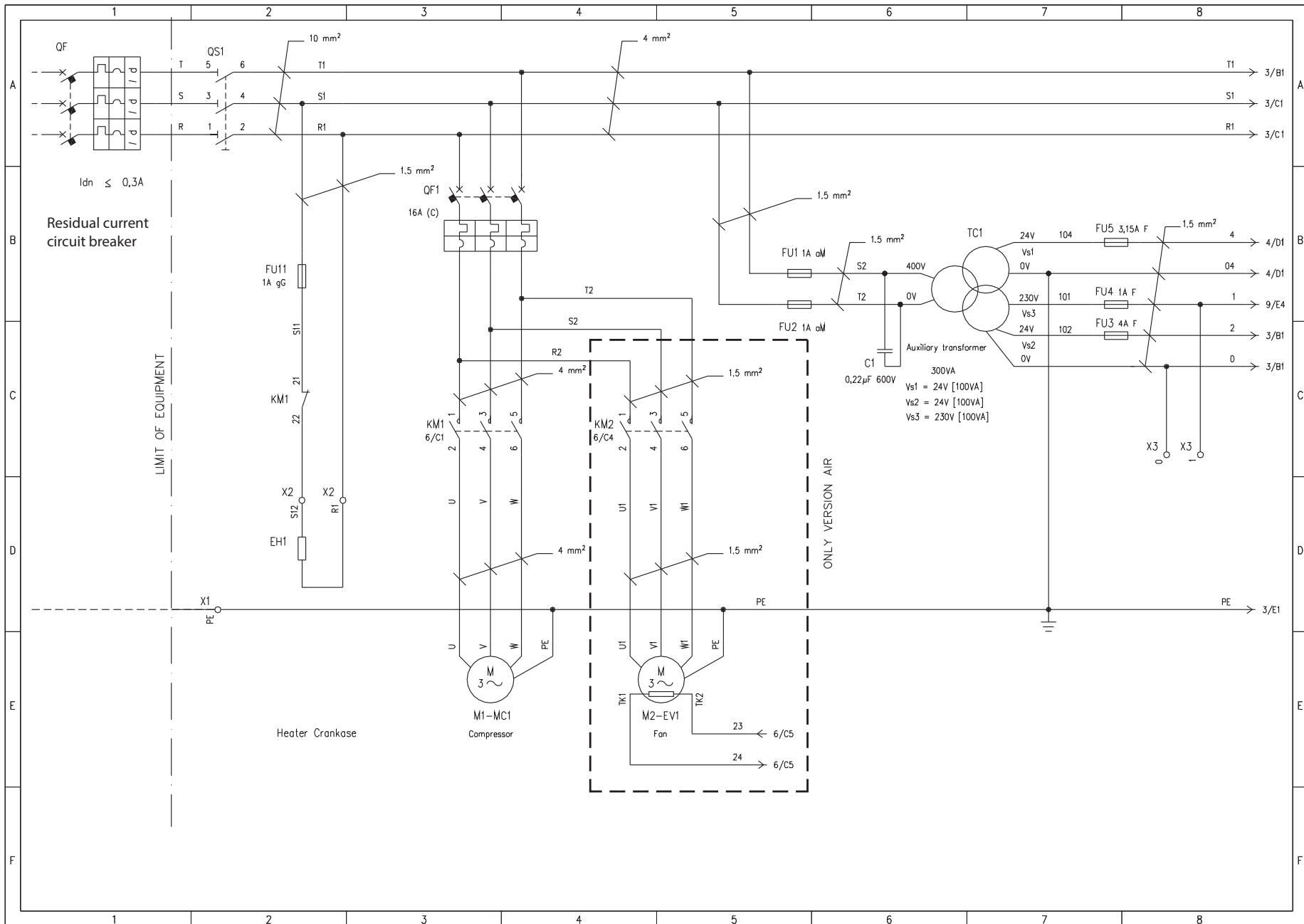
Sheet 9/10



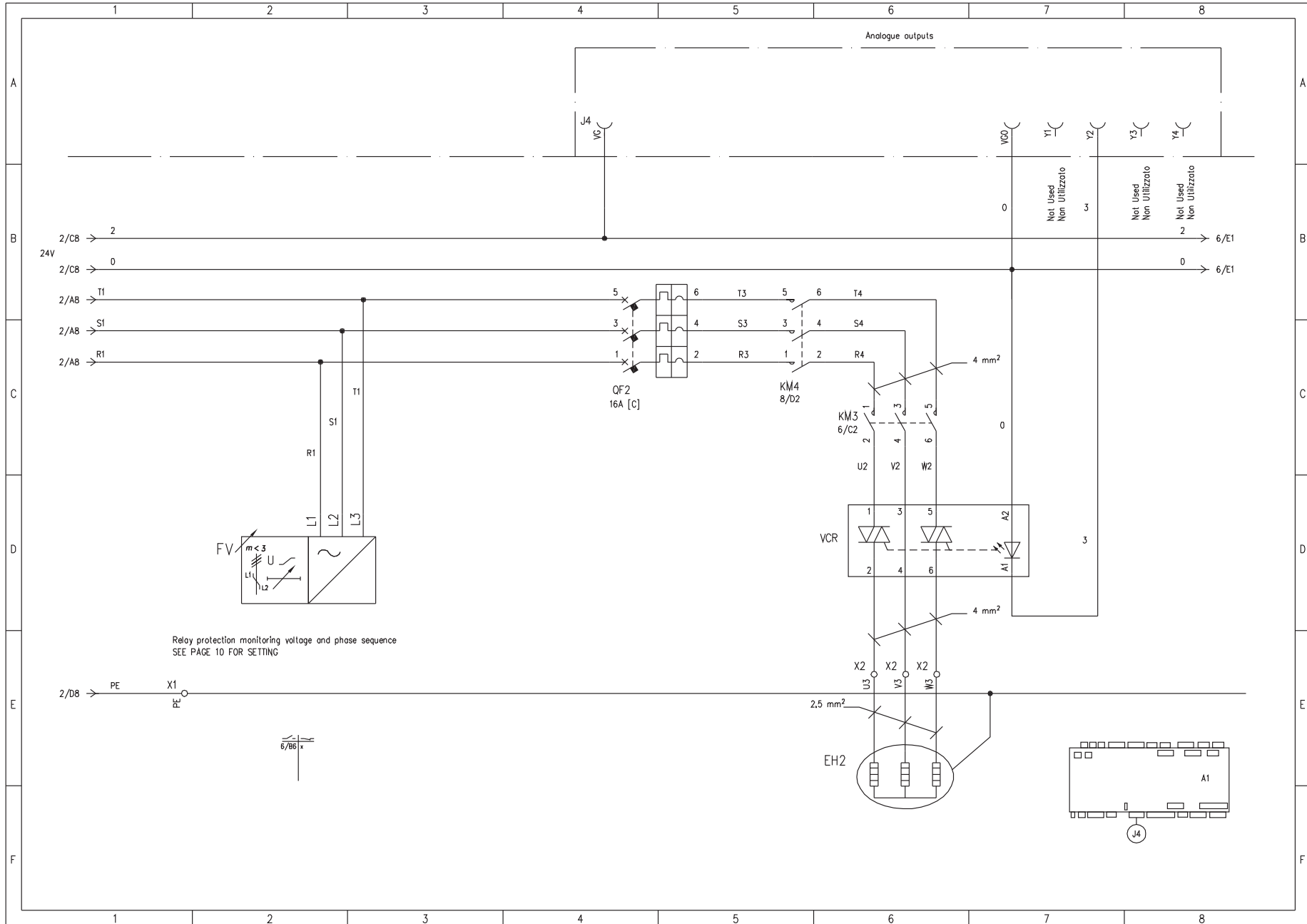


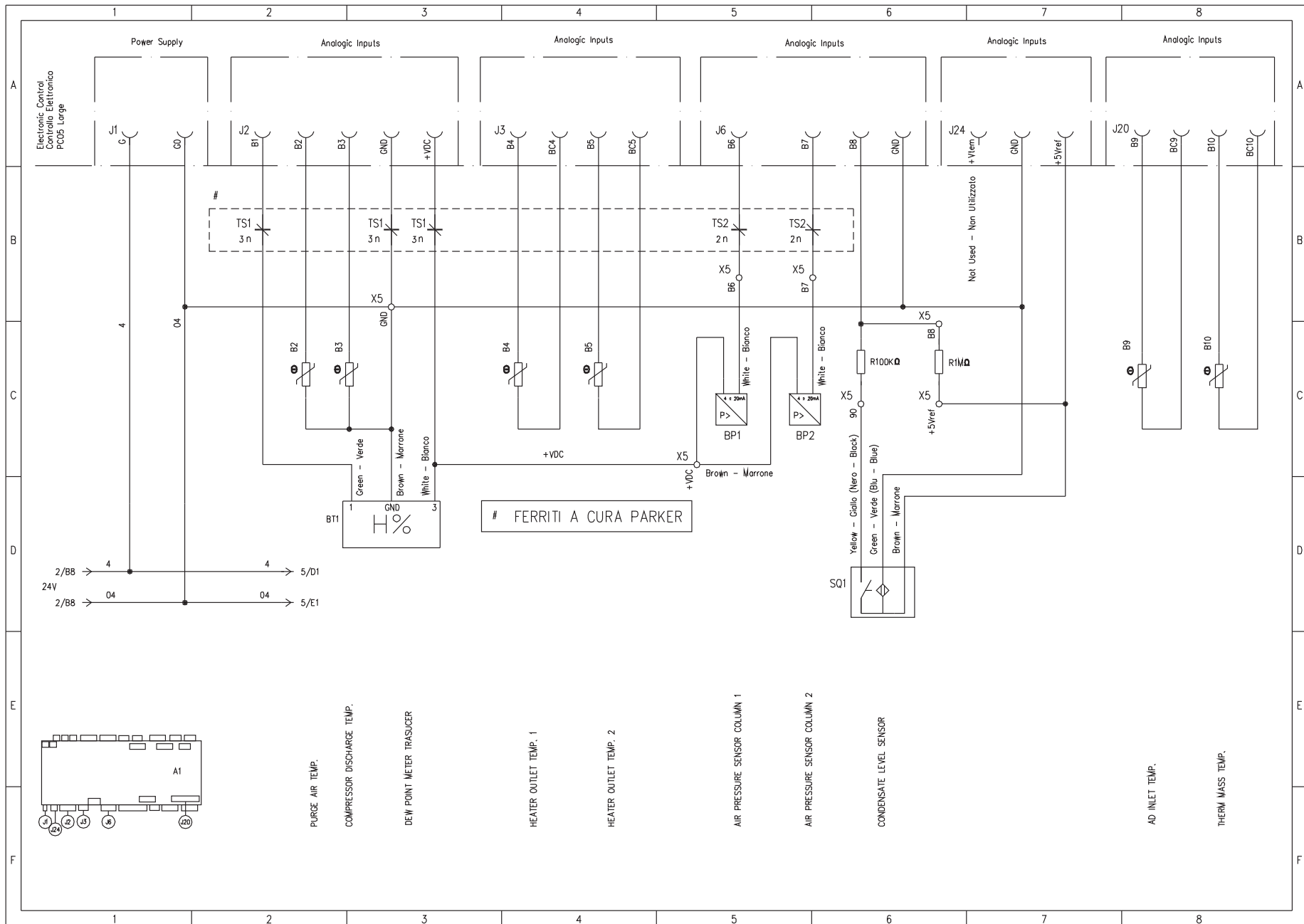
SETTING THE THRESHOLD -10% UNDERVOLTAGE |
SET AT +10% THRESHOLD VOLTAGE MAXIMUM |
SET A 0.1 s THRESHOLD |



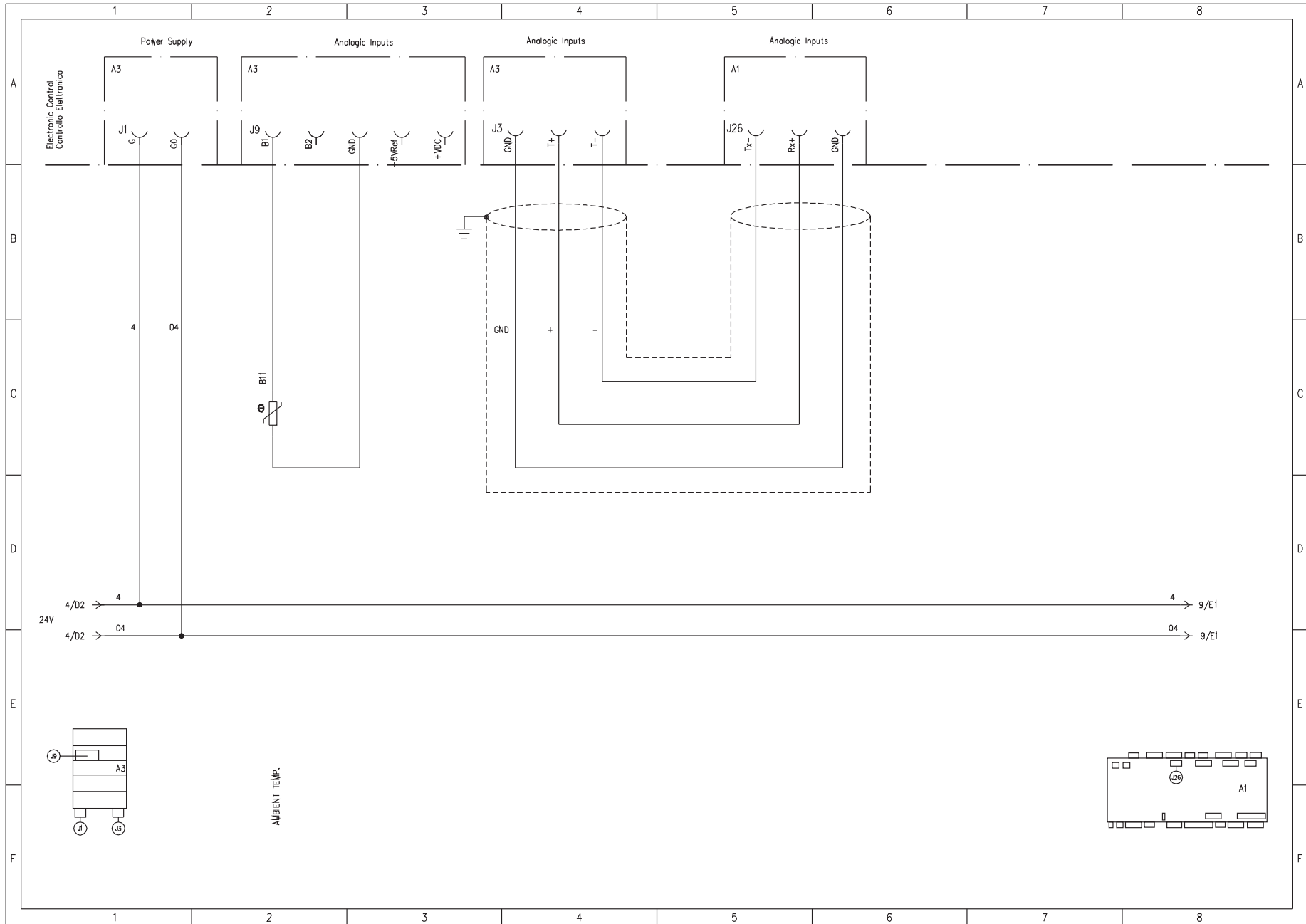


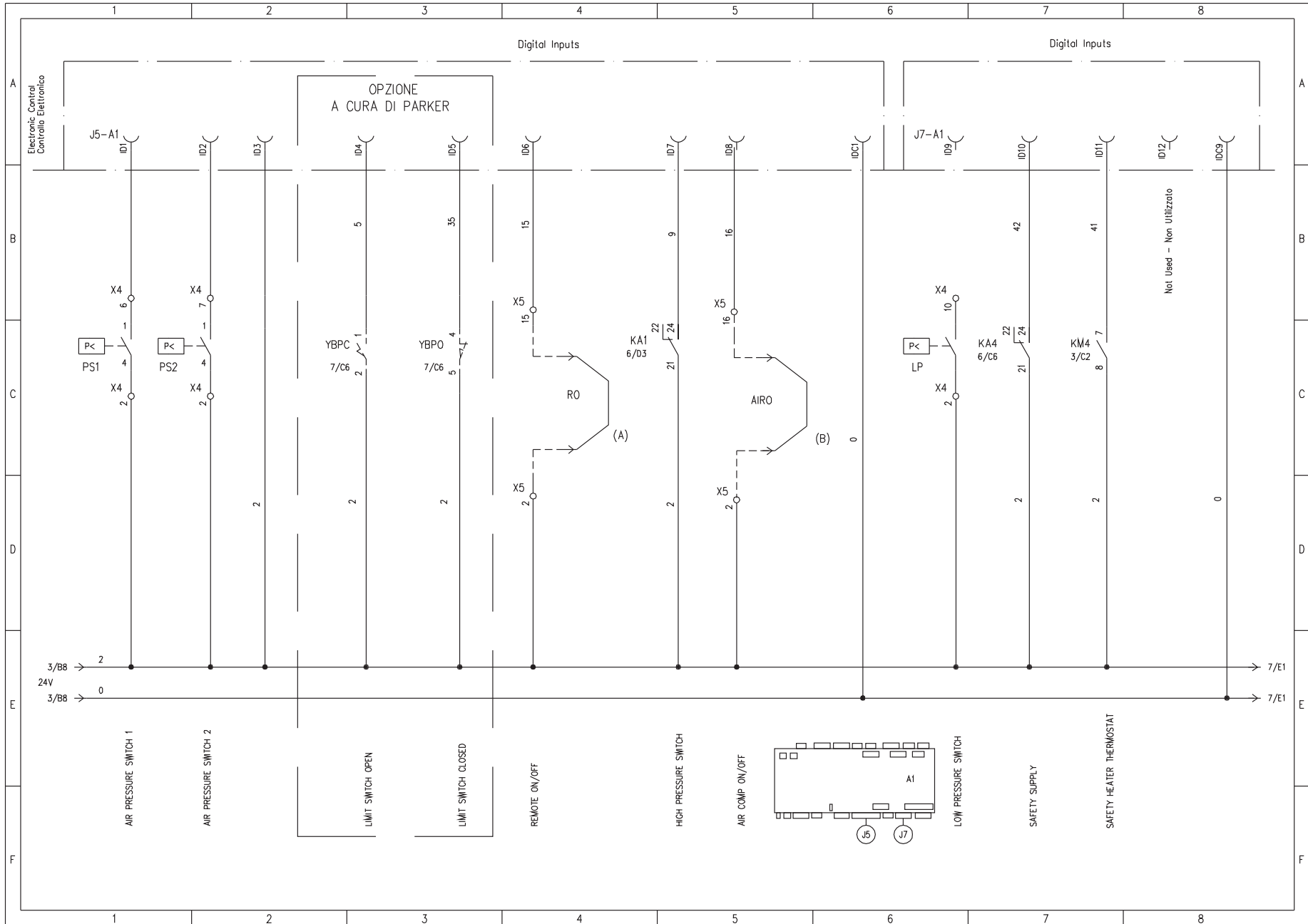
Sheet 3/10

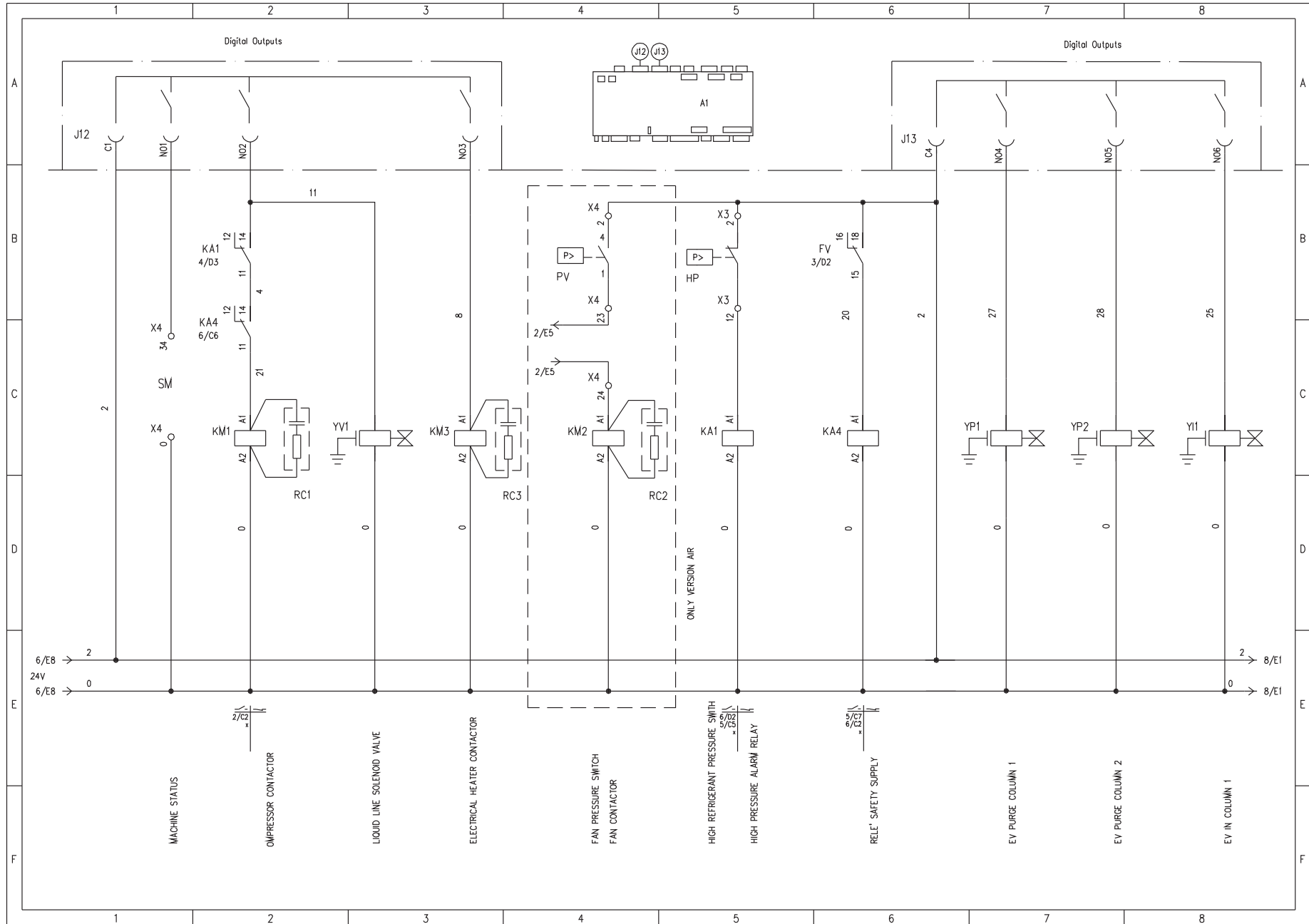


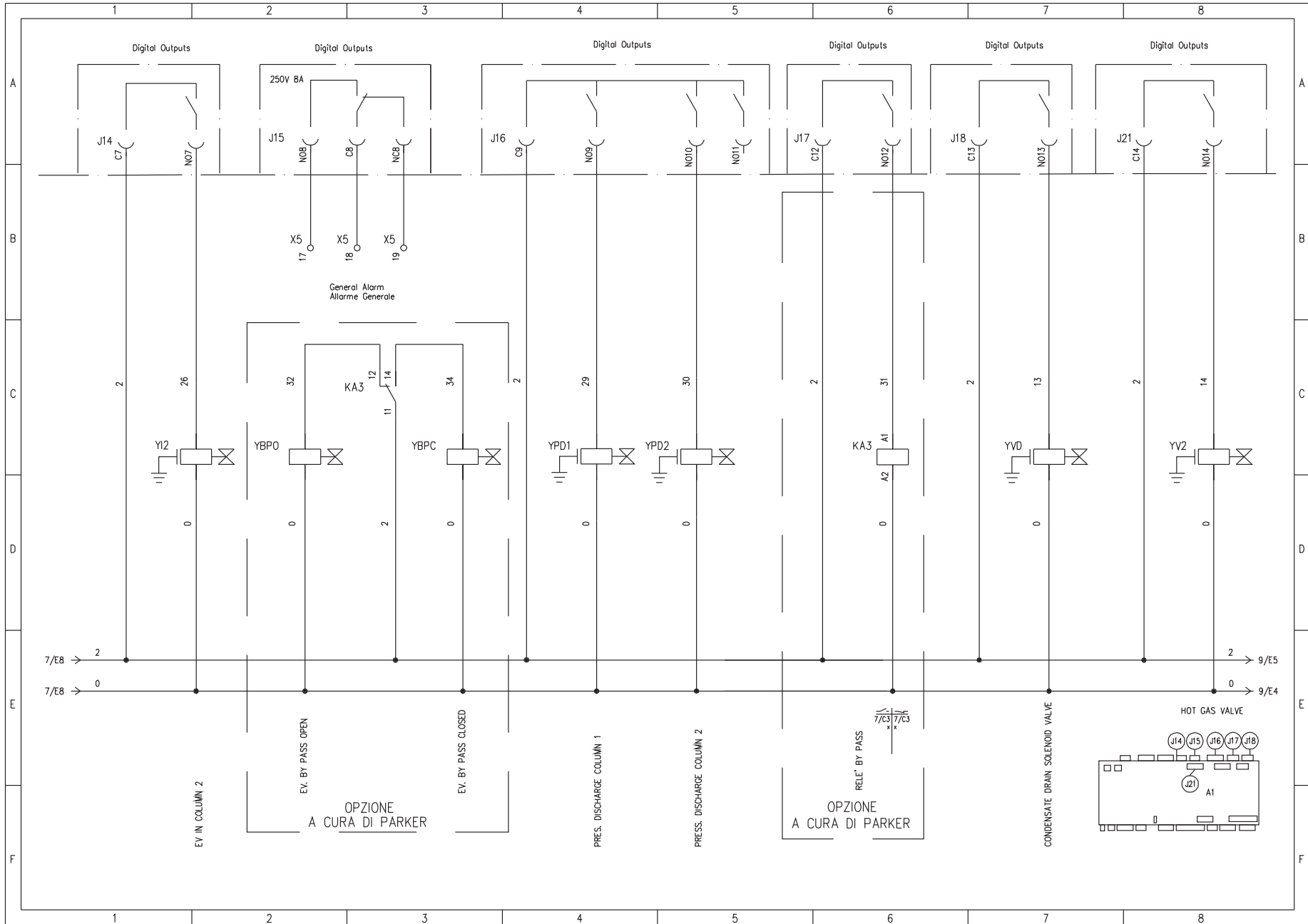


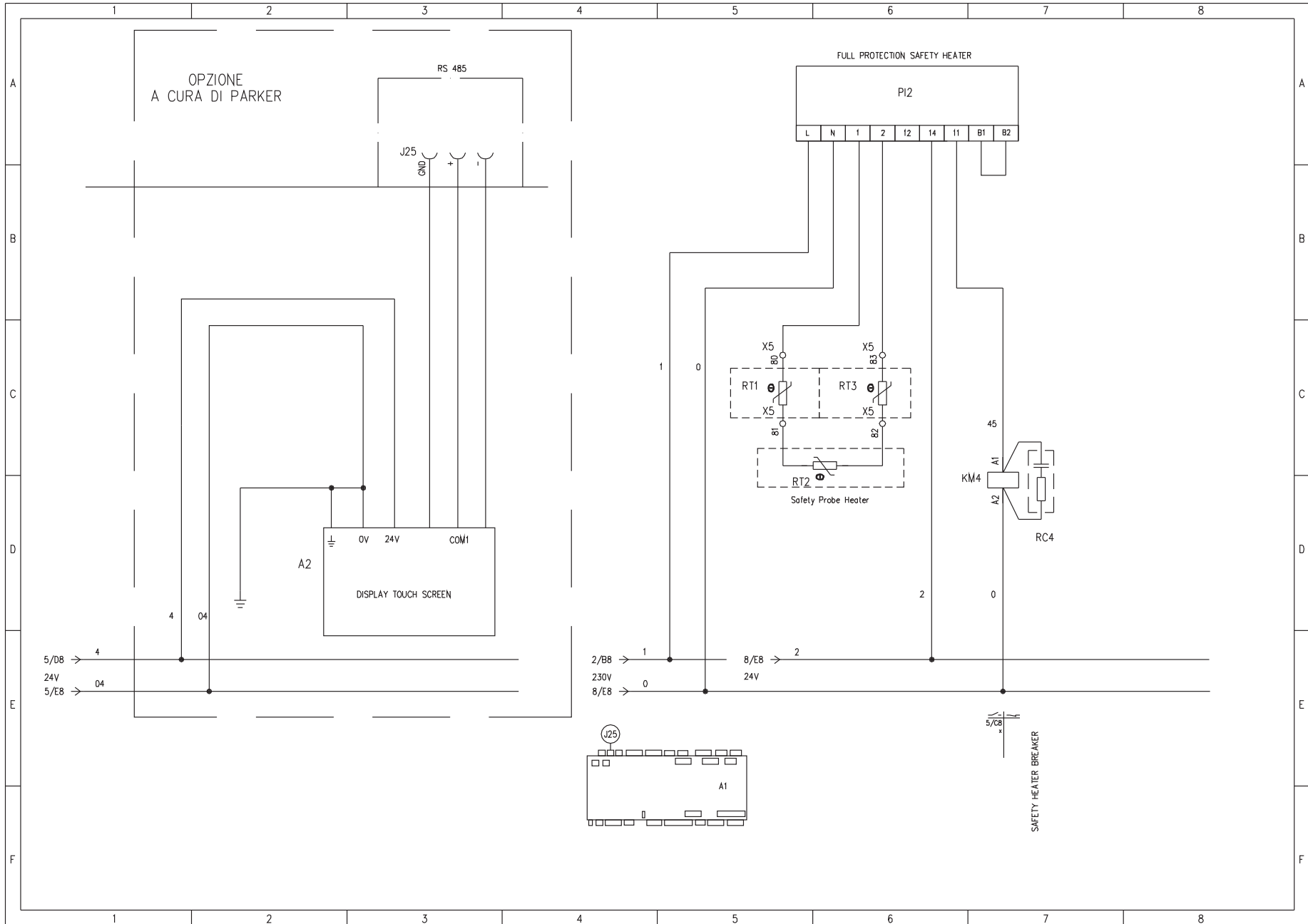
Sheet 5/10

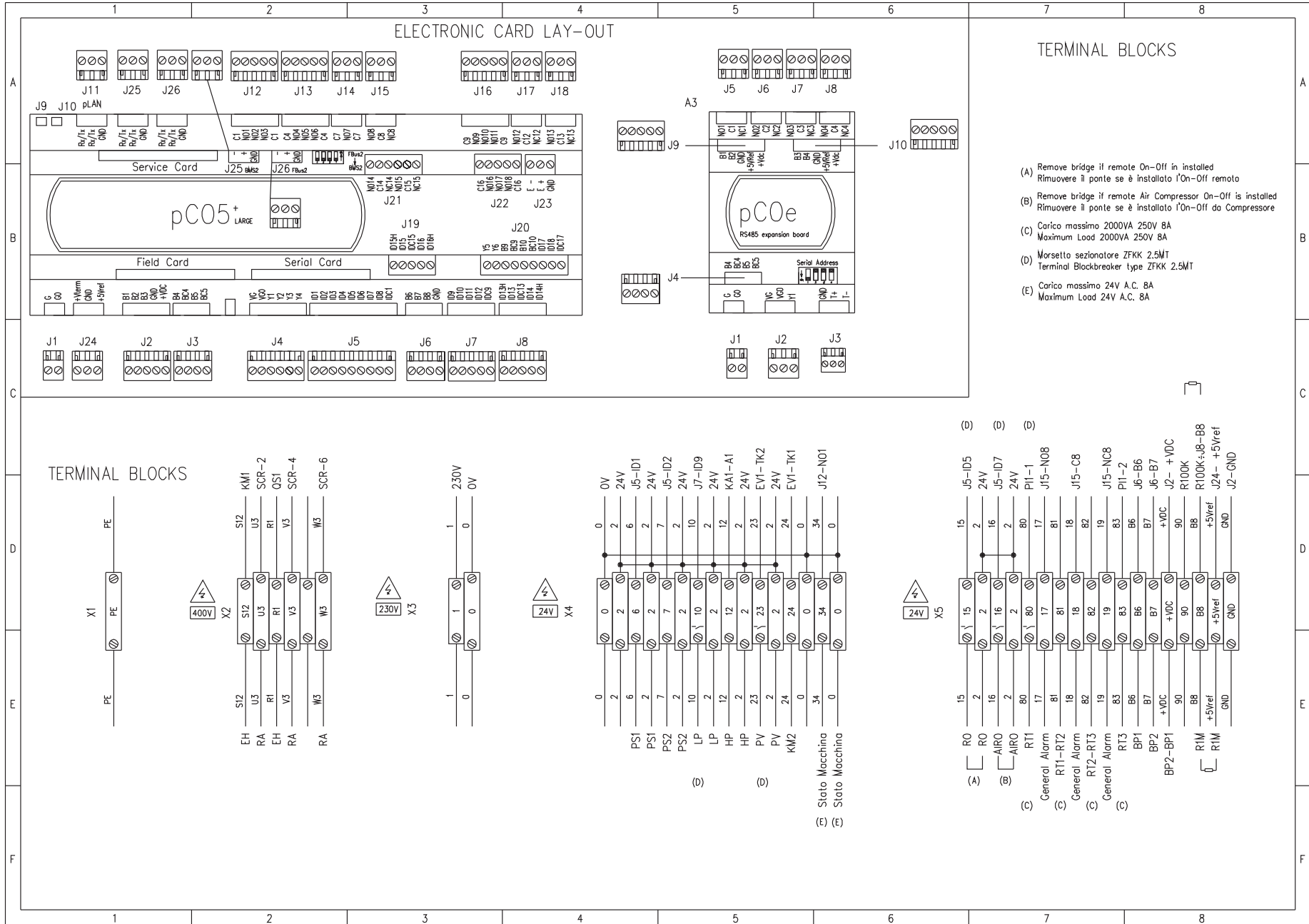












EN-Warranty conditions

Claims and complains

Purchaser shall inspect the delivered goods and notify Seller, in writing and within 8 (eight) days from the delivery date, of defects found or that may be found upon a preliminary inspection, or any other claim related to the goods. Should Purchaser fail to make such notification, the goods shall be deemed as definitely accepted and in compliance with what is set forth in the contract, without being prejudicial to the possibility to report any hidden defect, assuming this is within the warranty period; in any case the notification of the defects must be communicated within 8 (eight) days from the discovery thereof. If the received goods have been damaged during transit, Purchaser will have to highlight this on the C.M.R. or on the Delivery note. Expenses related to the shipment of any eventual returns shall be borne by Purchaser. Possible objections concerning part of the goods delivered, or a single shipment of the same, shall have no effect on the rest of the order, nor on the payment of goods already received and not promptly challenged.

Drawings and installation details

Drawings, models and instructions for the installation of equipment supplied are the exclusive property of Seller; Purchaser cannot pass these to any third party. Seller does not warrant the correctness of drawings which have not been certified by Seller. Certified drawings shall only be available upon written request from Purchaser, and shall be charged at a price to be agreed upon. Seller reserves the right to, at any time prior to delivery of certified drawings to Purchaser, make any changes in model or design of equipment, including components thereof.

Warranty

Go to www.polewr.com to register for your warranty extension. If properly registered, an additional 2 years of parts only warranty is provided, with all parts ex-works seller's location. Proof of purchase (invoice to purchaser) must be provided to qualify for the extended warranty. The extended warranty shall only apply to parts determined to be covered by the warranty below. Parts damaged as a result of improper installation or application, abuse or misuse, for example, will not be covered.

Seller warrants to Purchaser all equipment to be free from defects in material and workmanship for a period not exceeding 1 year from the date of first invoice of the equipment by Seller. This obligation is limited to repairing and replacing, at Seller's factory, any part found faulty during said period, with the following limitations:

- a. Warranty is effective only if equipment has been installed, commissioned and maintained in accordance with Seller's instructions (i.e., the Parker User Manual) and, where necessary, connected to adequate electric, water and drain services, cleaned out correctly and placed into operation by a qualified technician. All products must be fitted with adequate pre-filtration upstream of the products itself; Seller is excluded any obligation of compensation or refund for any direct or indirect damage caused by the absence of adequate upstream pre-filtration. The effects of erosion, corrosion and normal wear-and-tear are specifically excluded from this warranty.
- b. Seller reserves the right to, for specific products (including, but not limited to, Quasar and LCD dryers) grant warranty terms only on the condition that Commissioning has been performed by Seller's Service personnel or, failing this, Service personnel authorised by Seller beforehand. In the latter case the relevant Commissioning Report must be compiled by the authorised Service personnel and sent to Seller. Failure to adhere to this procedure will result in loss of warranty.
- c. Seller reserves the right to replace a product under warranty, and will accept no costs as to the removal and installation of the products.
- d. Seller reserves the right to change or improve the design of its products without assuming any obligation to modify any product previously manufactured.
- e. Poor maintenance or improper use will result in loss of warranty.
- f. Seller shall not assume responsibility for any labour expenses incurred by Purchaser after the first 12 months in replacing or changing defective parts or equipment covered by this warranty.
- g. This warranty is granted to original Purchaser only and cannot be transferred, unless authorised in writing by Seller. Purchaser shall notify Seller of a defect within maximum 8 (eight) days from the discovery thereof, and in no case later than 8 (eight) days after expiry of the above stated or applicable warranty period. Purchaser will notify fault by filling out the "Passport", as distributed by Seller.

Any claims against this warranty must be substantiated by the Seller, and it will be at Seller's discretion to:

1. supply replacement parts ex-works Seller's factory;
2. repair parts locally, with travel/living/labour (after the first 12 months) expenses at Purchaser's charge;
3. authorise Purchaser to have components repaired locally;
4. authorise Purchaser to buy replacement parts locally;
5. require Purchaser to return damaged parts to Seller, prepaid, for repairs.

Seller has the right to ask for components, claimed as being faulty, to be returned to its factory, transport prepaid, for inspection, or to request Purchaser to keep these parts in stock for eventual inspection by Seller's representative. Seller is not obliged to make any payments before having had the opportunity to verify said claim in a manner as described above.

Any requests from Purchaser founded on the warranty clause or on asserted non-fulfilment thereof on the part of Seller or others shall not in any manner authorise Purchaser to delay or modify the agreed payment terms.

Liability for damage to property or other caused by goods

Purchaser shall indemnify and hold Seller harmless for any damage caused by equipment to:

- a. any (movable or immovable) property, where damage occurs while equipment is in Purchaser's possession, or
- b. products manufactured by Purchaser, or products of which Purchaser's products form a part, or for loss or damage to any property, where damage is caused to or by these products because of properties of the equipment.

Seller shall under no circumstances and at no time be liable for loss of production, loss of profit, or any other consequential or indirect economic loss. The above is valid both during and after the warranty period

Intellectual property

Trademarks, commercial names or other distinctive marks on the goods are of exclusive property of Seller, and shall not be altered, changed, removed or cancelled in any manner. Purchaser can use, to the limited purpose of resale of the goods to the public, the trademarks, commercial names and other distinctive marks, as well as other industrial exclusive rights or Know-how associated with the goods and required for such resale, all of which nonetheless remain the exclusive property of Seller. Any other utilization of the Intellectual Property, if not expressly granted by Seller in writing, will be considered a violation of the rights of Seller, and will be prosecuted or otherwise enforced.

Privacy

Purchaser declares to be aware that all data communicated will be handled and utilized in accordance with Informativa ex art.13 D. lgs. 196/2003.

Disputes

All disputes arising from or in connection to the contract shall be judged according to Italian law. The Court of Padua (Italy) shall have the exclusive jurisdiction.

FR-Conditions de garantie

Vices et défauts

La société acheteur est tenue d'examiner les marchandises reçues et à communiquer dans le détail, par écrit, à la société fournisseur, dans les 8 (huit) jours date de livraison, les éventuels vices rencontrés - ou susceptibles de se révéler - lors d'un premier examen, et/ou toute autre réclamation concernant les marchandises. Si la société acheteur n'effectue pas ladite notification, les marchandises sont jugées acceptées définitivement et conformes aux dispositions du contrat, sans nuire à la possibilité de signaler tout vice caché dans l'hypothèse où cela serait fait au cours de la période de garantie; dans tous les cas la dénonciation de vices doit avoir lieu dans les 8 (huit) jours date de découverte de ces vices. En cas de marchandises reçues endommagées lors du transport la société acheteur doit en fournir la preuve sur le C.M.R. ou sur le bordereau de livraison. Les frais de transport de produits rendus éventuels seront à la charge de la société acheteur. Il reste entendu que toute contestation éventuelle regardant une partie des marchandises ou une simple expédition de marchandises n'auront aucun effet sur le reste de la commande, ni sur le paiement d'autres marchandises reçues et non contestées en temps voulu.

Dessins et spécifications d'installation

Les dessins, échantillons et instructions d'installation des appareils fournis sont propriété exclusive de la société fournisseur. La société acheteur ne pourra pas les céder à des tiers. La société fournisseur ne garantit pas l'exactitude des dessins qui n'ont pas été certifiés par la société fournisseur. Les dessins certifiés seront disponibles uniquement sur demande écrite de la part de la société acheteur et leur coût sera à négocier. La société fournisseur se réserve le droit à tout moment précédant la livraison des dessins certifiés à la société acheteur d'effectuer des modifications sur les modèles ou dessins des appareils, y compris les composants.

Garantie

Allez sur www.polewr.com pour vous enregistrer pour l'extension de la garantie. Si l'enregistrement est effectué correctement, une garantie pièces uniquement supplémentaire de deux (2) ans est fournie, toutes les pièces étant livrées départ usine fournisseur. Une preuve d'achat (la facture remise à l'acheteur) doit être fournie pour avoir droit à l'extension de garantie. L'extension de garantie ne s'applique qu'aux pièces déterminées comme étant couvertes par la garantie ci-dessous. Les pièces endommagées à la suite d'une installation ou d'une application inadéquate, d'une utilisation abusive ou incorrecte, par exemple, ne seront pas couvertes.

La société fournisseur garantit à la société acheteur que tout l'équipement est exempt de vices de matériaux et de fabrication pendant une période maximum de un (1) an à compter de la date de la première facture de l'équipement par la société fournisseur. Cette obligation se limite à la réparation et au remplacement, par la société fournisseur, de tout élément apparu comme défectueux pendant la période susmentionnée, avec les limitations suivantes :

- a. La garantie est valide uniquement si les produits ont été installés, démarrés et entretenus en accord avec les instructions de la société fournisseur (p. ex., Manuel d'utilisation Parker) et, là où nécessaire, reliés à un secteur électrique adéquat, au réseau hydrique et d'évacuation, nettoyés correctement et mis en service par un technicien qualifié. Tous les produits doivent être équipés de systèmes de préfiltration adéquats en amont; la société fournisseur décline toute obligation d'indemnisation ou de remboursement concernant tout dommage direct ou indirect dérivant de l'absence de systèmes de préfiltration adéquats en amont. Les conséquences des érosions, corrosions et usure normales sont exclues de cette garantie.
- b. La société fournisseur se réserve le droit, pour les produits spécifiques (y compris, mais non limités, aux déshumidificateurs réfrigérateurs des gammes Quasar et LCD), de reconnaître les termes de garantie à condition que la mise en service ait été effectué par le personnel de la société fournisseur ou, le cas échéant, par le personnel autorisé au préalable par la société fournisseur. Dans cette hypothèse le rapport de mise en service doit être rempli par un personnel autorisé et mandaté par la société fournisseur. La non observance de cette procédure entraîne la chute de la garantie.
- c. La société fournisseur se réserve le droit de remplacer un produit sous garantie et n'acceptera aucun frais de retrait et d'installation des produits.
- d. La société fournisseur se réserve le droit de modifier ou améliorer le projet de ses propres produits sans aucune obligation de modifier les produits précédemment fabriqués.
- e. Un entretien inadéquat ou l'utilisation impropre des produits entraînera la chute de la garantie.
- f. La société fournisseur n'assume aucune responsabilité pour les frais de main d'oeuvre soutenus par la société acheteur lors du remplacement de pièces ou produits défectueux couverts par cette garantie.

g. Cette garantie est reconnue exclusivement à la société acheteur originale et ne peut pas être transférée, sauf autorisation écrite de la société fournisseur. La société acheteur doit notifier à la société fournisseur tout défaut dans les 8 (huit) jours suivant le moment où le client a découvert le défaut et, en aucun cas, plus de 8 (huit) jours après l'échéance de la période de garantie indiquée ci-dessus ou applicable. La société acheteur notifiera les défauts en remplissant le module « Passport » fourni par la société fournisseur.

Toute réclamation au titre de la garantie doit être validée par la société fournisseur qui décidera, à son entière discrétion, si :

1. fournir des pièces détachées franco usin;
2. réparer les éléments/produits localement, avec frais de transport, nourriture, hébergement et main-d'oeuvre à charge de la société acheteur;
3. autoriser la société acheteur à faire effectuer les réparations localement;
4. autoriser la société acheteur à acheter les pièces détachées localement;
5. demander à la société acheteur de rendre les pièces/produits défectueux à la société fournisseur pour réparation, avec frais de transport prépayés.

La société fournisseur a le droit de demander que les composants déclarés comme défectueux soient rendus à l'usine pour contrôle, ou demander à la société acheteur de conserver les parties pour inspection éventuelle par un préposé de la société fournisseur. 9) La société fournisseur n'est tenue à aucun paiement avant d'avoir eu la possibilité de vérifier la validité de ladite réclamation, dans une des modalités susmentionnées.

Toute demande par la société acheteur de reconnaissance de garantie ou inadéquation avérée de la société fournisseur, ou autre, ne pourra jamais et en aucun cas autoriser la société acheteur à retarder ou modifier les conditions de paiement fixées.

Responsabilité pour dommages à la propriété ou autres causés par les produits

La société acheteur se portera garante et considèrera la société fournisseur non responsable pour tout dommage causé par les produits à :

- a. tout bien (meuble ou immeuble), si ce dernier se vérifie quand le produit fourni est en possession de la société acheteur;
- b. produits fabriqués par la société acheteur ou produits dont les éléments fabriqués par la société acheteur font partie, ou pour pertes ou dommages à toute propriété sur lesquels le dommage a été causé à ou par ces produits à cause de propriétés de l'équipement.

La société fournisseur ne saura en aucune circonstance et à aucun moment être tenue responsable de toute perte de production, perte de bénéfice ou autre perte économique ou indirecte. Ce qui précède est valide à la fois pendant et après la période de garantie.

Propriété intellectuelle

Les marques de commerce, noms commerciaux ou autres signes distinctifs apposés sur les marchandises sont la propriété exclusive de la société fournisseur et ne peuvent pas être altérés, modifiés, retirés ou effacés de quelque façon que ce soit. La société acheteur peut utiliser, aux seules fins de la revente des marchandises au public, les marques de commerce, noms commerciaux et autres signes distinctifs, ainsi que tout autre droit industriel exclusif ou savoir-faire associé aux marchandises et requis pour ladite revente, qui n'en restent pas moins la propriété exclusive de la société fournisseur. Toute autre utilisation de la propriété intellectuelle, sauf autorisation expresse écrite de la société fournisseur, est considérée constituer une violation des droits de la société fournisseur et donnera lieu à des poursuites ou d'autres mesures exécutoires.

Confidentialité

La société acheteur déclare être à connaissance que les données communiquées seront traitées et utilisées conformément à la Note d'information aux termes de l'art. 13 du décret-loi 196/2003.

Controverses.

Toutes les controverses entre les parties sont réglées en accord avec la loi Italienne. Le tribunal compétent est exclusivement le tribunal de Padova – Italie

ES-Condiciones de garantía

Comunicación de vicios y defectos

El Comprador tiene la obligación de comprobar la mercancía recibida y comunicar con precisión y por escrito al Proveedor, en el plazo de 8 (ocho) días a partir de la entrega, la existencia de posibles vicios detectados o detectables en un primer examen, o cualquier otra reclamación relacionada con los productos. Si el comprador no notifica nada, se considerará que los productos han sido aceptados definitivamente y que cumplen lo establecido en el contrato. Se podrá informar sobre cualquier defecto oculto, siempre que esté dentro del periodo de garantía; en todo caso la comunicación de los vicios deberá realizarse en el plazo de 8 (ocho) días a partir de la detección de los mismos. En caso de mercancía recibida con daños debidos al transporte, el Comprador debe indicarlo en el C.M.R. o el albarán de entrega. Los gastos correspondientes al transporte de posibles productos devueltos estarán a cargo del Comprador. Queda entendido que las posibles reclamaciones respecto a una parte de la mercancía entregada o a un único envío de mercancía no afectarán en modo alguno al resto del pedido, ni al pago de otra mercancía recibida y no reclamada tempestivamente.

Planos y especificaciones de instalación

Los planos, las muestras y las instrucciones para la instalación de los equipos suministrados son propiedad exclusiva del Proveedor. El Comprador no podrá cederlos a terceros. El vendedor no garantiza que los dibujos sean correctos si él mismo no los ha certificado. Los planos certificados estarán disponibles sólo a petición por escrito por parte del Comprador y su coste se acordará en su momento. El Proveedor se reserva el derecho a realizar modificaciones en el modelo o diseño de los equipos, incluidos los componentes, en cualquier momento antes de la entrega de los planos certificados al Comprador.

Garantía

Ir www.polewr.com para registrar la ampliación de su garantía. Si se registra correctamente, dispondrá de una garantía adicional de 2 años sólo para las piezas, ex-works en las instalaciones del vendedor. Para obtener la extensión de la garantía se necesita un justificante de compra (factura del comprador). La ampliación de la garantía se aplicará sólo a las piezas que cubre la garantía tal y como se indica a continuación. No cubre las piezas que resulten dañadas como consecuencia de una instalación incorrecta, o de un abuso o mal uso, por ejemplo.

El vendedor garantiza al comprador que los equipos no tendrán ningún defecto de material ni de fabricación durante un periodo máximo de 1 año, a partir de la fecha de la primera factura del equipo emitida por el vendedor. Dicha obligación se limita a la reparación y sustitución, en las instalaciones del Proveedor, de toda pieza defectuosa durante el periodo arriba indicado, con las siguientes limitaciones:

- a. La garantía es válida sólo en caso de instalación, puesta en marcha y mantenimiento de los productos conforme a las instrucciones del Proveedor (consulte el Manual de Usuario Parker) y, si procede, conexión a la red eléctrica, hidrónica y de evacuación, limpieza y puesta en marcha correctamente realizadas por un técnico cualificado. Todos los productos deben estar provistos de adecuados sistemas de pre-filtrado aguas arriba de los mismos; el vendedor no estará obligado a compensar o devolver el dinero por los daños directos o indirectos causados por la falta de filtrado previo. Los efectos de erosión, corrosión y desgaste normal quedan excluidos de esta garantía.
- b. Para productos específicos (incluidos, pero sin limitarse a ellos, los secadores frigoríficos de las gamas Quasar y LCD), el Proveedor se reserva el derecho a aplicar las condiciones de la garantía siempre que la puesta en marcha haya sido realizada por el personal del Servicio de Asistencia Técnica del Proveedor o, en todo caso, por personal autorizado por el mismo. En este caso, el correspondiente informe de puesta en marcha deberá ser redactado por personal autorizado y posteriormente enviado al Proveedor. El incumplimiento de este procedimiento causará la invalidación de la garantía.
- c. El Proveedor se reserva el derecho a reemplazar un producto en garantía y no asumirá ningún gasto por retirar e instalar los productos.
- d. El Proveedor se reserva el derecho a modificar o mejorar el diseño de sus productos sin ninguna obligación de modificar los productos fabricados anteriormente.
- e. El mantenimiento inadecuado o el uso impropio de los productos comportará la invalidación de la garantía.
- f. El Proveedor declina toda responsabilidad por los costes de mano de obra soportados por el Comprador por la sustitución de piezas o productos defectuosos cubiertos por esta garantía.
- g. Esta garantía se otorga exclusivamente al Comprador original y no se puede transferir, a menos que así

lo autorice por escrito el Proveedor. El comprador deberá notificar al vendedor cualquier defecto encontrado en un plazo máximo de 8 (ocho) días desde que lo descubra y, en ningún caso, más de 8 (ocho) días después de que expire la garantía arriba mencionada o el periodo de garantía aplicable. El Comprador notificará los defectos cumplimentando el formulario "Passport" distribuido por el Proveedor.

Cualquier reclamación contra esta garantía deberá ser apoyada por el vendedor y el vendedor podrá decidir cómo actuar:

1. suministrar las piezas de recambio franco fábrica;
2. reparar piezas/productos in situ, con gastos de transporte, comida, alojamiento y mano de obra a cargo del Comprador;
3. autorizar al Comprador para que mande realizar las reparaciones in situ;
4. autorizar al Comprador para que compre las piezas de repuesto in situ;
5. pedir al Comprador la devolución de las piezas/productos defectuosos al Proveedor para su reparación, con los gastos de transporte pre-pagados.

El Proveedor tiene derecho a solicitar que los componentes declarados defectuosos se devuelvan a sus instalaciones para su comprobación, o bien solicitar al Comprador que conserve las piezas para su posible inspección por parte de un encargado del Proveedor. El vendedor no está obligado a realizar ningún pago antes de poder comprobar la reclamación tal y como se describe sobre estas líneas.

La solicitud del Comprador de ejecución de la garantía, el supuesto incumplimiento del Proveedor o cualquier otro motivo nunca facultarán al Comprador a retrasar o modificar las condiciones de pago pactadas

Responsabilidad por daños a la propiedad u otro, causados por los productos

El Comprador será garante y eximirá al Proveedor de toda responsabilidad por cualquier daño causado por los productos a:

- a. cualquier bien (mueble o inmueble), si el mismo se produce cuando el producto suministrado está en poder del Comprador;
- b. productos fabricados o de los que formen parte los productos fabricados por el Comprador, o por pérdidas o daños a cualquier propiedad cuando se produzcan daños en o por el equipo debido a las propiedades del equipamiento.

El vendedor no será responsable, en ninguna circunstancia, de la pérdida de producción, beneficios o cualquier otra pérdida económica directa o indirecta. Esto se aplica durante y después del periodo de garantía.

Propiedad intelectual

Las marcas, nombres comerciales u otros símbolos distintivos que pueda haber en los productos son propiedad exclusiva del vendedor y no deberán ser cambiados, quitados o eliminados de ninguna manera. El comprador puede utilizar, sólo para revender los productos al público, las marcas, nombres comerciales y otros símbolos distintivos, además de tener otros derechos exclusivos industriales o conocimientos asociados con los productos y necesarios para la venta, pero todos ellos siguen siendo propiedad exclusiva del vendedor. Salvo previo acuerdo escrito del vendedor, cualquier otro uso de la propiedad intelectual, será considerado una violación de los derechos del vendedor y será demandado.

Confidencialidad

El comprador declara saber que todos los datos comunicados serán gestionados y utilizados de acuerdo con Informativa ex art 13 D. lgs. 196/2003.

Controversias

Toda controversia entre las partes se dirimirá con arreglo a la ley Italiana. El Tribunal competente en vía exclusiva será el de Padua - Italia.

DE - Garantiebedingungen

Mängelrüge

Die Käuferfirma ist gehalten, die empfangene Ware zu kontrollieren und detailliert der Lieferfirma schriftlich innerhalb von 8 (acht) Tagen nach Warenempfang die eventuell bei einer ersten Sichtprüfung festgestellten - oder feststellbaren - Mängel oder sonstige Reklamationen hinsichtlich der Produkte mitzuteilen. Sollte der Käufer es versäumen, eine solche Benachrichtigung zu machen, gelten die Waren als definitiv angenommen und in Übereinstimmung mit den vertraglichen Bestimmungen, ohne dabei voreingenommen zu sein gegenüber der Möglichkeit, verborgene Mängel zu berichten, vorausgesetzt, dies erfolgt innerhalb des Garantiezeitraums; In jedem Fall müssen diese Mängel innerhalb von 8 (acht) Tagen nach Feststellung angezeigt werden. Falls die empfangenen Güter Transportschäden aufweisen, muss die Käuferfirma diese Güterschäden auf dem Internationalen Frachtbrief oder dem Lieferschein vermerken. Die Kosten für eventuelle Rücksendungen der Güter gehen zu Lasten der Käuferfirma. Es wird festgehalten, dass eventuelle Reklamationen, die einen Teil der gelieferten Ware oder eine einzelne Güterlieferung betreffen, in keinem Fall den Rest der Bestellung und die Bezahlung anderer empfangener und nicht bemängelter Güter berühren.

Zeichnungen und Installationsanweisungen

Zeichnungen, Muster und Installationsanweisungen der Geräte sind das ausschließliche Eigentum der Lieferfirma; Die Käuferfirma darf diese nicht an Dritte weitergeben. Der Verkäufer gibt keine Garantie auf die Korrektheit der Zeichnungen, die nicht vom Verkäufer zertifiziert sind. Die zertifizierten Zeichnungen werden nur auf schriftliche Anfrage der Käuferfirma gegen Bezahlung des vereinbarten Preises geliefert. Die Lieferfirma behält sich vor, jederzeit bis zur Übergabe der zertifizierten Zeichnungen an die Käuferfirma Änderungen des Modells oder des Designs der Geräte und Bauteile vorzunehmen.

Garantie

Gehen Sie zu www.polewr.com, wenn Sie sich für eine Garantieverlängerung registrieren lassen möchten. Bei einer korrekten Registrierung wird eine zusätzliche 2-Jahresgarantie nur auf Teile gegeben, gültig für alle Teile ab Werk/Standort des Verkäufers. Es ist der Kaufbeleg (der Nachweis für den Kauf) vorzulegen, um sich für die Garantieverlängerung zu qualifizieren. Die Garantieverlängerung gilt nur für Teile, die gemäß der nachstehend beschriebenen Garantie abgedeckt sind. So fallen zum Beispiel Teile, die als Ergebnis einer unsachgemäß durchgeführten Installation oder Anwendung oder einer missbräuchlichen oder unsachgemäßen Nutzung beschädigt wurden, nicht unter die Garantie.

Der Verkäufer garantiert dem Käufer für einen Zeitraum, der 1 Jahr ab dem Datum der ersten Rechnung für die Ausrüstung vom Verkäufer nicht überschreitet, dass die gesamte Ausrüstung frei von Material- und Bearbeitungsfehlern ist. Diese Verpflichtung beschränkt sich auf die Ausbesserung oder den Austausch der defekten Teile im Werk der Lieferfirma während des genannten Zeitraums mit folgenden Einschränkungen:

- a. Die Garantie ist nur gültig, wenn die Produkte entsprechend den Anweisungen der Lieferfirma installiert, in Betrieb genommen und gewartet worden sind (d.h. das Parker Benutzerhandbuch) und, soweit erforderlich, korrekt an das Strom-, Wassernetz und die Kanalisation angeschlossen, vorschriftsmäßig gereinigt und von einer Fachkraft in Betrieb gesetzt worden sind. Alle Produkte müssen mit einer korrekt bemessenen vorgeschalteten Vorfilteranlage ausgestattet werden. Der Verkäufer ist frei von jeder Verpflichtung einer Kompensation oder Entschädigung für einen direkten oder indirekten Schaden, der durch das Fehlen einer adäquaten vorgeschalteten Vorfiltrierung entstanden ist. Erosions-, Korrosionsauswirkungen und normaler Verschleiß sind von der Garantie ausgenommen.
- b. Die Lieferfirma behält sich vor, für Spezialprodukte (einschließlich Kältetrockner der Baureihen Quasar und LCD, ohne jedoch darauf beschränkt zu sein) die Garantiebedingungen nur anzuerkennen, wenn die Inbetriebnahme durch Servicetechniker der Lieferfirma oder ggf. durch zuvor von der Lieferfirma autorisiertes Personal erfolgt ist. In diesem Fall muss das Protokoll der Inbetriebnahme von dem autorisierten Personal ausgefüllt und an die Lieferfirma gesandt werden. Die Missachtung dieser Anweisung zieht die Verfall aller Garantieansprüche nach sich.
- c. Die Lieferfirma behält sich das Recht vor, ein Produkt während der Garantiezeit zu ersetzen, ohne jedoch die Kosten für die Entsorgung und Installation der Produkte zu übernehmen.
- d. Die Lieferfirma behält sich vor, die eigenen Produkte zu ändern oder zu verbessern, ohne Verpflichtung, die zuvor produzierten Produkte zu ändern.
- e. Unzureichende Wartung oder bestimmungsfremder Gebrauch der Produkte führt zum Verfall der Garantie.
- f. Die Lieferfirma übernimmt im Rahmen dieser Garantie in keinem Fall die der Käuferfirma für den Aus-

tausch von Bauteilen oder mangelhafter Produkte entstandenen Arbeitskosten.

g. Die Garantie wird ausschließlich dem Erstkäufer zuerkannt und kann nicht übertragen werden, wenn dies nicht ausdrücklich und schriftlich von der Lieferfirma zugestanden wird. Der Käufer muss den Verkäufer innerhalb maximal 8 (acht) Tagen ab der Entdeckung von Mängeln, und keinesfalls später als 8 (acht) Tage nach Ablauf des oben angegebenen bzw. geltenden Garantiezeitraums benachrichtigen. Die Käuferfirma muss die Mängel mit dem von der Lieferfirma verteilten Formular „Passport“ anzeigen.

Alle Garantieansprüche müssen vom Verkäufer bestätigt werden, und Folgendes liegt innerhalb der Entscheidung des Verkäufers:

1. die Ersatzteile frei ab Werk zuliefern;
2. die Bauteile/Produkte vor Ort auszubessern mit Berechnung der Transport-, Unterhalts-, Hotel- und Arbeitskosten an die Käuferfirma;
3. der Käuferfirma zu gestatten, die Reparaturen vor Ort ausführen zu lassen;
4. die Käuferfirma zu autorisieren, die Ersatzteile lokal zu erwerben oder;
5. die Käuferfirma aufzufordern, die defekten Bauteile/Produkte zur Ausbesserung an die Lieferfirma frei Haus zu senden.

Die Lieferfirma ist berechtigt, die Einsendung der als mangelhaft erklärten Bauteile zur Überprüfung oder die Aufbewahrung derselben für eine spätere Prüfung durch einen Beauftragten der Lieferfirma zu verlangen. Der Verkäufer ist nicht verpflichtet, Zahlungen zu tätigen, bevor er nicht die Möglichkeit hatte, den betreffenden Garantieanspruch in der oben beschriebenen Weise zu prüfen.

Garantieansprüche jeder Art seitens der Käuferfirma oder behauptete Vertragswidrigkeiten der Lieferfirma oder andere Gründe geben der Käuferfirma in keinem Fall das Recht, Zahlungen zu verzögern oder vereinbarte Zahlungsbedingungen zu ändern.

Produkthaftung

Die Käuferfirma bürgt für und stellt die Lieferfirma von der Haftung für Produktfolgeschäden jeder Art frei:

- a. an allen (beweglichen und unbeweglichen) Gütern jeder Art, die entstehen sollten, solange sich die Produkte im Besitz der Käuferfirma befinden.
- b. an von der Käuferfirma produzierten Produkten oder an Produkten, die in die von der Käuferfirma produzierten Produkte eingebaut sind; er stellt die Lieferfirma ebenso für Verluste oder Schäden an jeder Art von Eigentum frei, Ob ein Schaden an diesen Produkten oder durch sie entstanden sind aufgrund der Eigenschaften der Geräte.

Der Verkäufer haftet unter keinen Umständen und zu keinem Zeitpunkt für Produktionsverluste, Einkommensverluste oder andere Konsequenzen und Folgen oder indirekten wirtschaftlichen Schaden. Das oben Gesagte ist gültig während und nach dem Garantiezeitraum.

Geistiges Eigentum

Handelsnamen, kommerzielle Namen oder andere entscheidende Markierungen/Logos/Kennzeichen an den Waren sind exklusives Eigentum des Verkäufers und dürfen in keiner Weise geändert, modifiziert, entfernt oder gelöscht werden. Der Käufer kann zum eingeschränkten Zweck des Wiederverkaufs der Waren an die Öffentlichkeit die Handelsnamen, kommerziellen Namen und anderen entscheidenden Markierungen/Logos/Kennzeichen sowie andere industrielle Exklusivrechte oder Know-How in Verbindung mit diesen Waren und erforderlich für den Wiederverkauf nutzen, allerdings bleiben all diese das exklusive Eigentum des Verkäufers. Jede andere Benutzung des intellektuellen Eigentums, falls nicht ausdrücklich in schriftlicher Form vom Verkäufer bewilligt, wird als Verletzung der Rechte des Verkäufers gesehen und wird strafrechtlich verfolgt oder in anderer Weise erzwungen.

Persönliche Daten

Der Käufer erklärt hiermit, dass er Kenntnis davon genommen hat, dass alle kommunizierten Daten in Übereinstimmung mit Informativa ex art behandelt und benutzt werden. 13 D. lgs. 196/2003.

Streitfragen

Alle Streitfragen zwischen den Parteien werden im Rahmen der italienischen Rechtsprechung beigelegt. Der zuständige Gerichtshof ist ausschließlich das Gericht in Padua - Italien,

IT - Condizioni di garanzia

Denuncia di vizi e difetti

La Ditta Acquirente è tenuta ad esaminare la merce ricevuta e a comunicare nel dettaglio, per iscritto, alla Ditta Fornitrice, entro 8 (otto) giorni dalla consegna, eventuali vizi riscontrati - o riscontrabili - ad un primo esame, o qualsiasi altro reclamo in relazione ai prodotti. Nel caso in cui la Ditta Acquirente non effettui la comunicazione di cui sopra, i prodotti saranno considerati definitivamente accettati e conformi a quanto stabilito dal contratto di vendita, ferma restando la possibilità, esperibile entro e non oltre il periodo di garanzia, di denunciare eventuali vizi non apparenti; in ogni caso la denuncia dei vizi deve avvenire entro 8 (otto) giorni dalla scoperta degli stessi. In caso di merce ricevuta con danni da trasporto la Ditta Acquirente deve riportare evidenza di ciò sul C.M.R. o sulla Bolla di consegna. Le spese relative al trasporto di eventuali prodotti resi, saranno a carico della Ditta Acquirente. Resta inteso che le eventuali contestazioni riguardanti una parte della merce consegnata o una singola spedizione di merce non avranno effetto alcuno sul resto dell'ordine, né sul pagamento di altra merce ricevuta e non contestata tempestivamente.

Disegni e specifiche di installazione

Disegni, campionature e istruzioni per l'installazione delle apparecchiature fornite sono di esclusiva proprietà della Ditta Fornitrice. La Ditta Acquirente non potrà cederli a terzi. La Ditta Fornitrice non garantirà sulla correttezza di disegni non certificati dalla Ditta Fornitrice. I disegni certificati saranno disponibili solo su richiesta scritta da parte della Ditta Acquirente ed il loro costo sarà da concordare. La Ditta Fornitrice si riserva il diritto, in ogni momento precedente la consegna dei disegni certificati alla Ditta Acquirente, di effettuare modifiche sul modello o design delle apparecchiature, inclusi i componenti.

Garanzia

Andare sul sito www.polewr.com e registrarsi per l'estensione della garanzia. Se correttamente registrati, si avrà diritto ad ulteriori 2 anni di garanzia sulle parti di ricambio, franco fabbrica. Conservare la fattura per mantenere il diritto dell'estensione della garanzia. L'estensione della garanzia si applica solo sulle parti di ricambio. Parti danneggiate a causa di uso improprio o di sbagliata installazione, non saranno coperte da garanzia.

La Ditta Fornitrice garantisce alla Ditta Acquirente che i prodotti e i loro componenti sono esenti da difetti di fabbricazione per una durata di 12 mesi a decorrere dalla data di fatturazione all'Acquirente. Tale obbligo è limitato alla riparazione e sostituzione, presso la Ditta Fornitrice, di ogni pezzo risultato difettoso durante il periodo sopra citato, con le seguenti limitazioni:

- a. La garanzia è valida solo se i prodotti sono stati installati, avviati e mantenuti in accordo con le istruzioni della Ditta Fornitrice (Manuale d'Uso Parker) e, dove necessario, collegati all'adeguata rete elettrica, idrica e di scarico, puliti correttamente e avviati da un tecnico qualificato. Tutti i prodotti devono essere forniti di sistemi di pre-filtrazione adeguati a monte degli stessi, la Ditta Fornitrice esclude ogni obbligo di indennizzo o risarcimento per eventuali danni diretti o indiretti derivanti dalla mancata installazione di sistemi di pre-filtrazione. Gli effetti di erosione, corrosione e normale usura sono esclusi da questa garanzia.
- b. La Ditta Fornitrice si riserva il diritto, per prodotti specifici (inclusi, ma non limitati a essiccatori frigoriferi delle gamme Quasar e LCD), di riconoscere i termini di garanzia a condizione che l'avviamento sia stato effettuato da personale Service della Ditta Fornitrice o, se del caso, da personale precedentemente autorizzato dalla Ditta Fornitrice. In questo caso il relativo Report di avviamento deve essere compilato da personale autorizzato e spedito alla Ditta Fornitrice. La mancata osservanza di questa procedura determina il decadimento della garanzia.
- c. La Ditta Fornitrice si riserva il diritto di sostituire un prodotto in garanzia e non accetterà alcun costo di rimozione e installazione dei prodotti
- d. La Ditta Fornitrice si riserva il diritto di modificare o migliorare il progetto dei propri prodotti senza alcun obbligo di modificare i prodotti precedentemente fabbricati.
- e. Inadeguata manutenzione o utilizzo improprio dei prodotti comporterà il decadimento della garanzia.
- f. La Ditta Fornitrice non si assume alcuna responsabilità per costi di manodopera sostenuti dalla Ditta Acquirente nella sostituzione di pezzi o prodotti difettosi coperti da questa garanzia.
- g. Questa garanzia è riconosciuta esclusivamente alla Ditta Acquirente originale e non può essere trasferita, a meno che non sia stata autorizzata per iscritto dalla Ditta Fornitrice. La Ditta Acquirente dovrà notificare alla Ditta Fornitrice ogni eventuale difetto al massimo entro 8 (otto) giorni dalla scoperta, e

comunque non oltre 8 (otto) giorni dalla scadenza della garanzia. La Ditta Acquirente notificherà i difetti compilando il modulo "Passport" distribuito dalla Ditta Fornitrice.

Qualsiasi reclamo in garanzia deve essere convalidato al momento in cui il difetto si manifesta, e sarà a discrezione della Ditta Fornitrice:

1. fornire pezzi di ricambio franco fabbrica;
2. riparare parti/prodotti localmente, con spese di trasporto, vitto, alloggio e manodopera a carico della Ditta Acquirente;
3. autorizzare la Ditta Acquirente a far eseguire le riparazioni localmente;
4. autorizzare la Ditta Acquirente ad acquistare le parti di ricambio localmente;
5. richiedere alla Ditta Acquirente il reso delle parti/prodotti difettosi alla Ditta Fornitrice per riparazione, con spese di trasporto pre-pagate.

La Ditta Fornitrice ha il diritto di richiedere che i componenti dichiarati difettosi, vengano resi alla propria fabbrica per verifica, o di richiedere alla Ditta Acquirente di conservare le parti per eventuale ispezione da parte di un incaricato della Ditta Fornitrice. La Ditta Fornitrice non è tenuta ad alcun pagamento, prima di aver potuto verificare la validità del reclamo, in uno dei modi sopra descritti.

Qualsiasi richiesta da parte della Ditta Acquirente di riconoscimento garanzia o asserita inadempienza della Ditta Fornitrice, od altro, non potranno mai e in nessun caso autorizzare la Ditta Acquirente a ritardare o comunque modificare le condizioni di pagamento pattuite.

Responsabilità per danno alla proprietà o altro, causato dai prodotti

La Ditta Acquirente si farà garante e considererà la Ditta Fornitrice non responsabile per qualsiasi danno causato dal prodotto Fornito a

- a. qualsiasi bene (mobile o immobile), se lo stesso si verificasse quando il prodotto fornito è in possesso della Ditta Acquirente;
- b. prodotti fabbricati dalla Ditta Acquirente o prodotti dei quali i prodotti fabbricati dalla Ditta Acquirente fanno parte, o per perdite o danni a qualsiasi proprietà dove il danno è causato dal prodotto Fornito a causa di proprietà nelle attrezzature della ditta Acquirente.

La Ditta Fornitrice non sarà responsabile in alcun caso per perdita di produzione, perdita di profitto o qualsiasi altra perdita economica conseguente. Quanto sopra è valido sia nel corso sia dopo la fine del periodo di garanzia.

Proprietà intellettuale

I marchi, nomi di commercio o altri segni distintivi apposti sulla merce sono di esclusiva proprietà della Ditta Fornitrice e non possono essere alterati, modificati, rimossi o cancellati in qualsiasi modo. La Ditta Acquirente ha il limitato diritto di uso dei marchi, nomi di commercio o altri segni distintivi, così come di ogni altro diritto di privativa industriale o Know How produttivo e commerciale incorporato nella merce, e che rimane di proprietà esclusiva della Ditta Fornitrice, al solo e limitato fine di rivendere la merce al pubblico. Ogni diverso utilizzo della proprietà intellettuale della Ditta Fornitrice da parte della Ditta Acquirente, se non espressamente concesso dalla Ditta Fornitrice per iscritto, si intenderà violazione da parte della Ditta Acquirente dei predetti diritti esclusivi della Ditta Fornitrice, anche sotto il profilo della responsabilità contrattuale, e come tale sarà perseguito.

Privacy

La Ditta Acquirente dichiara di conoscere che i dati forniti vengono trattati e utilizzati ex D.Lsg. 196/2003, secondo quanto meglio specificato nell'accordo a latere del contratto di vendita.

Controversie

Tutte le controversie tra le parti saranno regolate in accordo con la legge Italiana. Il foro competente in via esclusiva è il Foro di Padova - Italia.

PT - Condições de garantia

Denúncia de vícios e defeitos

A Empresa Adquirente deve examinar os bens recebidos e notificar, por escrito, a Empresa Fornecedora, no prazo de 8 (oito) dias a contar da data de entrega, de eventuais anomalias detectadas - ou detectáveis - à primeira vista, ou qualquer outra reclamação relativamente aos produtos. Se o Comprador não efectuar a citada notificação, os produtos serão considerados definitivamente aceites e conformes com o estabelecido no contrato, sem prejuízo da possibilidade de comunicar qualquer defeito não aparente, dentro do período da garantia; em qualquer caso a reclamação das anomalias deve ocorrer no prazo de 8 (oito) dias a partir da descoberta das mesmas. No caso de mercadorias recebidas com danos de transporte, a Empresa Adquirente deve indicar esta ocorrência no C.M.R. ou na Nota de Entrega. As despesas relativas ao transporte de eventuais produtos devolvidos, ficarão a cargo da Empresa Adquirente. Fica entendido que eventuais contestações relativas a uma parte das mercadorias entregues ou apenas a uma expedição de mercadorias, não terão nenhum efeito sobre o resto da encomenda, nem no pagamento de outras mercadorias recebidas e não contestadas prontamente.

Desenhos e especificações de instalação

Os desenhos, amostras e instruções para a instalação dos aparelhos fornecidos, são de exclusiva propriedade da Empresa Fornecedora. A Empresa Adquirente não poderá cedê-los a terceiros. A Empresa Fornecedora não garante a exactidão dos desenhos que não tenham sido certificados pela mesma. Os desenhos certificados estarão disponíveis apenas com solicitação por escrito por parte da Empresa Adquirente e o seu custo será acordado. A Empresa Fornecedora reserva-se o direito, em qualquer momento anterior à entrega ao comprador dos desenhos certificados, de efectuar modificações no modelo ou desenho dos equipamentos, incluindo os componentes.

Garantia

Aceda a www.polewr.com hiross para se registar para usufruir da extensão da garantia. Após o registo correcto, é disponibilizada uma garantia adicional de 2 anos apenas para peças, sendo que a reparação das peças é realizada nas instalações do Empresa Fornecedora. É necessário fornecer a prova de compra (factura do comprador) para poder usufruir da extensão da garantia. A extensão da garantia apenas é aplicável às peças que se determine estarem cobertas pela garantia abaixo. As peças danificadas na sequência da instalação ou aplicação incorrectas, utilização incorrecta ou abusiva, por exemplo, não serão abrangidas

A Empresa Fornecedora garante ao Comprador que todo o equipamento está isento de defeitos de material e mão-de-obra durante um período não superior a 1 ano a partir da data da primeira factura do equipamento emitida pelo Empresa Fornecedora. Esta garantia está limitada a reparações e substituições, junto da Empresa Fornecedora, de cada peça com defeito, durante o referido período, com as seguintes restrições:

- a. A garantia é válida apenas se os produtos tiverem sido instalados, montados e mantidos de acordo com as instruções da Empresa Fornecedora (ou seja, o Manual de Utilização Parker) e, quando necessário, ligados a adequada rede eléctrica, hídrica e de descarga, correctamente limpas e realizadas por um técnico qualificado. Todos os produtos devem estar equipados com adequados sistemas de pré-filtragem a montante dos mesmos, o Empresa Fornecedora está excluído de qualquer obrigação de compensação ou reembolso por quaisquer danos directos ou indirectos causados pela ausência de pré-filtragem a montante adequada. Os efeitos de erosão, corrosão e desgaste normal estão excluídos desta garantia.
- b. A Empresa Fornecedora reserva-se o direito, para produtos específicos (incluindo, mas não limitados a excicadores frigoríficos das gamas Quasar e LCD), de reconhecer os termos de garantia na condição da montagem ter sido efectuada por pessoal dos Serviços da Empresa Fornecedora ou, se for o caso, por pessoal anteriormente autorizado pela Empresa Fornecedora. Neste caso, o respectivo Relatório de montagem deve ser redigido por pessoal autorizado e enviado para a Empresa Fornecedora. O incumprimento deste procedimento determina a anulação da garantia.
- c. A Empresa Fornecedora reserva-se o direito de substituir um produto sob garantia e não aceitará qualquer custo pela remoção e instalação dos produtos.
- d. A Empresa Fornecedora reserva-se o direito de modificar ou melhorar o projecto dos seus produtos sem qualquer obrigação de modificar os produtos anteriormente fabricados.
- e. A inadequada manutenção ou utilização imprópria dos produtos implicará a anulação da garantia.
- f. A Empresa Fornecedora não assume qualquer responsabilidade por custos de mão-de-obra suportados pela Empresa Adquirente na substituição das peças ou produtos defeituosos abrangidos por esta garantia.

g. A presente garantia é exclusivamente reconhecida à Empresa Adquirente original e não pode ser transferida, a menos que seja autorizado por escrito pela Empresa Fornecedora. A Empresa Adquirente deverá notificar a Empresa Fornecedora relativamente a defeitos no prazo máximo de 8 (oito) dias a partir da determinação dos mesmos, e nunca depois de 8 (oito) dias após o período acima indicado ou período de garantia aplicável. A Empresa Adquirente notificará os defeitos preenchendo o módulo "Passport" entregue pela Empresa Fornecedora.

As reclamações relativas a esta garantia devem ser validadas pela Empresa Fornecedora e ficará ao critério do Empresa Fornecedora:

1. fornecer peças de substituição entregues na fábrica;
2. reparar no local as peças/produtos, com despesas de transporte, alimentação, alojamento e mão-de-obra a cargo da Empresa Adquirente;
3. autorizar a Empresa Adquirente a mandar executar as reparações no local;
4. autorizar a Empresa Adquirente a adquirir localmente as peças de substituição;
5. solicitar à Empresa Adquirente o envio das peças/produtos defeituosos à Empresa Fornecedora para reparação, com despesas de transporte pré-pagas.

A Empresa Fornecedora tem o direito de solicitar que os componentes declarados como defeituosos, sejam enviados para a fábrica para verificação, ou de solicitar à Empresa Adquirente que conserve as peças para eventual verificação por parte de um encarregado da Empresa Fornecedora. A Empresa Fornecedora não está obrigado a realizar quaisquer pagamentos antes de ter a oportunidade de verificar a reclamação conforme descrito acima.

Qualquer pedido por parte da Empresa Adquirente de reconhecimento da garantia ou de alegada omissão pela Empresa Fornecedora, ou outro, não pode em caso algum permitir à Empresa Adquirente atrasar, ou mesmo modificar, as condições de pagamento acordadas.

Responsabilidade por dano de propriedade ou outro, causado pelos produtos

A Empresa Adquirente assume-se como garante e considerará a Empresa Fornecedora não responsável por quaisquer danos causados pelos produtos a:

- a. quaisquer bens (móveis ou imóveis), se o mesmo se verificar quando o produto fornecido estiver na posse da Empresa Adquirente;
- b. produtos fabricados pela Empresa Adquirente ou produtos que façam parte dos produtos fabricados pela mesma, ou por perdas ou danos em qualquer propriedade em quando os danos forem causados a ou por estes produtos devido às propriedades do equipamento.

A Empresa Fornecedora não será responsável, em caso algum, por quebras de produção, perda de receitas ou qualquer outra perda económica consequente. Tudo o que acima fica estabelecido é válido quer no decurso quer após o período de garantia.

Propriedade intelectual

Marcas comerciais, nomes comerciais ou outras marcas distintivas nos produtos são propriedade exclusiva do Empresa Fornecedora, não devendo ser alterados, mudados, removidos ou cancelados de qualquer forma. O Comprador pode utilizar, com o propósito limitado de revenda dos produtos ao público, as marcas comerciais, nomes comerciais e outras marcas distintivas, bem como outros direitos industriais exclusivos ou conhecimentos associados aos produtos e requeridos para a revenda, sendo que os mesmos permanecem propriedade exclusiva do Empresa Fornecedora. Qualquer outra utilização da Propriedade Intelectual, se não for expressamente concedida pelo Empresa Fornecedora por escrito, será considerada violação dos direitos do Empresa Fornecedora e será sujeita a acções legais.

Privacidade

O Comprador declara considerar que todos os dados comunicados serão tratados e utilizados de acordo com a declaração Informativa ex art. 13 D. lgs. 196/2003.

Litígios

Todos os litígios entre as partes serão regulados em conformidade com a legislação italiana. O tribunal competente e exclusivo é o Tribunal de Pádua - Itália.

NL - Garantievoorwaarden

Melden van gebreken en defecten

De koper dient de ontvangen goederen te controleren en eventuele bij een eerste controle geconstateerde - of constateerbare - gebreken, of elke andere klacht met betrekking tot de producten, binnen 8 (acht) dagen na levering schriftelijk aan de leverancier te melden. Indien de koper deze melding niet uitvoert, gelden de producten als definitief geaccepteerd en in overeenstemming met de verkoopovereenkomst, met dien verstande dat eventuele niet-zichtbare gebreken gedurende de garantieperiode kunnen worden gemeld; in elk geval moeten de gebreken binnen 8 (acht) dagen na de ontdekking worden gemeld. Indien de ontvangen goederen transportschade hebben geleden moet de koper dit op de CMR-vrachtbrief of op de leveringsbon aangeven. De transportkosten voor de eventuele terugzending van de producten zijn ten laste van de koper. Eventuele klachten over een deel van de geleverde goederen of over één goederenverzending hebben geen effect op de rest van de bestelling, noch op de betaling van andere ontvangen en niet tijdig gereclameerde goederen

Installatietekeningen en -gegevens

Tekeningen, metingen en instructies voor de installatie van de geleverde apparaten zijn uitsluitend eigendom van de leverancier. De koper mag deze niet aan derden afstaan. De leverancier geeft geen garantie op de correctheid van tekeningen die niet door de leverancier gecertificeerd zijn. De gecertificeerde tekeningen zijn alleen beschikbaar na schriftelijke aanvraag door de koper en de kosten hiervoor dienen te worden overeengekomen. De leverancier behoudt zich het recht voor om op elk moment vóór de levering van de gecertificeerde tekeningen aan de koper wijzigingen aan het model of het ontwerp van de apparaten, inclusief de onderdelen, aan te brengen.

Garanzia

Ga naar www.polewr.com om te registreren voor uw verlengde garantie. Bij een juiste registratie wordt er een aanvullende garantie van 2 jaar op uitsluitend de onderdelen gegeven; de reparatiewerkzaamheden moeten op de locatie van de leverancier worden uitgevoerd. Om in aanmerking te komen voor de verlengde garantie moet het aankoopbewijs (factuur aan de koper) worden geleverd. De verlengde garantie geldt alleen voor onderdelen die vastgesteld zijn als gedekt door de onderstaande garantie. Onderdelen die beschadigd zijn als gevolg van onjuiste installatie of toepassing, bijvoorbeeld misbruik of oneigenlijk gebruik, worden niet gedekt door de garantie.

De leverancier garandeert de koper dat alle apparatuur vrij is van defecten in materiaal en afwerking voor een duur van 1 jaar vanaf de datum van de eerste factuur van de apparatuur door de leverancier. Deze verplichting beperkt zich tot het repareren en vervangen bij de leverancier van elk onderdeel dat in bovengenoemde periode defect is bevonden, met de volgende beperkingen:

- De garantie is alleen geldig als de producten geïnstalleerd, in bedrijf gesteld en onderhouden zijn volgens de instructies van de leverancier (d.w.z. de Parker Gebruikershandleiding) en, waar nodig, op een geschikt elektriciteits-, waterleiding- of afvoernet zijn aangesloten, correct zijn gereinigd en door een gekwalificeerd technicus in bedrijf zijn gesteld. Alle producten moeten zijn voorzien van een voorfiltersysteem dat vóór de producten gemonteerd is, de leverancier is uitgesloten van elke verplichting tot schadeloosstelling of schadevergoeding voor eventuele directe of indirecte schade die veroorzaakt is door afwezigheid van een adequaat bovenstrooms voorfiltersysteem. De effecten van erosie, corrosie en normale slijtage vallen niet onder deze garantie.
- De leverancier behoudt zich het recht voor om voor specifieke producten (inclusief, maar niet beperkt tot koeldrogers van de series Quasar en LCD) de garantievoorwaarden te erkennen, op voorwaarde dat de inbedrijfstelling door servicepersoneel van de leverancier is uitgevoerd, of door personeel dat vooraf daartoe toestemming van de leverancier heeft gekregen. In dat geval moet het desbetreffende inbedrijfstellingsrapport door erkend personeel worden ingevuld en aan de leverancier worden verzonden. Het niet in acht nemen van deze procedure doet de garantie vervallen.
- De leverancier behoudt zich het recht voor om een product in garantie te vervangen en accepteert geen kosten voor de verwijdering en installatie van de producten.
- De leverancier behoudt zich het recht voor om het ontwerp van zijn producten te wijzigen of te verbeteren zonder de verplichting om eerder vervaardigde producten te wijzigen.
- Verkeerd onderhoud of oneigenlijk gebruik van de producten doet de garantie vervallen.
- De leverancier wijst iedere aansprakelijkheid af voor arbeidskosten die door de koper gedragen zijn voor het vervangen van onderdelen of defecte producten die door deze garantie gedekt zijn.

g. Deze garantie geldt uitsluitend voor de oorspronkelijke koper en kan niet worden overgedragen, tenzij hiervoor door de leverancier schriftelijk toestemming is gegeven. De koper dient de leverancier binnen maximaal 8 (acht) dagen na de ontdekking in kennis te stellen van een defect, en in elk geval niet later dan 8 (acht) dagen na afloop van de hierboven vermelde of toepasselijke garantieperiode. De koper meldt de defecten door het formulier "Passport" van de leverancier in te vullen.

Elke klacht binnen de garantieperiode moet worden goedgekeurd door de leverancier, en het is ter beoordeling van de leverancier om:

- vervangingsonderdelen franco fabriek te leveren;
- onderdelen/producten ter plaatse te repareren, met reis- en verblijfskosten en arbeidskosten ten laste van de koper;
- de koper toestemming te geven om de reparaties ter plaatse uit te voeren;
- de koper toestemming te geven om de vervangingsonderdelen ter plaatse aan te schaffen;
- de koper te vragen om de defecte onderdelen/producten ter reparatie naar de leverancier terug te zenden met vooruitbetaalde transportkosten.

De leverancier heeft het recht te verlangen dat de defect verklaarde onderdelen ter controle aan de fabriek worden teruggezonden, of om de koper te vragen om de onderdelen te bewaren voor een eventuele inspectie door een door de leverancier aangewezen persoon. De leverancier is niet verplicht tot enige betaling voordat hij de geldigheid van voornoemde klacht op één van de hierboven beschreven manier heeft kunnen controleren.

Elk beroep op de garantie door de koper of plichtsverzuim van de leverancier of anders, geven de koper niet het recht op betalingsuitstel of hoe dan ook om de overeengekomen betalingsvoorwaarden te wijzigen.

Aansprakelijkheid voor schade aan eigendommen of andere zaken, veroorzaakt door de producten

De koper stelt zich garant en beschouwt de leverancier niet verantwoordelijk voor schade veroorzaakt door de producten aan:

- alle (roerende of onroerende) zaken, als de schade zich voordoet wanneer het geleverde product in bezit van de koper is;
- door de koper vervaardigde producten of producten waarvan de door de koper vervaardigde producten deel uitmaken, of voor verliezen of schade aan eigendommen waarbij schade aan of door deze producten veroorzaakt is door eigenschappen van de gereedschappen.

De leverancier is in geen enkel geval aansprakelijk voor productieverlies, winstverlies of welk ander ver- of indirect economisch verlies dan ook. Bovenstaande geldt zowel tijdens als na de garantieperiode.

Intellectueel eigendom

Handelsmerken, handelsnamen of andere onderscheidende kenmerken op de goederen zijn exclusief eigendom van de leverancier en mogen op geen enkele wijze worden gewijzigd, veranderd, verwijderd of gewist. De verkoper heeft het recht om, voor het beperkte doel om de goederen verder te verkopen aan het publiek, de handelsmerken, handelsnamen en andere onderscheidende kenmerken te gebruiken, evenals andere exclusieve industriële rechten of knowhow met betrekking tot de goederen en die noodzakelijk is voor de betreffende wederverkoop; alle genoemde merken, kenmerken en rechten blijven echter het exclusieve eigendom van de leverancier. Elk ander gebruik van het intellectuele eigendom, indien niet uitdrukkelijk schriftelijk toegestaan door de leverancier, wordt beschouwd als een schending van de rechten van de leverancier en zal als zodanig worden vervolgd, of zal anderszins op de bescherming van genoemde rechten worden toegezien.

Privacy

De koper verklaart op de hoogte te zijn dat alle geleverde gegevens verwerkt en gebruikt worden volgens het Italiaanse wetsbesluit Informativa ex art. 13 D. lgs. 196/2003.

Geschillen

Alle geschillen tussen de partijen zullen volgens de Italiaanse wet worden behandeld. De bevoegde recht-bank is uitsluitend de Rechtbank van Padua - Italië.

SV - Garantivillkor

Anmälan om brister och defekter

Det åligger köparen att undersöka den erhållna varan och att inom 8 (åtta) dagar från leverans detaljerat och skriftligen underrätta leverantören om eventuella brister som har upptäckts - eller som kan upptäckas - i samband med den första undersökningen och göra alla övriga reklamationer som gäller produkterna. Om köparen inte underrättar säljaren enligt ovan betraktas produkterna som definitivt accepterade och överensstämmande med vad som har fastställts i försäljningskontraktet. Däremot kvarstår möjligheten att anmäla eventuella icke uppenbara brister, dock inte efter att garantiperioden har löpt ut; Under alla omständigheter måste anmälan om brister göras inom 8 (åtta) från det att bristerna har upptäckts. Om de levererade varorna har transportskador måste köparen ange detta på C.M.R. (kontraktet för internationell transport av varor på väg) eller på följesedeln. Utgifter för transport av återlämnade produkter åligger köparen. Det är underförstått att eventuella anmärkningar på delar av den levererade varan eller en enskild varuspedition inte har någon effekt på resten av ordern, inte heller på betalningen av andra erhållna varor på vilka ingen anmärkning har gjorts inom angiven tid.

Installationsritningar och specifikationer

Ritningar, varuprover och instruktioner för installationen av levererade maskiner är leverantörens exklusiva egendom. Köparen får inte överlåta dem till tredje part. Leverantören garanterar inte riktigheten hos ritningar som inte har certifierats av leverantören. Certifierade ritningar finns att få efter skriftlig begäran från köparen och avtal skall träffas beträffande kostnaderna för dessa. Leverantören förbehåller sig rätten att när som helst före leverans av de certifierade ritningarna till köparen utföra ändringar på modellen eller designen av maskinerna och deras komponenter.

Garanti

Gå till www.polewr.com för att registrera dig för din garantiförlängning. Efter korrekt registrering ges ytterligare 2 års garanti för endast delar, med alla delar fritt fabrik leverantörens placering. Köpbevis (faktura till köparen) måste uppvisas för att kvalificera för den förlängda garantin. Den förlängda garantin skall endast gälla delar som fastställts vara täckta av nedanstående garanti. Delar som skadas som ett resultat av till exempel felaktig installation eller applikation, missbruk eller annan oriktig användning täcks inte.

Leverantören garanterar köparen att produkterna och deras komponenter är fria från tillverkningsdefekter under en period ej överskridande 12 månader från datumet för den första fakturan på utrustningen från leverantören. Åliggandet som följer av detta är begränsat till reparation och byte, hos leverantören, av alla delar som uppvisat defekter under den ovan angivna perioden, med nedan angivna begränsningar:

- Garantin är endast giltig om produkterna har installerats, startats och underhållits i enlighet med instruktionerna från leverantören (dvs. Parker Bruksanvisning) och när så krävs, om produkterna har anslutits på korrekt sätt till el, vatten och avlopp, samt rengjorts och startats av en behörig tekniker. Alla produkter måste vara utrustade med lämpliga förfiltreringssystem som skall installeras före själva produkterna. Alla produkter måste vara utrustade med lämpliga förfiltreringssystem som skall installeras före själva produkterna. Leverantören skall hållas fri från alla ersättnings- och skadeståndsåligganden för eventuella direkta eller indirekta skador som uppkommer till följd av bristfällig förfiltrering före själva produkterna. Effekter av erosion, korrosion och normalt slitage utesluts från denna garanti.
- För specificerade produkter (inklusive kyltorkar i serien Quasar och LCD, men inte uteslutande dessa) förbehåller sig leverantören rätten att godkänna garantivillkoren under förutsättning att starten har utförts av leverantörens servicepersonal eller av personal som auktoriserats av leverantören. I detta fall måste den särskilda startrapporten fyllas i av den auktoriserade personalen och sändas till leverantören. Om denna procedur inte följs leder det till att garantin upphör att gälla.
- Leverantören förbehåller sig rätten att byta en produkt som täcks av garanti och accepterar inga kostnader för bortskaffande och installation av produkten.
- Leverantören förbehåller sig rätten att modifiera eller förbättra konstruktionen av sina produkter utan förpliktelse att modifiera tidigare tillverkade produkter.
- Otillfredsställande underhåll eller olämplig användning av produkterna medför att garantin upphör att gälla.
- Leverantören åtar sig inget ansvar för de arbetskostnader som köparen haft för byte av defekta delar eller produkter som täcks av denna garanti.
- Denna garanti godkänns uteslutande för den ursprungliga köparen och den får inte överföras, såvida inte

överförandet har godkänts skriftligen av leverantören. Köparen skall informera leverantören om en defekt inom högst 8 (åtta) dagar efter upptäckten av defekten, och inte i något fall senare än 8 (dagar) efter det att ovan angivna eller tillräckligt långt garantiperiod har löpt ut. Köparen skall underrätta leverantören om defekter genom att fylla i formuläret "Passport" som tillhandahålls av leverantören.

Garantireklamationer måste godkännas av leverantören och leverantören kan efter eget godtycke:

- ställa reservdelar till förfogande vid sin fabrik, ex works;
- reparera delarna/produkterna på plats, i vilket fall kostnader för transport, uppehälle, logi och arbete åligger köparen;
- auktorisera köparen att låta göra reparationerna på plats;
- auktorisera köparen att köpa reservdelarna på plats;
- begära att köparen återlämnar de defekta delarna/ produkterna till leverantören för reparation, med förbetalda transportkostnader.

Leverantören har rätt att begära att komponenter som förklarats vara defekta återlämnas till leverantörens fabrik för undersökning eller att begära att köparen behåller delarna så att en eventuell inspektion kan utföras på uppdrag av leverantören. Inga garantibetalningar åligger leverantören förrän det har kunnat konstateras på något av ovan angivna sätt att reklamationen är befogad.

Garantianspråk från köparens sida, bestyrkta försumligheter från leverantörens sida eller dylikt ger aldrig och under inga omständigheter köparen rätt att senarelägga betalningar eller på annat sätt ändra avtalade betalningsvillkor.

Ansvar för skada på egendom eller dylikt som orsakats av produkterna

Köparen åtar sig ansvaret för och betraktar leverantören som befriad från ansvar för alla skador som produkterna orsakar på:

- all egendom (lös eller fast), om skadan uppstår när den levererade produkten tillhör köparen;
- produkter som tillverkats av köparen eller produkter i vilka produkterna som tillverkats av köparen utgör en del, eller för skador eller förluster på egendom där skada orsakas på eller av dessa produkter på grund av utrustningens egenskaper.

Leverantören är inte i något fall ansvarig för produktionsbortfall, bortfall av förtjänst eller någon annan följdförlust eller indirekt ekonomisk förlust. Vad som sagts ovan gäller både under och efter garantiperioden.

Intellektuell egendom

Varumärken, handelsnamn eller andra utmärkande element som applicerats på varan är leverantörens exklusiva egendom och får inte ändras, modifieras, tas bort eller raderas på något sätt. Köparen har endast en begränsad rätt att använda varumärken, handelsnamn och andra utmärkande element, liksom alla övriga exklusiva industrirättigheter och det produktiva och kommersiella know how som är knutet till varan och som förblir leverantörens exklusiva egendom, i syfte att återförsälja varan till allmänheten. All annan användning av leverantörens intellektuella egendom från köparens sida betraktas som överträdelse från köparens sida av ovan sagda exklusiva rättigheter tillhörande leverantören, och kommer som sådan att beivras, såvida inte leverantören uttryckligen och skriftligen givit sitt medgivande till användningen i fråga.

Privacy

Köparen intygar att han/hon känner till att uppgivna data behandlas och används enligt Informativa ex art. 13 D. lgs. 196/2003.

Tvister

Alla tvister mellan parterna skall regleras enligt italiensk lag. Kompetent domstol är domstolen i Padova - Italien.

SU - Takuuehdot

Virheistä ja vioista ilmoittaminen

Ostajan tulee tarkistaa vastaanotetut tuotteet ja tehdä toimittajalle yksityiskohtainen kirjallinen ilmoitus 8 (kahdeksan) päivän kuluessa toimituksesta ensimmäisen tarkistuksen aikana havaituista - tai havaittavissa olevista - vioista tai muista tuotteita koskevista valituksista. Mikäli ostaja ei tee yllä mainittua ilmoitusta, tuotteita pidetään lopullisesti hyväksytyinä ja kauppasopimusta vastaavina. On kuitenkin mahdollista takuuajan puiteissa tehdä ilmoitus mahdollisista vioista, jotka eivät ole heti ilmenneet. Joka tapauksessa ilmoitus viasta on tehtävä 8 (kahdeksan) päivän kuluessa sen havaitsemisesta. Mikäli vastaanotetuissa tuotteissa on kuljetuksesta aiheutuneita vahinkoja, ostajan on merkittävä seikka C.M.R.-asiakirjaan tai rahtikirjaan. Mahdollisista tuotteiden palauttamisesta aiheutuvista kuljetuskustannuksista vastaa ostaja. On selvää, että mahdolliset toimitettujen tuotteiden osaa tai vain yhtä toimitusta koskevat huomautukset eivät millään tavoin vaikuta tilauksen muuhun osaan eivätkä muiden vastaanotettujen tuotteiden maksuun, ellei niistä ole heti tehty ilmoitusta.

Asennuspiirrokset ja erittelyt

Toimitettujen laitteiden asennusta koskevat piirrokset, näytteet ja ohjeet ovat toimittajan yksinomaista omaisuutta. Ostaja ei saa luovuttaa niitä kolmansille osapuolille. Toimittaja ei takaa sellaisten piirrosten oikeellisuutta, joita toimittaja ei ole sertifioinut. Sertifioidut piirrokset ovat käytettävissä ainoastaan ostajan pyynnöstä ja niiden hinnasta on sovittava. Toimittaja pidättää oikeuden tehdä milloin tahansa, ennen sertifioitujen piirrosten luovuttamista ostajalle, muutoksia laitteiden malliin tai muotoiluun, komponentit mukaan lukien.

Takuu

Mene sivulle www.polewr.com takuun laajennuksen rekisteröimistä varten. Jos rekisteröinti tehdään oikein, saadaan 2 vuoden lisätakuu vain osia varten, kaikki osat noudettuna toimittajan tiloista. Laajennetun takuun hyväksymistä varten on esitettävä ostotosite (ostajan lasku). Laajennettu takuu koskee vain osia, jotka alla määritetään takuun kattamiksi. Esimerkiksi väärän asennuksen tai käytön, väärinkäytön tai virheelisen käytön johdosta vahingoittuneet osat eivät kuulu takuun piiriin

Toimittaja takaa ostajalle, että missään tuotteissa ei ole materiaalivikojia tai valmistusvirheitä 1 vuoden ajan toimittajan ensimmäisen tuotteita koskevan laskun päivämäärästä. Sitoumus rajoittuu toimittajayrityksessä tehtyyn jokaisen vialliseksi havaitun osan korjaukseen ja vaihtoon yllä mainittuna aikana seuraavilla rajoituksilla:

- Takuu on voimassa vain jos tuotteet on asennettu, otettu käyttöön ja huollettu toimittajan ohjeiden mukaisesti (Parker-käyttöopas) ja tarvittaessa liitetty sopivaan sähkö-, vesijohto- ja viemäriverkkoon, puhdistettu oikein ja asennuksen on tehnyt pätevä tekniikko. Kaikki tuotteet vaativat niitä ennen olevan sopivan esisuodatus järjestelmän, Kaikenlainen vahingonkorvaus- tai hyvitysvelvollisuus suorista tai välillisistä esisuodatus järjestelmien asennuksen laiminlyömisestä aiheutuvista vahingoista on poissuljettu. Eroosion, syöpyamisen ja normaalin kulumisen vaikutukset eivät kuulu tämän takuun piiriin.
- Toimittaja pidättää oikeuden hyväksyä erikoistuotteiden (Quasar- ja LCD-sarjojen jäähdytyskuivaimet mukaan lukien, mutta näihin rajoittumatta) takuuehdot sillä ehdolla, että käynnistämisen on tehnyt toimittajan huoltohenkilökunta tai vaihtoehtoisesti toimittajan ennakolta valtuuttama henkilökunta. Tässä tapauksessa valtuutetun henkilökunnan tulee laatia käynnistysraportti ja lähettää se toimittajalle. Tämän menettelyn noudattamisen laiminlyöminen saa takuun raukeamaan.
- Toimittaja pidättää oikeuden vaihtaa takuun kattama tuote eikä hyväksy tuotteiden purkamisesta ja asennuksesta aiheutuvia kustannuksia.
- Toimittaja pidättää oikeuden muuttaa tai parantaa tuotteidensa suunnittelua sitoutumatta muuttamaan aikaisemmin valmistettuja tuotteita.
- Tuotteiden vääränlainen huolto tai käyttö saa takuun raukeamaan.
- Toimittaja ei millään tavoin vastaa takuun kattamien osien tai viallisten tuotteiden vaihtamisesta aiheutuvista ostajan maksamista työvoimakustannuksista.
- Tämä takuu on voimassa vain alkuperäiselle ostajalle eikä sitä voi siirtää ilman toimittajan kirjallista suostumusta. Ostajan on ilmoitettava toimittajalle viasta 8 (kahdeksan) päivän kuluessa vian havaitsemisesta ja joka tapauksessa 8 (kahdeksan) päivän kuluessa yllä mainitun tai sovellettavissa olevan takuuajan päättymisestä. Ostaja ilmoittaa vioista täyttämällä toimittajan lähettämän Passport-lomakkeen.

Toimittajan täytyy todeta oikeiksi kaikki takuureklamaatiot ja on toimittajan harkinnan varassa:

- toimittaa varaosat vapaasti tehtaalla;
- korjata osat/tuotteet paikan päällä, ostajan vastatessa kuljetus-, ruoka-, asumis- ja työvoimakustannuksista;
- valtuuttaa ostaja suorittamaan korjaukset paikan päällä;
- valtuuttaa ostaja hankkimaan varaosat paikallisesti;
- pyytää ostajaa palauttamaan vialliset osat/tuotteet toimittajalle korjausta varten kuljetuskulut maksettuna.

Toimittajalla on oikeus vaatia, että viallisiksi ilmoitetut osat palautetaan tehtaalle tutkittaviksi tai pyytää ostajaa säilyttämään osat toimittajan edustajan mahdollista tarkastusta varten. Toimittajalla ei ole takuukorvausvelvollisuutta ennen kuin se on voinut varmistaa ilmoituksen paikkansapitävyyden yllä kuvatulla tavalla.

Mikä tahansa ostajan takuureklamaatio tai toimittajan laiminlyöntiä koskeva vaade tai muu vaatimus ei koskaan, missään tapauksessa valtuuta ostajaa viivyttämään tai muuten muuttamaan sovittuja maksuehtoja.

Tuotteiden aiheuttama vahingonkorvausvastuu

Ostaja sitoutuu vastaamaan ja vapauttaa toimittajan vastuusta, joka koskee mitä tahansa tuotteiden aiheuttamaa vahinkoa

- mille tahansa omaisuudelle (irtaimelle tai kiinteälle), mikäli vahinko tapahtuu toimitetun tuotteen ollessa ostajan hallussa,
- ostajan valmistamille tuotteille tai tuotteille, joihin ostajan valmistamat osat kuuluvat, tai menetyksiä tai omaisuusvahinkoja kun vahinko on aiheutunut näille tuotteille tai näiden tuotteiden vuoksi varustuksen ominaisuuksien johdosta.

Toimittaja ei missään tapauksessa milloinkaan vastaa tuotantotappiosta tai tulonmenetyksestä tai mistään muusta välittömästä tai välillisestä taloudellisesta menetyksestä. Tämä on voimassa sekä takuuajana että sen jälkeen.

Tekijänoikeudet

Merkit, kaupanimet tai muut tuotteissa olevat tunnusmerkinnät ovat toimittajan yksinomaista omaisuutta eikä niitä saa millään tavoin muuntaa, muuttaa, poistaa tai hävittää. Ostajalla on myynnin vaatima, rajoitettu merkkien, kaupanimien tai muiden tunnusmerkkien, kuten myös kaikkien muiden tuotteiden sisältämien teollisuuden yksinoikeuksien tai tuotteisiin liittyvän tietotaidon käyttöoikeus, joka rajoittuu ainoastaan tuotteiden yleisöllemyyntitarkoitukseen. Oikeudet pysyvät toimittajan yksinomaisena omaisuutena. Mitä tahansa muuta ostajan harjoittamaa toimittajan immateriaalioikeuden käyttämistä, ilman toimittajan nimenomaistakirjallista suostumusta, voidaan pitää ostajan rikkomuksena toimittajan oikeuksia vastaan ja se johtaa syytteen tai muuhun lailiseen toimenpiteeseen.

Yksityisyysuoja

Ostaja vakuuttaa olevansa tietoinen siitä, että annettuja tietoja käsitellään ja käytetään kuten määrää art. 13, asetus 196/2003.

Riitakysymykset

Kaikki osapuolten väliset riitakysymykset ratkaistaan Italian lain mukaan. Toimivaltainen oikeuspaikka on Padovan tuomioistuin - Italia.

NO - Garantibetingelser

Klage på mangler og feil

Kjøper plikter å undersøke den mottatte varen og gi Selger detaljert skriftlig redegjørelse innen 8 (åtte) dager fra levering om eventuelle feil som er blitt oppdaget - eller kan oppdages - ved en første undersøkelse, eller om enhver annen klage som gjelder produktene. Hvis Kjøper ikke gir et slikt varsel, skal varene betraktes som endelig akseptert og i overensstemmelse med det som er fremsatt i kontrakten, uten at det begrenser muligheten til å rapportere eventuelle skjulte feil innen garantiperioden. I alle tilfeller skal klage på eventuelle feil skje innen 8 (åtte) dager fra de ble oppdaget. Dersom det er transportskader på varen som ble mottatt, må Kjøper få dette notert på leveransepapirene fra transportselskapet. Omkostningene i forbindelse med eventuell retur av produkter må dekkes av Kjøper. Det understrekes at eventuelle klager på en del av varene som ble levert eller en enkelt varelevering ikke har noen betydning for resten av bestillingen eller for betaling av andre varer som er mottatt og som det ikke umiddelbart er blitt klaget på.

Installasjonstegninger og -spesifikasjoner

Tegninger, eksempler og instruksjoner for installasjon av det leverte utstyret har Selger eneretten til. Kjøper må ikke levere dem videre til andre. Selger kan ikke garantere riktigheten av tegninger som ikke er sertifisert av Selger. De sertifiserte tegningene vil kun leveres på skriftlig forespørsel fra Kjøper og prisen må avtales. Selger forbeholder seg alltid retten før levering av de sertifiserte tegningene til Kjøper til å foreta eventuelle endringer på modellene eller utførelsen av utstyret og også de enkelte komponenter.

Garanti

Gå til www.polewr.com for å registrere deg for garantiutvidelse. Hvis registreringen utføres på riktig måte, gis det ytterligere 2 års garanti kun på deler, med alle deler ex-works selgers lokaler. Kjøpsbevis (faktura til kjøper) må legges frem for å kvalifisere for den forlengede garantien. Den forlengede garantien skal kun gjelde for deler som dekkes av garantien under. Deler som skades som følge av for eksempel feil installasjon eller bruk, misbruk eller uaktsom bruk, vil ikke bli dekket.

Selger garanterer overfor kjøper at alt utstyr er uten material- og fabrikkasjonsfeil i en periode som ikke overstiger 1 år fra datoen på den første fakturaen på utstyret fra Selger. Denne forpliktelsen begrenser seg til reparasjon og utskifting hos Selger av enhver komponent hvor det måtte oppdages feil i løpet av ovennevnte tidsrom, med følgende begrensninger:

- Garantien er kun gyldig når produktene er blitt installert, satt i drift og vedlikeholdt i henhold til instruksene fra Selger (dvs brukerhåndboken for Parker) og, når det er aktuelt, koblet til et forskriftsmessig elektrisk anlegg og vanntilførsel/-avløp, samt korrekt rengjørt og igangsatt av en autorisert tekniker. Alle produktene skal være utstyrt med tilfredsstillende forfiltreringssystemer på tilførselssiden. Selger ekskluderes fra enhver forpliktelse til kompensasjon eller refusjon for noen direkte eller indirekte skade som forårsakes av fravær av adekvat oppstrøms forhåndsfiltrering. Virkningene av erosjon, korrosjon og normal slitasje omfattes ikke av denne garantien.
- Selger forbeholder seg retten, når det gjelder spesifikke produkter (som for eksempel tørke-kjølere i serien Quasar og LCD osv.) til kun å anerkjenne garantivilkårene dersom igangsetting er blitt utført av Servicepersonell fra Selger eller, dersom dette er aktuelt, av personell som på forhånd er blitt godkjent av Selger. I dette tilfellet må den aktuelle Igangsettingsrapporten fylles ut av autorisert personell og sendes til Selger. Hvis ikke denne prosedyren følges, vil garantien opphøre.
- Selger forbeholder seg retten til å skifte ut produktet i garantitiden, men dekker ikke noen av omkostningene i forbindelse med fjerning og installasjon av produktene.
- Selger forbeholder seg retten til å endre eller forbedre prosjektet til sine egne produkter uten forpliktelse til å endre produkter som tidligere er blitt produsert.
- Utilfredsstillende vedlikehold eller feilaktig bruk av produktene fører til at garantien opphører.
- Selger påtar seg intet ansvar for dekking av arbeidstid hos Kjøper i forbindelse med utskifting av komponenter eller produkter som dekkes av denne garantien.
- Denne garantien gjelder kun for den opprinnelige Kjøper og kan ikke overføres, med mindre dette er blitt skriftlig avtalt med Selger. Kjøper skal varsle Selger om en feil senest 8 (åtte) dager etter at feilen er oppdaget, og ikke under noen omstendighet senere enn 8 (åtte) dager etter at den ovennevnte eller gjeldende garantiperioden er utløpt. Kjøper gir melding om manglene ved å fylle ut skjemaet "Passport" som fås fra Selger.

Ethvert krav mot denne garantien må underbygges av Selger, og Selger står fritt til å:

- levere nye gratis reservedeler fra fabrikken;
- reparere deler/produkter lokalt og slik at Kjøper dekker transport, kost, losji og arbeidstimer;
- gi Kjøper tillatelse til å få utført reparasjonene lokalt;
- gi Kjøper tillatelse til å anskaffe reservedelene lokalt;
- be Kjøper om å få levert deler/produkter med mangler til Selger for reparasjon, med forhåndsbetalt transport fra Kjøpers side.

Kjøper har rett til å kreve at de komponenter som blir erklært å ha mangler blir levert til fabrikken for kontroll eller å be Kjøper om å ta vare på delene for eventuell inspeksjon av en representant for Selger. Selger er ikke forpliktet til å foreta noen utbetalinger før Selger har hatt mulighet til å verifisere det aktuelle kravet som beskrevet over.

Ethvert garantikrav fra Kjøper eller Kjøpers påstand om manglende kontraktoppfyllelse eller annet fra Selgers side kan ikke i noe tilfelle gi Kjøper rett til å holde tilbake betaling eller endre de betalingsvilkår som er fastsatt.

Ansvar for skader på gods eller annet forårsaket av produktene

Kjøper er ansvarlig og fratar Selger ethvert ansvar for skader forårsaket av produktene på:

- hva som helst slags gods (innbo eller bygninger), når denne skaden oppstår etter at produktet er levert og er i Kjøpers eie;
- produkter fremstilt av Kjøper eller produkter som produkter fremstilt av Kjøper er del av, eller for tap og skader på hvilken som helst eiendom når der det oppstår skade på eller fra disse produktene på grunn av egenskaper ved utstyret.

Selger skal under ingen omstendigheter og på intet tidspunkt holdes ansvarlig for tap av produksjon, tap av inntekt eller noen annen form for følgemessig eller indirekte økonomisk tap. Det ovenstående gjelder både under og etter garantiperioden.

Opphavsrettigheter

Varemerker, handelsnavn eller andre distinktive merker på varene er Selgerens eksklusive eiendom, og skal ikke modifiseres, endres, fjernes eller kanselleres på noen måte. Kjøper kan bruke, kun i forbindelse med videresalg av varer til publikum, varemerkene, handelsnavnene og andre distinktive merker, samt andre industrielle eksklusive rettigheter eller Knowhow som er knyttet til varene og nødvendig for slikt videresalg, men alt dette skal likevel forbli Selgers eksklusive eiendom. Enhver annen bruk av den immaterielle eiendommen, hvis det ikke er gitt uttrykkelig skriftlig tillatelse til den fra Selger, vil bli betraktet som et brudd på Selgers rettigheter og vil bli rettsforfulgt eller håndhevet på annen måte.

Privacy

Kjøper erklærer at han/hun er klar over at alle kommuniserte data vil bli håndtert og brukt i henhold til det italienske lovtillegget "Informativa ex art. 13 D. lgs". 196/2003.

Tvister

Alle tvister mellom partene vil reguleres ifølge italiensk lov. Kompetent domstol er utelukkende den i Padova - Italia.

DA - Garantibetingelser

Anmeldelse af fejl og mangler

Køberfirmaet er forpligtet til at undersøge den modtagne vare og skriftligt indenfor 8 (otte) dage efter leveringen underrette leverandørfirmaet om eventuelle fundne - eller konstaterbare - mangler ved første gennemgang eller enhver anden reklamation i forbindelse med produkterne. Skulle Køber undlade at komme med en sådan tilkendegivelse, skal varerne anses som absolut godkendt og i overensstemmelse med, hvad der er fastsat i kontrakten, uden at det hindrer en eventuel indberetning af en skjult fejl, forudsat at dette er inden for garantiperioden; under alle omstændigheder skal anmeldelsen af mangler ske inden for 8 (otte) fra opdagelsen af disse. Hvis varen modtages med transportskader, skal køberfirmaet fremhæve dette på modtagelseskvitteringen, eller følgesedlen. Udgifterne til transport af leverede varer påhviler køberfirmaet. Det er aftalt, at eventuelle indsigelser vedrørende en del af den leverede vare eller en enkelt vareforsendelse ikke vil have nogen indvirkning på resten af ordren, heller ikke på betalingen af andre modtagne varer, der ikke er gjort rettidig indsigelse imod.

Installationstegninger og specifikationer

Tegninger, prøver og instruktioner for installation af leveret udstyr er udelukkende leverandørfirmaets ejendom. Køberfirmaet må ikke overgive dem til tredjemand. Sælger indestår ikke for rigtigheden af tegninger, som ikke er blevet godkendt af sælger. De attesterede tegninger vil kun være disponible efter skriftlig anmodning fra køberfirmaet, og udgiften her til skal aftales nærmere. Leverandørfirmaet forbeholder sig ret til på ethvert tidspunkt forud for leveringen af de attesterede tegninger til køberfirmaet at foretage ændringer på model eller design af apparaturerne, herunder komponenter.

Garanti

Gå til www.polewr.com for at tilmelde dig garantiforlængelse. Hvis garantien er korrekt registreret, ydes der yderligere to års garanti på reservedele med alle dele af fabrik i forhold til sælgers placering. Købsbeviset (faktura til køber) skal fremvises for at få den udvidede garanti. Den udvidede garanti gælder kun for dele, der anses som værende dækket af garantien nedenfor. Dele, som beskades som følge af forkert installation eller anvendelse, misbrug eller forkert brug, er eksempelvis ikke dækket.

Sælger garanterer køber, at alt udstyr er frit for defekter i materiale og udførelse i en periode på 1 år fra datoen for sælgers første faktura vedrørende udstyret. Denne forpligtelse er begrænset til reparation og udskiftning hos leverandørfirmaet af enhver del, der har vist sig defekt i ovennævnte periode, med følgende begrænsninger:

- Garantien gælder kun, hvis produkterne er installeret, igangsat og vedligeholdt i overensstemmelse med leverandørfirmaet (dvs. Parkers brugervejledning) og, hvor det er nødvendigt, tilsluttet til passende elnet, vand og afløb, der er ordentligt rengjort og startet af en kvalificeret tekniker. Alle produkter skal leveres med tilstrækkelige præ-filtrerings systemer i toppen, Sælger er under ingen omstændigheder forpligtet til at yde kompensation eller tilbagebetaling for direkte eller indirekte skader forårsaget af mangel på tilstrækkelig opadgående præfiltrering. Virkningerne af erosion, korrosion og normal slidage er undtaget fra denne garanti.
- Leverandørfirmaet forbeholder sig ret til, for specifikke produkter (men ikke begrænset til køletørrere i programmerne Quasar og LCD), at anerkende garantibestemmelserne, forudsat at starten er blevet foretaget af leverandørfirmaets servicepersonale eller om nødvendigt af personale, der tidligere er godkendt af leverandørfirmaet. I dette tilfælde skal pågældende startrapport udfyldes af godkendt personale og sendes til leverandørfirmaet. Manglende overholdelse af denne fremgangsmåde medfører garantiens bortfald.
- Leverandørfirmaet forbeholder sig ret til at udskifte et produkt under garantien og vil ikke acceptere nogen udgift til fjernelse og installation af produkterne.
- Leverandørfirmaet forbeholder sig ret til at ændre eller forbedre udformingen af sine produkter uden forpligtelse til at ændre produkter, der er fremstillet tidligere.
- Mangelfuld vedligeholdelse eller forkert brug af produkter vil medføre garantiens bortfald.
- Leverandørfirmaet påtager sig intet ansvar for lønomkostninger afholdt af køberfirmaet for udskiftning af dele eller produkter omfattet af denne garanti.
- Denne garanti ydes udelukkende til det oprindelige køberfirma og kan ikke overføres, med mindre den er skriftligt godkendt af leverandørfirmaet. Køber underretter Sælger om enhver eventuel defekt inden for højst 8 (otte) dage fra den opdagelse, og i hvert fald senest 8 (otte) dage efter udløbet af den ovennævnte angivne eller gældende garantiperiode. Køberfirmaet skal give meddelelse om manglerne ved hjælp af

formularen "Passport", der distribueres af leverandørfirmaet.

Eventuelle krav mod denne garanti skal underbygges af Sælger, og det vil være op til Sælgers skøn at:

- at levere reservedele frit fabrik;
- at reparere dele/produkter lokalt med transportudgifter, kost, logi og arbejdskraft, der påhviler køberfirmaet;
- give køberfirmaet tilladelse til at lade reparationerne udføre lokalt;
- give køberfirmaets tilladelse til at købe reservedelene lokalt;
- eller anmode køberfirmaet om levering af de defekte dele/produkter til leverandørfirmaet til reparation med forudbetalte transportudgifter.

Leverandørfirmaet har ret til at anmode om, at komponenterne, der er erklæret defekte, leveres til dets egen fabrik for kontrol eller anmode køberfirmaet om at opbevare delene for eventuel inspektion af en repræsentant for leverandørfirmaet. Sælger er ikke forpligtet til at foretage betalinger, før der har været mulighed for at kontrollere nævnte krav på den måde, som er beskrevet ovenfor.

Enhver anmodning fra køberfirmaet om godkendelse af garantien eller leverandørfirmaets påståede misligholdelse eller andet kan aldrig og under ingen omstændigheder give køberfirmaet tilladelse til at udskyde eller på nogen måde ændre betalingsbetingelserne.

Ansvar for skade på ejendom eller andet forårsaget af produkterne

Køberfirmaet står inde for og betragter leverandørfirmaet for ikke ansvarligt for alle skader forårsaget af produkterne på:

- alle formuegoder (løsøre eller fast ejendom), hvis denne opstår, når det leverende produkt er i køberfirmaets besiddelse;
- produkter fremstillet af køberfirmaet eller produkter, hvor produkter fremstillet af køberfirmaet indgår, eller for tab eller i tilfælde med skader forvoldt på eller af disse produkter på grund af udstyrets egenskaber.

Sælger er under ingen omstændigheder og på intet tidspunkt ansvarlig for tab af produktion, tab af tjeneste eller andre følgeskader eller indirekte økonomiske tab. Ovenstående gælder både under og efter garantiperioden.

Intellektuel ejendom

Varemærker, kommercielle navne eller andre kendetegn på varen er ene og alene Sælgers ejendom og må ikke modificeres, ændres, fjernes eller annulleres på nogen måde. Med henblik på videresalg af varerne til offentligheden har Køber lov til at bruge varemærker, kommercielle navne og andre kendetegn samt andre industrielle enerettigheder eller knowhow i forbindelse med de varer, som kræves for videresalg af disse, selv om disse forbliver Sælgers eksklusive ejendom. Enhver anden anvendelse af intellektuel ejendomsret, som ikke udtrykkeligt gives af Sælger på skrift, vil blive betragtet som en krænkelse af Sælgers rettigheder og vil blive retsforfulgt eller håndhævet på anden måde.

Beskyttelse af personlige oplysninger

Køber erklærer sig bevidst om, at alle videregivne oplysninger vil blive håndteret og anvendt i overensstemmelse med Informativa ex art. 13 D. lgs. 196/2003.

Twister

Alle tvister mellem parterne vil blive afgjort i overensstemmelse med italiensk lov. Værnetinget er udelukkende Retten i Padova - Italien.

PL - Warunki gwarancyjne

Zgłaszanie wad oraz defektów

Firma Zakupująca jest zobowiązana do zbadania stanu odebranego towaru i do pisemnego zgłoszenia Firmie Dostarczającej, w ciągu 8 (ośmiu) dni od odbioru, stwierdzonych - lub mogących wystąpić - podczas pierwszej kontroli ewentualnych wad lub też jakichkolwiek innych reklamacji związanych z produktami. Jeśli Firma Zakupująca nie dokona powyższego zgłoszenia, produkty zostaną uznane za zaakceptowane w sposób ostateczny oraz za zgodne ze specyfikacją zawartą w umowie sprzedaży, bez uszczerbku dla prawa, przysługującego wyłącznie w okresie obowiązywania gwarancji, do zgłoszenia ewentualnych niewidocznych wad; jednakowoż zgłoszenie wad musi nastąpić w ciągu 8 (ośmiu) dni od ich stwierdzenia. W przypadku odbioru towaru uszkodzonego podczas transportu, Firma Zakupująca musi wykazać to na liście przewozowym C.M.R. lub na dowodzie dostawy. Kosztami związanymi z transportem ewentualnie zwracanych produktów zostanie obciążona Firma Zakupująca. Ewentualne kontestacje dotyczące części dostarczonego towaru lub pojedynczej wysyłki towaru nie mają wpływu na resztę zamówienia ani na zapłatę za resztę odebranego towaru, którego nieprawidłowości nie zostały na czas zgłoszone.

Rysunki i specyfikacja instalacyjne

Rysunki, próbki i instrukcje dotyczące instalacji dostarczonych urządzeń są wyłączną własnością Firmy Dostarczającej. Firma Zakupująca nie może odstępować ich podmiotom trzecim. Firma Dostarczająca nie gwarantuje poprawności rysunków, które nie zostały przez nią certyfikowane. Certyfikowane rysunki są dostępne wyłącznie na pisemną prośbę Firmy Zakupującej, zaś ich koszt jest do uzgodnienia. Firma Dostarczająca zastrzega sobie prawo wprowadzania, w dowolnej chwili poprzedzającej dostarczenie certyfikowanych rysunków do Firmy Zakupującej, zmian w modelu lub designie urządzeń, włączając w to komponenty.

Gwarancja

Aby zarejestrować się w celu przedłużenia gwarancji, należy przejść na stronę www.polewr.com Prawidłowa rejestracja uprawnia do 2 dodatkowych lat gwarancji na same części, przy czym koszty transportu wszystkich takich części z siedziby Firmy Dostarczającej ponosi Firma Zakupująca. W celu zakwalifikowania się do skorzystania z przedłużonej gwarancji należy przedłożyć dowód zakupu (fakturę wystawioną Firmie Zakupującej). Przedłużona gwarancja odnosi się tylko do części wymienionych jako objęte przez poniższą gwarancję. Części uszkodzone na przykład wskutek nieprawidłowej instalacji lub niewłaściwego zastosowania, użycia do niewłaściwego celu lub nieprawidłowego użytkowania nie podlegają gwarancji.

Firma Dostarczająca gwarantuje Firmie Zakupującej, iż cały sprzęt będzie wolny od wad materiałowych i robocizny przez okres nieprzekraczający 1 roku od daty wystawienia przez Firmę Dostarczającą pierwszej faktury za taki sprzęt. Powyższe zobowiązanie ogranicza się do naprawy i wymiany, w siedzibie Firmy Dostarczającej, każdej części, która okaże się wadliwa w wyżej wymienionym okresie, z następującymi ograniczeniami:

- Gwarancja jest ważna tylko wtedy, jeżeli produkty zostały zainstalowane, uruchomione i konserwowane zgodnie z instrukcjami Firmy Dostarczającej (czyli Podręcznik Użytkownika Parker) i, tam, gdzie to konieczne, podłączone do odpowiedniej sieci elektrycznej, wodnej i odprowadzającej, jak również odpowiednio wyczyszczone i uruchomione przez wykwalifikowanego technika. Wszystkie produkty muszą być wyposażone w systemy filtrowania wstępnego umieszczone na wlocie do urządzeń; Firma Dostarczająca wyklucza jakikolwiek obowiązek odszkodowania za ewentualne szkody bezpośrednie lub pośrednie spowodowane brakiem zainstalowania odpowiedniego systemu filtrowania wstępnego. Skutki działania erozji, korozji oraz normalne zużycie są wyłączone z niniejszej gwarancji.
- Firma Dostarczająca zastrzega sobie prawo, dla określonych produktów (do których zalicza się, ale nie ogranicza, osuszacze chłodnicze gam Quasar i LCD), do uznania gwarancji, pod warunkiem, że uruchomienie zostało przeprowadzone przez personel Serwisu Firmy Dostarczającej lub, w stosownych przypadkach, przez personel autoryzowany uprzednio przez Firmę Dostarczającą. W takim przypadku autoryzowany personel jest zobowiązany do sporządzenia Raportu z uruchamiania i do wystawienia go do Firmy Dostarczającej. Nieprzestrzeganie tej procedury powoduje wygaśnięcie gwarancji.
- Firma Dostarczająca zastrzega sobie prawo do wymiany produktu objętego gwarancją i odmawia pokrycia kosztów usuwania oraz instalacji produktów.
- Firma Dostarczająca zastrzega sobie prawo do wprowadzania zmian oraz ulepszania projektów własnych produktów bez obowiązku modyfikowania uprzednio wyprodukowanych urządzeń.
- Nieprawidłowa konserwacja lub niewłaściwe korzystanie z produktów powoduje wygaśnięcie gwarancji.
- Firma Dostarczająca nie przyjmuje na siebie żadnej odpowiedzialności za koszty robocizny poniesione przez Firmę Zakupującą podczas wymiany wadliwych części lub produktów objętych niniejszą gwarancją.

g. Niniejsza gwarancja przysługuje wyłącznie początkowej Firmie Zakupującej i nie może zostać przeniesiona, z wyjątkiem przypadków, gdy zostało to autoryzowane pisemnie przez Firmę Dostarczającą. Firma Zakupująca zobowiązana jest do powiadomienia Firmy Dostarczającej o ustercie w okresie maksymalnie 8 (ośmiu) dni od daty jej stwierdzenia po upływie wyżej wymienionego lub mającego zastosowanie okresu gwarancji. Firma Zakupująca powiadamia o wadach wypełniając formularz "Passport" dostarczony przez Firmę Dostarczającą.

Wszelkie roszczenia gwarancyjne muszą zostać uzasadnione przez Firmę Dostarczającą, a Firma Dostarczająca według własnego uznania:

- dostarczyć części zamienne franco fabryka;
- naprawić części/urządzenia na miejscu, przy czym koszty transportu, wyżywienia, noclegu oraz robocizny pokrywa Firma Zakupująca;
- upoważnić Firmę Zakupującą do zlecenia wykonania napraw na miejscu;
- upoważnić Firmę Zakupującą do zakupu części zamiennych na miejscu;
- poprosić Firmę Zakupującą o zwrot części/produktów celem naprawy oraz uprzednie opłacenie kosztów transportu.

Firma Dostarczająca ma prawo do wyrażenia prośby, aby komponenty zgłoszone jako wadliwe zostały zwrócone do fabryki celem kontroli lub też do poproszenia Firmę Zakupującą o zachowanie części celem ewentualnej inspekcji ze strony pracownika Firmy Dostarczającej. Firma Dostarczająca nie jest zobowiązana do dokonywania jakichkolwiek płatności przed umożliwieniem jej weryfikacji wyżej wymienionych roszczeń w sposób zgodny z powyższym opisem.

Jakiegokolwiek żądanie ze strony Firmy Zakupującej uznania gwarancji lub stwierdzenia o niedotrzymaniu warunków poprzez Firmę Dostarczającą, lub inne, nie mogą nigdy i w żadnym wypadku upoważniać Firmy Zakupującej do opóźniania lub jakiegokolwiek zmieniania uzgodnionych warunków dokonywania płatności.

Odpowiedzialność za szkody materialne lub inne, spowodowane przez produkty

Firma Zakupująca udziela gwarancji i uznaje Firmę Dostarczającą za nieodpowiedzialną za jakiegokolwiek szkody spowodowane przez produkty i dotyczące:

- wszelkich dóbr (ruchomych bądź nieruchomości), jeśli dojedzie do nich, gdy dostarczony produkt będzie w posiadaniu Firmy Zakupującej;
- produktów wytwarzanych przez Firmę Zakupującą lub produktów, których częścią są produkty wytwarzane przez Firmę Zakupującą, w przypadku, gdy uszkodzeniu uległy te produkty lub zostały one spowodowane przez nie w związku z właściwościami sprzętu.

Firma Dostarczająca w żadnym wypadku nie ponosi odpowiedzialności za straty w produkcji, utratę zysku lub ewentualne inne szkody wynikowe lub pośrednie natury ekonomicznej. Powyższe zapisy obowiązują zarówno w okresie gwarancyjnym, jak i po jego upływie.

Własność intelektualna

Maki, nazwy handlowe lub inne oznaczenia umieszczone na towarze są wyłączną własnością Firmy Dostarczającej i nie mogą być w żaden sposób zmieniane, przekształcane lub usuwane. Firma Zakupująca ma ograniczone prawo do korzystania z marek, nazw handlowych lub innych oznaczeń, jak również z wszelkich innych praw wynikających z monopolu przemysłowego lub know-how produkcyjnego i handlowego wbudowanego w towar, pozostających wyłączną własnością Firmy Dostarczającej, w jedynym celu dalszej sprzedaży towaru klientom. Jakiegokolwiek inne wykorzystanie własności intelektualnej Firmy Dostarczającej przez Firmę Zakupującą, jeśli nie zostało pisemnie zatwierdzone przez Firmę Dostarczającą, zostanie uznane za naruszenie przed Firmę Zakupującą wspomnianych wyłącznych praw Firmy Dostarczającej i będzie traktowane jako takie.

Ochrona danych osobowych

Firma Zakupująca oświadcza, iż wiadome jej jest, że wszystkie dostarczone przez nią dane są przetwarzane i wykorzystywane zgodnie z art.3 rozporządzenia z mocą ustawy nr 196/2003.

Spory

Wszelkie spory między stronami będą regulowane zgodnie z prawem włoskim. Sądem właściwym na drodze wyłączności jest Sąd w - Włochy.

CS - Záruční podmínky

Oznámení vad a poruch

Kupující je povinen si prohlédnout dodané zboží co nejdříve po přechodu nebezpečí škody na zboží a neprodleně písemně oznámit prodávajícímu zjištěné nebo při první prohlídce zjištělé vady, nebo jakoukoli jinou reklamaci týkající se dodaných výrobků. V případě, že kupující nepošle výše uvedené oznámení, budou výrobky považovány za jedinou provězenou a neprovozovatelné. Zůstává nicméně možností nahlásit zárukou krytou skrytou vadu za předpokladu, že je výrobek v záruční době, či skrytou vadu krytou zákonnou odpovědností prodávajícího za vady v souladu s příslušnými právními předpisy; v každém případě se musí vady oznámit neprodleně po jejich zjištění. V případě zboží, které bylo poškozeno při dopravě, musí kupující tuto skutečnost oznámit podle pokynů v úmluvě o mezinárodní silniční nákladní dopravě CMR nebo na dodacím listě. Náklady na dopravu případných vrácených výrobků hradí kupující. Je dohodnuto, že případné reklamace týkající se jedné části dodaného zboží nebo jen jedné dodávky zboží nemají žádný vliv na zbytek objednávky, ani na zaplacení jiného přijatého zboží, které nebylo včas reklamováno.

Výkresy a specifikace pro instalaci

Výkresy, vzorky a návody k instalaci dodaných zařízení jsou výhradním vlastnictvím prodávajícího. Kupující je nesmí postoupit třetí osobě. Proávající neručí za správnost výkresů, které sám neschválil. Schválené výkresy budou k dispozici pouze na písemnou žádost kupujícího a poté se sjedná jejich cena. Proávající si vyhrazuje právo provést změny na modelu nebo designu zařízení včetně součástí, kdykoli před předáním schválených výkresů kupujícímu.

Záruka

Pro prodloužení záruky se prosím zaregistrujte na www.polewr.com Při správné registraci je poskytována další dodatečná 2letá záruka pouze na díly. K nároku na prodlouženou záruku je nutné předložit doklad o koupi (faktura). Prodloužená záruka se vztahuje pouze na díly, na které se vztahuje níže uvedená záruka. Záruka se nevztahuje na díly poškozené například v důsledku nesprávné instalace nebo nesprávného použití či zneužití.

Prodávající ručí kupujícímu za to, že zařízení nebudou vykazovat žádné vady materiálu a zpracování po dobu 1 roku počínaje datem prodeje zařízení kupujícímu. Povinnost prodávajícího ze záruky je omezena na opravu nebo výměnu každého dílu se zjištěnou vadou během výše uvedeného období, s následujícími omezeními:

- Záruka je platná pouze tehdy, pokud byly výrobky instalovány, spouštěny a udrovány v souladu s pokyny prodávajícího (t.j. uživatelskou příručkou Parker) a tam, kde je to nutné, připojené k odpovídající elektrické, vodovodní a odpadní síti, byly správně čištěny a spouštěl je kvalifikovaný technik. Všechny výrobky musí být vybaveny přiměřenými systémy předběžné filtrace instalovaným před těmito výrobky a prodávající odmítá povinnost náhrady škody nebo odškodnění za jakékoli přímé nebo nepřímé škody způsobené chybějícími systémy předběžné filtrace, jež musí být instalovány před těmito výrobky. Účinky eroze, koroze a běžné opotřebení jsou z této záruky vyloučeny.
- Prodávající si vyhrazuje právo v případě určitých výrobků (včetně ale bez omezení chladících sušičů řad Quasar a LCD) uznat záruku jen za podmínky, že spuštění (uvedení do provozu) provedl servisní pracovník prodávajícího, popřípadě pracovník předtím pověřený prodávajícím. V druhém případě musí pověřený pracovník sepsat příslušnou zprávu o spuštění (uvedení do provozu) a zaslat ji prodávajícímu. Nedodržení tohoto postupu má za následek propadnutí záruky.
- Prodávající si vyhrazuje právo na výměnu výrobku v záruce a nese žádné náklady za odstranění a instalaci výrobků.
- Prodávající si vyhrazuje právo na změnu nebo zlepšení konstrukce svých výrobků bez povinnosti měnit již dříve vyrobené výrobky.
- Nevhodná údržba nebo nesprávné použití výrobků má za následek propadnutí záruky.
- Prodávající nepřebírá žádnou odpovědnost za mzdové náklady kupujícího související s výměnou vadných dílů nebo výrobků, na které se vztahuje tato záruka.
- Tato záruka bude uznána výhradně původnímu kupujícímu a nesmí se převádět s výjimkou případu, kdy to písemně dovolá prodávající. Kupující je povinen oznámit vadu prodávajícímu neprodleně po jejím zjištění a v každém případě ne později, než do uplynutí výše stanovené nebo platné záruční doby.

Jakékoli nároky v rámci této záruky musí být potvrzeny prodávajícím a bude na uvážení prodávajícího, zda:

- dodá náhradní díly ze závodu;
- opraví vadné/výrobky na místě a náklady na dopravu, stravu, ubytování a pracovní síly zaplatí kupující;
- pověří kupujícího k provedení oprav na místě;
- pověří kupujícího ke koupi náhradních dílů na místě;
- požádá kupujícího o vrácení vadných dílů/výrobků prodávajícímu k opravě, s předplacenými dopravními náklady.

Prodávající má právo požadovat vrácení dílů označených za vadné do své provozovny ke kontrole, nebo požadovat na kupujícím uschování dílů pro případnou kontrolu osobou pověřenou prodávajícím. Prodávající není povinen k žádnému plnění na základě záruky ještě před ověřením oprávněnosti reklamace jedním z výše uvedených způsobů.

Žádný požadavek ze strany kupujícího o uznání záruky nebo tvrzení o nesplnění povinnosti prodávajícím ani jiné důvody nesmí nikdy a v žádném případě opravňovat kupujícího k pozdržení nebo jiné změně dohodnutých platebních podmínek.

Odpovědnost za škody na majetku nebo jiné újmy způsobené výrobky

Kupující souhlasí, že prodávající není v maximálním možném rozsahu povoleném použitelnými právními předpisy odpovědný za žádné újmy způsobené dodanými výrobky, a přebírá sám odpovědnost za tyto újmy na:

- jakémkoli majetku (movitém nebo nemovitém), jestliže k této škodě dojde v době, kdy je dodaný výrobek ve vlastnictví kupujícího;
- na výrobcích vyrobených kupujícím nebo výrobcích, jejich součástí jsou výrobky vyrobené kupujícím, nebo za ztráty či poškození jakéhokoli majetku, kdy je škoda způsobená těmito výrobky v zařízeních.

Prodávající není v žádném případě odpovědný za výrobní ztráty, za ztráty zisku nebo jakoukoli jinou následnou nebo nepřímou ekonomickou ztrátu. Výše uvedené platí jak během záruky, tak i po uplynutí záruční doby.

Duševní vlastnictví

Značky, obchodní názvy nebo jiné rozlišovací znaky umístěné na výrobcích jsou výlučným vlastnictvím prodávajícího a nesmí být žádným způsobem upraveny, měněny, odstraněny nebo mazány. Kupující má omezené právo na použití značek, obchodních názvů nebo jiných rozlišovacích znaků, stejně jako na další výlučná průmyslová práva nebo know-how využitého ve výrobcích, jež zůstávají výlučným vlastnictvím prodávajícího, k jedinému a omezenému účelu dalšího prodeje výrobků veřejnosti. Každé jiné využití duševního vlastnictví, které není výslovně písemně povoleno prodávajícím, se považuje za porušení práv prodávajícího a bude stíháno nebo jiným způsobem vymáháno.

Ochrana soukromí

Kupující si je vědom toho, že případně poskytnuté osobní údaje budou zpracovány a použity v souladu zákonem 101/2000 Sb., o ochraně osobních údajů a o změně některých zákonů, ve znění pozdějších předpisů.

Spory

Všechny spory mezi stranami se budou řídit podle italského práva. Příslušným soudem je pouze soud v Padově v Itálii.

HU - Garanciális feltételek

Hibák és sérülések jelentése

A Vevő köteles megvizsgálni a kapott árut és részletesen - írásban - jelenteni a Szállító felé - az átvételtől számított 8 (nyolc) napon belül - az első látásra talált - vagy található - hibákat, illetve a termékekkel kapcsolatos bármely más reklamációt. Amennyiben a Vevő elmulasztja az ilyen értesítést, úgy az áruk véglegesen átvettek és a szerződésben foglaltak szerintinek tekintendők azzal, hogy lehetőség van bármely rejtett hiba bejelentésére, feltéve, hogy ez a garanciális időszakon belül történik; a jelentésnek minden esetben a hibák felfedezésétől számított 8 (nyolc) napon belül kell megtörténnie. Ha az áru szállítási sérülésekkel érkezett, akkor ezt a Vevő köteles feltüntetni a fuvarlevélen vagy a szállítólevélen. A szállított termékek szállítási költségei a Vevőt terhelik. Rögzítendő, hogy a leszállított áru egy részére vagy egy konkrét áruküldeményre vonatkozó esetleges vitáknak nincs kihatásuk sem a megrendelés többi részére, sem a már átvett és azonnal nem vitatott egyéb áruk kifizetésére.

Telepítési rajzok és specifikációk

A készülékek telepítéséhez biztosított rajzok, minták és utasítások a Szállító kizárólagos tulajdonát képezik. Ezeket a Vevő nem adhatja át harmadik feleknek. A Szállító nem garantálja az általa nem hitelesített rajzok helyességét. A hitelesített rajzok csak a Vevő által eszközölt írásos kérés esetén állnak rendelkezésre, a felek által egyeztetendő költségek fejében. A Szállító - a Szállító által hitelesített rajzok átadásáig - fenntartja magának a jogot arra, hogy módosítsa a készülékek modelljét vagy formatervét, beleértve az alkatrészeket is.

Garancia

A www.polewr.com weboldalon regisztráljon a garancia meghosszabbítása érdekében. Megfelelő regisztráció esetén további 2 éves, csak alkatrészekre szóló garanciát kap, minden alkatrésze vonatkozóan ab gyár a Szállító telephelye. A meghosszabbított garanciára jogosulttá váláshoz be kell mutatni a vásárlási bizonylatot (a vevőnek szóló számlát). A meghosszabbított garancia csak az alábbi garancia érvénye alá vont alkatrészekre vonatkozik. A például helytelen telepítés vagy nem rendeltetésszerű alkalmazás, szabálytalanság vagy helytelen kezelés eredményeképpen megsérült alkatrészekre nem vonatkozik a garancia.

A Szállító garantálja a Vevőnek, hogy a berendezések a rájuk kiállított első Szállítói számla dátumától számított 1 évet meg nem haladó időszakban mentesek lesznek anyag- vagy gyártási hibáktól. Ez a kötelezettség a fent jelzett időszakon belül meghibásodó összes alkatrész - Szállítónál történő - javítására és cseréjére vonatkozik az alábbi korlátozásokkal:

- A garancia csak akkor érvényes, ha a termékek telepítése, üzembe helyezése és karbantartása a Szállító utasításai (pl. a Parker felhasználói kézikönyv) szerint történik, valamint - az esettől függően - a megfelelő elektromos, víz- és elvezető hálózathoz kerülnek csatlakoztatásra, tisztításuk helyesen, üzembe helyezésük pedig szakember által történik. Minden terméket megfelelő, a termékek elé szerelt előszűrő rendszerrel kell ellátni. A Szállító mentesül minden kártérítési vagy visszatérítési kötelezettség alól, ha a közvetlen vagy közvetett károkat a berendezés előtti megfelelő előszűrés hiánya okozza. A garancia nem terjed ki az időjárási, korróziós és normál kopás hatásaira.
- A Szállító fenntartja magának a jogot, hogy egyes termékeknél (beleértve - korlátozás nélkül - a Quasar és LCD márkájú hűtveszáritókat) csak akkor ismerje el a garanciális feltételeket, ha az üzembe helyezést a Szállító szerviz szakembere vagy - az esettől függően - a Szállító által előzetesen feljogosított szakember végzi. Ilyen esetben a vonatkozó üzembe helyezési jelentést a feljogosított szakembernek kell kitöltenie és a Szállítóhoz kell eljuttatni. Ennek elmulasztása esetén érvényét veszti a garancia.
- A Szállító fenntartja magának a jogot arra, hogy kicserélje a garanciális terméket, és nem fogadja el a termékek eltávolítási és üzembe helyezési költségeit.
- A Szállító fenntartja magának a jogot saját termékterveinek módosítására vagy tökéletesítésére anélkül, hogy emiatt köteleessége lenne módosítani a korábban gyártott termékeket.
- A termékek nem megfelelő karbantartása vagy nem rendeltetésszerű használata esetén elveszik a garancia.
- A Szállító nem vállal felelősséget azon munkaköltségekért, amelyek a Vevőnél merülnek fel a jelen garancia hatálya alá tartozó meghibásodott darabok vagy termékek cseréje során.
- A jelen garancia kizárólag az eredeti Vevő által érvényesíthető, vagyis nem ruházható át, hacsak az átadást nem engedélyezte írásban a Szállító. A Vevő egy hiba felfedezésétől számított legfeljebb 8 (nyolc) napon belül, de minden esetben a fent rögzített vagy a vonatkozó garanciális időszak lejártát követően legkésőbb 8 (nyolc) napon belül értesíti a Szállítót az adott hibáról. A Vevő a hibák bejelentését a Szállító által kiosztott "Passport" kitöltése útján végzi.

A jelen garancia alapján benyújtott kártérítési igényeket a Szállítónak alá kell támasztania, és a Szállító tetszése szerint:

- ab gyár paritáson leszállítja a cserealkatrészeket;
- helyben végzi el az alkatrészek/termékek javítását úgy, hogy az utazás, szállás, ellátás és munkaerő költségeit a Vevő viseli;
- feljogosítja a Vevőt arra, hogy helyben végeztesse el a javításokat;
- feljogosítja a Vevőt arra, hogy helyben vásárolja meg a cserealkatrészeket;
- arra kéri a Vevőt, hogy javítás céljából küldje meg a hibás alkatrészeket/termékeket a Szállítóhoz úgy, hogy a szállítási költségek kifizetése előre történik.

A Szállító jogosult azt kérni, hogy a hibásnak minősített alkatrészeket ellenőrzés céljából juttassák el az üzemébe, vagy arra kéri a Vevőt, hogy őrizze meg ezeket az alkatrészeket a Szállító megbízottja által elvégzendő esetleges szemle céljából. A Szállító nem köteles fizetést teljesíteni azelőtt, hogy lehetőséget kapna az adott kárigényt a fent leírt módon ellenőrizni.

A Vevő részéről felmerülő, a garancia elismerésére vagy a Szállító állítólagos nemteljesítésére vonatkozó, illetve semmilyen egyéb kérés soha és semmilyen esetben nem jogosíthatja fel a Vevőt arra, hogy késleltesse a kialakított fizetést vagy módosítsa annak feltételeit.

A termékek által okozott vagyoni vagy egyéb károk utáni felelősség

A Vevő kezességet vállal és mentesíti a Szállítót minden olyan kárral kapcsolatos felelősség alól, amelyet a termékek az alábbiakban okoznak:

- bármilyen (ingó vagy ingatlan) vagyontárgy, ha a kár akkor történik, amikor a leszállított termék a Vevő tulajdonát képezi;
- a Vevő által előállított termékek vagy olyan termékek, amelyeknek részét képezik a Vevő által előállított termékek, illetve bármilyen vagyontárgyban keletkező veszteség vagy kár, ha a berendezések tulajdonságai miatt ezekben a termékekben kár keletkezett vagy ezek a termékek kárt okoztak.

A Szállító semmilyen körülmények között és soha nem felelős termelés kiesésért, haszon elmaradásáért, illetve bármely más következményes vagy közvetett gazdasági kárért. A fent elmondottak egyaránt érvényesek a garanciális időszakban és azután.

Szellemi tulajdon

Az árukon szereplő védjegyek, kereskedelmi elnevezések vagy más megkülönböztető jelek a Szállító kizárólagos tulajdonát képezik, azok semmilyen módon nem változtathatók meg, módosíthatók, távolíthatók el vagy törölhetők le. A Vevő az áruk nyilvánosság részére történő viszonteladásának korlátozott mértékéig használhatja a védjegyeket, kereskedelmi elnevezéseket vagy más megkülönböztető jelzéseket, valamint az árukhoz kapcsolódó és az adott viszonteladáshoz szükséges más kizárólagos ipari jogokat vagy know-how-ot, amelyek - mindettől függetlenül - a Szállító kizárólagos tulajdonában maradnak. A szellemi tulajdon minden más hasznosítása, hacsak ezt a Szállító kifejezetten nem írásban biztosítja, a Szállító jogainak megsértésének számít, és emiatt per vagy más jogérvényesítő eljárás indítható.

Adatvédelem

A Vevő kijelenti, hogy minden neki átadott adatot a következő rendelkezések alapján fog kezelni és használni: Informativa ex art. 13 D. lgs. 196/2003.

Jogviták

A felek közötti minden jogvita rendezése az olasz törvények szerint történik. Az ez ügyben kizárólagosan illetékes fórum a Padovai Biróság (Olaszország).

RU –Гарантийные условия

Сообщение о недостатках и дефектах

Компания–покупатель обязана осмотреть полученный товар и в течение 8 (восьми) дней от даты поставки письменно сообщить компании–поставщику подробно о возможных обнаруженных после первого осмотра недостатках или дефектах, которые могут проявиться, а также предъявить любые другие претензии в отношении данной продукции. Если компания–покупатель не предоставит такого уведомления, продукция будет считаться окончательно принятой и соответствующей договору купли–продажи, с сохранением права предъявить претензии по скрытым недостаткам в период действия гарантии; в любом случае о недостатках необходимо сообщить не позднее 8 (восьми) дней с даты их обнаружения. Если полученный товар был поврежден во время транспортировки, компания–покупатель должна указать об этом в накладной КДПГ (С.М.Р.) или в другой транспортной накладной. Расходы за транспортировку возвращенного товара несет компания–покупатель. Обратите внимание, что возможные претензии по какой–либо части поставленного товара или по отдельной поставке не влияют ни на остальной объем заказа, ни на оплату другого полученного товара, по которому не были предъявлены претензии в установленный срок.

Чертежи и указания по установке

Чертежи, образцы и указания по установке поставленного оборудования являются исключительной собственностью компании–поставщика. Компания–покупатель не имеет права передавать их третьим лицам. Компания–поставщик не гарантирует правильность чертежей, не заверенных компанией–поставщиком. Заверенные чертежи можно получить только по письменному запросу компании–покупателя, а их стоимость устанавливается по договоренности. Компания–поставщик оставляет за собой право на изменение модели или конструкции оборудования, включая его компоненты, в любой момент до предоставления заверенных чертежей компании–покупателю.

Гарантия

Перейдите на страницу www.polewr.com, чтобы зарегистрировать продление вашей гарантии. После завершения регистрации предоставляется дополнительная 2–летняя гарантия только на детали, которые заведомо права на продление гарантии необходимо предоставить подтверждение о покупке (счета–фактуры, выставленного компании–покупателю). Действие продленной гарантии распространяется только на покрываемые гарантий детали, как указано ниже. На детали, поврежденные в результате неправильного монтажа или эксплуатации, например, вследствие использования или применения с нарушением установленных режимов, гарантия не распространяется.

Компания–поставщик предоставляет компании–покупателю гарантию на отсутствие заводских дефектов в продукции и ее компонентах сроком на 1 год с даты выставления первого счета–фактуры компанией–покупателем. Данное обязательство ограничено ремонтом и заменой компанией–поставщиком всех дефектных деталей в течение вышеуказанного периода, учитывая следующие ограничения:

- a. Гарантия считается действительной только при условии соответствия установки, ввода в эксплуатацию и технического обслуживания указаниям компании–поставщика (т.е., руководство пользователя Parker), а также при условии в случае необходимости надлежащего подключения к электросети, водопроводу и канализации, правильной чистки и ввода в эксплуатацию квалифицированным техническим персоналом. На входе оборудования должны быть установлены системы предварительной фильтрации; любая компенсация или возмещение возможных прямых или непрямы убытков по причине отсутствия систем предварительной фильтрации исключены; компания–поставщик освобождается от ответственности по выплате какой–либо компенсации или по возмещению возможных прямых или косвенных убытков в случае отсутствия системы предварительной фильтрации на входе оборудования. Данная гарантия не распространяется на ущерб, причиненный эрозией, коррозией и естественным износом.
- b. Компания–поставщик оставляет за собой право по всей специальной продукции (включая, но не ограничиваясь, рефрижераторными осушителями серии Quasar и LCD) признавать действительность гарантии при условии, что ввод в эксплуатацию был произведен техническим персоналом компании–поставщика или соответствующим персоналом, ранее уполномоченным компанией–поставщиком. В данном случае уполномоченный персонал должен заполнить специальный отчет о вводе в эксплуатацию и отправить его компании–поставщику. В случае невыполнения данной процедуры гарантия будет считаться недействительной.
- c. Компания–поставщик оставляет за собой право заменить какой–либо товар, находящийся на гарантии, и не допускает возмещения расходов по демонтажу и установке оборудования.

d. Компания–поставщик оставляет за собой право изменять или улучшать конструкцию своих изделий без обязательности вносить модификации в ранее произведенную продукцию.

e. Гарантия считается недействительной в случае ненадлежащего технического обслуживания или неправильной эксплуатации оборудования.

f. Компания–поставщик не несет ответственности за расходы, связанные с наймом работников компанией–покупателем для замены дефектной продукции или деталей, на которые распространяется действие данной гарантии.

g. Данная гарантия предоставляется исключительно первоначальной компании–покупателю, запрещена ее передача другим лицам без письменного одобрения компании–поставщика. Компания–покупатель уведомляет компанию–поставщика о любом возможном дефекте не позднее, чем через 8 (восемь) дней после его обнаружения, и в любом случае не позднее 8 (восьми) дней после окончания указанного выше или примененного срока гарантии. Для сообщения о дефекте компания–покупатель должна заполнить бланк «Паспорт», предоставленный компанией–поставщиком.

Претензии по гарантии, предъявляемые компанией–покупателем, должны быть обоснованными, при этом компания–поставщик вправе по своему выбору:

1. отправить запчасти на условиях «франко–завод»;
2. отремонтировать детали / оборудование на месте, при этом расходы за проезд, питание, проживание и оплату труда работников несет компания–покупатель;
3. уполномочить компанию–покупателя обратиться к местным техническим специалистам по ремонту оборудования;
4. уполномочить компанию–покупателя приобрести запчасти на месте;
5. запросить, чтобы компания–покупатель отправила дефектные детали / продукцию на ремонт компании–поставщику, предварительно оплатив расходы за перевозку.

Компания–поставщик имеет право потребовать предоставить компоненты, по которым были предъявлены претензии, на свой завод для их осмотра, или же потребовать, чтобы компания–покупатель сохранила данные детали для возможной проверки уполномоченным представителем компании–поставщика. Компания–поставщик не обязана выплачивать какую–либо компенсацию, пока не получит возможность проверить обоснованность претензии одним из указанных выше способов.

Какие–либо требования компании–покупателя, предъявляемые по гарантии, или заявления о несоблюдении компанией–поставщиком своих обязательств, либо другие претензии ни при каких условиях не дают компании–покупателю право на задержку в оплате или на иное изменение согласованных условий оплаты.

Ответственность за ущерб, причиненный данной продукцией имуществу и пр.

Компания–покупатель обязуется считать, что компания–поставщик не несет ответственности за какой–либо ущерб, причиненный данной продукцией:

- a. какому–либо имуществу (движимому или недвижимому), если такой ущерб был причинен после того, как поставленная продукция перешла во владение компании–покупателя;
- b. изделиям, произведенным компанией–покупателем, или продукции, в состав которой входят изделия, произведенные компанией–покупателем, а также за урон или ущерб, Если ущерб продукции или данной продукцией по причине определенных характеристик оборудования.

Никогда и ни при каких обстоятельствах компания–поставщик не несет ответственности за производственные потоки, упущенную выгоду и прочие сопутствующие и косвенные экономические убытки. Указанные выше положения действительны как в период действия гарантии, так и после окончания срока ее действия.

Интеллектуальная собственность

Марки, торговые названия и другие отличительные знаки, которые нанесены на продукцию, являются исключительной собственностью компании–поставщика. Запрещено какое–либо исправление, изменение, перемещение или удаление. Только в целях перепродажи данной продукции потребителям компания–покупатель обладает ограниченным правом пользования данными марками, торговыми названиями и иными отличительными знаками, а также другими исключительными промышленными правами или правами на заключение в товаре ноу–хау производственного или коммерческого характе-

ра, которые необходимы для такой перепродажи, при том все они остаются исключительной собственностью компании-поставщика. Любое другое применение интеллектуальной собственности при отсутствии четкого письменного разрешения компании-поставщика, будет считаться нарушением указанных выше прав компании-поставщика, что влечет за собой привлечение к ответственности и обеспечение исполнения обязательств в судебном порядке.

Защита персональных данных

Компания-покупатель подтверждает, что ей известно о том, что все предоставленные данные будут использоваться и обрабатываться в соответствии со ст. 13 законодательного акта 196/2003 закона о защите личной информации.

Разногласия

Любые разногласия между сторонами подлежат урегулированию в соответствии с законодательством Италии. Исключительно компетентным судом является суд города Падуя, Италия.

EL - Όροι εγγύησης

Καταγγελία για παραβάσεις και ελαττώματα

Η Εταιρεία Αγοραστής υποχρεούται να εξετάζει τα παραληφθέντα εμπορεύματα και να γνωστοποιεί με κάθε λεπτομέρεια, εγγράφως, την Εξίρεια Προμηθευτή, εντός 8 (οκτώ) ημερών από την παράδοση, για τυχόν ελαττώματα που παρατήρησε - ή που ήταν εμφανή - έπειτα από μία πρώτη εξέταση ή οποιαδήποτε άλλη ένσταση σχετικά με τα προϊόντα. Εάν δεν παρασχεθεί η εν λόγω ειδοποίηση από την Εταιρεία Αγοραστή, τα εμπορεύματα θεωρούνται ότι έχουν γίνει οριστικά αποδεκτά και ότι συμφωνούν με τα όσα αναφέρονται στο συμβόλαιο, με επιφύλαξη τη δυνατότητα αναφοράς τυχόν κρυφών ελαττώτων, εφόσον γίνει εντός της πεφίδου εγγύησης; σε κάθε περίπτωση η καταγγελία των ελαττωμάτων μπορεί να γίνει εντός 8 (οκτώ) ημερών από την ημέρα αποκάλυψής τους. Σε περίπτωση παραλαβής προϊόντων με ζημιές που προκλήθηκαν κατά τη μεταφορά, η Εταιρεία Αγοραστής πρέπει να παρέχει αποδεικτικά στοιχεία των ζημιών στη φορτωτική C.M.R. (Σύμβαση για τη διεθνή μεταφορά εμπορευμάτων), ή στο Δελτίο παράδοσης. Τα έξοδα μεταφοράς για ενδεχόμενες επιστροφές προϊόντων, επιβαρύνουν την Εταιρεία Αγοραστή. Συμφωνείται ότι τυχόν ενστάσεις που αφορούν ένα μέρος του εμπορεύματος που παραδόθηκε ή μεμονωμένες αποστολές εμπορευμάτων δεν θα επηρεάζουν σε καμία περίπτωση την υπόλοιπη παραγγελία, ούτε την εξόφληση των άλλων εμπορευμάτων που παραλήφθηκαν και για τα οποία δεν έγινε έγκαιρη καταγγελία.

Σχέδια και χαρακτηριστικά εγκατάστασης

Τα σχέδια, τα δείγματα και οι οδηγίες εγκατάστασης των προμηθευόμενων συσκευών αποτελούν αποκλειστική ιδιοκτησία της Εταιρείας Προμηθευτή. Η Εταιρεία Αγοραστής δεν θα μπορεί να τις παραχωρήσει σε τρίτους. Η Εταιρεία Προμηθευτής δεν εγγυάται την ορθότητα σχεδίων που δεν έχουν πιστοποιηθεί από την Εταιρεία Προμηθευτή. Τα πιστοποιημένα σχέδια θα είναι διαθέσιμα μόνο έπειτα από έγγραφη αίτηση από πλευράς της Εταιρείας Αγοραστή και το κόστος θα συμφωνηθεί. Η Εταιρεία Προμηθευτής διατηρεί το δικαίωμα, σε κάθε στιγμή πριν από την παράδοση των πιστοποιημένων σχεδίων στην Εταιρεία Αγοραστή, να κάνει τροποποιήσεις στο μοντέλο ή το σχέδιο των συσκευών, συμπεριλαμβανομένων και των μερών από τα οποία αποτελείται.

Εγγύηση

Επισκεφτείτε την ιστοσελίδα www.polewr.com για να καταχωρίσετε την παράταση της εγγύησης σας. Εάν η καταχώριση γίνει σωστά, παρέχεται επιπλέον εγγύηση 2 ετών για τα εξαρτήματα, τα οποία διατίθενται ex.works στο χώρο της εταιρείας προμηθευτή. Για να εγκαταθεί η εγγύηση, είναι απαραίτητη η προσκόμιση αποδεικτικών στοιχείων αγοράς (τιμολόγιο εταιρείας αγοραστή). Η παράταση της εγγύησης ισχύει μόνο για τα εξαρτήματα που καλύπτονται από την εγγύηση παρακάτω. Τα εξαρτήματα που έχουν υποστεί ζημιά, για παράδειγμα, λόγω ακατάλληλης εγκατάστασης ή εφαρμογής, εσφαλμένης ή κακής χρήσης δεν καλύπτονται..

Η Εταιρεία Προμηθευτής εγγυάται στην Εταιρεία Αγοραστή ότι το σύνολο του εξοπλισμού δεν θα έχει ελαττώματα στα υλικά και την κατασκευή του για περίοδο που δεν θα υπερβαίνει το 1 έτος από την ημερομηνία πρώτης τιμολόγησης του εξοπλισμού από την Εταιρεία Προμηθευτή. Η υποχρέωση αυτή περιορίζεται στην επισκευή και αντικατάσταση, στο έδρα της Εταιρείας Προμηθευτή, κάθε εξαρτήματος που θα προκύψει ότι είναι ελαττωματικό κατά την πιο πάνω αναφερόμενη περίοδο, με τους ακόλουθους περιορισμούς:

- Η εγγύηση ισχύει μόνο εάν τα προϊόντα έχουν εγκατασταθεί, τεθεί σε λειτουργία και συντηρηθεί σύμφωνα με τις οδηγίες της Εταιρείας Προμηθευτή (δλλ. Εγχειρίδιο χρήσης Parker) και, όπου είναι απαραίτητο, έχουν συνδεθεί σε κατάλληλο ηλεκτρικό δίκτυο, δίκτυο ύδρευσης και αποχέτευσης, καθώς επίσης και ότι καθαριστεί σωστά και η εκκίνηση τους έγινε από έναν εξειδικευμένο τεχνικό. Όλα τα προϊόντα πρέπει να διαθέτουν κατάλληλα συστήματα προφιλτραρίσματος στην αρχή τους, Η Εταιρεία Προμηθευτής απαλλάσσεται από την υποχρέωση χρηματικής ή άλλης αποζημίωσης στην περίπτωση άμεσων ή έμμεσες ζημιών που προκλήθηκαν από την απουσία επαρκούς προφιλτραρίσματος ανάντη. Τα αποτελέσματα της εσωτερικής ή εξωτερικής διάβρωσης καθώς και η φυσιολογική φθορά δεν συμπεριλαμβάνονται σε αυτήν την εγγύηση.
- Η Εταιρεία Προμηθευτής διατηρεί το δικαίωμα, για συγκεκριμένα προϊόντα (συμπεριλαμβανομένων, αλλά χωρίς περιορισμούς, των ξηραντήρων ψυγείων της σειράς Quasar και LCD), να αναγνωρίσει τους όρους εγγύησης με την προϋπόθεση ότι η έναρξη λειτουργίας έγινε από το προσωπικό Τεχνικής Υποστήριξης της Εταιρείας Προμηθευτή ή, εάν παραστεί ανάγκη, από προσωπικό που έχει εξουσιοδοτηθεί από την Εταιρεία Προμηθευτή. Σε αυτήν την περίπτωση η σχετική Αναφορά έναρξης λειτουργίας πρέπει να συμπληρωθεί από το εξουσιοδοτημένο προσωπικό και να αποσταλεί στην Εταιρεία Προμηθευτή. Η μη τήρηση αυτής της διαδικασίας επιφέρει την ακύρωση της εγγύησης.
- Η Εταιρεία Προμηθευτής διατηρεί το δικαίωμα αντικατάστασης του προϊόντος κατά την περίοδο εγγύησης και δεν θα δεχθεί να αναλάβει κανενός είδους κόστος αφαίρεσης και εγκατάστασης των προϊόντων.
- Η Εταιρεία Προμηθευτής διατηρεί το δικαίωμα να τροποποιεί ή να βελτιώνει το σχέδιο των προϊόντων της χωρίς καμία υποχρέωση τροποποίησης των προϊόντων που έχουν κατασκευαστεί σε προηγούμενο χρόνο.

e. Η ανεπαρκής συντήρηση ή η ακατάλληλη χρήση των προϊόντων επιφέρει την ακύρωση της εγγύησης.

f. Η Εταιρεία Προμηθευτής δεν αναλαμβάνει καμία ευθύνη για εργατικά έξοδα της Εταιρείας Αγοραστή κατά την αντικατάσταση ανταλλακτικών ή ελαττωματικών προϊόντων που καλύπτονται από την παρούσα εγγύηση.

g. Η παρούσα εγγύηση αναγνωρίζεται αποκλειστικά και μόνο για την αρχική Εταιρεία Αγοραστή και δεν μπορεί να μεταβιβαστεί, παρά μόνο με έγγραφη εξουσιοδότηση της Εταιρείας Προμηθευτή. Η Εταιρεία Αγοραστής οφείλει να ενημερώσει την Εταιρεία Προμηθευτή για ένα ελάττωμα εντός 8 (οκτώ) ημερών το μέγιστο από την ανακάλυψη του, και σε κάθε περίπτωση εντός 8 (οκτώ) ημερών το αργότερο από τη λήξη της προαναφερθείσας ή ισχύουσας περιόδου εγγύησης. Η Εταιρεία Αγοραστής θα γνωστοποιήσει τα ελαττώματα συμπληρώνοντας το έντυπο "Passport" που διανέμεται από την Εταιρεία Προμηθευτή.

Τυχόν αξιώσεις έναντι της παρούσας εγγύησης πρέπει να αιτιολογούνται από την Εταιρεία Προμηθευτή και επαφίεται στη διακριτική ευχέρεια της Εταιρεία Προμηθευτή να:

- παρέχει τα ανταλλακτικά με παράδοση από το εργοστάσιό της;
- επισκευάσει τα εξαρτήματα/προϊόντα επί τόπου, με έξοδα μεταφοράς, διατροφής, διαμονής και εργατικά, που θα επιβαρύνουν την Εταιρεία Αγοραστή;
- εξουσιοδοτεί την Εταιρεία Αγοραστή να διεξάγει τις επισκευές επί τόπου;
- εξουσιοδοτεί την Εταιρεία Αγοραστή να αγοράζει τα ανταλλακτικά επί τόπου;
- ζητά από την Εταιρεία Αγοραστή την επιστροφή των ελαττωματικών εξαρτημάτων/προϊόντων στην Εταιρεία Προμηθευτή για επισκευή, με προπληρωμένα έξοδα μεταφοράς.

Η Εταιρεία Προμηθευτής έχει το δικαίωμα να ζητήσει τα εξαρτήματα που έχει δηλωθεί ότι είναι ελαττωματικά, να επιστραφούν στο εργοστάσιο για επαλήθευση ή να ζητήσει από την Εταιρεία Αγοραστή να φυλάξει τα εξαρτήματα για έναν ενδεχόμενο έλεγχο από πλευράς ενός εντεταλμένου της Εταιρείας Προμηθευτή. Η Εταιρεία Προμηθευτής δεν είναι υποχρεούται να προχωρήσει σε πληρωμές πριν της δοθεί η δυνατότητα να επαληθεύσει την εν λόγω αξίωση με τον τρόπο που περιγράφεται παραπάνω.

Οποιαδήποτε αίτηση από πλευράς της Εταιρείας Αγοραστή για αναγνώριση της εγγύησης ή επιβεβαιωμένη αδυναμία εκπλήρωσης υποχρεώσεων της Εταιρείας Προμηθευτή, ή άλλο, σε καμία περίπτωση δεν θα εξουσιοδοτούν την Εταιρεία Αγοραστή να καθυστερεί ή άλλα να τροποποιεί τους συμφωνημένους όρους πληρωμής.

Ευθύνη για ζημιά στην ιδιοκτησία ή άλλο, που προκαλείται από τα προϊόντα

Η Εταιρεία Αγοραστής θα είναι εγγυητής και θα θεωρεί ότι η Εταιρεία Προμηθευτής δεν φέρει ευθύνη για οποιαδήποτε ζημιά που προκαλείται από τα προϊόντα σε:

- οποιοδήποτε αγαθό (κινητό ή ακίνητο), εάν συμβεί όταν το προμηθευόμενο προϊόν βρίσκεται στην κατοχή της Εταιρείας Αγοραστή,
- προϊόντα που κατασκευάζονται από την Εταιρεία Αγοραστή ή προϊόντα στα οποία ενσωματώνονται τα παραγόμενα από την Εταιρεία Αγοραστή προϊόντα ή για απώλειες ή ζημιές οποιασδήποτε ιδιοκτησίας όπου η ζημιά προκλήθηκε από αυτά τα προϊόντα εξαιτίας των ιδιοτήτων αυτών των εξοπλισμών.

Η Εταιρεία Προμηθευτής δεν θεωρείται σε καμία περίπτωση υπεύθυνη για απώλειες στην παραγωγή, απώλεια κέρδους ή οποιαδήποτε επακόλουθη ή έμμεση οικονομική απώλεια. Τα παραπάνω ισχύουν τόσο κατά τη διάρκεια όσο και μετά την περίοδο εγγύησης.

Πνευματική ιδιοκτησία

Τα λογότυπα, τα ονόματα ή άλλα διακριτικά σήματα που τοποθετούνται πάνω στα εμπορεύματα, αποτελούν αποκλειστική ιδιοκτησία της Εταιρείας Προμηθευτή και δεν μπορούν να αλλοιωθούν, τροποποιηθούν, αφαιρεθούν ή διαγραφούν με οιονδήποτε τρόπο. Η Εταιρεία Αγοραστής έχει περιορισμένο δικαίωμα χρήσης των λογότυπων, των εμπορικών ονομασιών ή άλλων διακριτικών σημάτων, έτσι όπως και για κάθε άλλο βιομηχανικό πνευματικό δικαίωμα ή παραγωγική και εμπορική τεχνολογία που ενσωματώνεται στο εμπόρευμα, τα οποία παραμένουν στην αποκλειστική ιδιοκτησία της Εταιρείας Προμηθευτή, με μοναδικό και περιορισμένο σκοπό την μεταπώληση του εμπορεύματος. Κάθε διαφορετική χρήση της πνευματικής ιδιοκτησίας της Εταιρείας Προμηθευτή από πλευράς της Εταιρείας Αγοραστή, εάν δεν έχει παραχωρηθεί ρητά και εγγράφως από την Εταιρεία Προμηθευτή, θα θεωρείται ως παραβίαση, από πλευράς της Εταιρείας Αγοραστή, των προαναφερόμενων αποκλειστικών δικαιωμάτων της Εταιρείας Προμηθευτή, ακόμα και ως προς την συμβασιακή ευθύνη, και ως τέτοια θα διώκεται.

Προσωπικά δεδομένα

Η Εταιρεία Αγοραστής δηλώνει ότι γνωρίζει ότι η επεξεργασία και η χρήση των παρεχόμενων δεδομένων θα γίνεται σύμφωνα με το πρώην Ν.Δ. 196/2003, σύμφωνα με όσα αναφέρονται στη συμφωνία που συνοδεύει το

συμβόλαιο πώλησης.

Διαφορές

Όλες οι διαφορές μεταξύ των δύο πλευρών θα ρυθμίζονται με βάση την ιταλική νομοθεσία. Αρμόδιες δικαστικές αρχές, κατ' αποκλειστικότητα, θα είναι οι αρχές της Πάντοβα - Ιταλία.



A division of Parker Hannifin Corporation

Parker Hannifin Manufacturing S.r.l.

Sede Legale: Via Privata Archimede, 1- 2009 Corsico (MI) Italy

Sede Operativa: **Gas Separation and Filtration Division EMEA** - Strada Zona Industriale, 4

35020 S. Angelo di Piove (PD) Italy

tel +39 049 971 2111- fax +39 049 9701911

Web-site: www.parker.com/hzd

e-mail: technical.support.hiross@parker.com
