

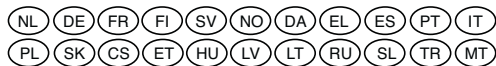


Medical Vacuum Filters

MV060

User Guide

EN Original Language



aerospace
climate control
electromechanical
filtration
fluid & gas handling
hydraulics
pneumatics
process control
sealing & shielding



ENGINEERING YOUR SUCCESS.



Warning

- Highlights actions or procedures, which if not performed correctly, may lead to personal injury or death.
- Benadrukt de acties of procedures die, indien niet juist uitgevoerd, lichamelijk letsel of de dood kunnen veroorzaken.
- Weist auf Aktionen oder Verfahren hin, die bei fehlerhafter Durchführung zu Verletzungen und tödlichen Unfällen führen können.
- Met en relief les actions ou procédures qui, si elles ne sont pas exécutées correctement, peuvent entraîner des dommages corporels ou la mort.
- Osoittaa toimenpiteitä tai menettelytapoja, jotka väärin suoritettuina saattavat aiheuttaa henkilövahingon tai kuoleman.
- Anger åtgärder och metoder som kan orsaka personskador eller dödsfall om de inte utförs korrekt.
- Fremhever handlinger eller prosedyrer som kan føre til personskade eller dødsfall hvis de ikke utføres på korrekt måte.
- Fremhæver handlinger eller fremgangsmåder, som kan medføre personskade eller dødsfald, hvis de ikke udføres korrekt.
- Επισημαίνει τις ενέργειες ή τις διαδικασίες, οι οποίες αν δεν πραγματοποιηθούν σωστά, μπορεί να οδηγήσουν σε τραυματισμό προσωπικού ή σε θάνατο
- Destaca acciones o procedimientos que, de no realizarse correctamente, pueden ocasionar daños personales o la muerte.
- Realça as acções ou procedimentos que, se não forem executados correctamente, poderão provocar danos pessoais ou morte.
- Segnala azioni o procedure che, se non eseguite correttamente, comportano il rischio di infortuni o morte.
- Wskazuje działania i procedury, które w razie niewłaściwego wykonania mogą prowadzić do obrażeń ciała lub śmierci.
- Zvýrazňuje činnosti alebo postupy, ktoré môžu v prípade nesprávneho vykonania viesť zraneniu alebo usmrteniu.
- Upozornění na činnosti nebo postupy, jejichž nesprávné provádění může vést ke zranění nebo usmrcení osob.
- Tõstab esile toimingud või protseduurid, mis väära teostamise korral võivad põhjustada kehavigastusi või surma.
- Olyan műveleteket vagy eljárásokat jelöl, amelyek nem megfelelő módon történő végrehajtása súlyos vagy végzetes személyi sérülést okozhat.
- Uzsvēr darbības vai procedūras, kuru rezultātā, ja tās neveic pareizi, var izraisīt ievainojumus vai nāvi.
- Žymi veiksmus ar procedūras, kuriuos atlikus neteislingai, galima susižeisti ar mirti.
- Указывает на действия, ненадлежащее выполнение которых может привести к нанесению вреда здоровью или смерти
- Označuje dejanja ali postopke, ki lahko ob nepravilnem izvajanju poškodujejo človeka ali povzročijo smrt.
- Doğru bir şekilde yerine getirilmediği takdirde bu ürüne hasar verebilecek işlem ve süreçleri vurgular.
- Tissottolinea l-azzjonijiet jew il-proceduri, li jekk ma jsirux kif suppost, jista' jkun hemm korrimint jew mewt



Caution



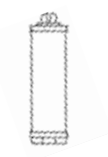
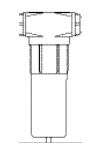




- Highlights actions or procedures, which if not performed correctly, may lead to damage to this product.
- Benadrukt de acties of procedures die, indien niet juist uitgevoerd, schade kunnen berokkenen aan dit product.
- Weist auf Aktionen oder Verfahren hin, die bei fehlerhafter Durchführung zu Schäden am Gerät führen können.
- Met en relief les actions ou procédures qui, si elles ne sont pas exécutées correctement, peuvent endommager ce produit.
- Osoittaa toimenpiteitä tai menettelytapoja, jotka väärin suoritettuina saattavat vaurioittaa tätä laitetta.
- Anger åtgärder och metoder som kan orsaka skador på den här produkten om de inte utförs korrekt.
- Fremhever handlinger eller prosedyrer som kan føre til skade på produktet hvis de ikke utføres på korrekt måte.
- Fremhæver handlinger eller fremgangsmåder, som kan medføre beskadigelse af dette produkt, hvis de ikke udføres korrekt.
- Επισημαίνει τις ενέργειες ή τις διαδικασίες, οι οποίες αν δεν πραγματοποιηθούν σωστά, μπορεί να προκαλέσουν ζημιά στο προϊόν αυτό
- Destaca acciones o procedimientos que, de no realizarse correctamente, pueden ocasionar el deterioro del producto.
- Realça as acções ou procedimentos que, se não forem executados correctamente, poderão danificar este produto.
- Segnala azioni o procedure che, se non eseguite correttamente, comportano il rischio di danneggiare il prodotto.
- Wskazuje działania i procedury, które w razie niewłaściwego wykonania mogą powodować uszkodzenie produktu.
- Zvýrazňuje činnosti alebo postupy, ktoré v prípade nesprávneho vykonania môžu viesť k poškodeniu tohto výrobku.
- Upozornění na činnosti nebo postupy, jejichž nesprávné provádění může vést k poškození tohoto výrobku.
- Tõstab esile toimingud või protseduurid, mis väära teostamise korral võivad käesolevat toodet kahjustada.
- Olyan műveleteket vagy eljárásokat jelöl, amelyek nem megfelelő módon történő végrehajtása a termék károsodásához vezethet.
- Uzsvēr darbības vai procedūras, kuru rezultātā, ja tās neveic pareizi, var sabojāt šo izstrādājumu.
- Žymi veiksmus ar procedūras, kuriuos atlikus neteislingai, galima sugadinti šį gaminį.
- Указывает на действия, ненадлежащее выполнение которых может привести к повреждениям данного изделия
- Označuje dejanja ali postopke, ki lahko ob nepravilnem izvajanju poškodujejo izdelek.
- Doğru bir şekilde yerine getirilmediği takdirde yaralanma ya da ölüme yol açabilecek işlem ve süreçleri vurgular
- Tissottolinea l-azzjonijiet jew il-proceduri, li jekk ma jsirux kif suppost, tista' ssir hsara lil dan il prodott



- Suitable gloves must be worn.
- Geeignete Schutzhandschuhe tragen.
- Käytettävä asianmukaisia käsineitä.
- Bruk egnede hansker.
- Απαιτείται να φοράτε κατάλληλα γάντια
- Devem ser utilizadas luvas adequadas.
- Należy zakładać odpowiednie rękawice
- Kohustuslik kanda sobivaid kaitsekindaid
- Jāvalkā piemēroti cimdi.
- Работы должны проводиться в соответствующих перчатках
- Ugun eldiven giyimelidir
- Altijd geschikte handschoenen dragen.
- Le port de gants adaptés est obligatoire.
- Använd lämpliga handskar.
- Der skal anvendes egnede handsker.
- Se deben llevar puestos guantes apropiados.
- Indossare guanti di protezione.
- Je nutné použít vhodné rukavice.
- Viseljen megfelelő védőkesztyűt.
- Reikia mūvēti tinkamas pirštines.
- Uporabiti je treba ustrezne rokavice.
- Ghandhom jintlibsu ingwanti adatti



- Highlights the requirements for disposing of used parts and waste.
- Benadrukt de vereisten voor het weggooien van gebruikte onderdelen en afval.
- Weist auf die Anforderungen zur Entsorgung gebrauchter Teile und Abfall hin.
- Met en relief les consignes de mise au rebut des pièces usagées et des déchets.
- Osoittaa käytettyjen osien ja jätteen hävittämistä koskevia vaatimuksia.
- Anger de krav som ställs på bortscaffande av gamla delar och avfall.
- Fremhever kravene for avhending av brukte deler og avfall.
- Fremhæver kravene til bortscaffelse af udtjente dele og affald.
- Επισημαίνει τις απαιτήσεις απόρριψης των χρησιμοποιημένων εξαρτημάτων και των απορριμμάτων
- Destaca los requisitos para desechar las piezas usadas y los residuos.
- Realça os requisitos para eliminar as peças utilizadas e os desperdícios.
- Segnala i criteri per lo smaltimento di componenti usati e rifiuti.
- Wskazuje wymagania dotyczące usuwania zużytych części i odpadów.
- Zvýrazňuje požiadavky pre zneškodňovanie použitých dielov a odpadu.
- Upozornění na požadavky týkající se likvidace použitých dílů a odpadu.
- Tõstab esile kasutatud osade ja jääkide utiliseerimisele esitatavad nõuded
- A használt alkatrészek és a hulladék megfelelő módon történő elhelyezésére hívja fel a figyelmet.
- Uzsvēr prasības tam, kā atbrīvoties no lietotajām detaļām un atkritumiem.
- Žymi panaudotų dalių ir atliekų išmetimo reikalavimus.
- Указывает на требования по уничтожению использованных деталей и отходов
- Označuje zahteve za odlaganje rabljenih delov in odpadkov.
- Kullanılmış parçaların ve atıkların atılmasına ilişkin gereklilikleri vurgular
- Tissottolinea l-kundizzjonijiet biex wiehed jarmi l-partijiet uzati u l-iskart

	<ul style="list-style-type: none"> • Pressure. • Paine. • Πίεση • Ciśnienie • Nyomás alatt. • Tlak 	<ul style="list-style-type: none"> • Druk • Tryck • Presión. • Tlak. • Spiediens. • Basınç 	<ul style="list-style-type: none"> • Druck. • Trykk • Pressão. • Tlak. • Slégis. • Pressjoni 	<ul style="list-style-type: none"> • Pression. • Tryk • Pressione. • Surve. • Давление
	<ul style="list-style-type: none"> • Replace every year • Remplacer tous les ans. • Skift ut hvert år • Sustituir anualmente • Należy wymieniać raz w roku • Asendage igal aastal • Keiskite kartä per metus • Her yıl değiştirin 	<ul style="list-style-type: none"> • Elk jaar vervangen • Vaihda vuosittain. • Udskift en gang om året • Substituir todos os anos • Každý rok vymieňajte • Ëvenite cserélje • Заменять каждый год. • İbdel kull sena 	<ul style="list-style-type: none"> • Jährlich austauschen • Byt varje år • Αντικατάσταση κάθε χρόνο • Sostituire ogni anno • Nutná výmena každý rok. • Nomainiet reizi gadā • Zamenjajte vsako leto. 	
	<ul style="list-style-type: none"> • High efficiency filter element • Hochleistungsfilterelement • Tehokas suodatinelementti • Høyeffektivt filterelement • Φίλτρο υψηλής απόδοσης • Elemento do filtro de elevado rendimento • Wysokowydajny wkład filtra • Vysoce účinný filtrační prvek • Nagy hatékonyságú szűrőelem • Labai efektyvus filtravimo elementas • Visoko učinkovit filtrirni element • Element tal-filtru b'effiċjenza kbira 	<ul style="list-style-type: none"> • Zeer efficiënt filterelement • Cartouche filtrante haute efficacité. • Högeffektivt filterelement • Högeffektivt filterelement • Elemento filtrante de gran eficiencia. • Elemento filtrante ad alta efficienza • Vysoko účinný filtračný článok • Kõrgtootlik filterelement • Augstas produktivitātes filtra elements • Высокоэффективный фильтрующий элемент • Yüksek etkinlikli filtre öğesi 		
	<ul style="list-style-type: none"> • Filter housing / Model • Logement du filtre/modèle. • Filterhus/-modell • Caja de filtro/modelo. • Obudowa filtra / model. • Filtri korpus/mudel • Filtro korpusas / modelis • Filtre muhafazası / Model 	<ul style="list-style-type: none"> • Filterhuis / Model • Suodatinkotelo/-malli • Filterhus/modell • Caixa / Modelo do filtro • Kryt filtra / Model • Szűrőház / típus • Корпус фильтра / модель • Kontenitur tal-filtru - Mudell 	<ul style="list-style-type: none"> • Filtergehäuse / Modell • Filterhus/modell • Υποδοχή/μοντέλο φίλτρου • Corpo del filtro / Modello • Kryt filtru / Model • Filtra korpus / modelis • Ohišje filtra / Model 	
	<ul style="list-style-type: none"> • Ensure that correct tool is used • Zorg dat het juiste gereedschap wordt gebruik • Vérifier que les outils adéquats sont utilisés. • Se till att rätt verktyg används. • Sørg for at benytte korrekt værktøj • Asegúrese de que se utiliza la herramienta adecuada • Assicurarsi di utilizzare l'utensile corretto • Uistite sa, že používate správny nástroj • Tagage õige tööriista kasutamise • Izmantojiet tikai atbilstošus darbarīkus • Убедитесь, что используется правильный инструмент • Doğru alet kullanımasını sağlayın 		<ul style="list-style-type: none"> • Stellen Sie sicher, dass Sie das richtige Werkzeug verwenden. • Käyttävä oikeaa työkalua • Pass på at korrekt verktøy brukes • Βεβαιωθείτε ότι χρησιμοποιείται το σωστό εργαλείο • Certifique-se de que é utilizada a ferramenta correcta • Należy używać odpowiedniego narzędzia. • Zkontrolujte použití správného nástroje • Mindig a célnak megfelelő szerszámot használja • İsitikinkite, kad naudojamus reikiamas įrankis • Poskrbite, da boste uporabili ustrezno orodje • Kun zgur li tintuza l-ghodda t-tajba 	
	<ul style="list-style-type: none"> • Vacuum • Vide • Vakuum • Vacío • Próżnia • Vaakum • Vakuumas • Vakum 	<ul style="list-style-type: none"> • Vacuüm • Tyhjiö • Vakuum • Vácuo • Podtlak • Vákuum • Вакуум • Vakwu 	<ul style="list-style-type: none"> • Vakuum • Vakuum • Κενό • Condizione di vuoto • Vakuum • Vakuums • Vakuum 	
	<ul style="list-style-type: none"> • Break Vacuum • Comblez le vide • Avlast vakuum • Romper vacío • Uwalnianie podciśnienia • Katkestada vaakum • Vakuumo pažeidimas • Vakumu kapatın 	<ul style="list-style-type: none"> • Lucht toelaten • Purkaa tyhjiö • Brudvakuum • Interromper o Vácuo • Prerušenie podtlaku • Vákuum megszakítása • Нарушить вакуум • Break Vacuum 	<ul style="list-style-type: none"> • Lufteinlass • Bryta vakuum • Αναστολή κενού • Rottura del vuoto • Přerušit vakuum • Vakuuma pārrāvums • Razpočni vakuum 	
	<ul style="list-style-type: none"> • Bio Hazard • Hasard Bio • biologisk materiale • riesgo biológico • enia biologiczno • bioloogiliselt ohtlike materjalidena • biologiškai pavojingais • biyolojik tehlike 	<ul style="list-style-type: none"> • biologisch • vaaratekiijoinä • biologisk farlige • risco biológico • biologickým nebezpečnostvom • biológiai veszélyforrásként • биологически опасными • periklu bijologiku 	<ul style="list-style-type: none"> • biologische • biologiskt riskmaterial • βιολογικοί κίνδυνοι • rischio biologico • biologicky nebezpečn • biologiskí bīstamām • biološko škodljive 	

**Warning!**

This product must be installed and maintained by competent and authorised personnel only, under strict observance of these operating instructions, any relevant standards and legal requirements where appropriate.

Retain this user guide for future reference

Waarschuwing!

Dit product mag alleen geïnstalleerd en onderhouden worden door deskundig en bevoegd personeel met strikte inachtneming van deze bedieningsinstructies en de betreffende normen en wettelijke vereisten indien van toepassing.

Bewaar deze handleiding als naslag.

Warnung!

Das Produkt darf ausschließlich von autorisiertem Fachpersonal unter strikter Befolgung dieser Betriebsanleitung, ggf. relevanter Normen sowie gesetzlicher Vorschriften installiert und gewartet werden.

Bewahren Sie die Bedienungsanleitung zu Referenzzwecken auf.

Attention !

Ce produit doit être installé et entretenu exclusivement par un personnel compétent et autorisé, dans le respect le plus strict de ce mode d'emploi et des normes applicables et exigences légales éventuelles.

Conserver ce guide de l'utilisateur à titre de référence future

Varoitus!

Tämän tuotteen saa asentaa ja huoltaa vain pätevä ja valtuutettu henkilöstö, noudattaen tarkasti näitä käyttöohjeita, kaikkia asiaankuuluvia normeja ja tarpeen vaatiessa lain asettamia vaatimuksia.

Säilytä tämä käyttöohje tulevaa tarvetta varten.

Varning!

Produkten får endast installeras och underhållas av utbildad och behörig personal, som följer denna bruksanvisning och eventuella tillämpliga normer och lagföreskrifter noga i förekommande fall.

Behåll denna användarhandbok som referens

Advarsel!

Dette produktet må bare installeres og vedlikeholdes av kompetent og autorisert personale, i streng overholdelse av disse betjeningsanvisningene, alle relevante standarder og rettslige krav der det passer.

Ta vare på denne brukerveiledningen for senere bruk

Advarsel!

Dette produkt må kun installeres og vedligeholdes af autoriseret personale, under nøje overholdelse af disse driftsinstruktioner, relevante standarder og lovgivningsmæssige krav, hvor dette er aktuelt.

Gem denne vejledning til senere reference.

Προειδοποίηση!

Η εγκατάσταση και συντήρηση αυτού του προϊόντος πρέπει να γίνεται μόνο από κατάλληλα εκπαιδευμένο και εξουσιοδοτημένο προσωπικό, με αυστηρή τήρηση των οδηγιών χειρισμού, των εφαρμοζόμενων προτύπων και των νομικών απαιτήσεων όπου απαιτείται.

Φυλάξτε αυτό το εγχειρίδιο χρήσης για μελλοντική αναφορά

Advertencia

La instalación y mantenimiento de este producto debe ser efectuada únicamente por personal competente y autorizado, respetándose de forma estricta estas instrucciones de funcionamiento, así como cualquier norma y requerimiento legal que sean aplicables.

Conserve esta guía del usuario para poder consultarla en el futuro.

Advertência!

A instalação e a manutenção deste produto só deve ser realizada por pessoal autorizado e competente, sob estrita observância destas instruções de utilização e de quaisquer normas e requisitos legais relevantes, quando adequado.

Conserve este guia do utilizador para referência futura

Attenzione

L'installazione e la manutenzione del prodotto devono essere affidate a personale competente e autorizzato, nel rigoroso rispetto delle presenti istruzioni di funzionamento, degli standard applicabili e delle normative in vigore, qualora appropriato.

Conservare questa guida utente per consultarla in seguito

Ostrzeżenie!

Instalacja i konserwacja urządzenia muszą być prowadzone przez wykwalifikowany personel, w zgodzie z poniższymi instrukcjami, obowiązującymi standardami i wymogami prawa.

Niniejszą instrukcję należy zachować do późniejszego wykorzystania.

Pozor!

Tento výrobok musí byť nainštalovaný a udržiavaný iba kompetentnou a autorizovanou osobou, pri prísnom dodržiavaní tohto návodu na použitie, príslušných štandardov a zákonných požiadaviek v prípade potreby.

Uschovajte túto užívateľskú príručku pre budúce použitie

Upozornění!

Tento produkt smí instalovat a údržbu smí provádět pouze kompetentní a autorizovaný personál, a to za přísného dodržování tohoto návodu k obsluze, veškerých relevantních norem a zákonných požadavků tam, kde je to nutné.

Tuto uživatelskou příručku uschovejte pro pozdější potřebu.

Hoiatus!

Toote paigaldamine ja hooldamine on lubatud ainult pädeval, vastavate volitustega töötajal, kes tegutseb kasutusjuhendi nõudeid, asjakohaseid standardeid ja kehtivaid eeskirju järgides

Hoidke käesolev kasutusjuhend alal edaspidiseks kasutamiseks

Figyelem!

A terméket csak szakképzett és felhatalmazott személy helyezheti üzembe és tarthatja karban, a kezelési utasítások, a vonatkozó szabványok és jogi előírások szigorú betartása mellett, ahol azok alkalmazhatóak.

A leírást tartsa mindig elérhető helyen

Brīdinājums!

Iekārtas uzstādīšanu un apkopi drīkst veikt tikai kompetents un pilnvarots personāls, stingri ievērojot lietošanas instrukciju un citus saistītus standartus un likumdošanā noteiktās prasības, kad nepieciešams.

Saglabājiet šo lietotāja rokasgrāmatu turpmākām uzziņām

Ispėjimas!

Montuoti ir prižiūrėti šį gaminį gali tik kompetentingi ir įgalioti darbuotojai, griežtai laikydamiesi šių naudojimo instrukcijų, visų atitinkamų standartų bei teisinių reikalavimų, jei tai yra taikytina.

Pasilikite šį vartotojo vadovą, jame esančios informacijos gali prireikti vėliau

Предупреждение!

Установку и техническое обслуживание данного оборудования разрешается выполнять только специалисту, имеющему допуск к выполнению таких работ, при строгом соблюдении данной инструкции по эксплуатации, соответствующих стандартов и применимых нормативных актов.

Сохраните это руководство пользователя, чтобы обращаться к нему в дальнейшем

Opozorilo!

Izdelek lahko namestijo in vzdržujejo le usposobljeni in pooblašteni delavci, ki morajo pri tem strogo upoštevati navodila za uporabo, vse standarde in zakonske zahteve, ki veljajo za posamezno situacijo.

Shranite ta navodila za uporabo za v prihodnje

Dikkat!

Bu ürün yalnızca yetkili ve kalifiye personel tarafından monte edilmeli ve bakımı yapılmalıdır. Kullanım talimatına, ilgili standartlara ve yasal şartlara harfiyen uyulmalıdır.

Bu kullanım kılavuzunu ileride başvurmak için saklayın.

Twissija!

Dan il-prodott għandu jiġi installat u jingħata l-manutenzjoni minn personal kompetenti u awtorizzat biss, taħt sorveljanza stretta ta' dawn l-istruzzjonijiet tat-thaddim, u kwalunkwe standards u htigijiet legali rilevanti fejn hu xieraq.

Erfā' din il-gwida biex tikkonsultaha fil-futur.

Index

- **Index** • Stichwortverzeichnis • **Index** • Sisältö • **Index** • Innholdsfortegnelse • **Indeks** • Ευρετήριο • **Índice** • Índice • **Indice** • Skorowidz • Obsah • Rejstřík • Register • Index • Saturs • Turinys • Указатель • Kazalo • **Dizin** • **Indici**

1. Technical Specification

- **Technische specificaties** • **Technische Angaben** • **Caractéristiques techniques** • **Tekniset tiedot** • **Tekniska specifikationer**
- **Tekniske spesifikasjoner** • **Tekniske specifikationer** • **Τεχνικές προδιαγραφές** • **Especificaciones técnicas** • **Especificações Técnicas**
- **Caratteristiche tecniche** • Dane techniczne • Technická špecifikácia • Technická specifikace • Tehnilised andmed • Műszaki adatok
- Tehniskā specifikācija • Techninė specifikacija • Технические характеристики • Tehnične specifikacije • **Teknik Spesifikasiyon**
- **Specifikazzjoni Teknika**

2. Installation Recommendations

- **Installatie** • Installation • **Installation** • Asennus • **Installation** • Innstallasjon • **Installation** • Εγκατάσταση • **Instalación** • Instalação
- **Installazione** • Zalecenia dotyczące instalacji • Odporúčania ohľadom inštalácie • Doporučení ohledně instalace
- Paigaldussoovitused • Telepítési követelmények • Ieteikumi uzstādīšanai • Montavimo rekomendacijos
- Рекомендации по установке • Priporočila za namestitvev • **Kurma Konusunda Tavsiyeler** • **Rakkomandazzjonijiet għall-Installazzjoni**

3. Startup and Operation

- **Starten en bediening** • Start und Betrieb • **Démarrage et exploitation** • Käynnistys ja toiminta • **Start och drift** • Oppstart og betjening
- **Start og drift** • Έναρξη λειτουργίας και χειρισμός • **Puesta en marcha y funcionamiento** • Arranque e Operação • **Avvio e funzionamento**
- Uruchomienie i eksploatacja • Spustenie a prevádzka • Spuštění a provoz • Käikulaskmine ja töötamine • Beindítás és üzemeltetés
- Darbības uzsākšana un darbība • Paleidimas ir naudojimas • Запуск и эксплуатация • Zagon in uporaba • **Çalıştırma ve İşletme**
- **Kif Tixghel u Kif Thaddem**

4. Accessories

- **Not Applicable** • Niet van toepassing • Nicht zutreffend • Sans objet • Ei päde • Gäller ej • Gjelder ikke • ikke relevant
- **Δεν εφαρμόζεται** • **No aplicable** • **Não Aplicável** • **Non richiesta** • Nie dotyczy • Neaplikuje sa • Není relevantní • Pole rakendatav
- Nem alkalmazható • Nav piemērojams • Netaikomas • Не применимо • Neprimerno • **Geçersiz** • **Mhux aplikabbli**

5. Spare Parts (Service Kits)

- **Reserve-onderdelen (servicekits)** • Ersatzteile (Service-Kits) • **Pièces de rechange (nécessaires d'entretien)** • Varaosat (Huoltopakkaukset)
- **Reservdelar (servicesatser)** • Reservedeler (service-sett) • **Reservedele (Servicekit)** • Ανταλλακτικά (Πακέτα τεχνικής υποστήριξης)
- **Piezas de repuesto (kits de mantenimiento)** • Peças Sobressalentes (Kit de Reparação) • **Ricambi (kit per l'assistenza)**
- Części zamienne (zestawy serwisowe) • Náhradné diely (Servisná súprava) • Náhradní díly (Sady pro údržbu)
- Varuosad (hooldekomplektid) • Pótalkatrészek (szervizkészletek) • Rezerves daļas (apkopes komplekti)
- Atsarginės dalys (priežiros detalių komplektai) • Запасные части (ЗИП) • Nadomestni deli (servisni kompleti)
- **Yedek parça (Servis kitleri)** • Partijiet Għat-Tibdil (Kitts tas-Servizz)

6. Maintenance

- **Onderhoud** • Wartung • **Entretien** • Kunnossapito • **Underhåll** • Vedlikehold • **Vedligeholdelse** • Συντήρηση • **Mantenimiento** • Manutenção
- **Manutenzione** • Konserwacja • Údržba • Údržb • Hooldus • Karbantartás • Tehniskā apkope • Techninė priežiūra • Обслуживание
- Vzdrževanja • **Bakım** • **Manutenzjoni**

Model	BSPT/NPT Port Size	Flow Rate	Dimensions	Weight	Operating Parameters	Filter Grade	Filter Models	Max Operating Pressure	Max Operating Temperature	Min Operating Temperature
Model	BSPT/NPT poortafmeting	Stroom snelheid	Afmetingen	Gewicht	Bedrijfs parameters	Filter kwaliteitsgraad	Filter modellen	Maximale bedrijfs temperatuur	Maximale bedrijfs temperatuur	Minimale bedrijfs temperatuur
Modell	BSPT/NPT Anschlussgröße	Durchfluss-rate	Abmessungen	Gewicht	Betriebsparameter	Filterklasse	Filtermodell	Max. Betriebsdruck	Max. Betriebstemperatur	Min. Betriebstemperatur
Modèle	Taille du port BSPT/NPT	Débit	Dimensions	Poids	Paramètres de fonctionnement	Grade de filtres	Modèles de filtres	Pression de fonctionnement max.	Température de fonctionnement max.	Température de fonctionnement min.
Maali	BSPT/NPT-portin koko	Virtausnopeus	Mitat	Paino	Käyttö-parametri	Suodatinluokka	Suodatinmallit	Suurin käyttö-paine	Suurin käyttö-lämpötila	Pienin käyttö-lämpötila
Modell	BSPT/NPT-öppningsstorlek	Flödes-hastighet	Mått	Vikt	Drifts-parametrar	Filter-klass	Filter-modeller	Högsta drifts-tryck	Högsta drifts-temperatur	Lågsta drifts-temperatur
Modell	BSPT/NPT-Portstørrelse	Strømnings-hastighet	Mål	Vekt	Drifts-parametere	Filter-type	Filter-modeller:	Maks. drifts-trykk	Maks. drifts-temperatur	Min. drifts-temperatur
Model	BSPT/NPT-portstørrelse	Flow-hastighed	Mål	Vægt	Drifts-parametre	Filter-kvalitet	Filter-modeller	Maks. drifts-tryk	Maks. drifts-temperatur	Min. drifts-temperatur
Μοντέλο	Μέγεθος θύρας BSPT/NPT	Ρυθμός παροχής	Διαστάσεις	Βάρος	Παράμετροι λειτουργίας	Κατηγορία φίλτρου	Μοντέλα φίλτρων	Μέγ. πίεση λειτουργίας	Μέγ. θερμοκρασία λειτουργίας	Ελάχισ. θερμοκρασία λειτουργίας
Modelo	Tamaño de puerto BSPT/NPT	Caudal	Dimensiones	Peso	Parámetros de funcionamiento	Grado del filtro	Modelos de filtros	Presión de funcionamiento máxima	Temperatura de funcionamiento máxima	Temperatura de funcionamiento mínima
Modelo	Tamanho da Porta BSPT/NPT	Taxa de Fluxo	Dimensões	Peso	Parâmetros de Funcionamento	Grau do Filtro	Modelos do Filtro	Pressão Máx. de Funcionamento	Temperatura Máxima de Funcionamento	Temperatura Mínima de Funcionamento
Modello	Dimensioni collegamento BSPT/NPT	Portata	Dimensioni	Peso	Parametri di esercizio	Grado di filtrazione	Filtri	Pressione di esercizio massima	Temperatura di esercizio massima	Temperatura di esercizio minima
Model	Wielkość otworu BSPT/NPT	Prędkość przepływu	Wymiary	Ciężar	Parametry pracy	Klasa filtra	Typy filtrów	Maks. ciśnienie robocze	Maks. temperatura pracy	Min. temperatura pracy
Model	BSPT/NPT Velikost portu	Prietoková rýchlosť Rate	Rozmery	Hmotnosť	Prevádzkové parametre	Trieda filtra	Typy filtrov	Max. prevádzkový tlak	Max. prevádzková teplota	Min. prevádzková teplota
Model	Velikost závitů BSPT/NPT	Rychlost průtoku	Rozměry	Hmotnost	Provozní parametry	Klasifikace filtru	Modely filtru	Maximální provozní tlak	Maximální provozní teplota	Minimální provozní teplota
Mudel	BSPT/NPT poridi suurus	Voolukulu	Mõõtmed	Kaal	Talitlusparameetrid	Filtratsiooniaste	Filtri mudelid	Maksimaalne töösurve	Maksimaalne töötemperatuur	Minimaalne töötemperatuur
Típus	BSPT/NPT Csőcsomok mérete	Áramlási sebesség	Méreték	Tömeg	Üzemi paraméterek	Szűrő fokozat	Szűrő típusa	Max. üzemi nyomás	Max. üzemi hőmérséklet	Min. üzemi hőmérséklet
Modelis	BSPT/NPT porta lielums	Plūsmas ātrums	Izmēri	Svars	Darbības parametri	Filtru kategorija	Filtru modeļi	Maks. darbības spiediens	Maks. darbības temperatūra	Min. darbības temperatūra
Modelis	BSPT/NPT Prievado dydis	Srauto tėkm greitis	Matmenys	Svoris	Darbiniai parametrai	Filtro klasė	Filtro modeliai	Maks. darbinis slėgis	Maks. darbinė temperatūra	Min. darbinė temperatūra
Модель	Диаметр отверстия BSPT/NPT	Скоротокa	Ѓабариты	Вес	Рабочие параметры	Качество фильтра	Модели фильтров	Макс. рабочее давление	Макс. рабочая температура	Мин. рабочая температура
Model	Velikost vrat BSPT/NPT	Hifrost pretoka	Mere	Teža	Delovni parametri	Razred filtra	Modeli filtrov	Maks. delovni tlak	Maks. delovna temperatura	Min. delovna temperatura
Model	BSPT/NPT Port Boyu	Akim Hizi	Boyutlar	Ağırlık	İşletim Parametreleri	Filtre Derecesi	Filtre Modelleri	Azami İşletme Basıncı	Azami İşletme Isısı	Asgari İşletme Isısı
Mudell	Daqs tal-Port BSPT/NPT	Rata tal-Fluss	Dimensjonijiet	Piż	Parametri ta l-Operar	Grad tal-Filtro	Mudell tal-Filtro	Pressjoni Massima ta' l-Operar	Temperatura Massima ta' l-Operar	Temperatura Minima ta' l-Operar

1. Technical Specification

- Technische specificaties • Technische Angaben • Caractéristiques techniques • Tekniset tiedot • Tekniska specifikationer
- Tekniske spesifikasjoner • Tekniske specifikationer • Τεχνικές προδιαγραφές • Especificaciones técnicas • Especificações Técnicas
- Caratteristiche tecniche • Dane techniczne • Technická špecifikácia • Technická specifikace • Tehnilised andmed • Műszaki adatok
- Tehniskā specifikācija • Techninė specifikacija • Технические характеристики • Tehnične specifikacije • Teknik Spesifikasyon
- Specifikazzjoni Teknika

Model	Pipe Size	L/s	L/min	m ³ /hr	cfm
MV060K	4"	150	9000	540	318

BSPT / NPT

MV060K VX

— B = BSPT

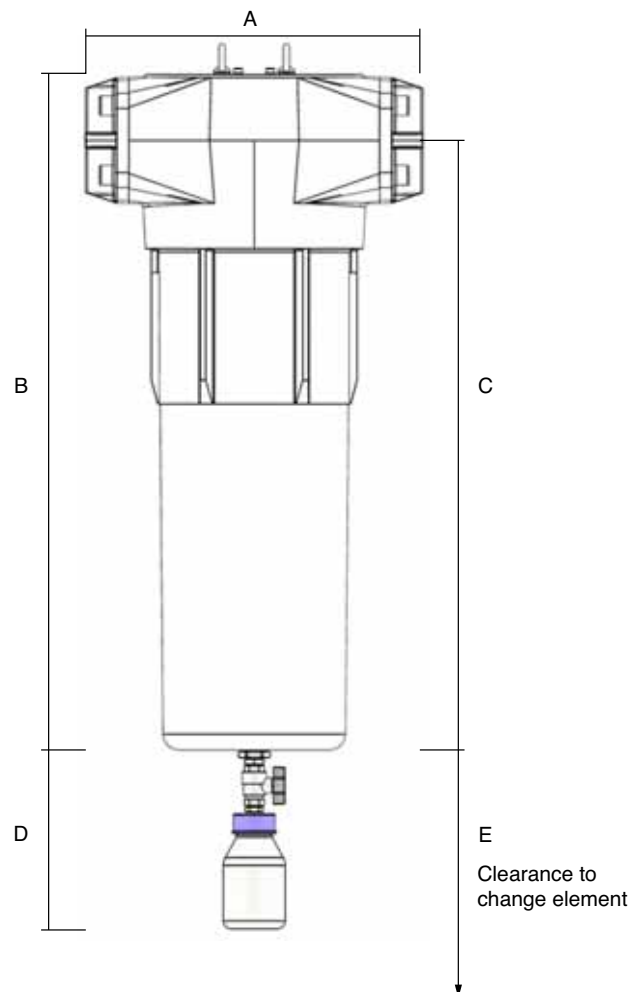
— N = NPT

Model	Max Operating Vacuum		Max Recommended Operating Temperature		Min Recommended Operating Temperature	
	Torr	Ins Hg (abs)				
MV 060K VX	1	0.04	100°C	212°F	1.5°C	35°F

Weights and Dimensions

Gewichten en afmetingen • Gewicht und Abmessungen • Poids et dimensions • Painot ja mitat • Vikter och mått • Vekt og dimensjone • Vægt og mål • VΨgt og m'l • Pesos y dimensiones • Pesos e Dimensões • Pesi e dimensioni • Ciężary i wymiary • Hmotnosti a rozmery • Hmotnost arozměry • Kaalud ja mõõtmed • Tömeg és méretek • Svors un izmēri • Svoris ir matmenys • Вес и габариты • Teže in mere • Ağırlıklar ve Boyutlar • Pizijiet u Dimensjonijiet

Model	Pipe Size	A		B		C		D		E		Weight	
		mm	ins	mm	ins	mm	ins	mm	ins	mm	ins	kg	lbs
060K	4"	420	16.5	947	33.4	765	30.1	220	9.7	570	22.4	44.5	98



2. Installation

• **Installatie** • Installation • **Installation** • Asennus • **Installation** • Innstallasjon • **Installation** • Εγκατάσταση • **Instalación** • Instalação
 • **Installazione** • Instalacja • Inštalácia • Instalace • Paigaldamine • Telepités • Uzstādīšana • Installation • Установка • Namestitev
 • Kurma • **Installazzjoni**

EN



Once installed, the filter and all consumable parts must be treated as a Bio Hazard. All liquid removed from the filter bowl and vacuum flask must be treated as a Bio Hazard and disposed of in a responsible manner, in accordance with the legislation relevant in the country of use.

Installation recommendations

Install purification equipment at the lowest temperature above freezing point.

Purification equipment should not be installed downstream of quick opening valves and should be protected from possible reverse flow or other shock conditions.

Purge all piping leading to the purification equipment before installation and all piping after the purification equipment is installed and before connection to the final application.

If by-pass lines are fitted around purification equipment, ensure adequate filtration is fitted to the by-pass line to prevent contamination of the system downstream.

NL



Zodra het filter en alle verbruiksonderdelen geïnstalleerd zijn, moeten ze als biologisch gevaarlijk behandeld worden. Alle vloeistoffen die uit de filterhouder en vacuümfles worden verwijderd, moeten als biologisch gevaarlijk behandeld worden en op een verantwoorde manier worden afgevoerd conform de wetgeving in het land waar het product gebruikt wordt.

Installatie-instructies

Installeer het zuiveringstoestel bij de laagste temperatuur boven het vriespunt.

Het zuiveringstoestel mag niet achter snel openende kleppen geïnstalleerd worden en moet beschermd worden tegen eventuele terugstroming of andere voorwaarden waarbij een vloeistofslag kan optreden.

Ontlucht alle leidingen naar het zuiveringstoestel vóór het installeren en alle leidingen nadat het zuiveringstoestel geïnstalleerd is en voordat het op de eindtoepassing wordt aangesloten.

Als er omloopleidingen rond het zuiveringstoestel gemonteerd worden, dient gezorgd te worden voor geschikte filtering naar de omloopleiding om vervuiling van het systeem stroomafwaarts te voorkomen.

DE



Nach der Installation sind der Filter und alle Verschleissteile als biologische Gefahrstoffe zu behandeln. Sämtliche aus der Filterschale und dem Vakuumkolben entfernte Flüssigkeit muss als biologischer Gefahrstoff behandelt und unter Beachtung der jeweiligen Landesvorschriften auf verantwortliche Weise entsorgt werden.

Installationsempfehlungen

Installieren Sie die Reinigungsanlage bei der niedrigsten Temperatur über dem Gefrierpunkt.

Die Reinigungsanlage darf nicht so installiert werden, dass sie Schnellöffnungsventilen nachgeschaltet ist, und muss vor möglichem Rückfluss oder anderen Stoßeinwirkungen geschützt sein.

Spülen Sie sämtliche zur Reinigungsanlage führenden Rohrleitungen vor der Installation der Reinigungsanlage sowie alle Rohrleitungen nach der Installation der Reinigungsanlage bzw. vor dem Anschluss an die Endanwendung.

Stellen Sie im Falle eines Anschlusses von Bypassleitungen um die Reinigungsanlage sicher, dass diese mit einer geeigneten Filtervorrichtung versehen werden, um eine Kontamination der nachfolgenden Anlage zu vermeiden.

FR



Une fois installés, le filtre et toutes les pièces d'usure doivent être manipulés comme des matériaux à risque infectieux. Tous les liquides évacués de la cuve du filtre et du vase Dewar doivent être considérés comme potentiellement infectieux et jetés de manière responsable, conformément à la législation applicable dans le pays d'utilisation.

Recommandations d'installation

Installez l'équipement de purification à la température la plus basse au-dessus du point de congélation.

L'équipement de purification ne doit pas être installé en aval de robinets à ouverture rapide et doit être protégé des écoulements inversés ou d'autres conditions de choc.

Purgez toutes les conduites menant à l'équipement de purification avant son installation et entre son installation et son raccordement à l'application finale.

Si des conduites de dérivation sont raccordées à l'équipement de purification, assurez-vous de leur bonne filtration pour prévenir la contamination du circuit en aval.



Asennuksen jälkeen suodatinta ja muita vaihdettavia osia on käsiteltävä ympäristön vaaratekijöinä. Kaikkia suodatinastiasta ja tyhjiöpullosta poistettuja nesteitä on käsiteltävä ympäristön vaaratekijöinä ja ne on hävitettävä vastuullisesti, käyttömaan asiaan liittyvän lainsäädännön mukaisesti.

Asennussuositukset

Asenna puhdistuslaitteisto matalimmalla lämpötilalla jäätymispisteen yläpuolella

Puhdistuslaitteistoa ei saa asentaa nopeasti avautuvien läppien alajuoksulle ja se tulisi suojata mahdolliselta vaihtuvasuuntaiselta virtaukselta ja muilta shokkiolosuhteilta.

Puhdista kaikki puhdistuslaitteistoon johtavat putkistot ennen asennusta, ja kaikki putkistot kun puhdistuslaitteisto on asennettu muttei vielä yhdistetty lopulliseen sovellukseen.

Jos puhdistuslaitteiston ympärille laitetaan ohituslinjoja niin varmista, että ohituslinjaan on laitettu sopiva suodatin, jottei sen kautta siirry haitallisia aineita alavirran järjestelmään.



Efter installationen måste filtret och alla förbrukningsartiklar anses utgöra biologiskt riskmaterial. Alla vätskor som töms från filterskålen och vakuumflaskan måste betraktas som biologiskt riskmaterial och tas om hand på ett ansvarsfullt sätt, i enlighet med de föreskrifter som gäller lokalt.

Installationsrekommendationer

Installera reningsutrustning vid den lägsta temperaturen över noll.

Installera aldrig reningsutrustningen nedströms om snabböppningsventiler. Skydda dem mot risken för backflöde och andra chocktillstånd.

Spola igenom alla rörledningar som går till reningsutrustningen före installationen och före anslutningen till tillämpningsutrustningen.

Säkerställ tillräcklig filtrering i eventuella shuntledningar som ansluts förbi reningsutrustningen, för att förhindra kontaminering av nedsströmssystemet.



Når filteret og alle slidedeler er montert, må de behandles som farlig biologisk materiale. All væske som fjernes fra filterbollen og vakuumflasken, må behandles som farlig biologisk materiale og deponeres ansvarsfullt, i samsvar med bestemmelsene som gjelder for brukslandet.

Installasjonsanbefalinger

Installer renseutstyr ved laveste temperatur over frysepunktet.

Renseutstyret bør ikke installeres nedstrøms for hurtigåpnende ventiler, og bør være beskyttet fra mulig motstrøm eller andre slagtilfeller.

Rens alle rør som fører til renseutstyret før installasjon og alle rør etter at renseutstyret installeres og før tilkobling til siste apparat.

Hvis bypass-linjer monteres rundt renseutstyret, må du sikre at passende filtrering monteres til bypass-linjen for å hindre forurensning av systemet nedstrøms.



Så snart det er installeret, skal filteret og alle forbrugsdele behandles som biologisk farlige. Alle væsker, der fjernes fra filterbollen og vakuumflasken skal behandles som biologisk farlige og bortskaffes på en ansvarlig måde i henhold til relevant lovgivning i brugslandet.

Installationsanbefalinger

Rensesudstyret skal installeres ved den laveste temperatur over frysepunktet.

Rensesudstyret må ikke installeres nedstrøms for hurtigtåbnende ventiler og skal beskyttes mod muligt tilbageløb eller andre choktilstande.

Rens alle rør som fører til sensesudstyret før installering og alle rør efter at sensesudstyret er installeret og før det forbindes til det endelige apparat.

Hvis der er monteret by-pass slanger rundt om sensesudstyret, skal det sikres, at der er monteret passende filtrering på by-pass slangen for at undgå forurening af systemet nedstrøms.

EL



Μετά την εγκατάσταση, το φίλτρο και όλα τα αναλώσιμα πρέπει να αντιμετωπίζονται ως βιολογικοί κίνδυνοι. Όλα τα υγρά που αφαιρούνται από το δοχείο του φίλτρου και από τη φιάλη κενού πρέπει να αντιμετωπίζονται ως βιολογικοί κίνδυνοι και να απορρίπτονται με υπεύθυνο τρόπο, σύμφωνα με τη νομοθεσία που ισχύει στη χώρα όπου χρησιμοποιείται το σύστημα.

Συστάσεις εγκατάστασης

Εγκαταστήστε τον εξοπλισμό καθαρισμού στη χαμηλότερη θερμοκρασία πάνω από το σημείο πήξης.

Ο εξοπλισμός καθαρισμού δεν πρέπει να εγκαθίσταται στην κατεύθυνση ρεύματος βαλβίδων γρήγορου ανοίγματος και πρέπει να προστατεύεται από πιθανή αντίστροφη ροή ή άλλες καταστάσεις κρούσης.

Εκπλύνετε όλες τις σωληνώσεις που οδηγούν στον εξοπλισμό καθαρισμού πριν την εγκατάσταση, καθώς και όλες τις σωληνώσεις μετά την εγκατάσταση του εξοπλισμού καθαρισμού και πριν τη σύνδεση στην τελική εφαρμογή.

Εάν υπάρχουν γραμμές παράκαμψης γύρω από τον εξοπλισμό καθαρισμού, βεβαιωθείτε ότι έχει τοποθετηθεί κατάλληλη διάταξη φίλτραρίσματος στη γραμμή παράκαμψης, ώστε να αποτρέπεται η μόλυνση της κατεύθυνσης ρεύματος του συστήματος.

ES



Una vez instalado, el filtro y todas las piezas consumibles deben ser tratadas como un riesgo biológico. Todos los líquidos extraídos de la cubeta del filtro y del recipiente isotérmico deben ser tratados como un riesgo biológico y desechados de una forma responsable, cumpliendo con la legislación aplicable en el país en el que se emplee.

Recomendaciones de instalación

Instale el equipo de purificación a la temperatura más baja por encima del punto de congelación.

El equipo de purificación no debería ser instalado después de la salida de válvulas de apertura rápida, y debería estar protegido ante cualquier flujo invertido u otras condiciones que pudieran impactar en el equipo.

Purgue todas las tuberías que lleguen hasta el equipo de purificación antes de la instalación, y todas las tuberías una vez que esté instalado y antes de conectarlo a la aplicación final.

Si se instalan líneas de derivación alrededor del equipo de purificación, asegúrese de que las líneas de derivación están equipadas con filtración adecuada para impedir que el sistema se contamine aguas abajo.

PT



Após a instalação, o filtro e todas as partes consumíveis devem ser tratados como resíduos que apresentam Risco Biológico. Todos os líquidos removidos do reservatório do filtro e do recipiente de vácuo devem ser tratados como resíduos que apresentam Risco Biológico e eliminados de maneira responsável, conforme a legislação pertinente no país de utilização.

Recomendações de instalação

Instale o equipamento de purificação na temperatura mais baixa possível acima do ponto de congelação.

O equipamento de purificação não deve ser instalado a jusante de válvulas de abertura rápida e é necessário protegê-lo contra uma possível inversão do fluxo ou de outras condições que produzam golpes.

Antes da instalação, purgar toda a canalização que leva ao equipamento de purificação e novamente depois de instalado e também antes de o ligar à aplicação final.

Se forem montadas linhas de desvio (by-pass) em redor do equipamento de purificação, certifique-se de que monta uma filtragem adequada na linha de desvio para evitar a contaminação do sistema a jusante.

IT



Una volta installati, è necessario gestire il filtro e tutti i materiali di consumo come potenzialmente contaminanti dal punto di vista del rischio biologico. Trattare tutti i liquidi rimossi dal filtro decantatore e dal recipiente termoisolante come potenzialmente contaminanti dal punto di vista del rischio biologico e smaltirli in modo responsabile, in conformità alla legislazione in vigore nel Paese di utilizzo.

Consigli per l'installazione

Installare l'impianto di depurazione alla temperatura più bassa al di sopra del punto di congelamento.

Non installare l'impianto di depurazione a valle di valvole ad apertura rapida e proteggerlo da possibile flusso invertito o altre condizioni improvvise.

Spurgare tutte le linee che portano all'impianto di depurazione prima dell'installazione. Spurgare inoltre tutte le linee dopo l'installazione e prima del collegamento all'applicazione finale.

Se vengono installate linee di derivazione intorno all'impianto di depurazione, verificare la presenza di un sistema di filtrazione adeguato alla linea di derivazione per impedire la contaminazione del sistema a valle.

PL



Po zainstalowaniu filtr i wszystkie zużywalne elementy należy traktować jako źródło zagrożenia biologicznego. Wszystkie płyny usuwane ze zbiornika filtra i zbiornika próżniowego muszą być traktowane jako źródło zagrożenia biologicznego, a ich utylizacja musi zostać przeprowadzona w sposób zgodny z obowiązującymi lokalnymi przepisami.

Wskazówki instalacyjne

Sprzęt oczyszczający należy instalować przy możliwie najniższej temperaturze powyżej punktu zamarzania.

Sprzęt oczyszczający nie powinien być instalowany po stronie odpływowej zaworów szybko otwieralnych oraz powinien być zabezpieczony na wypadek ewentualnego przepływu wstecznego lub wystąpienia wstrząsów mechanicznych.

Przed rozpoczęciem i po zakończeniu instalacji sprzętu oczyszczającego oraz przed podłączeniem go do układu końcowego należy oczyścić całą przyłączaną do niego instalację rurową.

Jeśli wokół sprzętu oczyszczającego zainstalowane są przewody obejściowe, należy wyposażyć je w odpowiedni układ filtracyjny, aby zapobiec zanieczyszczeniu systemu po stronie odpływowej.

SK



Keď už je filter a všetky spotrebné časti namontované, musíte s nimi zaobchádzať ako s biologickým nebezpečenstvom. So všetkými tekutinami odstránenými z banky čističa a Dewarovej nádoby, musíte zaobchádzať ako s biologickým nebezpečenstvom a zodpovedným spôsobom, v súlade s právnymi predpismi príslušnými v krajine použitia.

Odporúčania pri inštalácii

Čistiace zariadenie inštalujte pri najnižšej teplote nad bodom mrazu.

Čistiace zariadenie by nemalo byť nainštalované v smere toku rýchlootváracieho ventilu a malo by byť chránené pred možným spätným chodom a inými neočakávanými podmienkami.

Prepláchnutie všetkých potrubí vedie k vyčisteniu zariadenia pred inštaláciou a všetkých potrubí po tom, ako je čistiace zariadenie nainštalované a pred pripojením ku konečnej aplikácii.

Ak sú okolo čistiaceho zariadenia pripevnené obtokové potrubia, zabezpečte, že k obtokovým potrubiam bude pripevnená adekvátne filtrácia, aby ste predišli kontaminácii prúdu systému.

CS



S filtrem a všemi spotřebními díly je nutné po instalaci zacházet jako s biologicky nebezpečnými díly. Se všemi kapalinami vyjmutými ze baňky čističe a baňky pro vakuovou destilaci je nutné zacházet jako s biologicky nebezpečnými látkami a je nutné je likvidovat odpovídajícím způsobem v souladu s legislativou příslušné země použití.

Doporučení k instalaci

Čisticí zařízení instalujte při nejnižší teplotě nad bodem mrazu.

Čisticí zařízení by nemělo být instalováno za rychlootváracími ventily a mělo by být chráněno před případným zpětným proudem nebo jinými nárazovými změnami podmínek.

Před instalací propláchněte veškeré potrubní vedení k čisticímu zařízení a veškeré potrubí po instalaci čisticího zařízení a před připojením ke konečnému zařízení.

Pokud je okolo čisticího zařízení připevněno obtokové potrubí, zajistěte adekvátní filtraci upevněnou k obtokové trubce, aby se zamezilo kontaminaci následného systému.

ET



Paigaldatud seadme filtrit ja kõiki kuluosi tuleb käidelda bioloogiliselt ohtlike materjalidena. Kõiki filtrianumast ja vaakumballoonist eemaldatud vedelikke tuleb käidelda bioloogiliselt ohtlike materjalidena ja kõrvaldada vastutustundlikult, järgides asukohariigis kehtivaid seadusi ja määrusi.

Soovitusi paigaldamiseks

Paigaldage puhastusseade kohta, kus madalaim temperatuur on külmumispiirist kõrgem.

Puhastusseadet ei tohi paigaldada kiireltavanevate klappide järele ning seadet tuleb kaitsta võimaliku tagasivoolu ning hüdraulilise löögi eest.

Puhastada seadmele eelnev torustik enne ja pärast seadme paigaldamist ning enne lõplikku kasutussevõttu.

Kui puhastusseadmele paigaldatakse möödaviik, peab see olema varustatud sobiva filtriga, mis väldib seadmele järgneva torustiku saastumist.

HU



Ha felszerelésre került, a szűrőt és az összes fogyóeszközt biológiai veszélyforrásként kell kezelni. A szűrőedényből és a vákuumpalackból eltávolított összes folyadékot biológiai veszélyforrásként kell kezelni és felelős módon kell kidobni, összhangban a használat országának vonatkozó jogi szabályozásával.

Üzembe helyezési javaslatok

A fagypont feletti legalacsonyabb hőmérsékleten helyezze üzembe a tisztító berendezést.

A tisztító berendezést az elmenő oldalon nem szabad gyorsnyítású tolózárral üzembe helyezni, továbbá védeni kell a lehetséges visszaáramlástól vagy egyéb terhelő körülményektől.

Tisztítsa meg a teljes – a tisztító berendezéshez vezető – csőrendszert az üzembe helyezés előtt, valamint utána is, továbbá a végső alkalmazáshoz való csatlakoztatás előtt.

Ha a tisztító berendezés köré kerülővezetékek vannak szerelve, gondoskodjon arról, hogy megfelelő szűrés legyen csatlakoztatva a kerülővezetékhez a rendszer elmenő oldalának szennyeződése megakadályozásához.

LV



Pēc uzstādīšanas ar filtru un visām nolietojumam pakļautajām daļām jāapietas kā ar bioloģiski bīstamām vielām. Ar visiem šķīdumiem, kas ņemti no filtra rezervuāra un vakuuma flakona, jāapietas kā ar bioloģiski bīstamām vielām, un tie jāiznīcina atbildīgā veidā un saskaņā ar lietošanas valsts likumdošanu.

Ieteikumi par uzstādīšanu

Uzstādiet attīrīšanas iekārtu zemākajā temperatūrā virs sasalšanas punkta.

Attīrīšanas iekārtu nedrīkst uzstādīt zem vārstiem, kas ātri atveras, un tā jāaizsargā pret iespējamo pretplūsmu vai citiem ārkārtas apstākļiem.

Pirms uzstādīšanas iztīriet visus cauruļvadus līdz attīrīšanas iekārtai, bet pēc attīrīšanas iekārtas uzstādīšanas un pirms pieslēgšanas gala lietjumam - visus cauruļvadus.

Ja ap attīrīšanas iekārtu ir uzstādītas apvada līnijas, nodrošiniet tām pienācīgu filtrēšanu, lai izvairītos no sistēmas tālākās daļas piesārņošanas.

LT



Baigus montavimo darbus, su filtru bei visomis naudojamomis dalimis turi būti elgiamasi kaip su biologiškai pavojingais komponentais. Visi iš filtro cilindro ir vakuuminės kolbos pašalinti skysčiai turi būti tvarkomi kaip biologiškai pavojingos medžiagos; jie turi būti rpestingai utilizuoti, laikantis naudojimo šalyje galiojančių konkrečių įstatymų.

Montavimo rekomendacijos

Gryninimo įranga montuojama esant žemiausiai temperatūrai, virš užšalimo taško.

Gryninimo įranga negali būti montuojama pasroviui nuo greitai atsiderančių vožtuvų; ją būtina apsaugoti nuo galimos atbulinės srovės arba kitų staigių pokyčių.

Prieš montuodami išvalykite visus prie gryninimo įrangos jungiamus vamzdžius; vamzdžius išvalykite ir baigę montuoti gryninimo įrangą bei prieš galutinį jos prijungimą.

Jei aplink gryninimo įrangą montuojami aplinkiniai kanalai, pasirpinkite, kad prie aplinkinio kanalo būtų prijungtas atitinkamas filtras, idant į sistemą nepatektų teršalai pasroviui.

RU



Установленные в системе фильтр и все расходные элементы считаются биологически опасными. Все жидкости, слитые из корпуса фильтра и вакуумной камеры, следует считать биологически опасными. При утилизации этих жидкостей необходимо соблюдать нормативные акты, действующие в данной стране.

Рекомендации по монтажу

Очистное оборудование устанавливается при самой низкой температуре, превышающей температуру замерзания.

Запрещается устанавливать очистное оборудование после быстрооткрывающихся клапанов. Необходимо обеспечить защиту этого оборудования от обратного тока и другого резкого воздействия.

Продуть все трубы, ведущие к очистному оборудованию, перед началом монтажа, а также всю систему труб после монтажа очистного оборудования и до подсоединения ее к основному оборудованию.

Если вокруг очистного оборудования устанавливаются перепускные линии, необходимо установить на них фильтры с достаточной степенью очистки, чтобы не засорить трубы отводящей линии.

SL



Potem ko nadomestne dele enkrat namestite, filter in vse potrošne dele obravnavajte kot biološko škodljive. Vse tekočine iz filtrske posode in vakuumske bučke obravnavajte kot biološko škodljive in jih zavržite na ustrezen način v skladu z veljavno lokalno zakonodajo.

Priporočila za namestitev

Čistilno opremo namestite pri najnižji temperaturi nad zmrziščem.

Opreme za čiščenje ni dovoljeno namestiti v smeri toka od hitro zapornih ventilov in jo je treba zaščititi pred morebitnim povratnim tokom oziroma drugimi šoki.

Pred namestitvijo očistite vse cevi, ki so napeljane do čistilne opreme; potem ko namestite čistilno opremo in pred povezavo na zadnjo aplikacijo, očistite vse cevi.

Če so okoli čistilne opreme nameščene obtočne cevi, poskrbite, da so le-te opremljene z ustreznim filtrirnim sistemom, ki preprečuje onesnaženje sprejemnega toka.

TR



Monte edildikten sonra, filtreye ve bütün tüketim parçalarına biyolojik tehlike muamelesi yapılmalıdır. Filtre tasından ve vakum şişesinden çıkarılan bütün sıvılara Biyolojik Tehlike muamelesi yapılmalı ve kullanıldığı ülkede yürürlükte olan mevzuata uygun bir şekilde bertaraf edilmelidir.

Montaj önerileri

Aritma ekipmanını donma noktasının üzerinde en düşük ısıda monte edin.

Aritma ekipmanları çabuk açılır valflerin alt tarafına monte edilmemeli ve muhtemel ters akışlardan ve diğer şok durumlarından korunmalıdır.

Montaj işleminden önce aritma ekipmanına giden bütün boruları temizleyin. Aritma ekipmanları monte edildikten sonra nihai uygulamaya bağlantı yapmadan önce bütün boru tesisatını temizleyin.

Aritma ekipmanının çevresine by-pass hattı takılıysa, sistemin akış yönünün kirlenmesini önlemek için by-pass hattına yeterli filtre takılmalıdır.

MT



Ġaladarba installat, il-filtru u l-partijiet konsumabbli kollha jridu jkunu ttrattati bhala Periklu Bijoloġiku. Il-likwidi kollha li jitnehhew mill-kontenitur tal-filtru u mill-vacuum flask iridu jkunu ttrattati bhala Periklu Bijoloġiku u jintremew b'mod responsabbli, b'konformità mal-ligi rilevanti fil-pajjiz fejn ikunu qed jintuzaw.

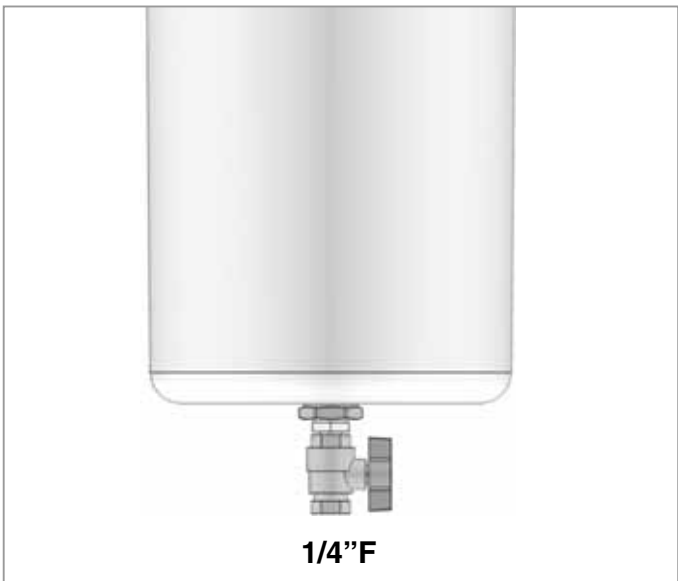
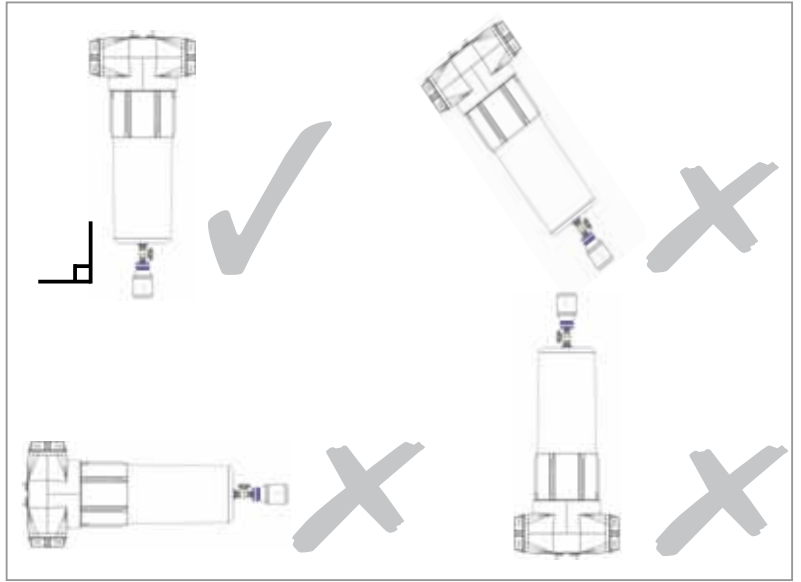
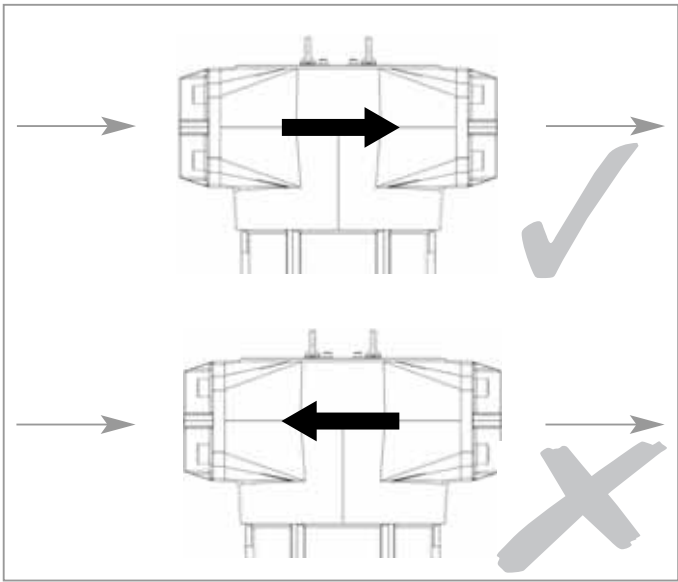
Rakkomandazzjonijiet ta' l-installazzjoni

Installa t-tagħmir tal-purifikazzjoni fl-inqas temperatura fuq iż-żero (it-temperatura li fiha l-ilma jiffriza).

It-tagħmir tal-purifikazzjoni m'għandux jiġi installat downstream ta' valvoli li jinfethu malajr u għandu jkun protett minn tnixxija fid-direzzjoni kuntrarja jew kundizzjonijiet oħrajn ta' xokk.

Nehhi l-arja mill-pajpijiet kollha li jiehdu għat-tagħmir tal-purifikazzjoni qabel l-installazzjoni, u mill-pajpijiet kollha wara li t-tagħmir tal-purifikazzjoni jkun installat, u qabel il-konnessjoni ma' l-applikazzjoni finali.

Jekk linji by-pass jitwählhu madwar it-tagħmir tal-purifikazzjoni, aċċerta ruhek li filtrazzjoni adegwata titwählhal mal-linja by-pass biex tevita l-kontaminazzjoni tas-sistema downstream.



3. Startup and Operation

Starten en bediening • Start und Betrieb • **Démarrage et exploitation** • Käynnistys ja toiminta • **Start och drift** • Oppstart og betjening • **Start og drift** • Έναρξη λειτουργίας και χειρισμός • **Puesta en marcha y funcionamiento** • Arranque e Operação • **Avvio e funzionamento** • Uruchomienie i eksploatacja • Spustenie a prevádzka • Spuštění a provoz • Käikulaskmine ja töötamine • Beindítás és üzemeltetés • Darbības uzsākšana un darbība • Paleidimas ir naudojimas • Запуск и эксплуатация • Zagon in uporaba • **Çalıştırma ve İşletme** • **Kif Tixghel u Kif Thaddem**

EN

1. Open inlet valve slowly.
2. Open outlet valve slowly.

Do not open inlet or outlet valves rapidly or subject unit to excessive pressure differential or damage may occur.

NL

1. Maak langzaam de inlaatklep open.
2. Maak langzaam de uitlaatklep open.

De inlaat- en uitlaatkleppen niet snel openen en het toestel niet aan een te groot drukdifferentieel blootstellen om schade te voorkomen.

DE

1. Einlassventil langsam öffnen.
2. Auslassventil langsam öffnen.

Einlass- und Auslassventil nicht schnell öffnen. Einheit nicht extremen Druckunterschieden aussetzen. Gefahr von Schäden.

FR

1. Ouvrez lentement le clapet d'aspiration.
2. Ouvrez lentement le clapet de refoulement.

Évitez d'ouvrir la soupape d'admission ou la soupape de refoulement trop rapidement ou de soumettre l'unité à une pression différentielle trop importante au risque d'entraîner des dommages.

FI

1. Avaa sisään johtava läppä hitaasti.
2. Avaa ulos johtava läppä hitaasti.

Älä avaa tulo- tai lähtöventtiiliä nopeasti tai altista yksikköä liialliselle paine-erolle, sillä yksikkö voi vaurioitua.

SV

1. Öppna inloppsventilen långsamt.
2. Öppna utloppsventilen långsamt.

Öppna inte inlopps- eller utloppsventilerna snabbt och utsätt inte enheten för överdrivet differentialtryck, eftersom det kan orsaka skador.

NO

1. Åpne innløpsventilen langsomt.
2. Åpne utløpsventilen langsomt.

Ikke åpne inntaks- eller uttaksventilene rast eller utsett enheten for høyt differensialtrykk, da dette kan føre til skade.

DA

1. Åbn indløbsventilen langsomt.
2. Åbn udløbsventilen langsomt.

Åbn ikke indgangs- eller udgangsventiler hurtigt, og udsæt ikke enheden for store trykforskelle, da det kan medføre skader.

EL

1. Ανοίξτε τη βαλβίδα εισόδου αργά.
2. Ανοίξτε τη βαλβίδα εξόδου αργά.

Μην ανοίγετε γρήγορα τις βαλβίδες εισαγωγής ή εξαγωγής και μην υποβάλλετε τη μονάδα σε υπερβολική διαφορική πίεση, διότι μπορεί να προκύψει βλάβη.

ES

1. Abra lentamente la válvula de admisión.
2. Abra lentamente la válvula de salida.

Para evitar daños, no abra bruscamente las válvulas de admisión o de descarga ni someta la unidad a una diferencia de presiones excesiva.

PT

1. Abra lentamente a válvula de admissão.
2. Abra lentamente a válvula de saída.

Não abra rapidamente as válvulas de entrada ou saída nem sujeite a unidade a uma pressão diferencial excessiva, caso contrário poderão ocorrer danos.

IT

1. Aprire lentamente la valvola di ingresso.
2. Aprire lentamente la valvola di sfianto.

Non aprire rapidamente le valvole di mandata o scarico o sottoporre l'unità a una differenza di pressione eccessiva; rischio di danni.

PL

1. Otworzyć powoli zawór wlotowy.
2. Otworzyć powoli zawór wylotowy.

Nie wolno szybko otwierać zaworów wlotowych ani wylotowych, ponieważ może to doprowadzić do zbyt dużej różnicy ciśnień w urządzeniu i do jego uszkodzenia.

SK

1. Pomaly otvorte vstupný ventil.
2. Pomaly otvorte výstupný ventil.

Neotvárajte prírodný alebo vývodný ventil rýchlo ani nevystavujte jednotku nadmernému rozdielu tlaku, lebo môže dôjsť k poškodeniu.

CS

1. Pomalu otevřete sací ventil.
2. Pomalu otevřete vypouštěcí ventil.

Přívodní ani výstupní ventily neotvírejte rychle, ani jednotku nevystavujte nadměrným rozdílům tlaku, v opačném případě může dojít k poškození.

ET

1. Avage aeglaselt sisselaskeventiil.
2. Avage aeglaselt väljalaskeventiil.

Sisselaske- ja väljalaskeventiile ei tohi avada kiiresti ega põhjustada üksuses liiga suurt surveangu, mis võib tekitada sellele kahjustusi.

HU

1. Lassan nyissa ki a beömlő szelepet.
2. Lassan nyissa ki a kiömlő szelepet.

A berendezés károsodásának elkerülése érdekében ne nyissa meg túl gyorsan a bemenő vagy az elmenő szelepet, és ne tegye ki az egységet nagy nyomáskülönbségnek.

LV

1. Lēni atveriet ieplūdes vārstu.
2. Lēni atveriet izplūdes vārstu.

Neatveriet ieplūdes un izplūdes vārstus strauji, pretējā gadījumā attiecīgajā iekārtā var rasties pārmērīgi liels spiediens vai tā var sabojāties.

LT

1. Lētai atidarykite įleidimo vožtuvą
2. Lētai atidarykite išleidimo vožtuvą

Negalima staigiai atidaryti įleidimo ar išleidimo vožtuvų, nei paveikti įrenginio pernelyg dideliu diferencialiniu slėgiu, nes galima sugadinti įrangą.

RU

1. Медленно открыть впускной кран
2. Медленно открыть выпускной кран

Запрещено резко открывать впускной или выпускной клапаны, а также используемое устройство, так как это может привести к перепаду давления и повреждениям.

SL

1. Počasi odprite dovodni ventil.
2. Počasi odprite odtočni ventil.

Dovodne ali odvodne ventile odpirajte počasi in enote ne izpostavljajte prevelikim nihanjem tlaka, saj lahko to povzroči škodo.

TR

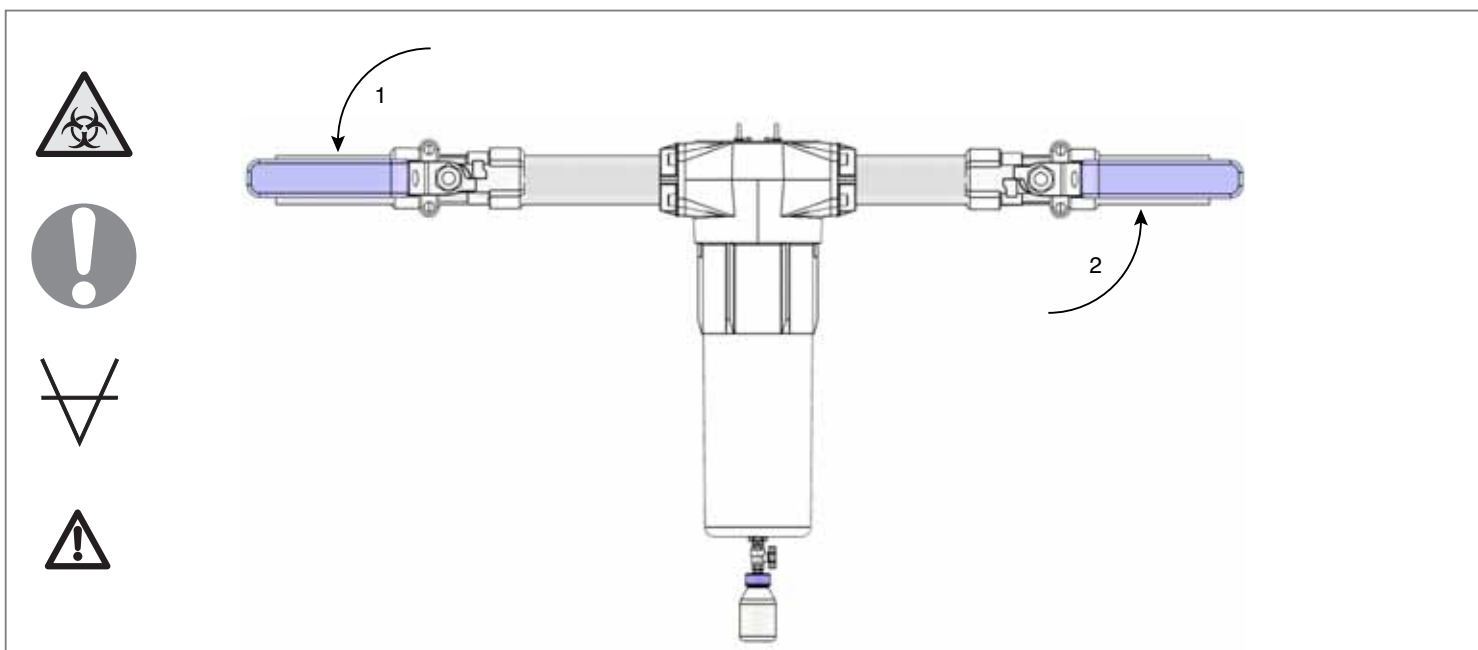
1. Giriş valfini yavaşça açın.
2. Çıkış valfini yavaşça açın.

Giriş ve çıkış valflerini hızla açmayın ve üniteyi aşırı basınç farklarına maruz bırakmayın; aksi halde hasar görebilir.

MT

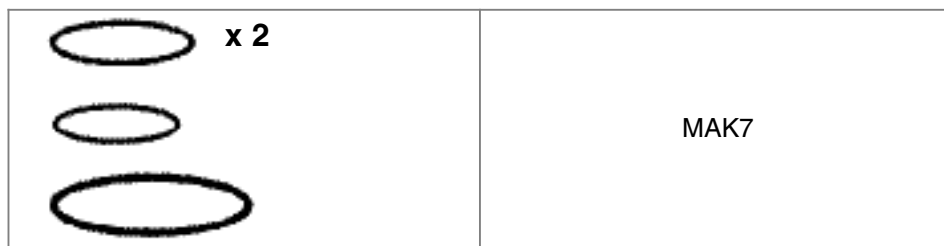
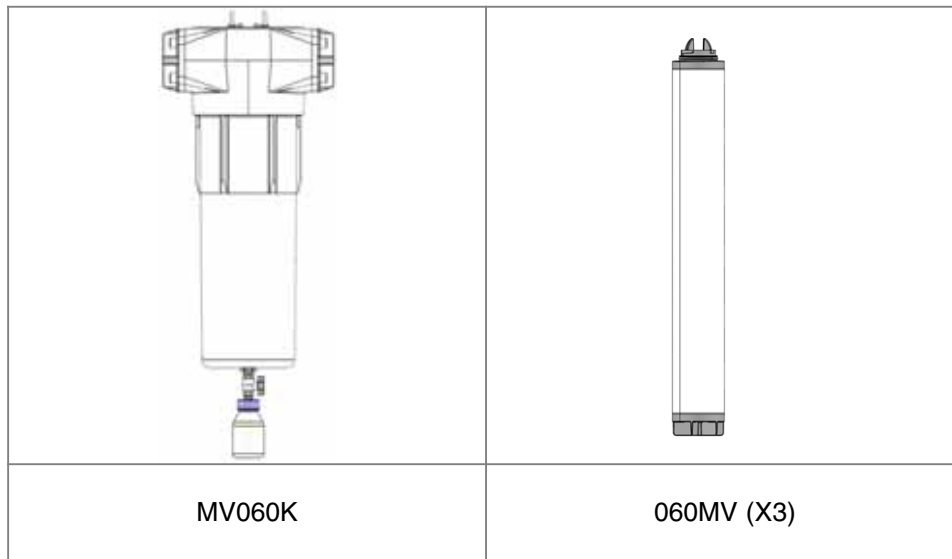
1. Iftah il-valv ta' l-inlet bil-mod.
2. Iftah il-valv ta' l-outlet bil-mod.

Ara li ma tiftahx il-valvs tad-dhul jew tal-hruġ f'daqqa jew b'xi mod tikkawża differenza eċċessiva fil-pressjoni tat-tagħmir ghax tista' tagħmel il-hsara.



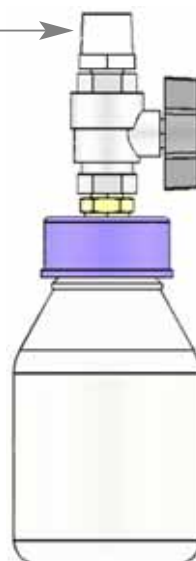
5. Spare Parts (Service Kits)

- **Reserve-onderdelen (servicekits)** • Ersatzteile (Service-Kits) • **Pièces de rechange (nécessaires d'entretien)** • Varaosat (Huoltopakkaukset)
- **Reservdelar (servicesatser)** • Reservedeler (service-sett) • **Reservedele (Servicekit)** • Ανταλλακτικά (Πακέτα τεχνικής υποστήριξης)
- **Piezas de repuesto (kits de mantenimiento)** • Peças Sobressalentes (Kit de Reparação) • **Ricambi (kit per l'assistenza)**
- Części zamienne (zestawy serwisowe) • Náhradné diely (Servisná súprava) • Náhradní díly (Sady pro údržbu) • Varuosad (hooldekomplektid)
- Pótalkatrészek (szervizkészletek) • Rezerves daļas (apkopes komplekti) • Atsarginės dalys (priežiūros detalių komplektai)
- Запасные части (ЗИП) • Nadomestni deli (servisni kompleti) • **Yedek parça (Servis kitleri)** • Partijiet Ghat-Tibdil (Kitts tas-Servizz)



VF250S = MANUAL DRAIN + VACUUM FLASK

- **MANUAL DRAIN**
- MANUELLER ABLAUF
- VIDANGE MANUELLE
- MANUEEL AFTAPPEN
- DRENAJE MANUAL
- SCARIO MANUALE
- MANUELT AFLØB
- DRENO MANUAL
- ΧΕΙΡΟΚΙΝΗΤΗ ΑΠΟΣΤΡΑΓΓΙΣΗ
- MANUELL DRÄNERING
- KÄSIKÄYTTÖINEN
- TYHJENNYSKAPPALE
- DREN RĘCZNY
- RUČNÉ VYSUŠENIE
- RUČNÍ VYPOUŠTĚNÍ
- KÄSITSI VÄLJALASE
- KÉZI LEERESZTÉS
- MANUÅLA IZTECINÅŠANA
- RANKINIS IŠLEIDIMAS
- ДРЕНАЖ ВРУЧНУЮ
- ROČNI ODTOK
- **ELLE KULLANILACAK SÜZDÜRÜCÜ**
- DREJN MANWALI

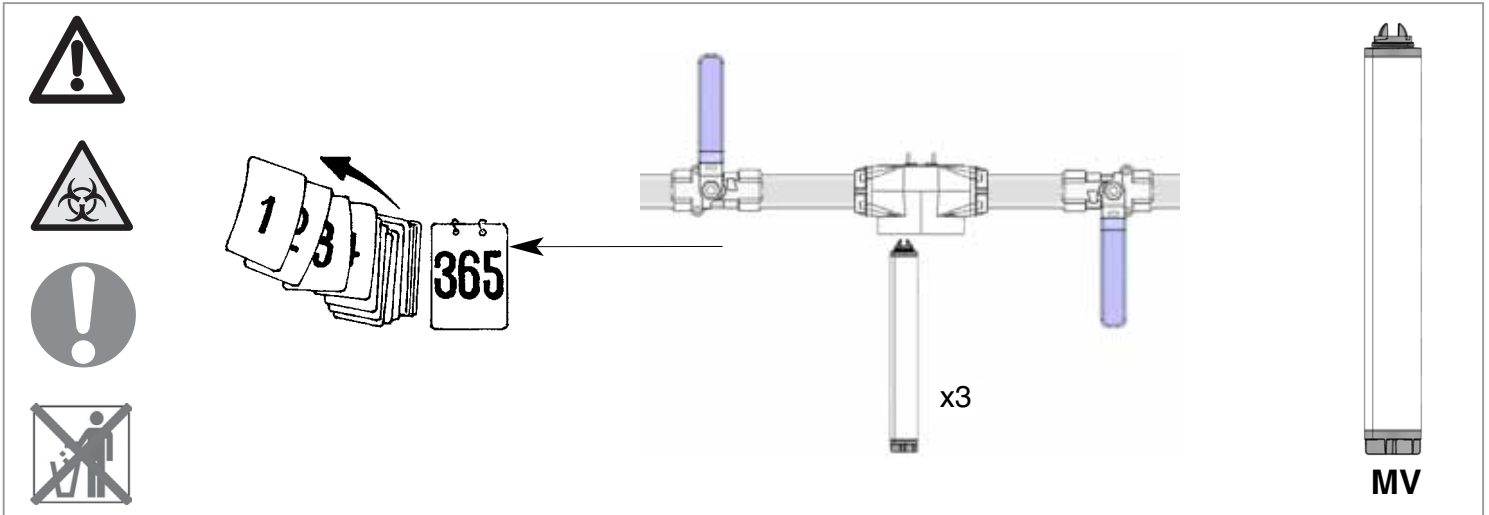


VF250S

- **VACUUM FLASK**
- VACUUMFLES
- VAKUUMKOLBEN
- VASE DEWAR
- ΤΥΗJΙÖPULLO
- VAKUUMFLASKA
- VAKUUMFLASKE
- VAKUUMFLASKEN
- ΦΙΑΛΗ ΚΕΝΟΥ
- RECIPIENTE ISOTÉRMICO
- RECIPIENTE DE VÁCUO
- RECIPIENTE TERMOISOLANTE
- ZBIORNIK PRÓŻNIOWY
- DEWAROVA NÁDOBA
- ΒΑΝΚΑ ΠΡΟ ΒΑΚΟΥΟΥΟU DESTILACI
- VAAKUUMBALLOON
- VÄKUUMPALACK
- VAKUUMA FLAKONS
- VAKUUMINĖ KOLBA
- ВАКУУМНАЯ КАМЕРА
- VAKUUMSKA BUČKA
- **VAKUM ŞİŞESİ**
- VACUUM FLASK

6. Maintenance

Onderhoud • **Wartung** • **Entretien** • **Kunnossapito** • **Underhåll** • **Vedlikehold** • **Vedligeholdelse** • **Συντήρηση** • **Mantenimiento** • **Manutenção** • **Manutenzione** • **Konserwacja** • **Údržba** • **Údržba** • **Hoodus** • **Karbantartás** • **Tehniskā apkope** • **Techniné priežiūra** • **Обслуживание** • **Vzdrževanja** • **Bakım** • **Manutenzjoni**



EN



During operation & maintenance, the filter and all consumable parts must be treated as a bio-hazard.

All liquids removed from the filter bowl and vacuum flask must be treated as a bio-hazard.

NL



Tijdens de bediening en het onderhoud moeten het filter en alle verbruiksonderdelen als biologisch gevaarlijk behandeld worden.

Alle vloeistoffen die uit de filterhouder en vacuümfles worden verwijderd moet als biologisch gevaarlijk behandeld worden.

DE



Während des Betriebs und bei Wartungsarbeiten müssen der Filter sowie alle Verschleissteile als biologische Gefahrstoffe behandelt werden.

Alle aus der Filterschale und dem Vakuumkolben entfernten Flüssigkeiten müssen als biologische Gefahrstoffe behandelt werden.

FR



Pendant l'utilisation et l'entretien, le filtre et toutes les pièces d'usure doivent être manipulés comme des matériaux à risque infectieux.

Tous les liquides évacués de la cuve du filtre et du vase Dewar doivent être considérés comme potentiellement infectieux.

FI



Käytön ja huollon aikana suodatinta ja muita vaihdettavia osia on käsiteltävä ympäristön vaaratekijöinä.

Kaikkia suodatinastiasta ja tyhjiöpullostasta poistettuja nesteitä on käsiteltävä ympäristön vaaratekijöinä.

SV



Vid körning och underhåll måste filtret och alla förbrukningsartiklar anses utgöra biologiskt riskmaterial.

Alla vätskor som töms från filterskålen och vakuumflaskan måste anses utgöra biologiskt riskmaterial.

NO



Under bruk & vedlikehold må filteret og alle slitedeler behandles som farlig biologisk materiale.

Alle væsker som fjernes fra filterbollen og vakuumflasken, må behandles som farlig biologisk materiale.

DA



Under drift og vedligeholdelse, skal filteret og alle forbrugsdele behandles som biologisk farlige.

Alle væsker, der fjernes fra filterbowlens og vakuumflasken skal behandles som biologisk farlige.

EL



Κατά τη διάρκεια της λειτουργίας & συντήρησης, το φίλτρο και όλα τα αναλώσιμα πρέπει να αντιμετωπίζονται ως βιολογικοί κίνδυνοι.

Όλα τα υγρά που αφαιρούνται από το δοχείο του φίλτρου και από τη φιάλη κενού πρέπει να αντιμετωπίζονται ως βιολογικοί κίνδυνοι.

ES



Durante la operación y mantenimiento, el filtro y todas las piezas consumibles deben ser tratadas como un riesgo biológico.

Todos los líquidos extraídos de la cubeta del filtro y del recipiente isotérmico deben ser tratados como un riesgo biológico.

PT



Durante a operação e a manutenção, o filtro e todas as partes consumíveis devem ser tratados como resíduos que apresentam risco biológico.

Todos os líquidos removidos do reservatório do filtro e do recipiente de vácuo devem ser tratados como resíduos que apresentam risco biológico.

IT



Durante il funzionamento e le attività di manutenzione gestire il filtro e tutti i materiali di consumo come potenzialmente contaminanti dal punto di vista del rischio biologico.

Trattare tutti i liquidi rimossi dal filtro decantatore e dal recipiente termoisolante come potenzialmente contaminanti dal punto di vista del rischio biologico.

PL



Podczas pracy i konserwacji instalacji filtr i wszystkie zużywalne elementy należy traktować jako źródło zagrożenia biologicznego.

Wszystkie płyny usuwane ze zbiornika filtra i zbiornika próżniowego muszą być traktowane jako źródło zagrożenia biologicznego.

SK



Počas činnosti a údržby musíte zaobchádzať s filtrom a všetkými spotrebnými časťami ako s biologickým nebezpečenstvom.

So všetkými tekutinami odstránenými z banky čističa a Dewarovej nádoby, musíte zaobchádzať ako s biologickým nebezpečenstvom.

CS



Během provozu a údržby je nutné s filtrem a všemi spotřebními díly zacházet jako s biologicky nebezpečnými díly.

Se všemi kapalinami vyjmutými z baňky čističe a baňky pro vakuovou destilaci je nutné zacházet jako s biologicky nebezpečnými látkami.

ET



Süsteemi käitamise ja hoolduse ajal tuleb filtrit ja kõiki kuluosi käidelda bioloogiliselt ohtlike materjalidena.

Kõiki filtrianumast ja vaakumballoonist eemaldatud vedelikke tuleb käidelda bioloogiliselt ohtlike materjalidena.

HU



Az üzemeltetés és karbantartás során a szűrőt és az összes fogyóeszközt biológiai veszélyforrásként kell kezelni.

A szűrőedényből és a vákuumpalackból eltávolított összes folyadékot biológiai veszélyforrásként kell kezelni.

LV



Lietojot un veicot apkopi, ar filtru un visām nolietojumam pakļautajām daļām jāapietas kā ar bioloģiski bīstamām vielām.

Ar visiem šķidrumiem, kas ņemti no filtra rezervuāra un vakuuma flakona, jāapietas kā ar bioloģiski bīstamām vielām.

LT



Naudojimo metu ir atliekant priežiūros darbus su filtru bei visomis naudojamomis dalimis turi būti elgiamasi kaip su biologiškai pavojingais komponentais.

Visi iš filtro cilindro ir vakuuminės kolbos pašalinti skysčiai turi būti tvarkomi kaip biologiškai pavojingos medžiagos.

RU



При эксплуатации и техническом обслуживании фильтр и все расходные элементы считаются биологически опасными.

Все жидкости, слитые из корпуса фильтра и вакуумной камеры, следует считать биологически опасными и обращаться с ними соответственно.

SL



Med delom in vzdrževanjem je treba filter in vse ostale potrošne dele obravnavati kot biološko škodljive.

Vse tekočine iz filtrske posode in vakuumske bučke obravnavajte kot biološko škodljive.

TR



Çalıştırma ve bakım esnasında, filtreye ve bütün tüketim parçalarına biyolojik tehlike muamelesi yapılmalıdır.

Filtre tasından ve vakum şişesinden çıkarılan bütün sıvılara biyolojik tehlike muamelesi yapılmalıdır.

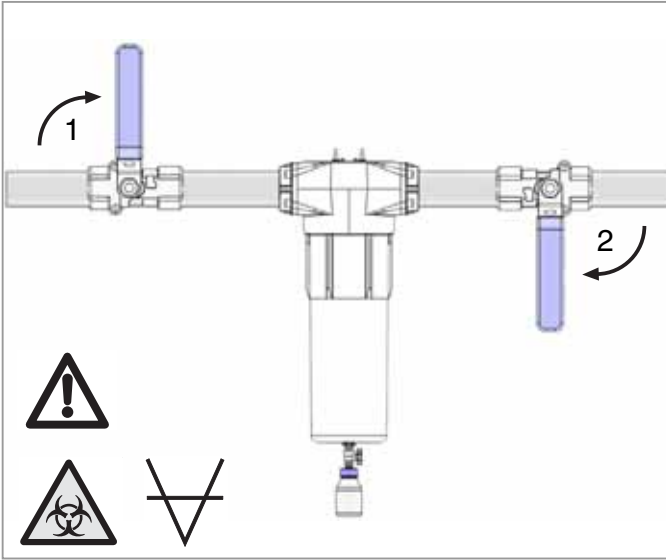
MT



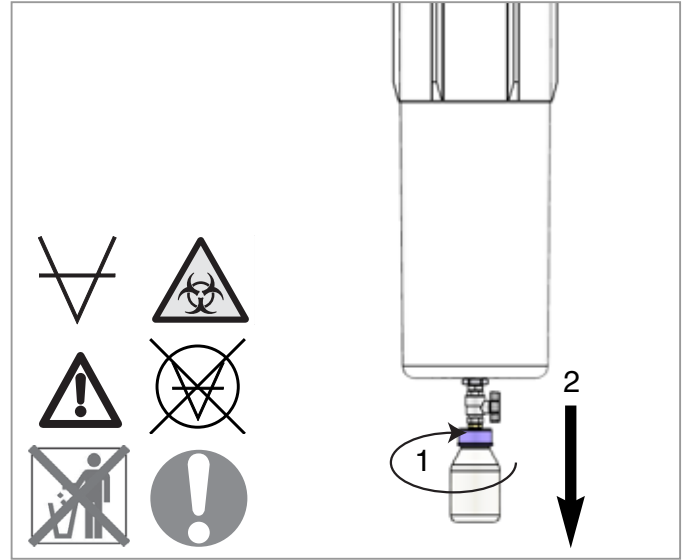
Waqt it-thaddim u l-manutenzjoni, il-filtru u l-partijiet konsumabbli kollha jridu jkunu ttrattati bhala periklu bijoloġiku.

Il-likwidi kollha li jitnehew mill-kontenut tal-filtru u l-vacuum flask iridu jkunu ttrattati bhala periklu bijoloġiku.

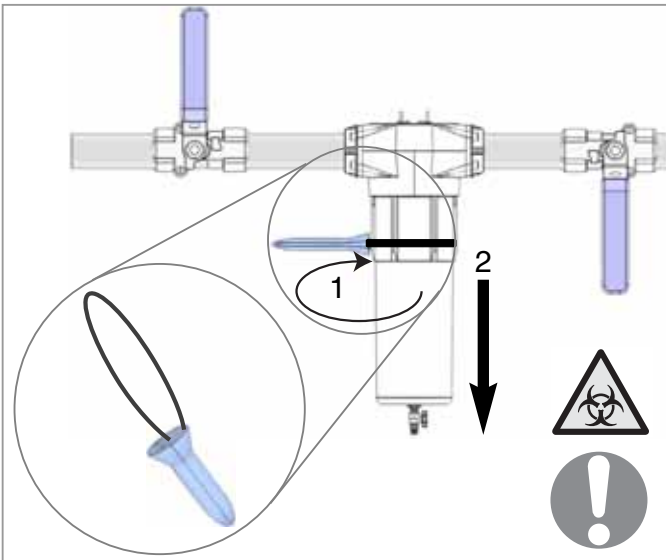
1



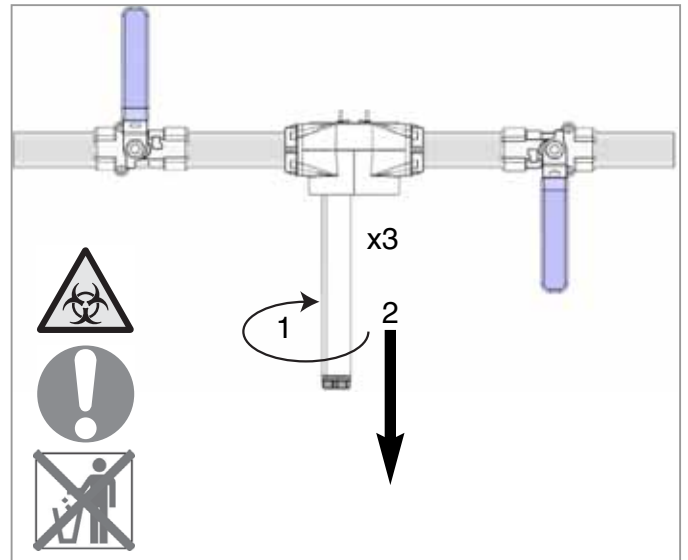
2



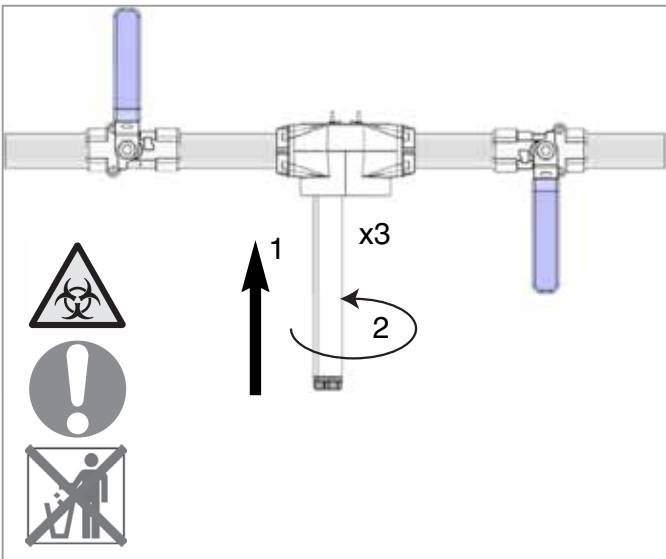
3



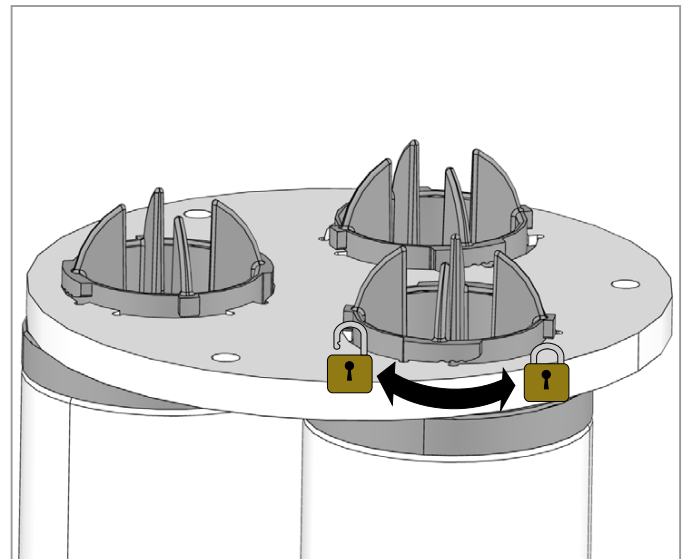
4



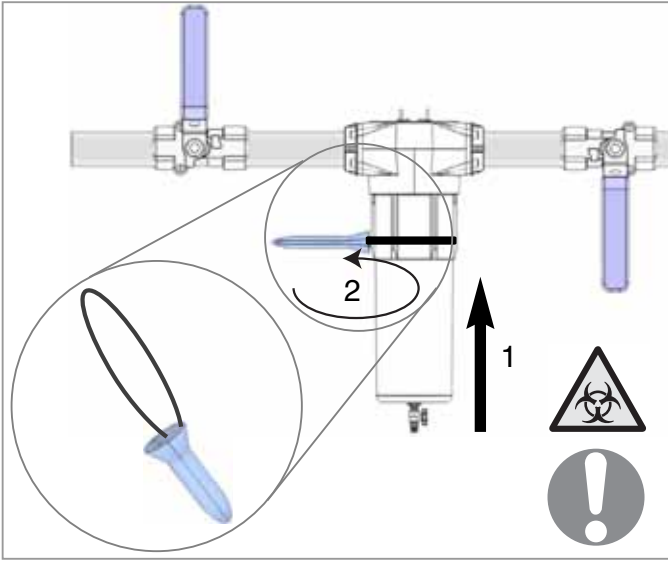
5



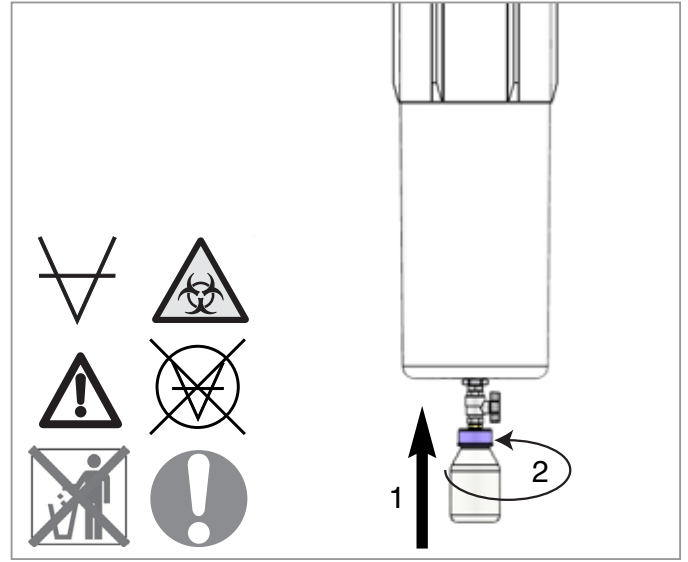
6



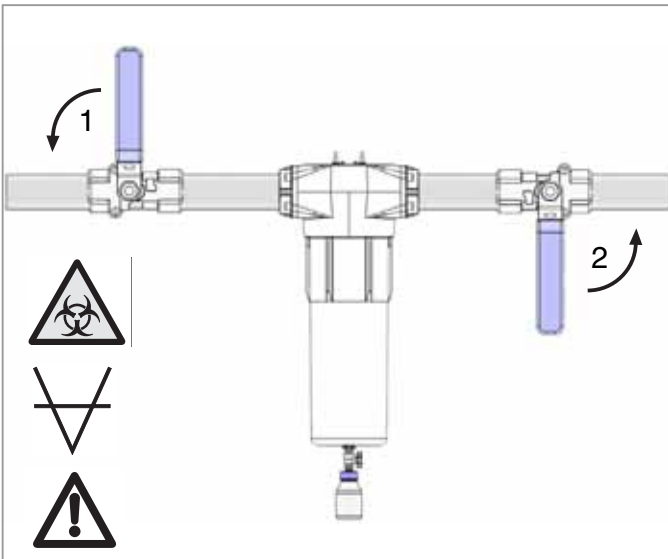
7



8



9





**ФЕДЕРАЛЬНАЯ СЛУЖБА
ПО ЭКОЛОГИЧЕСКОМУ, ТЕХНОЛОГИЧЕСКОМУ И АТОМНОМУ НАДЗОРУ**

РАЗРЕШЕНИЕ

№ РС 00-18872

На применение

Оборудование (техническое устройство, материал):
Оборудование, работающие под давлением, согласно
перечню в приложении к настоящему разрешению.

Код ОКП (ТН ВЭД): Оборудование комплектное, коды ОКП (ТН ВЭД)
в соответствии с технической документацией.

Изготовитель (поставщик): Фирмы - изготовители согласно
приложению.

Основание выдачи разрешения: Заключение экспертизы промышленной
безопасности ООО "ХАНК" № 181-01/10-2005 от 18.10.2005 г.

Условия применения:

1. Оформление технической документации на оборудование
на русском языке в соответствии с требованиями действующих
в России Правил промышленной безопасности.
2. Осуществление монтажа, ввода в действие и эксплуатации
оборудования в соответствии с требованиями действующих
в России Правил промышленной безопасности.

Срок действия разрешения до 06.12.2008

Дата выдачи 06.12.2005



Руководитель
К.Б. Пуликовский

004494

ПРИЛОЖЕНИЕ

к разрешению № РРС 00-18872 от 06.12.2006
(без разрешения недействительно)

ПЕРЕЧЕНЬ

оборудования, разрешенного к применению на территории Российской Федерации:

Фирмы-изготовители: "Domnick Hunter Ltd." (Великобритания)
и "Domnick Hunter Hiross S.p.A." (Италия).

1. Фильтры типов OIL-X-EVOLUTION (модели от 010 до 055);
OIL-X-EVOLUTION 4" (модель 60);
OIL-X-EVOLUTION (модели от 100 до 500);
OIL-X-EVOLUTION OVR (модели от OVR 100 до OVR 250);
OIL-X-EVOLUTION AC (модели от AC 010 до AC 030);
OIL-X-EVOLUTION WS (модели от WS 010 до WS 055);
OIL-X Plus TF-G/H (модели от TF 55 до TF 870).

2. Осушители и аппараты для физико-химических процессов
для взрывобезопасных газов:

типов MINI (модели от DM 002 до DM 003);
- Midas (модели от Das 1 до Das 7);
- MIDI DME / DMO (модели от DME 012 до DME 080; от DM 012 до DM 080);
- MIDI (модели TDV; TDH; TDS; TDVC);
- MX/MPX (модели от MX 102с до MX 110; от MPX 110 до MPX 112);
- DH (модели от DH 102 до DH 104);
- PCO2 Maxi (модели от PCO2/1 до PCO2/3);
- PCO2 Maxi Plus (модели от MPlus 4000 до MPlus 10000);
- CDP (модели от CDP 1 до CDP 6);
- CDPlus (модели от CDPlus 8 до CDPlus 12);
- G (модели от G1 до G9);
- LCMS (модели 12/2; 20; 30 – 40);
- UHP (модели от UHP 10ZA до UHP 200 ZA);
- CO2RP (модели от CO2RP 015 до CO2RP 850);
- N2Midi (модели от N2Midi 350 до N2Midi 601);
- N2Maxi (модели от N2Max 104 до N2Max 110);
- N2MaxiPlus (модели от N2Max 112 до N2Max 116)
и CRD (модели от CRD 0012 до CRD 6600).



Руководитель
К.Б. Пуликовский

000914

53268

**СИСТЕМА СЕРТИФИКАЦИИ ГОСТ Р
ГОССТАНДАРТ РОССИИ**



СЕРТИФИКАТ СООТВЕТСТВИЯ

№ РОСС GB.AE44.B33268

Срок действия с 08.12.2005

по 07.12.2008

6878068

ОРГАН ПО СЕРТИФИКАЦИИ рег. № РОСС RU.0001.11AE44
ПРОМЫШЛЕННОЙ ПРОДУКЦИИ
АВТОНОМНАЯ НЕКОММЕРЧЕСКАЯ ОРГАНИЗАЦИЯ
"НАУЧНО-ТЕХНИЧЕСКИЙ ЦЕНТР СТАНДАРТИЗАЦИИ МЕТРОЛОГИИ
ПОДТВЕРЖДЕНИЯ СООТВЕТСТВИЯ (СЕРТИФИКАЦИИ) "ТЕСТ-С.-ПЕТЕРБУРГ"
190103, С.-Петербург, ул. Курляндская, д.1, тел. (812) 5750098, факс (812) 2514108

ПРОДУКЦИЯ Фильтры взрывобезопасных газов
и комплектующие к ним -
ПО ПРИЛОЖЕНИЮ с № 1149928 по № 1149941
Серийный выпуск

код ОК 005 (ОКП):

36 4600

СООТВЕТСТВУЕТ ТРЕБОВАНИЯМ НОРМАТИВНЫХ ДОКУМЕНТОВ

ГОСТ 12.2.003; ГОСТ 25757;
ГОСТ 14249; ГОСТ Р 50821

код ТН ВЭД России:

8421 39 000 0

ИЗГОТОВИТЕЛЬ "DOMNICK HUNTER LIMITED"

Durham Road, Birthey, Co.Durham DH3 2SF, Соединенное Королевство Великобритании и
Северной Ирландии

СЕРТИФИКАТ ВЫДАН "DOMNICK HUNTER LIMITED"

Durham Road, Birthey, Co.Durham DH3 2SF, Соединенное Королевство Великобритании и
Северной Ирландии, факс +441914826296

НА ОСНОВАНИИ протокол испытаний № С-136-2005 от 24.11.2005

ИЛПП ООО "ХАНК", рег. № РОСС RU.0001.22MX19

Акт проверки производства от 22.09.2005

ДОПОЛНИТЕЛЬНАЯ ИНФОРМАЦИЯ Место нанесения знака соответствия: по ГОСТ Р
50460-92 на эксплуатационной документации, транспортной таре и на изделиях рядом со
знаком СР

Схема сертификации За.

Руководитель органа

подпись

С.Н.Богданова

Эксперт

подпись

Э.Г.Косарев

Сертификат имеет юридическую силу на всей территории Российской Федерации





**ФЕДЕРАЛЬНАЯ СЛУЖБА
ПО ЭКОЛОГИЧЕСКОМУ, ТЕХНОЛОГИЧЕСКОМУ И АТОМНОМУ НАДЗОРУ**

РАЗРЕШЕНИЕ

№ РС 00-18872

На применение

Оборудование (техническое устройство, материал):
Оборудование, работающие под давлением, согласно
перечню в приложении к настоящему разрешению.

Код ОКП (ТН ВЭД): Оборудование комплектное, коды ОКП (ТН ВЭД)
в соответствии с технической документацией.

Изготовитель (поставщик): Фирмы - изготовители согласно
приложению.

Основание выдачи разрешения: Заключение экспертизы промышленной
безопасности ООО "ХАНК" № 181-01/10-2005 от 18.10.2005 г.

Условия применения:

1. Оформление технической документации на оборудование
на русском языке в соответствии с требованиями действующих
в России Правил промышленной безопасности.
2. Осуществление монтажа, ввода в действие и эксплуатации
оборудования в соответствии с требованиями действующих
в России Правил промышленной безопасности.

Срок действия разрешения до 06.12.2008

Дата выдачи 06.12.2005



Руководитель
К.Б. Пуликовский

004494

Parker Worldwide

AE – UAE, Dubai
Tel: +971 4 8127100
parker.me@parker.com

AR – Argentina, Buenos Aires
Tel: +54 3327 44 4129

AT – Austria, Wiener Neustadt
Tel: +43 (0)2622 23501-0
parker.austria@parker.com

AT – Eastern Europe, Wiener Neustadt
Tel: +43 (0)2622 23501 900
parker.easteurope@parker.com

AU – Australia, Castle Hill
Tel: +61 (0)2-9634 7777

AZ – Azerbaijan, Baku
Tel: +994 50 2233 458
parker.azerbaijan@parker.com

BE/LU – Belgium, Nivelles
Tel: +32 (0)67 280 900
parker.belgium@parker.com

BR – Brazil, Cachoeirinha RS
Tel: +55 51 3470 9144

BY – Belarus, Minsk
Tel: +375 17 209 9399
parker.belarus@parker.com

CA – Canada, Milton, Ontario
Tel: +1 905 693 3000

CH – Switzerland, Etoy
Tel: +41 (0) 21 821 02 30
parker.switzerland@parker.com

CL – Chile, Santiago
Tel: +56 2 623 1216

CN – China, Shanghai
Tel: +86 21 5031 2525

CZ – Czech Republic, Klecany
Tel: +420 284 083 111
parker.czechrepublic@parker.com

DE – Germany, Kaarst
Tel: +49 (0)2131 4016 0
parker.germany@parker.com

DK – Denmark, Ballerup
Tel: +45 43 56 04 00
parker.denmark@parker.com

ES – Spain, Madrid
Tel: +34 902 33 00 01
parker.spain@parker.com

FI – Finland, Vantaa
Tel: +358 (0)20 753 2500
parker.finland@parker.com

FR – France, Contamine s/Arve
Tel: +33 (0)4 50 25 80 25
parker.france@parker.com

GR – Greece, Athens
Tel: +30 210 933 6450
parker.greece@parker.com

HK – Hong Kong
Tel: +852 2428 8008

HU – Hungary, Budapest
Tel: +36 1 220 4155
parker.hungary@parker.com

IE – Ireland, Dublin
Tel: +353 (0)1 466 6370
parker.ireland@parker.com

IN – India, Mumbai
Tel: +91 22 6513 7081-85

IT – Italy, Corsico (MI)
Tel: +39 02 45 19 21
parker.italy@parker.com

JP – Japan, Tokyo
Tel: +(81) 3 6408 3901

KR – South Korea, Seoul
Tel: +82 2 559 0400

KZ – Kazakhstan, Almaty
Tel: +7 7272 505 800
parker.easteurope@parker.com

LV – Latvia, Riga
Tel: +371 6 745 2601
parker.latvia@parker.com

MX – Mexico, Apodaca
Tel: +52 81 8156 6000

MY – Malaysia, Shah Alam
Tel: +60 3 7849 0800

NL – The Netherlands, Oldenzaal
Tel: +31 (0)541 585 000
parker.nl@parker.com

NO – Norway, Ski
Tel: +47 64 91 10 00
parker.norway@parker.com

NZ – New Zealand, Mt Wellington
Tel: +64 9 574 1744

PL – Poland, Warsaw
Tel: +48 (0)22 573 24 00
parker.poland@parker.com

PT – Portugal, Leca da Palmeira
Tel: +351 22 999 7360
parker.portugal@parker.com

RO – Romania, Bucharest
Tel: +40 21 252 1382
parker.romania@parker.com

RU – Russia, Moscow
Tel: +7 495 645-2156
parker.russia@parker.com

SE – Sweden, Spånga
Tel: +46 (0)8 59 79 50 00
parker.sweden@parker.com

SG – Singapore
Tel: +65 6887 6300

SK – Slovakia, Banská Bystrica
Tel: +421 484 162 252
parker.slovakia@parker.com

SL – Slovenia, Novo Mesto
Tel: +386 7 337 6650
parker.slovenia@parker.com

TH – Thailand, Bangkok
Tel: +662 717 8140

TR – Turkey, Istanbul
Tel: +90 216 4997081
parker.turkey@parker.com

TW – Taiwan, Taipei
Tel: +886 2 2298 8987

UA – Ukraine, Kiev
Tel +380 44 494 2731
parker.ukraine@parker.com

UK – United Kingdom, Warwick
Tel: +44 (0)1926 317 878
parker.uk@parker.com

US – USA, Cleveland
Tel: +1 216 896 3000

VE – Venezuela, Caracas
Tel: +58 212 238 5422

ZA – South Africa, Kempton Park
Tel: +27 (0)11 961 0700
parker.southafrica@parker.com

European Product Information Centre

Free phone: 00 800 27 27 5374

(from AT, BE, CH, CZ, DE, DK, ES, FI, FR, IE, IT, NL, NO, PL, PT, RU, SE, UK, ZA)

