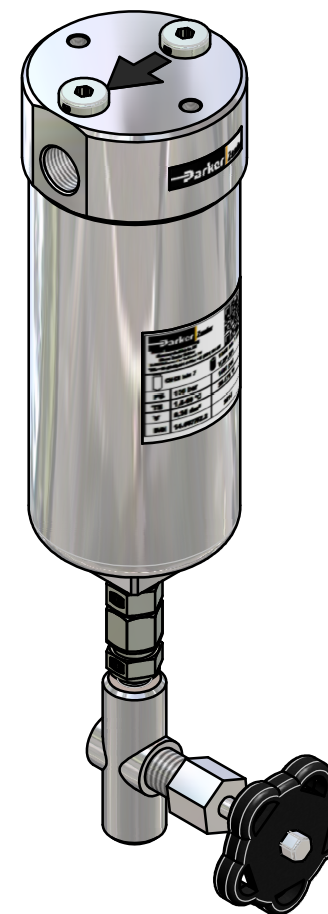
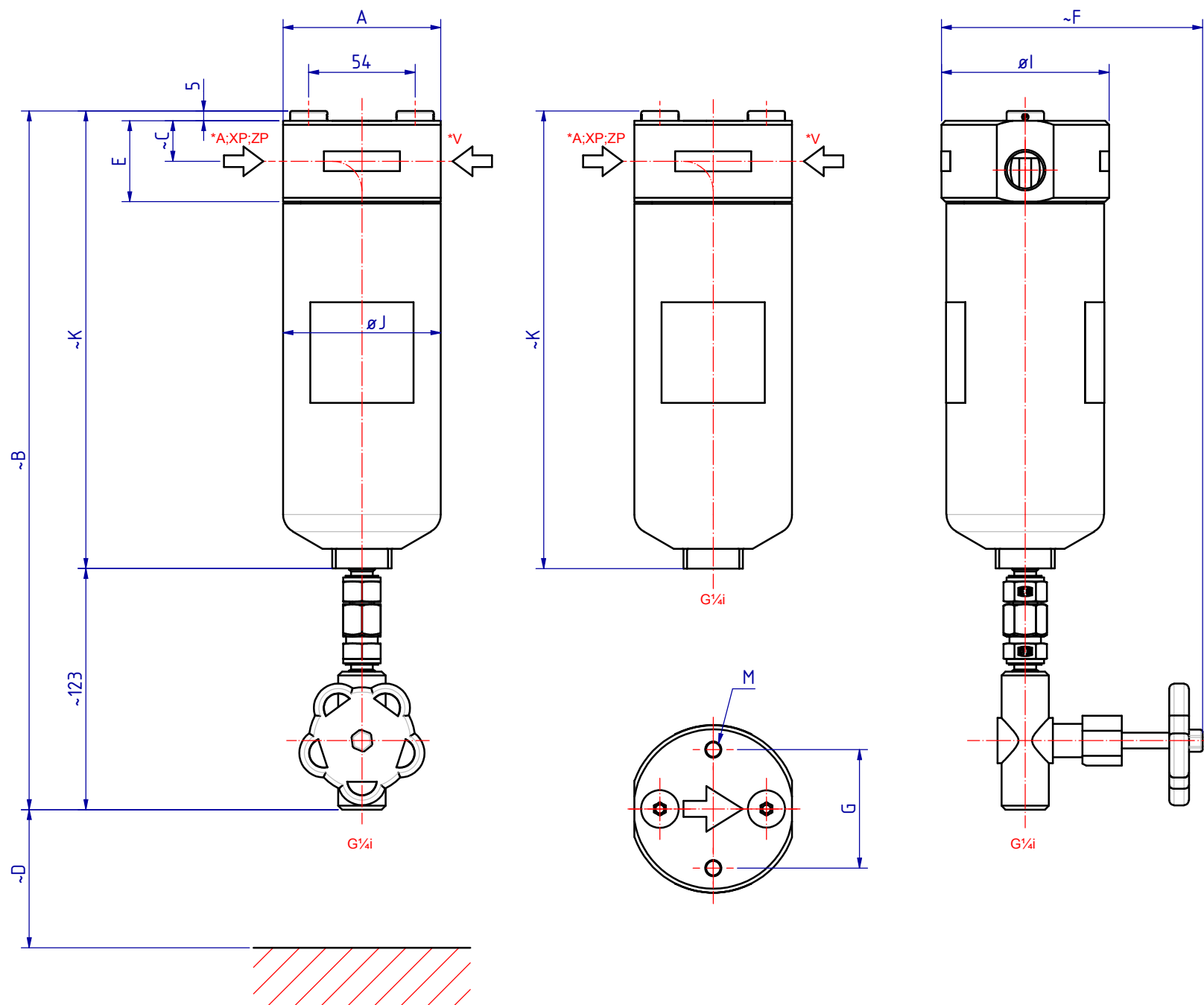


GH3/100 - GH13/100
mit Ableiter / with drain

GH3/100 - GH13/100
ohne Ableiter / without drain

GH3/100 - GH13/100
mit Ableiter / with drain

GH3/100 - GH13/100
ohne Ableiter / without drain



Filter Typ	Element Typ	BSP	Abmessung / Dimension [mm]											Volumen / Volume [l]	Gewicht / Weight [kg]	
			A	B	C	D	E	F	G	I	J	K	M		mit Ableiter / with drain	ohne Ableiter / without drain
GH3	1050	1/2"	80	355	25	100	41	135	60	85	80	232	M8*20	0,35	2,8	2,1
GH5	1070	1/2"	80	355	25	115	41	135	60	85	80	232	M8*20	0,35	2,8	2,1
GH7	1140	1/2"	80	420	25	185	41	135	60	85	80	297	M8*20	0,52	3,4	2,7
GH9	2010	3/4"	116	455	25	170	50	155	80	125	120	331	M10*25	1,33	18,2	17,6
GH11	2020	1"	116	540	25	270	50	155	80	125	120	416	M10*25	2,09	21,9	21,2
GH12	2030	1-1/2"	125	655	33	365	66	160	80	140	120	532	M10*25	2,81	28,3	27,7
GH13	2050	1-1/2"	125	910	33	560	66	160	80	140	120	787	M10*25	4,41	39,2	38,6

Katalog-Nr. / Catalog-No.		Werkstoff / Material		Gewicht weight
Allgemeintoleranz General Tolerance DIN ISO 2768-mK DIN EN ISO 13920-BE		Oberflächen Surface DIN EN ISO 1302		DIN 6 Methode 1 Maßstab / scale : % Benennung / designation:
Datum/date		Name		filter Filter GH 3/100* - GH 13/100* Übersicht / GA Zeichnungs-Nr. / drawing-no. : ENG-016861
Erstellt / designed		28.11.2013		
Geprüft / checked		05.12.2013		
Freigegeben / released				
		Benennung / designation: filter Filter GH 3/100* - GH 13/100* Übersicht / GA Zeichnungs-Nr. / drawing-no. : ENG-016861		Benennung / designation: filter Filter GH 3/100* - GH 13/100* Übersicht / GA Zeichnungs-Nr. / drawing-no. : ENG-016861
Index	Änderung/revision	Datum/date	Name	